

LERAN®

Руководство
по эксплуатации

Посудомоечная машина

Модель:
BDW 60-149

Электрический прибор бытового назначения.
Производитель оставляет за собой право вносить изменения в конструкцию,
комплектацию и характеристики изделия без предварительного уведомления.

Содержание

Меры предосторожности	3
Общие меры безопасности	3
Хранение и транспортировка	4
Утилизация	4
Руководство по установке	5
Подключение электропитания	5
Подключение холодной воды	5
Система Aqua Stop	5
Подключение сливного шланга	6
Слив лишней воды из шлангов	6
Удлинение шланга	6
Подключение к сифону	6
Выбор места для установки	6
Скрытая установка (для встраиваемых моделей)	7
Описание прибора	11
Внешний вид	11
Панель управления	12
Эксплуатация	15
Система смягчения воды	15
Регулировка смягчения воды	15
Загрузка соли	16
Загрузка посуды	17
Подготовка и загрузка посуды	17
Рекомендации по загрузке посудомоечной машины	17
Рекомендации по загрузке корзин	18
Регулировка верхней корзины	18
Откидные полки для чашек	19
Откидные подставки для тарелок	19
Загрузка корзин	20
Использование подставки для столовых приборов	21
Извлечение посуды	21
Моющие средства и ополаскиватели	22
Заполнение дозатора моющего средства	22
Заполнение дозатора ополаскивателя	23
Регулировка дозатора ополаскивателя	23
Программы мойки	24
Таблица программ	24
Запуск программы	25
Изменение программы в середине цикла	25
Добавление забытой посуды	26
Автооткрытие	26
Обслуживание и уход	27
После каждой мойки	27
Дверца и дверной уплотнитель	27
Панель управления	27
Фильтрующая система	27
Распылители	28
Предотвращение замерзания	29
Длительный простой	29
Устранение неисправностей	30
Таблица неисправностей	30
Коды ошибок	32
Технические характеристики	33
Дополнительная информация	34
Гарантийные условия	35

Меры предосторожности

Общие меры безопасности

- Посудомоечная машина предназначена только для бытового использования.
- Данное устройство предназначено только для использования внутри помещений.
- Изготовитель, следуя политике постоянного развития и обновления продукции, может внести изменения в продукцию без предварительного уведомления.

! **ИСПОЛЬЗУЯ ПОСУДОМОЕЧНУЮ МАШИНУ, СЛЕДУЙТЕ ВСЕМ ИНСТРУКЦИЯМ, УКАЗАННЫМ В ДАННОМ РУКОВОДСТВЕ.**

- Упаковочный материал может быть опасным для детей!
- Во избежание удара электрическим током, не допускайте попадания самого прибора, его шнура или штекера провода в воду или иную жидкость.
- Перед обслуживанием или очисткой посудомоечной машины всегда отключайте ее от сети.
- не погружайте устройство, шнур или вилку в воду или другую жидкость.
- Для очистки прибора используйте мягкую ткань и жидкое мыло, затем вытрите сухой тряпкой.
- Данный прибор должен быть заземлен. В случаях поломок или технических неисправностей, заземление снизит риск поражения электрическим током, обеспечив меньшее сопротивление.
- Вилку шнура необходимо подключить к заземленной электрической розетке.
- Неправильное подсоединение провода заземления может привести к возникновению риска поражения электрическим током.
- Если вы сомневаетесь, правильно ли заземлен прибор, проконсультируйтесь с квалифицированным специалистом; не модифицируйте вилку питания самостоятельно, даже, если не можете вставить её в розетку, пригласите электрика для подключения.
- Данный прибор оснащен шнуром питания с заземляющим проводом и заземленной вилкой шнура питания.
- Если шнур питания поврежден, обратитесь в авторизованный сервисный центр или к квалифицированному электрику для замены.
- Обращайтесь с посудомоечной машиной аккуратно, не садитесь и не вставляйте на дверцу машины и на корзины для тарелок.
- Не оставляйте дверцу открытой.
- Запрещается использовать встраиваемую посудомоечную машину, если на неё не установлены все защитные панели.
- Не ставьте на открытую дверцу машины тяжелые предметы, не опирайтесь на дверцу. Это может привести к опрокидыванию машины.
- Детям запрещено играть с прибором.
- Для экономии электроэнергии данный прибор имеет функцию автоматического отключения в случае 15-минутного простоя.
- Минимальное допустимое давление воды на входе — 0,4 мПа.
- Максимально допустимое давление воды — 1 МПа.
- Располагайте острые предметы так, чтобы они не повредили уплотнитель дверцы.
- Ножи и другие острые столовые приборы необходимо располагать в корзину острыми краями вниз или горизонтально.
- Моющие средства для посудомоечных машин являются едкими щелочами и в случае попадания в пищевод могут быть очень опасными. Избегайте контакта моющих средств с кожей и глазами.
- Резервуар для моющих средств должен быть пустой по окончании цикла мытья.

- Не мойте в посудомоечной машине пластмассовые изделия, если на них нет метки, информирующей о том, что данные изделия разрешается мыть в посудомоечной машине. Если такой метки на изделиях нет, обратитесь к рекомендациям производителя этих изделий.
- Пользуйтесь только такими моющими средствами и ополаскивателями, которые рекомендованы для использования в автоматических посудомоечных машинах. Никогда не используйте в своей посудомоечной машине мыло, стиральный порошок и моющие средства для ручного мытья посуды.
- Не оставляйте дверцу открытой, поскольку это увеличивает опасность опрокидывания машинки.
- Во время установки следите, чтобы провод не изгибался и не расплющился.
- Подключайте посудомоечную машину к системе водоснабжения только с помощью новых шлангов. Не используйте бывшие в употреблении шланги.

Стандарт EN60335-1. Настоящее устройство может быть использовано детьми старше 8 лет, лицами с ограниченными физическими возможностями, психическими расстройствами и недостаточными знаниями при условии обеспечения контроля и разъяснения рекомендаций по безопасной эксплуатации изделия и возможных рисках. Не разрешайте детям играть с прибором. Детям запрещено осуществлять чистку или обслуживание посудомоечной машины без присмотра взрослых.

Стандарт IEC60335-1. Данное устройство не предназначено для использования лицами с ограниченными физическими возможностями, психическими расстройствами и недостаточными знаниями без обеспечения контроля и разъяснения рекомендаций по безопасной эксплуатации изделия и возможных рисках.

Хранение и транспортировка

- Перед хранением убедитесь, что прибор отключен от сети.
- Рекомендуется хранить прибор в сухом прохладном месте.
- Транспортировка должна осуществляться в условиях, исключающих повреждения.
- Если прибор необходимо передвинуть, старайтесь удерживать его в вертикальном положении. При крайней необходимости его можно перевернуть на тыльную сторону.

Утилизация

Для утилизации упаковочного материала и прибора необходимо обратиться в перерабатывающий центр. Поэтому необходимо отрезать шнур питания и вывести из строя механизм закрывания дверцы.

Упаковочный картон изготовлен из переработанной бумаги и должен утилизироваться в качестве макулатуры для переработки. Обеспечив правильную утилизацию изделия, вы можете предотвратить потенциальные негативные последствия для окружающей среды и здоровья людей, которые могли бы быть вызваны неправильной утилизацией этого изделия.

За более подробной информацией относительно переработки этого изделия следует обращаться в местные властные структуры и местную службу сбора бытовых отходов.

Запрещается утилизировать это изделие вместе с не отсортированными муниципальными отходами. Необходимо собирать такие отходы отдельно для специальной обработки.

Руководство по установке

Осторожно! Опасность поражения электрическим током!

- ! Обязательно обесточьте прибор перед установкой и любым перемещением. Повреждение шнура питания может привести к короткому замыканию, возгоранию или поражению электрическим током.

- ! Монтаж труб и электрических систем должен осуществляться квалифицированным специалистом.

Подключение электропитания

- ! Не подключайте прибор в удлинители, адаптеры или разветвители с другими электроприборами. Ни при каких обстоятельствах не перерезайте и не отсоединяйте заземляющий провод от шнура питания.

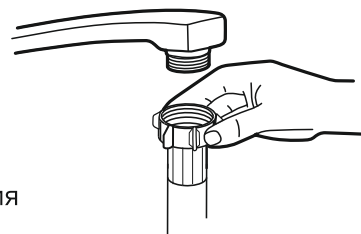
Перед включением прибора убедитесь, что параметры сети соответствует параметрам, указанным на шильдике прибора. Розетка должна быть заземлена.

Используйте необходимый предохранитель 10А /13А /16А. Рекомендуется предохранитель с временной задержкой или автоматический выключатель на отдельную цепь, обслуживающую только этот прибор.

Если электрическая розетка, к которой должен быть подключен прибор, не подходит для вилки, замените розетку, а не используйте переходники или иные средства, поскольку они могут привести к перегреву, ожогам или возгоранию.

Подключение холодной воды

Подсоедините шланг подачи холодной воды к соединителю с резьбой 3/4 дюйма и убедитесь, что он плотно закреплён. Если водопроводные трубы новые или не использовались в течение длительного периода времени, дайте воде стечь, чтобы убедиться, что она чистая. Эта мера предосторожности необходима для того, чтобы избежать риска закупорки отверстия для подачи воды и повреждения прибора.



Система Aqua Stop

Предохранительный подводящий шланг имеет двойные стенки. Система автоматически заблокирует подачу воды в случае обрыва подающего шланга, при заполнении водой воздушного пространства между самим подающим шлангом и внешним гофрированным шлангом.

Установка шланга Aqua Stop:

1. Вытяните шланг подачи воды из отсека для хранения, расположенного в задней части посудомоечной машины.
2. Затяните гайку шланга на кране с резьбой 3/4 дюйма.
3. Включите воду перед запуском посудомоечной машины.

Отсоединение шланга Aqua Stop:

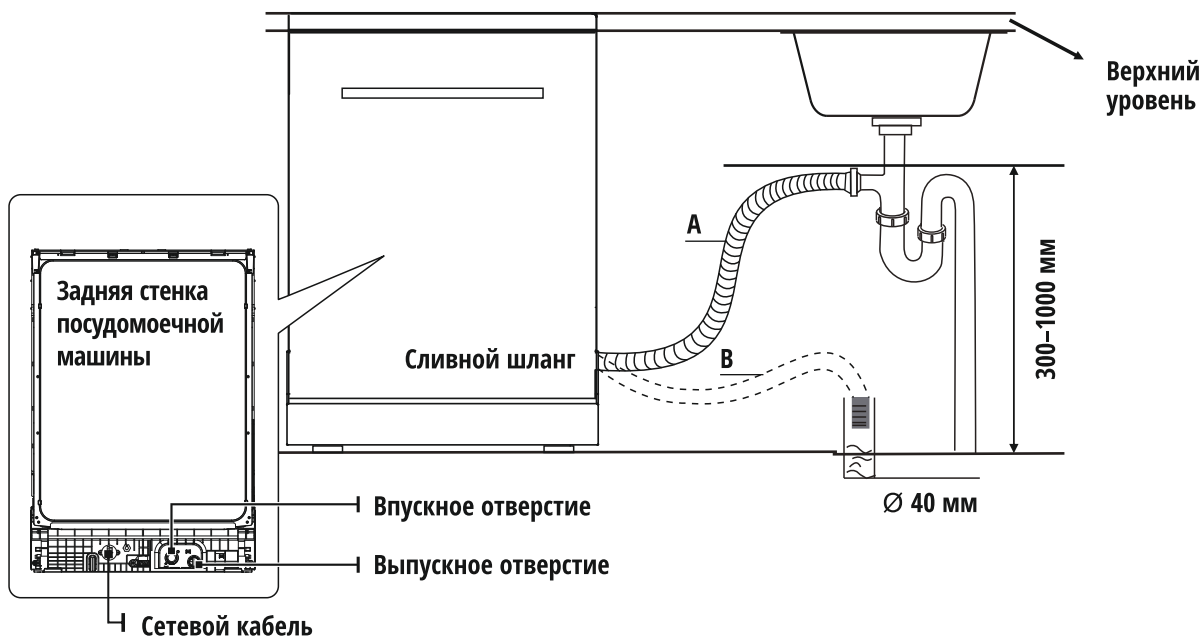
1. Выключите воду.
2. Отвинтите предохранительный шланг подачи воды от крана.



Подключение сливного шланга

Вставьте сливной шланг в отверстие канализации диаметром не менее 40 мм или опустите его в раковину, стараясь не перегибать и не передавливать его. Высота подключения сливного шланга должна превышать 1000 мм. Свободный конец шланга не должен быть погружен в воду, чтобы избежать ее обратного течения.

Надежно закрепите сливной шланг в точке А или В. Убедитесь, что шланг для слива воды не перегнут и не передавлен.



Слив лишней воды из шлангов

Если соединение к сливной трубе расположено выше 1000 мм, в сливном шланге может оставаться вода. Необходимо будет слить излишки воды из шланга в подходящую емкость, которая находится ниже уровня раковины.

Удлинение шланга

Если вам нужен более длинный сливной шланг, обязательно используйте сливной шланг аналогичной конструкции. Длина не должна превышать 4 метров, в противном случае эффективность работы посудомоечной машины может быть снижена.

Подключение к сифону

Сливной патрубок должен находиться на высоте не более 1000 мм (максимум) от пола.

Выбор места для установки

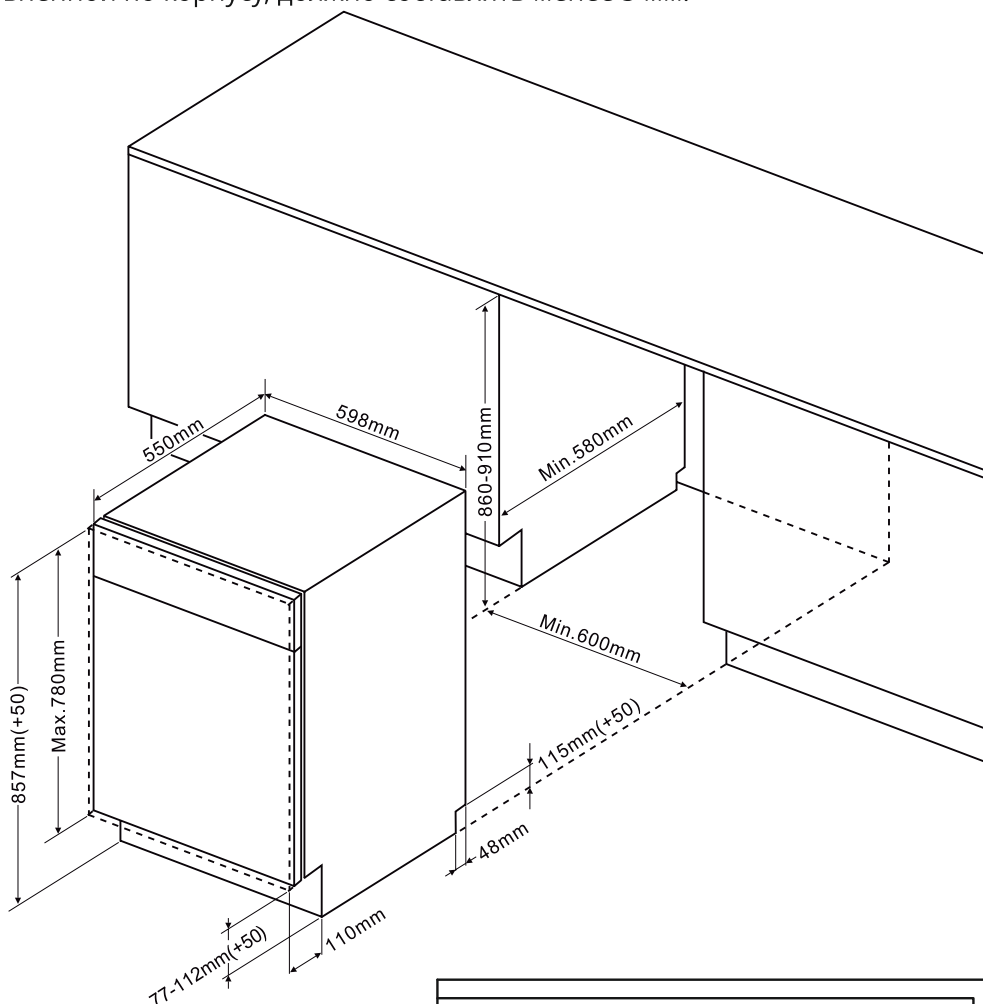
Задняя стенка прибора должна упираться в стену позади него, а боковые стороны — в соседние шкафы или стены. Посудомоечная машина оснащена шлангами для подачи воды и слива, которые могут располагаться как с правой, так и с левой стороны для облегчения правильной установки.

Скрытая установка (для встраиваемых моделей)

Шаг 1. Выбор наилучшего места для посудомоечной машины

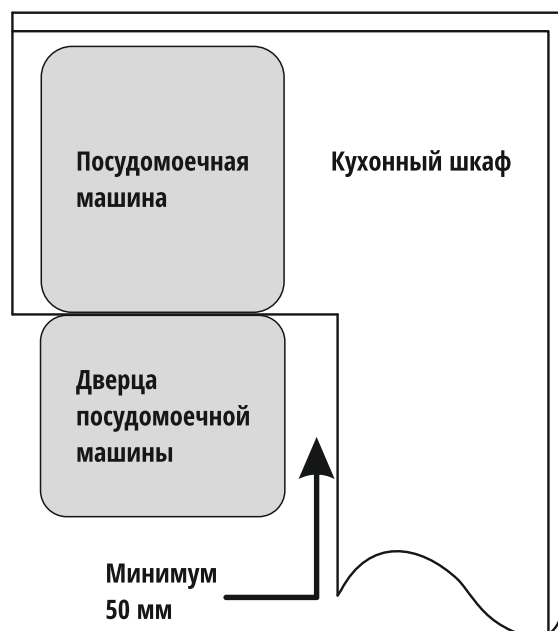
Место установки посудомоечной машины должно находиться рядом с водными и электрическими коммуникациями.

1. Расстояние между верхней частью посудомоечной машины, и столешницей, и наружной дверцей, выровненной по корпусу, должно составлять менее 5 мм.



2. При установке посудомоечной машины в угол кухонного шкафа оставьте зазор не менее 50 мм, чтобы дверца могла свободно открываться.

Примечание: планируйте отверстия для шнура питания в задней стенке шкафа с учётом расположения розетки.



Шаг 2. Размеры и установка декоративного фасада

Установите ручку на фасад. Прикрутите зацепы с внутренней стороны. Вставьте зацепы в прорези на дверце посудомоечной машины (Рис. А).
Закрепите фасад на дверце нержавеющей стали винтами (Рис. Б).

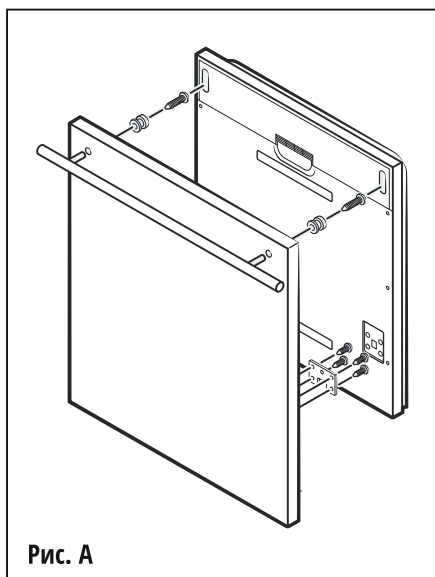
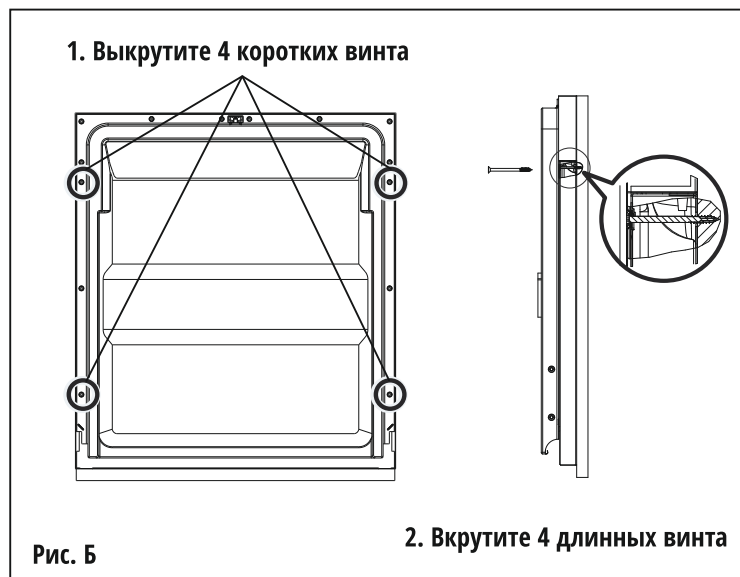


Рис. А



1. Выкрутите 4 коротких винта

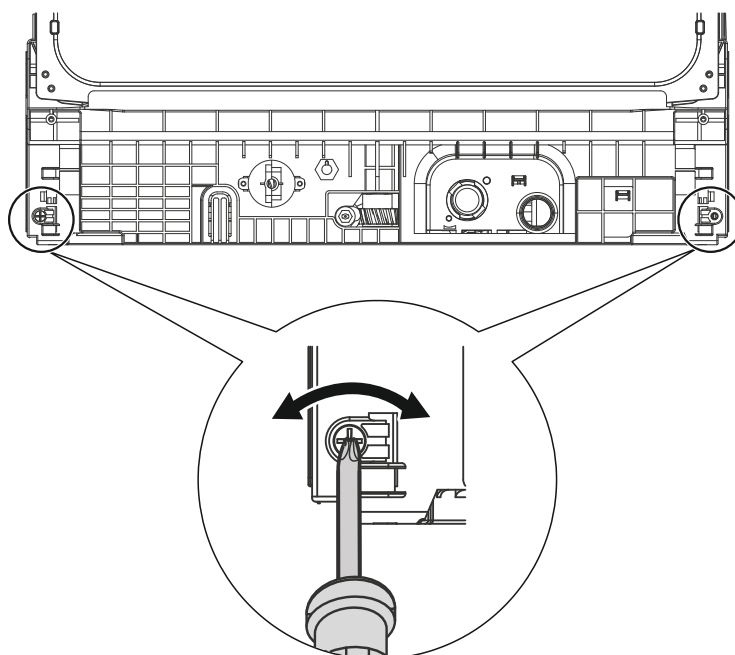
Рис. Б

2. Вкрутите 4 длинных винта

Шаг 3. Регулировка натяжения дверной пружины

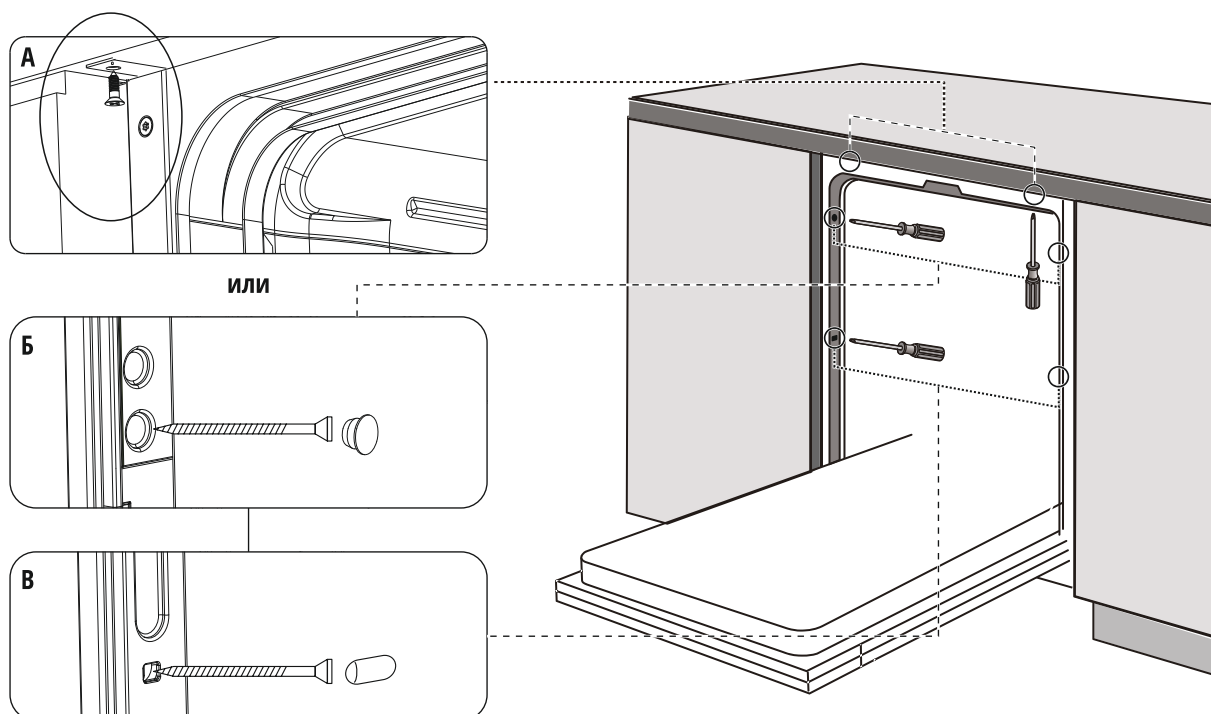
Установите ручку на фасад. Прикрутите зацепы с внутренней стороны. Вставьте зацепы в прорези на дверце посудомоечной машины (Рис. А).
Закрепите фасад на дверце нержавеющей стали винтами (Рис. Б).

1. Дверные пружины устанавливаются на заводе-изготовителе с соответствующим натяжением. При установке фасада отрегулируйте натяжение дверной пружины. Поверните регулировочный винт, чтобы натянуть или ослабить стальной трос.
2. Натяжение дверной пружины правильное, когда дверь остается горизонтальной в полностью открытом положении, но при этом закрывается легким движением пальца.



Шаг 4. Подключение и установка посудомоечной машины

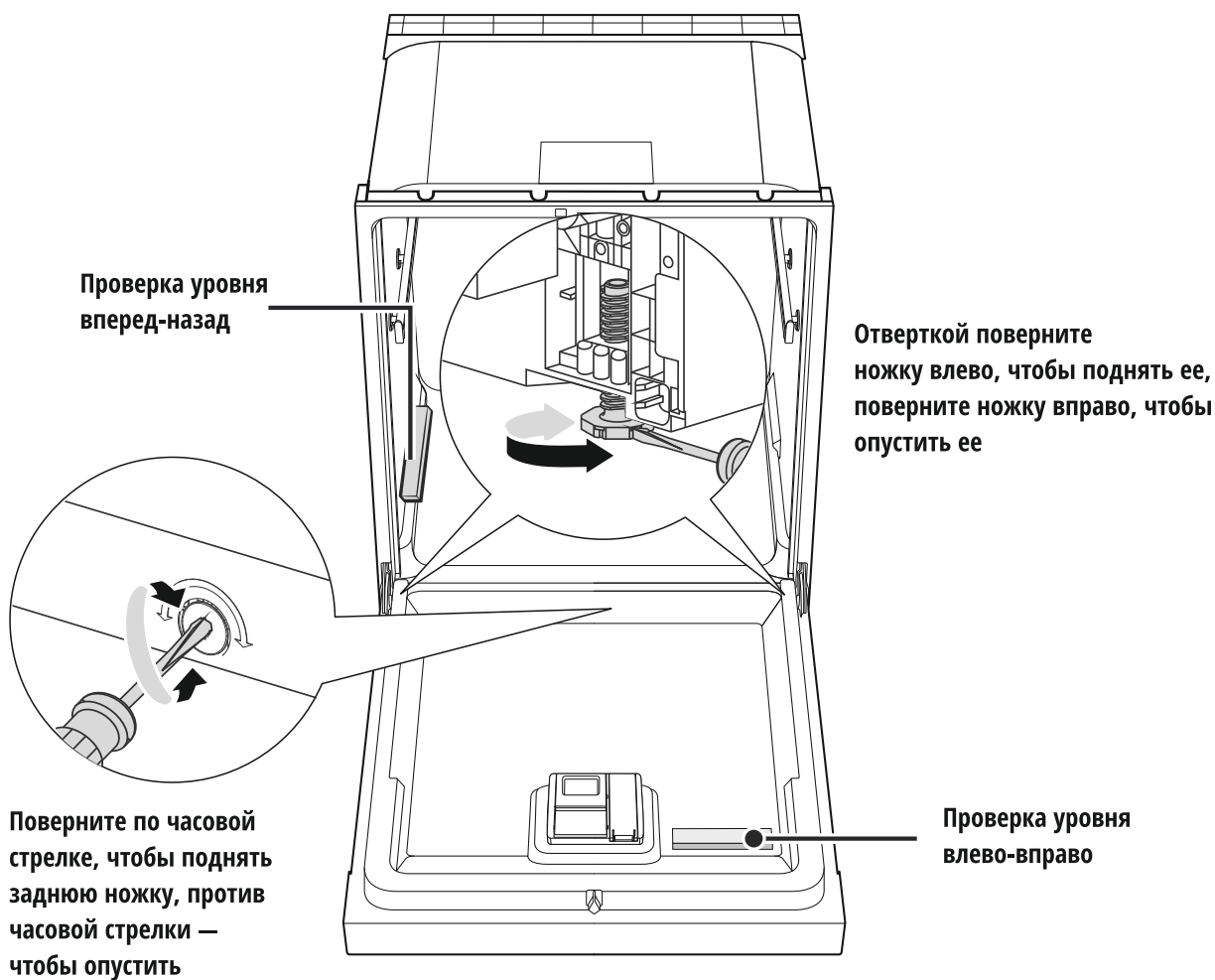
1. Установите фасад на дверцу посудомоечной машины. (Шаг 2)
2. Отрегулируйте натяжение дверных пружин шестигранным ключом. Невыполнение этого требования может привести к повреждению вашей посудомоечной машины (Шаг 3). Поворачивайте ключ по часовой стрелке, чтобы натянуть пружины и против часовой, чтобы ослабить.
3. Прикрепите уплотнительную ленту под столешницу шкафа. Пожалуйста, убедитесь, что защитная полоса от конденсата наклеена на одном уровне с краем рабочей поверхности.
4. Подсоедините впускной шланг к системе подачи холодной воды.
5. Подсоедините сливной шланг.
6. Подсоедините шнур питания.
7. Установите посудомоечную машину в шкаф.
8. Выровняйте посудомоечную машину. Заднюю ножку можно отрегулировать с передней стороны, повернув винт в середине основания с помощью отвертки PH. Чтобы отрегулировать передние ножки, используйте плоскую отвертку и поворачивайте передние ножки до тех пор, пока посудомоечная машина не будет выровнена (Шаг 5).
9. Посудомоечная машина должна быть надежно зафиксирована на месте. В зависимости от шкафа вы можете выбрать верхнее или боковое крепление:
 - А. Обычная столешница: Вставьте монтажный крючок в паз на боку и закрепите его на столешнице с помощью винтов.
 - Б. Столешница из мрамора или гранита: Закрепите машину саморезами к боковым стенкам.



Шаг 5. Выравнивание посудомоечной машины

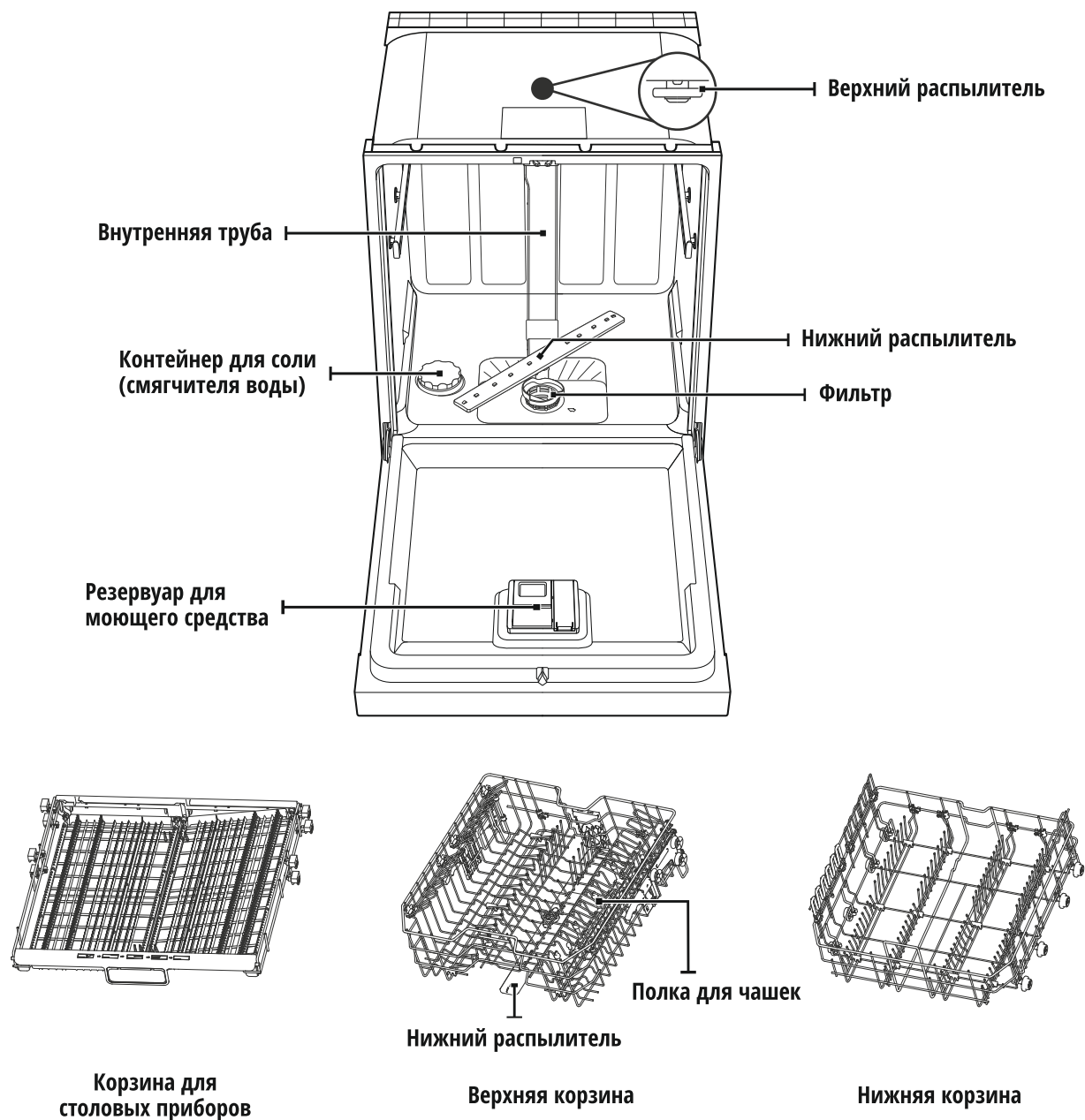
Выравнивание — обязательный шаг, обеспечивающий правильную работу и эффективность мойки.

1. Установите уровень на дверцу и направляющую для корзины, как показано на рисунке.
2. Выровняйте посудомоечную машину тремя ножками, вращая каждую по отдельности.
3. Максимальная высота регулировки ножек составляет 50 мм.
4. При выравнивании посудомоечной машины, пожалуйста, следите за тем, чтобы она не опрокинулась.



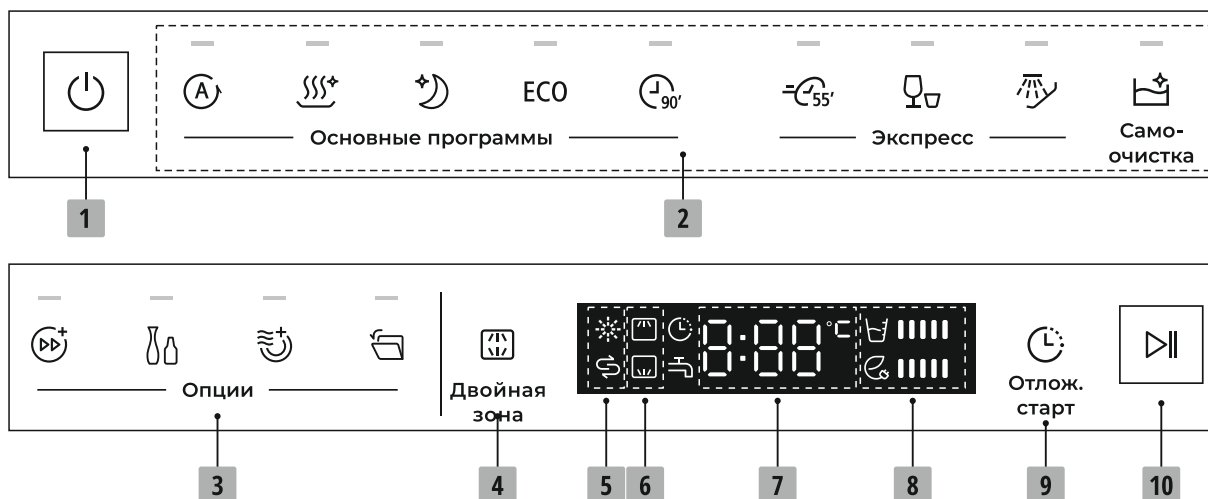
Описание прибора







Внешний вид


















Данные изображения носят исключительно справочный характер. Внешний вид устройства может отличаться от изображений на упаковке и в данном руководстве

Панель управления



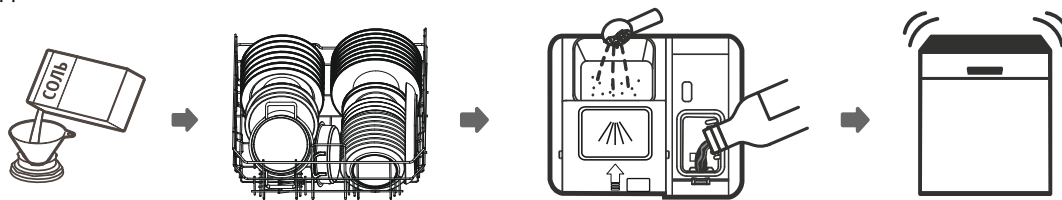
1	Кнопка включения	Нажмите эту кнопку, чтобы включить посудомоечную машину.
2	Программы	 <p>Авто Программа управляется датчиком чистоты. Он адаптирует программу в соответствии с уровнем загрязнения. Режим подходит для всех видов посуды.</p>
		 <p>Интенсивная 72°C Программа подходит для всех типов посуды и уровней загрязнения. Она обеспечивает самую высокую температуру мытья для дезинфекции посуды.</p>
		 <p>Тихий режим Программа подходит для стаканов, бокалов и несильно загрязнённой посуды. Машина работает менее шумно и может использоваться вечером или ночью.</p>
		<p>ЭКО Стандартная программа, которая подходит для очистки средне загрязненной посуды и является наиболее эффективной программой с точки зрения совокупного потребления электроэнергии и воды.</p>
		 <p>90 минут Для средне загрязненной посуды, которая нуждается в быстрой мойке и сушке.</p>
		 <p>Мойка и сушка 55 минут Для средне загрязненной посуды, которая нуждается в быстрой мойке и сушке.</p>
		 <p>Быстрая мойка 35 минут Программа обеспечивает самую быструю мойку слегка загрязненной посуды, которая не нуждается в сушке.</p>

2	Программы	 <p>Предварительное полоскание Эта программа смывает частицы загрязнений для последующего мытья посуды.</p>
		 <p>Самоочистка Эта программа предназначена для эффективной очистки самой посудомоечной машины, без загрузки посуды.</p>
3	Опции	 <p>Скорость + При использовании этой опции время работы сократится на 15–50% путём повышения температуры и воды. Она недоступна с программами Авто, Быстрая мойка 35 минут и Предварительная мойка. Если опция выбрана вместе с автоматическим открыванием дверцы, то программа Самоочистка также не может быть выбрана.</p>
		 <p>Мойка бутылок Опция для очистки бутылок, размещенных в специально отведенном месте в верхней корзине. Она недоступна с программами Авто, Предварительная мойка и Самоочистка. Если опция совмещена с автоматическим открыванием дверцы, то программа Быстрая мойка 35 минут также не может быть выбрана.</p>
		 <p>Экстра сушка При использовании этой опции эффект сушки будет улучшен за счет повышения температуры при последнем полоскании и увеличения времени сушки. Её можно выбрать только в сочетании с режимами ЭКО, Интенсивная 72°C, Тихий режим и 90 минут.</p>
		 <p>Автооткрывание дверцы При использовании этой опции дверца посудомоечной машины автоматически открывается в конце программы для улучшения сушки. Она недоступна для выбора с программами Быстрая мойка 35 минут, Предварительная мойка и Самоочистка.</p>
4	Двойная зона	<p>Нажмите кнопку, чтобы выбрать режим мойки только для верхней или нижней корзины. Загорятся соответствующий индикатор выбранной корзины.</p>
5	Предупреждающие индикаторы	 <p>Средство для ополаскивания Горящий индикатор означает, что в посудомоечной машине закончился ополаскиватель и требуется его долить.</p>
		 <p>Соль Горящий индикатор означает, что в посудомоечной машине мало соли для мытья посуды и ее необходимо долить</p>
		 <p>Подача воды Горящий индикатор означает, что водопроводный кран закрыт.</p>

6	Индикаторы двойной зоны	 <p>Только верхняя корзина Если вы выберете верхнюю корзину, будет вымыта только посуда на верхнем уровне. Система распыления нижней корзины работать не будет.</p>
		 <p>Только нижняя корзина Если вы выберете нижнюю корзину, будет вымыта только посуда на нижнем уровне. Система распыления верхней корзины работать не будет.</p>
		  <p>Поочерёдная работа верхней и нижней корзин При выборе этого варианта будет вымыта посуда на обоих уровнях. Система распыления корзин будет работать попеременно или одновременно в обеих корзинах.</p>
7	Экран	Показывает оставшееся время выполнения программы, температуру мойки, время отложенного старта или коды ошибок.
8	Индикаторы потребления	 <p>Уровень потребления воды Индикатор расхода показывает уровень потребления воды для выбранной программы. Чем больше линий отображается, тем выше расход воды.</p>
		 <p>Уровень потребления электроэнергии Индикатор энергопотребления показывает уровень потребления электроэнергии для выбранной программы. Чем больше линий отображается, тем выше расход электроэнергии.</p>
9	Отложенный старт	Нажмите кнопку, чтобы отложить запуск программы на срок до 24 часов с шагом в один час. При выборе будет гореть индикатор опции.
10	Старт/Пауза	Нажмите кнопку, чтобы запустить выбранную программу мойки или приостановить запущенную программу.

Эксплуатация

Порядок использования:



1. Настройте смягчитель воды
2. Засыпьте соль в смягчитель
3. Загрузите посуду в корзины.
4. Наполните дозатор моющим средством
5. Выберите подходящую программу мойки и запустите.

Система смягчения воды

Регулировка смягчения воды

Система смягчения воды предназначена для нейтрализации минералов и солей, содержащихся в воде. Чем выше содержание минералов и солей в воде, тем выше жесткость воды. Если в посудомоечной машине используется жёсткая вода, на посуде и столовых приборах образуются разводы. Расход соли устанавливается вручную в соответствии с жесткостью воды в вашем регионе. Местное управление водоснабжения может проконсультировать вас о жёсткости воды в вашем регионе.

Оптимизируйте потребление соли, чтобы достичь наилучшего результата и уменьшить расход соли. Порядок настройки:

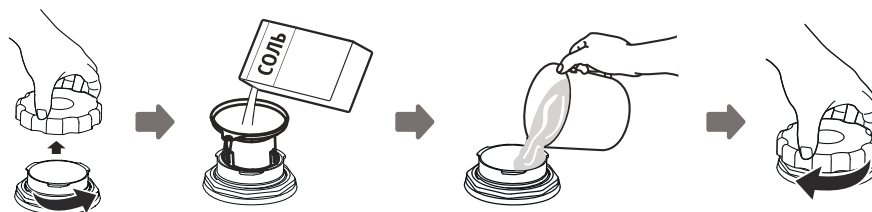
1. Откройте дверцу и включите прибор.
2. В течение 60 секунд после включения прибора нажмите и удерживайте кнопку **Самоочистка** в течение 5 секунд, чтобы перейти в режим настройки смягчителя воды.
3. Нажмите кнопку **Самоочистка** еще раз, чтобы выбрать правильную настройку в соответствии с жёсткостью воды, режимы меняются в следующей последовательности: **Н1->Н2->Н3->Н4->Н5->Н6**. По умолчанию выбран режим Н3.
4. Нажмите кнопку питания, чтобы сохранить настройки.

Жесткость воды				Режим смягчения	Пополнение соли через каждые X циклов мойки*	Потребление соли (грамм/цикл)
dH	fH	Clarke	Ммоль/л			
0-5	0-9	0-6	0-0,94	Н1	Не требуется	0
6-11	10-20	7-14	1,0-2,0	Н2	10	9
12-17	21-30	15-21	2,1-3,0	Н3	5	12
18-22	31-40	22-28	3,1-4,0	Н4	3	20
23-34	41-60	29-42	4,1-6,0	Н5	2	30
35-55	61-98	43-69	6,1-9,8	Н6	1	60

* Каждый цикл с операцией пополнения потребляет дополнительно 3,0 литра воды, потребление энергии увеличивается на 0,02 кВт*ч, а продолжительность программы увеличивается на 4 минуты.

Загрузка соли

Контейнер для соли располагается под нижней корзиной. Контейнер заполняется солью только в соответствии с указанной ниже инструкцией:




1. После того, как вы сняли нижнюю корзину, откройте и снимите колпачок с емкости для соли.
2. Установите в горловину воронку и насыпьте 1,5 кг соли.
3. Наполните емкость водой, небольшое количество раствора соли может вылиться.
4. По окончании закрутите плотно колпачок против часовой стрелки.
5. По завершении, индикатор соли перестанет гореть.
6. Сразу же после завершения процесса наполнения контейнера солью, должна включиться программа мойки (рекомендуем использовать короткую программу), иначе система фильтрации, насос или другие важные детали могут быть повреждены вследствие воздействия соленой воды. Эти повреждения не являются гарантийным случаем.

Используйте соль, специально предназначенную для посудомоечных машин.

Пищевая соль может повредить систему смягчения воды. В случае использования ненадлежащей соли, производитель не несет ответственности и не предоставляет гарантию на какие-либо поломки, возникшие вследствие этого.

Засыпайте соль до начала одной из программ мойки, т.к. остатки соли и брызги могут остаться в камере и послужить причиной коррозии.

Примечание:

- 1) Наполняйте контейнер солью только в том случае, если загорелся соответствующий индикатор . Иногда, в зависимости от степени растворенности соли, индикатор может продолжать гореть.
- 2) Если раствор соли выплескивается, запустите быструю программу, чтобы избавиться от излишков соли.

Загрузка посуды

Подготовка и загрузка посуды

- Используйте столовые приборы, которые можно мыть в посудомоечной машине.
- Для деликатной посуды выберите программу с минимальной температурой.
- Во избежание повреждений не вынимайте стаканы и столовые приборы из посудомоечной машины сразу после завершения программы.

Эта посудомоечная машина предназначена для мойки и сушки обычной посуды и кухонных принадлежностей. Однако не все предметы следует мыть в посудомоечной машине. Следующие предметы не подходят и могут быть повреждены во время мойки.

- Столовые приборы с деревянными ручками, ручками из рогового фарфора или перламутра.
- Изделия из пластика, которые не являются термостойкими.
- Старые столовые приборы с приклеенными деталями, которые не являются термостойкими.
- Скрепленные столовые приборы или посуда.
- Оловянные или медные изделия.
- Хрустальная посуда.
- Стальные изделия, подверженные коррозии.
- Деревянные тарелки.
- Изделия из синтетических волокон.

Пожалуйста, имейте в виду следующее:

- Некоторые типы стекол могут потускнеть после большого количества моек.
- Серебряные и алюминиевые детали имеют тенденцию к обесцвечиванию во время стирки.
- Глазурованные узоры могут потускнеть при частой машинной мойке.

Рекомендации по загрузке посудомоечной машины

Соскребите все крупные остатки пищи. Размягчите остатки пригоревших продуктов в кастрюлях, противнях и формочках для запекания. Нет необходимости ополаскивать посуду под проточной водой.

Для достижения наилучшей производительности поместите предметы в посудомоечную машину следующим образом:

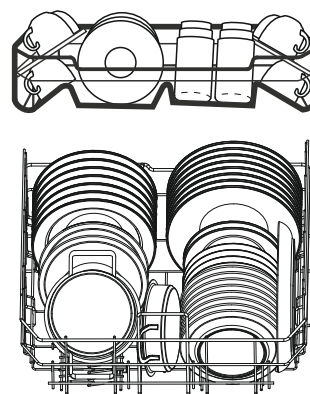
- Такие предметы, как чашки, стаканы, кастрюли, сковородки и т.д., должны быть обращены лицевой стороной вниз.
- Изогнутые изделия или изделия с углублениями следует загружать наклонно, чтобы вода могла легко стекать.
- Все предметы должны быть надежно размещены, чтобы они не могли опрокинуться.
- Все предметы должны быть расположены таким образом, чтобы распылители могли свободно вращаться.
- Перед запуском программы проверьте вращение распылителей.
- Тарелки и столовые приборы не должны лежать друг внутри друга или закрывать друг друга.

- Избегайте скрещивания и задевания столовых приборов, чтобы вода могла попасть во все области.
- Верхняя корзина предназначена для загрузки более деликатной и легкой посуды, такой как: стаканы, кофейные и чайные чашки.
- Ножи с острыми или длинными лезвиями, загруженные в вертикальном положении, представляют потенциальную опасность.
- Длинные и острые столовые приборы, такие как разделочные ножи, должны располагаться горизонтально в верхней корзине.
- Пожалуйста, не перегружайте посудомоечную машину. Это важно для достижения хороших результатов и разумного потребления энергии.

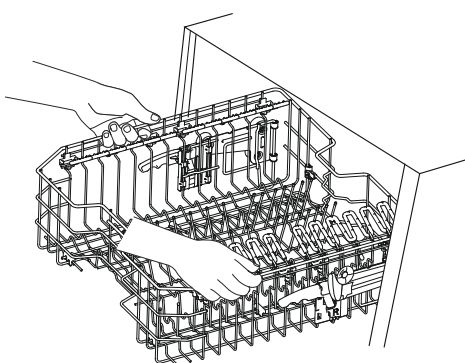
Примечание: очень мелкие предметы не следует мыть в посудомоечной машине, так как они могут легко выпасть из корзины.

Рекомендации по загрузке корзин

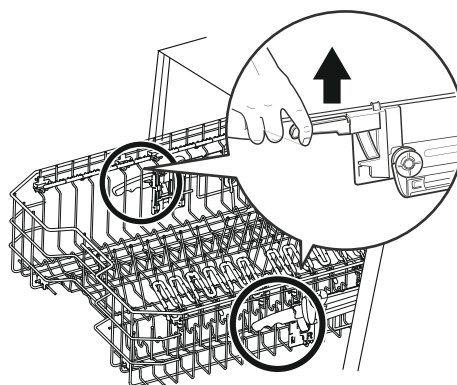
- Верхняя корзина предназначена для мойки более деликатной и легкой посуды, такой как стаканы, кофейные и чайные чашки с блюдцами, а также тарелки, маленькие мисочки и неглубокие сковородки. Расположите посуду таким образом, чтобы струи воды не сдвинули ее с места.
- В нижнюю корзину рекомендуется загружать крупную и трудноочищаемую посуду, такую как кастрюли, противни, крышки, сервировочные блюда и миски, как показано на рисунке. Предпочтительно размещать сервировочные тарелки и крышки сбоку от решеток, чтобы не блокировать вращение верхнего распылителя.
- Столовые приборы следует размещать на полочке для столовых приборов отдельно друг от друга в соответствующих положениях. Избегайте пересечения столовых приборов во избежание недостаточной эффективности мойки.



Регулировка верхней корзины



Чтобы переместить корзину в верхнее положение, просто поднимите её за середины боковых сторон, до тех пор, пока корзина не зафиксируется в верхнем положении. Нет необходимости поднимать ручку регулировки.

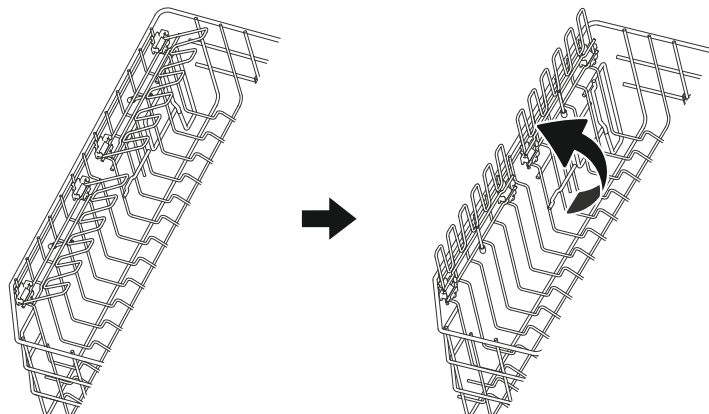


Чтобы опустить верхнюю корзину, потяните вверх регулировочные ручки с каждой стороны. Корзина опустится в нижнее положение.

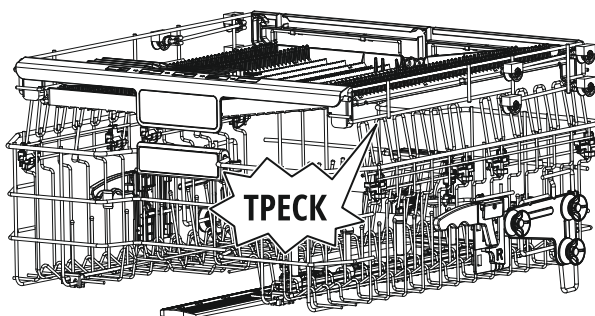
Примечание: когда корзина находится в верхнем положении, нельзя поставить чашки на откидные полочки из-за уменьшенного расстояния.

Откидные полки для чашек

Чтобы освободить место для высоких предметов в верхней корзине, поднимите подставку для чашек вверх. Теперь рядом можно устойчиво разместить высокие бокалы или стаканы. Полки также можно потянуть наверх, чтобы разместить в корзине более широкую посуду.

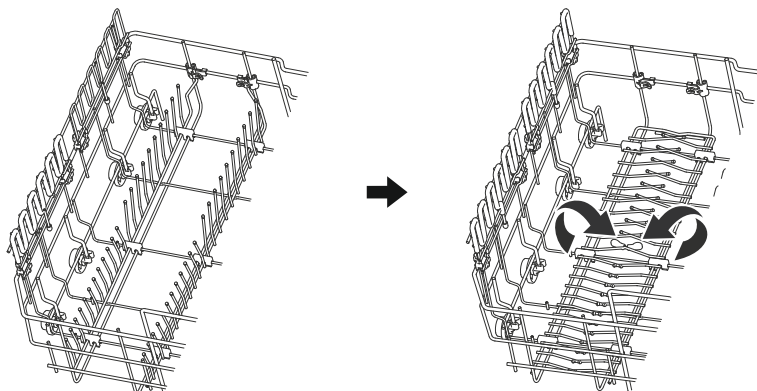


Примечание: когда корзина находится в верхнем положении, не фиксируйте полки для чашек в поднятом положении, поскольку вы можете их повредить.



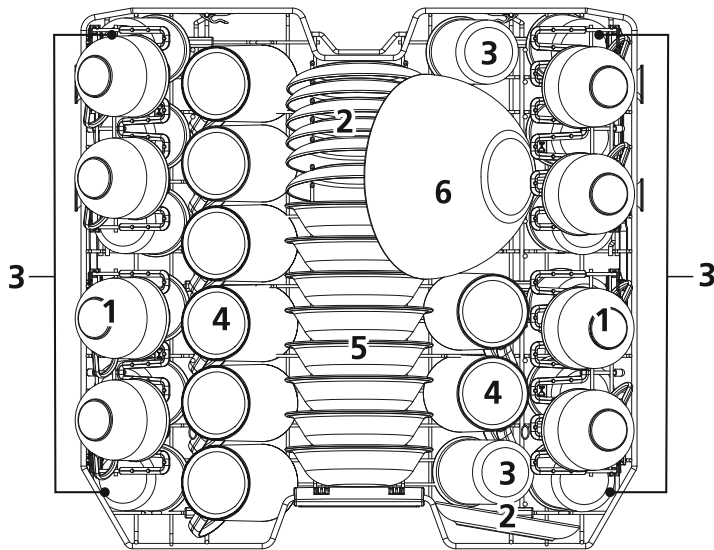
Откидные подставки для тарелок

Поднимите откидные подставки в нижней корзине, чтобы вместить больше тарелок, крышек или сервировочных блюд. Опустите подставки, чтобы появилось больше пространства для кастрюль, сковородок и другой крупной посуды.



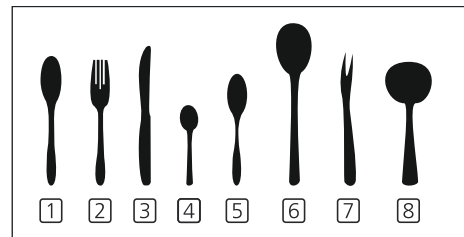
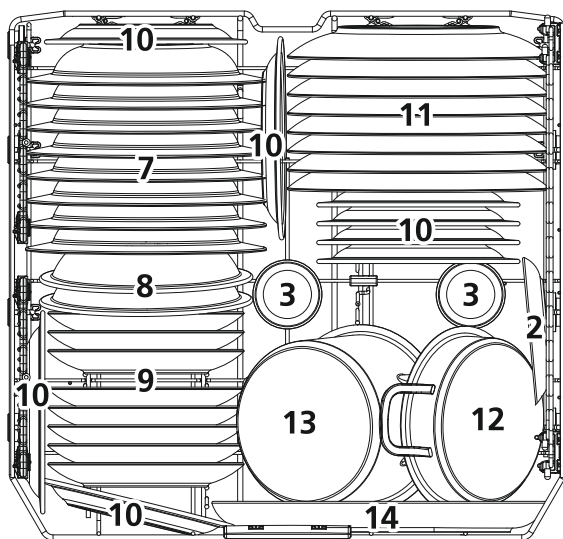
Загрузка корзин

Верхняя корзина:

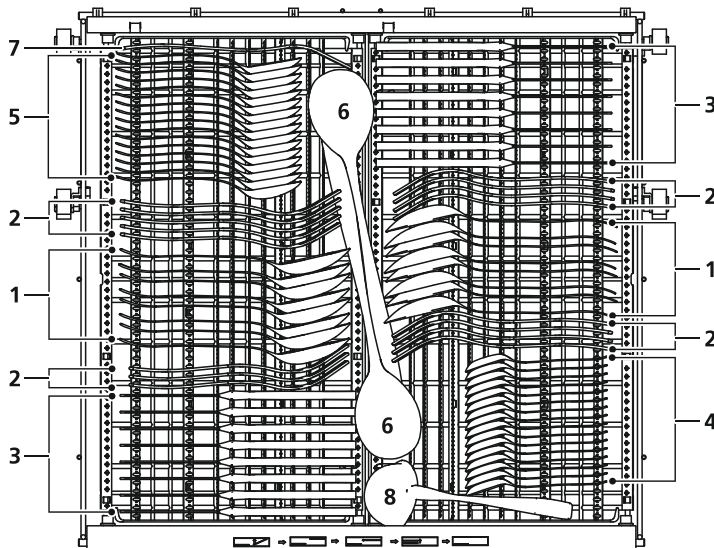


1	Чашка
2	Блюдец
3	Стакан
4	Малая чаша
5	Средняя чаша
6	Большая чаша
7	Десертная тарелка
8	Обеденная тарелка
9	Тарелка для супа
10	Овальное блюдо

Нижняя корзина:

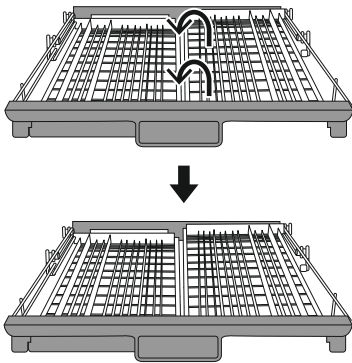


Корзина для столовых приборов

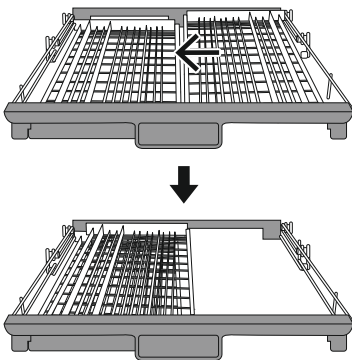


1	Ложки для супа
2	Вилки
3	Ножи
4	Чайные ложки
5	Десертные ложки
6	Сервировочные ложки
7	Сервировочные вилки
8	Половник

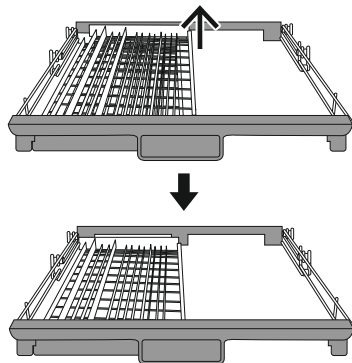
Использование подставки для столовых приборов



Поднимите правую корзину вверх.
Обе корзины плоские.



Переместите правую корзину поверх левой.



Выньте правую корзинку из лотка.

Извлечение посуды

Чтобы предотвратить попадание воды из верхней корзины в нижнюю, сначала разгрузите нижнюю корзину, а затем верхнюю.

! Посуда будет горячей! Во избежание повреждений не вынимайте стаканы или деликатную посуду из корзин посудомоечной машины, пока они не остынут.

Моющие средства и ополаскиватели

Химические ингредиенты моющих средств для посудомоечных машин необходимы для удаления, измельчения и удаления всей грязи из посудомоечной машины. Для этой цели подходит большинство коммерческих моющих средств.



- Используйте только моющее средство, специально предназначенное для посудомоечных машин.
- Не наливайте моющее средство в дозатор до тех пор, пока не будете готовы запустить посудомоечную машину.
- Моющие средства для посудомоечных машин вызывают коррозию! Храните моющее средство для посудомоечной машины в недоступном для детей месте.

Ополаскиватель автоматически добавляется во время последнего полоскания, чтобы предотвратить образование капель воды на вашей посуде, которые могут оставить пятна и разводы. Это также улучшает сушку, позволяя воде стекать с посуды. Ваша посудомоечная машина предназначена для использования жидких ополаскивателей.



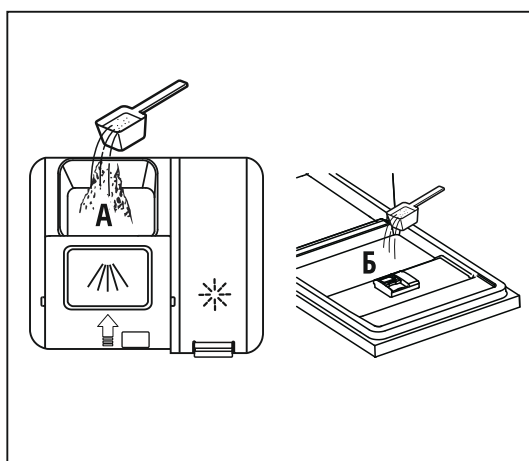
Никогда не наполняйте дозатор ополаскивателя какими-либо другими веществами (например, средством для чистки посудомоечной машины, жидким моющим средством). Это может привести к повреждению прибора.

Почти в каждой программе для окончательного полоскания используется ополаскиватель. В зависимости от частоты использования и настройки ополаскивателя дозатор необходимо заново наполнить. Индикатор ополаскивателя ✨ загорится, когда потребуется заправка. Не переполняйте дозатор ополаскивателя.

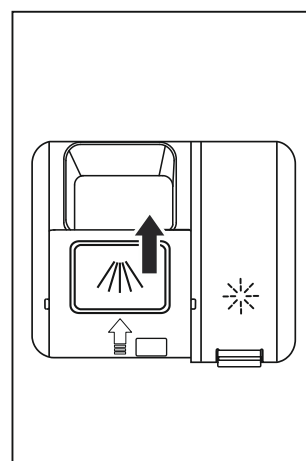
Заполнение дозатора моющего средства



1. Откройте крышку, нажав на фиксатор.



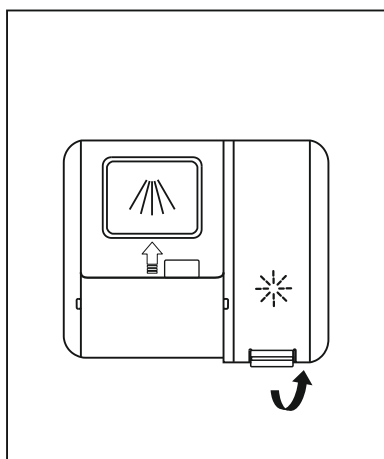
2. Добавьте моющее средство в чашу моющего средства (А) для основного этапа мойки. Для лучшего результата мойки, особенно если посуда очень грязная, налейте небольшое количество моющего средства на дверцу (Б). Дополнительное моющее средство будет использовано на этапе предварительной мойки.



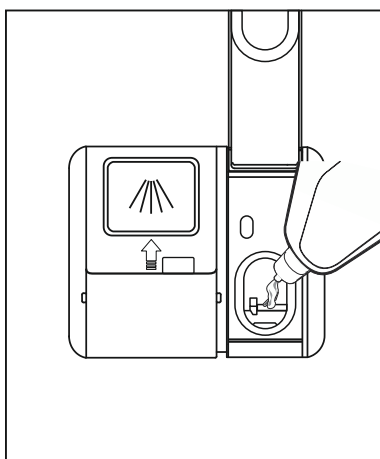
3. Закройте крышку дозатора, сдвинув ее вниз до щелчка.

Примечание: соблюдайте рекомендации производителя на упаковке моющего средства.

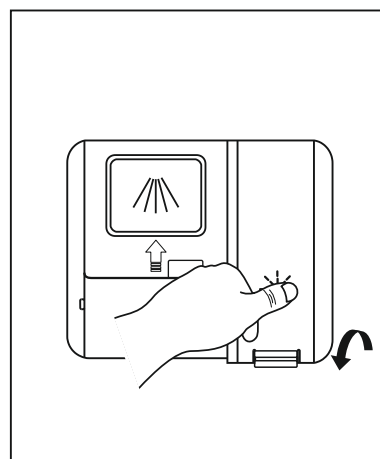
Заполнение дозатора ополаскивателя



1. Откройте крышку резервуара для ополаскивателя, подняв ручку.



2. Медленно налейте ополаскиватель в дозатор, избегая переполнения. Любой пролитый ополаскиватель удалите тканью.



3. После заполнения резервуара плотно закройте крышку.

Регулировка дозатора ополаскивателя

Количество ополаскивателя, добавляемого при окончательном полоскании, можно регулировать следующим образом:

1. Откройте дверцу и включите прибор.
2. В течение 60 секунд после включения прибора нажмите и удерживайте кнопку Самоочистки в течение 5 секунд, а затем нажмите кнопку Отложенного старта, чтобы перейти в режим настройки дозатора ополаскивателя. Индикатор ополаскивателя начнет мигать.
3. Нажмите кнопку Самоочистки еще раз, чтобы выбрать настройку в соответствии с вашими потребностями.
4. Режимы будут изменяться в следующей последовательности: D1->D2->D3->D4->D5->D1.
5. Чем больше это число, тем больше ополаскивателя будет использовано в цикле полоскания.
6. Заводская настройка — D3.
7. Когда желаемый режим будет выбран, подождите 5 секунд или нажмите кнопку питания, чтобы сохранить настройку.

Программы мойки

Таблица программ

В приведенной ниже таблице показано, какие программы лучше всего подходят для разных уровней загрязнения посуды и сколько необходимо моющих средств на каждый их них. Таблица содержит и иную дополнительную информацию.

Примечание: «*» означает, что необходимо добавить ополаскиватель в распределитель ополаскивающего средства.

Программа	Последовательность	Моющее средство (предв./основная мойка)	Длительность, мин	Потреб. мощность, кВт	Расход воды, л	Ополаскиватель
Авто	Предв. мойка (45°C) Мойка (55-65°C) Полоскание Полоскание (50-60°C) Сушка Ополаскивание Ополаскивание (70°C) Сушка	5/19 г (1 или 2 таблетки)	102-175	0,93-1,47	10,3-16,9	*
Гигиеническая 72°C	Предв. мойка Мойка (72°C) Полоскание Полоскание (72°C) Сушка Сушка	5/19 г (1 или 2 таблетки)	225	1,925	16,7	*
Тихий режим	Предв. мойка Мойка (60°C) Полоскание Полоскание (50°C) Сушка Ополаскивание (60°C) Сушка	5/19 г (1 или 2 таблетки)	230	1,330	16,7	*
ЭКО	Мойка (50°C) Полоскание Полоскание (45°C) Сушка Ополаскивание (55°C)	24 г (1 или 2 таблетки)	205	0,787	9,5	*
90 минут	Предв. мойка Мойка (60°C) Полоскание Полоскание (50°C) Сушка	5/19 г (1 или 2 таблетки)	90	0,94	13,6	*

Программа	Последовательность	Моющее средство (предв./основная мойка)	Длительность, мин	Потреб. мощность, кВт	Расход воды, л	Ополаскиватель
Мойка и сушка 55 минут	Мойка (60°C) Полоскание Полоскание (50°C) Сушка	24 г (1 таблетка)	55	0,795	11,3	*
Быстрая мойка 35 минут	Мойка (55°C) Полоскание Полоскание (45°C)	18 г (1 таблетка)	35	0,69	11,3	
Предварительная мойка	Предв. мойка	/	14	0,12	3,9	
Самоочистка	Мойка (70°C) Полоскание Полоскание (55°C)	24 г (1 таблетка)	115	1,245	11,7	*

*Время, указанное для каждой программы, является приблизительным, может зависеть от давления воды, напряжения и других факторов.

Запуск программы

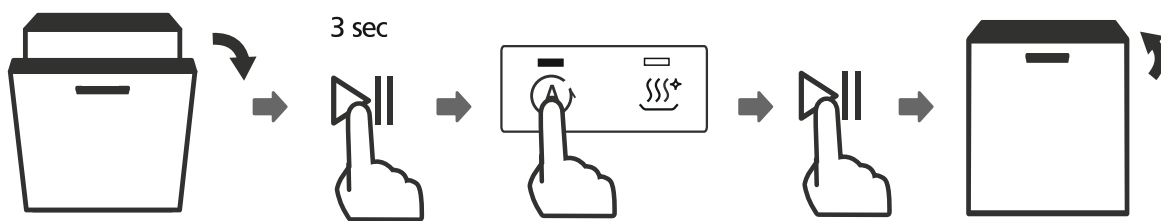
1. Достаньте нижнюю и верхнюю корзины, загрузите посуду и задвиньте их обратно.
2. Добавьте моющее средство в дозатор.
3. Вставьте вилку в розетку.
4. Убедитесь, что подача воды включена и имеет достаточный напор.
5. Откройте дверцу, нажмите кнопку включения.
6. Выберите программу и нажмите кнопку Старт/Пауза. Затем закройте дверцу.
Посудомоечная машина запустит программу.

Изменение программы в середине цикла

Программу можно изменить только в том случае, если она была запущена в течение короткого промежутка времени. В противном случае моющее средство, возможно, уже было добавлено или вода с моющим средством уже слита. В этом случае необходимо перезагрузить посудомоечную машину и снова наполнить дозатор моющего средства.

Чтобы изменить программу, следуйте приведенным ниже инструкциям:

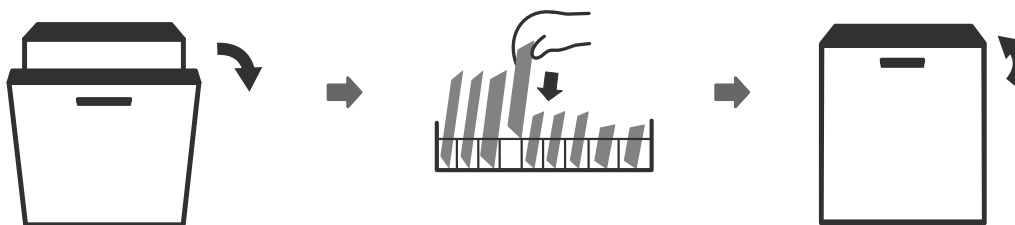
1. Слегка приоткройте дверцу, чтобы приостановить цикл, после того как распылители перестанут работать, вы можете полностью открыть дверцу.
2. Нажмите и удерживайте кнопку Старт/Пауза в течение трёх секунд, посудомоечная машина перейдет в режим выбора программы.
3. Вы можете изменить программу на желаемую.
4. Нажмите кнопку Пуск/пауза и закройте дверцу, посудомоечная машина начнет работать.



Добавление забытой посуды

Забытую посуду можно добавить в любое время до открытия дозатора моющего средства. Если это так, следуйте приведенным ниже инструкциям:

1. Слегка приоткройте дверцу, чтобы остановить Мойку.
2. После того, как распылители перестали работать, вы можете полностью открыть дверцу.
3. Добавьте забытую посуду.
4. Закройте дверь.
5. Посудомоечная машина продолжит работать.



Опасно открывать дверцу в середине цикла, так как горячий пар может ошпарить вас.

Автооткрывание

По окончании программы дверца автоматически откроется для достижения лучшего эффекта сушки и снижения энергопотребления на этапе сушки.

Примечание: дверца посудомоечной машины не должна быть заблокирована, если она настроена на автоматическое открывание. Это может нарушить функциональность дверного замка.



Обслуживание и уход

Перед чисткой или проведением технического обслуживания всегда вынимайте вилку из розетки.

После каждой мойки

После каждой мойки отключайте подачу воды в прибор и оставляйте дверцу на некоторое время приоткрытой, чтобы влага и неприятные запахи не задерживались внутри.

Дверца и дверной уплотнитель

Одним из факторов, вызывающих появление неприятных запахов в посудомоечной машине, является пища, застрявшая в уплотнителях. Периодическая чистка влажной губкой предотвратит появление неприятных запахов. Регулярно протирайте уплотнитель дверцы мягкой влажной тканью, чтобы удалить остатки пищи.

При загрузке посудомоечной машины остатки пищи и напитков могут попасть на боковые стороны дверцы посудомоечной машины. Эти поверхности находятся за пределами моечного шкафа, и вода из распылителей к ним не поступает. Любые загрязнения следует стереть перед закрытием дверцы.



- Для очистки наружных и резиновых деталей посудомоечной машины не используйте растворители или абразивные чистящие средства. Используйте только ткань, смоченную теплой водой с мылом.
- Чтобы удалить пятна с внутренней поверхности, используйте ткань, смоченную водой с небольшим количеством уксуса, или чистящее средство, специально предназначенное для посудомоечных машин.

Панель управления

Панель управления следует протирать только мягкой влажной тканью.

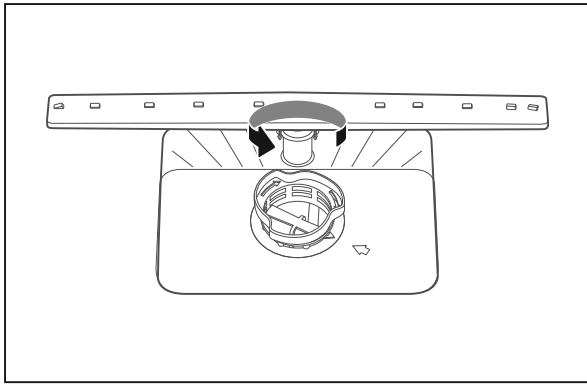


- Чтобы избежать попадания воды в дверной замок и электрические компоненты, не используйте какие-либо средства для очистки с распылителем.
- Никогда не используйте абразивные чистящие средства или губки для чистки наружных поверхностей, так как они могут поцарапать отделку. Некоторые бумажные полотенца также могут поцарапать или оставить следы на поверхности.

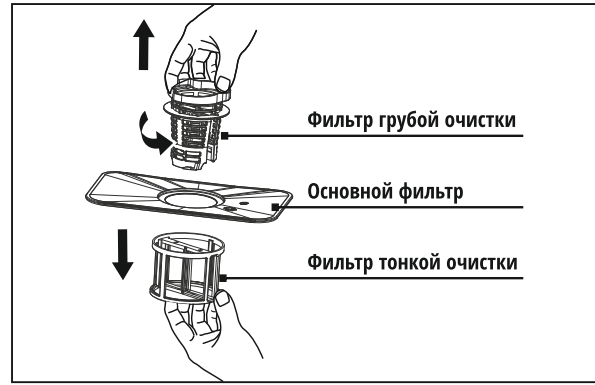
Фильтрующая система

Система фильтрации в основании моечного шкафа задерживает крупный мусор, оставшийся после цикла мойки, включая посторонние предметы, такие как зубочистки или осколки. Крупный мусор может привести к засорению фильтров. Регулярно проверяйте состояние фильтров, тщательно удаляйте посторонние предметы и при необходимости промывайте детали фильтрующей системы водой. Выполните приведенные ниже действия, чтобы очистить фильтр.

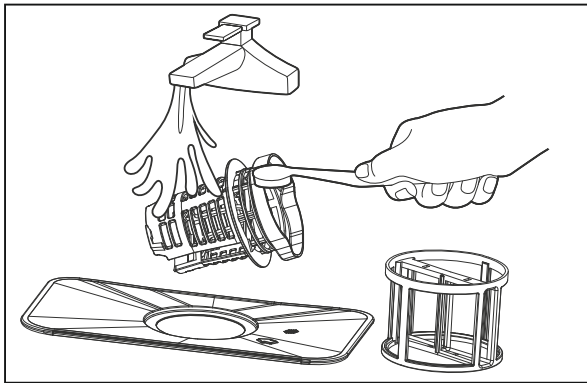
Примечание: изображения ниже приведены только для примера. Внешний вид компонентов вашей модели может отличаться, однако принцип работы идентичен.



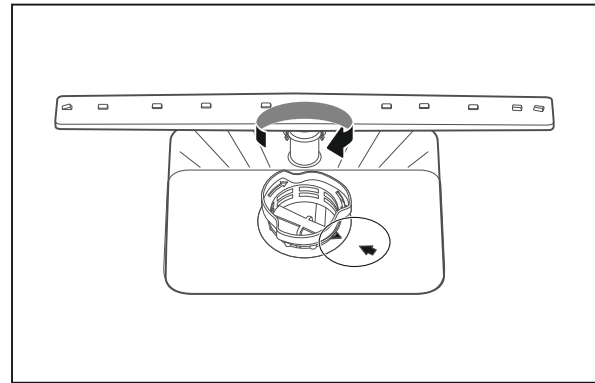
1. Удерживая фильтр грубой очистки, поверните его против часовой стрелки, чтобы разблокировать. Поднимите фильтр вверх и выньте его из посудомоечной машины.



2. Фильтр тонкой очистки можно снять с нижней части фильтрующего узла. Фильтр грубой очистки можно отсоединить от основного фильтра, слегка нажав на выступы в верхней части и потянув его в сторону.



3. Крупные остатки пищи можно легко очистить, промыв фильтр под проточной водой. Для более тщательной очистки используйте мягкую щётку.

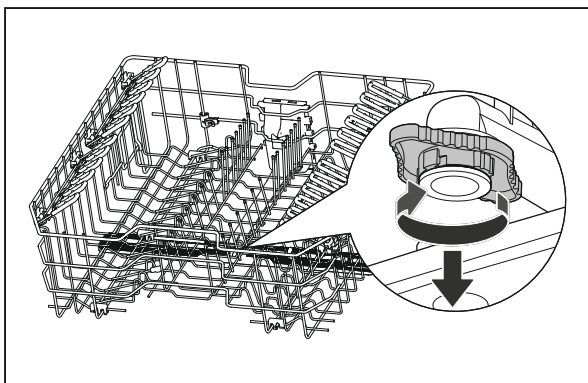


4. Соберите фильтрующий узел в обратном порядке и установите в посудомоечную машину. Поверните фильтр грубой очистки по часовой стрелке до индикатора закрывания, чтобы надёжно его зафиксировать.

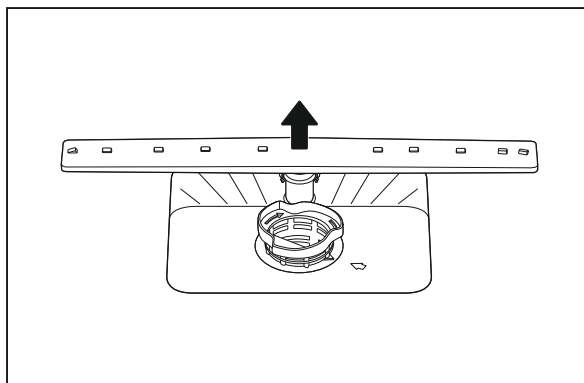
- **Не затягивайте фильтры слишком сильно. Плотно установите фильтры на место, в противном случае крупный мусор может попасть в систему и вызвать засорение.**
- **Никогда не используйте посудомоечную машину без установленных фильтров. Неправильная замена фильтра может привести к снижению производительности прибора и его повреждению.**

Распылители

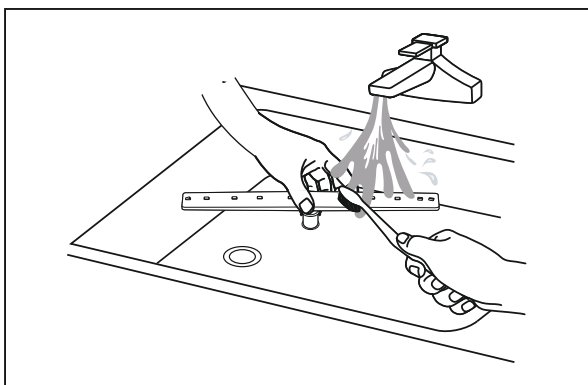
Необходимо регулярно чистить распылители, так как химикаты с жесткой водой могут засорить форсунки распылителя и подшипники. Чтобы очистить распылители, следуйте приведенным ниже инструкциям:



1. Чтобы снять верхний распылитель, неподвижно удерживайте гайку в центре и поверните распылитель против часовой стрелки.



2. Чтобы снять нижний распылитель, вытяните его вверх.



3. Вымойте распылители в теплой воде с мылом и используйте мягкую щетку для очистки форсунок. Установите распылители обратно.

Предотвращение замерзания

Пожалуйста, примите меры по защите посудомоечной машины от замерзания в холодное время года. Каждый раз после циклов мойки, пожалуйста, действуйте следующим образом:

1. Отключите посудомоечную машину от источника питания.
2. Отключите подачу воды и отсоедините патрубок подачи воды от водяного клапана.
3. Слейте воду из впускной трубы и водяного клапана. (Используйте ёмкость, чтобы собрать воду)
4. Снова подсоедините патрубок подачи воды к водяному клапану.
5. Снимите фильтр в основании рабочей камеры и соберите воду из поддона.

Длительный простой

Рекомендуется выполнить цикл мойки с пустой посудомоечной машиной, а затем вынуть вилку из розетки, отключить подачу воды и оставить дверцу прибора слегка приоткрытой. Это поможет уплотнителям дверцы прослужить дольше и предотвратит образование неприятных запахов внутри прибора.

Устранение неисправностей

Таблица неисправностей

Проблема	Возможная причина	Устранение
Посудомоечная машина не включается	Перегорел предохранитель, сработал прерыватель цепи.	Замените предохранитель, переключите прерыватель цепи.
	Машина не подключена к сети.	Включите машину, плотно закройте дверцу. Вставьте штепсельную вилку в розетку.
	Низкое давление воды.	Убедитесь, что машина подключена к водопроводу, кран открыт.
	Дверца машины закрыта неплотно.	Плотно закройте дверцу до щелчка.
Вода не подается в машину	Пережат сливной шланг.	Проверьте сливной шланг.
	Засорился фильтр.	Проверьте и очистите фильтр грубой очистки.
	Засорился слив кухонной раковины.	Обратитесь к сантехнику для очистки слива раковины.
Пена внутри машины	Неподходящее моющее средство.	Чтобы избежать появления пены, используйте только специальные моющие средства для посудомоечных машин. Если появилась пена, откройте дверцу. Дождитесь, пока она исчезнет. Затем залейте в машину 1 литр холодной воды. Закройте дверцу. Запустите любой цикл мойки. Машина начнет сливать воду. Дождитесь, когда машина закончит слив воды и выключите ее. Откройте дверцу и проверьте наличие пены. Повторите при необходимости.
	Разлился ополаскиватель.	Сразу вытирайте пролившийся ополаскиватель.
Пятна внутри машины	Использование моющего вещества с красителями.	Используйте моющее вещество без красителей.
Белая пленка на внутренней поверхности	Минерализованная вода.	Чтобы отмыть поверхность, наденьте резиновые перчатки, возьмите влажную губку и моющее средство для посудомоечной машины. Никогда не используйте моющие средства, не предназначенные для использования в посудомоечной машине, т.к. их использование может вызвать появление пены.

Пятна ржавчины на столовых приборах.	Посуда сделана из материала, подверженного ржавчине.	Избегайте мыть посуду из таких материалов в посудомоечной машине.
	Программа не была запущена после добавления соли. Частицы соли попали в воду.	Всегда запускайте программу быстрой мойки без посуды после добавления соли.
	Неплотно закрытая крышка.	Проверьте фиксацию крышки.
Стук в корпусе машины.	Распылительное коромысло стучит по посуде.	Остановите программу, переставьте посуду, которая мешает распылительному коромыслу вращаться.
Дребезжание в корпусе машины.	Дребезжание посуды в машине.	Остановите программу и переставьте посуду.
Стук в шлангах.	Причина в установке или пересечении труб.	Не влияет на работу машины. При необходимости, обратитесь за консультацией к квалифицированному сантехнику.
Посуда осталась грязной после мытья.	Неправильная загрузка посуды в корзины.	Обратитесь к соответствующему разделу данного руководства по эксплуатации.
	Неправильно подобранная программа.	Выберите более интенсивную программу мытья.
	Недостаточное количество моющего средства.	Добавьте моющее средство или используйте другое.
	Посуда мешает вращению распылительного коромысла.	Остановите программу, переместите предметы, которые мешают распылительному коромыслу вращаться.
Помутнение стекла.	Мягкая вода и слишком большое количество моющего средства.	Используйте меньшее количество моющего средства, если у вас мягкая вода. Выбирайте короткий цикл мойки для стеклянной посуды.
Черные или серые точки на тарелках.	Соприкосновение алюминиевой посуды и тарелок.	Для удаления пятен используйте мягкое абразивное средство.
Остатки моющего средства в распределителе.	Посуда блокирует распределитель.	Загрузите посуду правильно.
Посуда мокрая.	Посуда загружена неправильно.	Загрузите посуду правильно.
	Слишком мало ополаскивателя.	Увеличьте количество ополаскивателя/залейте ополаскиватель в распределитель.

Посуда мокрая.	Неправильно выбрана программа.	В коротких программах низкая температура воды. Это влияет на качество мойки. Выбирайте длинные программы.
	Посуда извлекается слишком быстро.	Не извлекайте посуду сразу после окончания программы. Слегка приоткройте дверцу и выпустите пар. Выгружайте посуду, когда она остынет. Сначала выгрузите нижнюю корзину. Это предотвратит попадание капель воды на посуду в верхней корзине.
	Столовые приборы с некачественным покрытием.	Такие приборы сложно сушить. Посуда и столовые приборы такого типа не пригодны для мытья в посудомоечной машине.

Коды ошибок

В случае неисправности посудомоечная машина отобразит код ошибки. В следующей таблице приведены возможные коды ошибок и их причины.

Код	Обозначение	Возможные причины
E1	Длительный набор воды	Кран не открыт, набор воды ограничен, или давление воды слишком низкое
E3	Не достигается нужная температура	Неисправность нагревательного элемента
E4	Переполнение	Протечка воды в каком-то элементе посудомоечной машины
Ec	Неисправность системы управления мойкой	Неисправна печатная плата, сливной насос или двигатель
Ed	Сбой связи между основной печатной платой и печатной платой дисплея	Разомкнута цепь или оборвана проводка

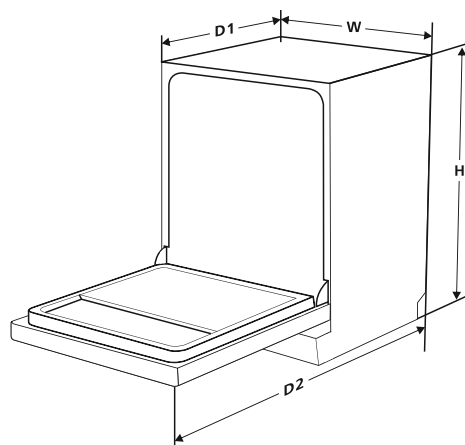


Внимание! В случае залива перекройте подачу воды. Обратитесь в сервисную службу. Если в поддоне скопилась вода в результате залива или небольшой протечки, перед запуском посудомоечной машины следует собрать воду.

Технические характеристики

Посудомоечная машина предназначена для мытья посуды. Устройство предназначено для бытовых нужд, не связанных с осуществлением предпринимательской деятельности.

Высота (H)	857 мм
Ширина (W)	598 мм
Глубина (D1)	550 мм (при закрытой двери)
Глубина (D2)	1226 мм (при открытой на 90° двери)



Торговая марка	LERAN
Модель	BDW 60-149
Тип установки	Встраиваемая
Напряжение	220–240 В~ 50 Гц
Потребляемая мощность	1828–2150 Вт
Стандартное количество столовых наборов	16
Класс энергопотребления *	A+++
Энергопотребление в выключенном состоянии	0,49 Вт
Энергопотребление в режиме ожидания	1 Вт
Корректированный уровень звуковой мощности	42 дБ
Давление воды	0,04–1,0 МПа = 0,4–10 бар

* A+++ — самый высокий; D — самый низкий класс энергоэффективности.

Дополнительная информация

На прибор предоставляется 1 год гарантийного обслуживания.

Срок службы: 5 лет со дня передачи товара потребителю, при использовании в строгом соответствии с настоящим руководством и применимыми техническими стандартами.

Специальные условия реализации не установлены.

При обнаружении неисправностей в работе прибора следует немедленно прекратить его использование, отключить от электросети и передать в ближайший авторизованный сервисный центр.

Информацию об авторизованных сервисных центрах вы можете узнать на web-сайте www.leran.pro в разделе «Установка и ремонт». Если в вашем городе отсутствует авторизованный сервисный центр, вам следует обратиться в магазин, где вы приобрели наш товар, и он организует ремонт или замену.

Настоящая информация является частью сопроводительной технической документации, прилагаемой к товару. Изготовитель постоянно работает над совершенствованием конструкции и технических характеристик выпускаемой продукции, в том числе над улучшением энергетической эффективности. По истечению срока службы прибора сервисный центр вправе отказать в поставке запчастей и ремонте техники.

Производитель оставляет за собой право вносить изменения в конструкцию, комплектацию и характеристики изделия без предварительного уведомления.

Утилизация изделия

Отслужившее изделие нужно сделать непригодным для использования. Для этого отсоедините его от электросети и обрежьте кабель, так как он может представлять опасность для играющих детей.



Данный символ на изделии или его упаковке указывает, что оно не подлежит утилизации в качестве бытовых отходов. Изделие следует сдать в соответствующий пункт приема электронного и электрооборудования для последующей утилизации.

Утилизация упаковочных материалов



Упаковочные материалы подлежат вторичной переработке и содержат соответствующий знак. Тем не менее, отдельные части упаковки должны быть утилизированы согласно правилам местной администрации, касающимся ликвидации отходов.

ГАРАНТИЙНЫЕ УСЛОВИЯ

1. Гарантийный срок составляет 12 месяцев со дня передачи товара потребителю.
2. Срок службы товара – 5 лет.
3. Гарантийные обязательства не действуют, если неисправность явилась следствием нарушения инструкции по эксплуатации, механического воздействия, нарушения пломбировки (если такая предусмотрена), проникновения влаги, неквалифицированного вмешательства, ремонта в неавторизованных сервисных центрах, форс-мажорных обстоятельств.
4. После осуществления ремонта в случаях, указанных в п. 3, гарантийные обязательства прекращаются.

Наименование товара: _____

Серийный номер: _____

Дата изготовления: _____

Дата продажи: «___» _____ 20___ года

Подпись продавца
(Без печати действительна)

МП

Произведено в Китае компанией FOSHAN SHUNDE MIDEA WASHING APPLIANCES MFG CO., LTD

Адрес: NO.20 GANGQIAN ROAD, BEIJIAO, SHUNDE DISTRICT, FOSHAN, GUANGDONG, CHINA

Сделано по заказу ООО «Компания РБТ»

Адрес: Россия, 454008, г. Челябинск, ул. Производственная, д. 8Б, оф. 303

Информацию об авторизованных сервисных центрах вы можете узнать на web-сайте www.leran.pro
в разделе «Установка и ремонт»

Бесплатный телефон сервисной службы: 8-800-755-3-755

www.leran.pro