

LERAN®

Руководство по эксплуатации

Кухонная вытяжка

электрическая бытовая

Модель:
ВН 6010 В

Производитель оставляет за собой право вносить изменения в конструкцию, комплектацию и характеристики изделия без предварительного уведомления. Прибор предназначен только для бытового использования.

Содержание

Меры безопасности	3
Установка	3
Эксплуатация	3
Очистка и обслуживание	4
Хранение и транспортировка	4
Установка	5
Габаритные размеры	5
Установка	7
Панель управления	9
Обслуживание	10
Очистка фильтра	10
Замена угольного фильтра	10
Замена ламп освещения	11
Устранение неисправностей	12
Технические характеристики	13
Дополнительная информация	14
Гарантийные условия	15

Меры безопасности

Установка

- Расстояние между варочной поверхностью и нижней панелью вытяжки должно составлять не менее 650 мм.
- Прибор предназначен для использования с варочными поверхностями на 4 конфорки и меньше.
- Соблюдайте правила касающиеся использования общедомовой вентиляции.
- Воздух не должен выбрасываться в вентиляцию, которая используется для отвода продуктов горения от приборов, работающих на газе или другом топливе.
- Перед включением прибора убедитесь, что параметры сети соответствует параметрам, указанным на шильдике прибора. Розетка должна быть заземлена.

Эксплуатация

- Вытяжка предназначена только для домашнего использования, не подходит для приготовления барбекю, шашлыка или использования в коммерческих целях.
- При одновременном использовании вытяжки с приборами, работающими на газу или другом топливе, в помещении должна обеспечиваться достаточная вентиляция.
- Не разжигайте огонь в непосредственной близости под вытяжкой.
- При использовании фритюрницы осуществляйте постоянный контроль, так как перегретое масло может воспламениться.
- Некоторые части вытяжки могут нагреваться во время приготовления пищи.
- Данное устройство может использоваться детьми старше 8 лет только после проведения инструктажа по безопасному использованию электроприбора, дающего им представление об опасности, сопряженной с его эксплуатацией. Использование должно проходить под присмотром лица, отвечающего за их безопасность.
- Люди с ограниченными физическими, сенсорными или умственными способностями (включая детей) и лица, не имеющие достаточного опыта или знаний, НЕ ДОЛЖНЫ пользоваться данным устройством, если их действия не контролируются или если они предварительно не проинструктированы о правилах использования прибора лицом, отвечающим за их безопасность.
- Не позволяйте детям играть с прибором.
- При возникновении неисправности не пытайтесь отремонтировать прибор самостоятельно. Обратитесь в авторизованный сервисный центр.
- Обеспечьте достаточную вентиляцию на кухне.
- Не повреждайте шнур питания, и не используйте прибор, если шнур питания поврежден или изношен. Любое повреждение шнура может привести к короткому замыканию, возгоранию или поражению электрическим током.
- Если шнур питания поврежден, он должен быть заменен производителем, электриком или аналогичным квалифицированным специалистом.

- Во избежание опасности возгорания используйте прибор только в соответствии с инструкцией по эксплуатации.

Очистка и обслуживание

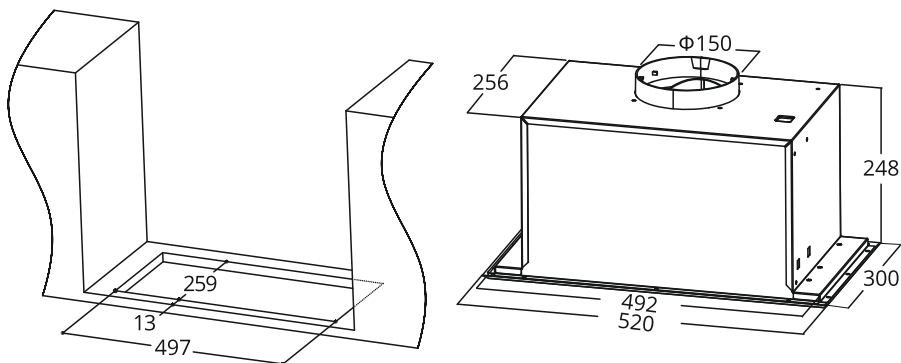
- Регулярно меняйте фильтры и очищайте вытяжку в соответствии с инструкцией по эксплуатации.
- Фильтр вытяжки изготовлен из алюминия высокой плотности.
- Пожалуйста, не используйте для чистки агрессивные моющие средства. Правильная работа устройства зависит от своевременного технического обслуживания.
- Длительное накопление загрязнений может привести к коррозии корпуса. Чтобы этого избежать проводите очистку с использованием горячей воды и неагрессивного чистящего средства каждые два месяца.
- При несоблюдении инструкций по очистке существует опасность возгорания.
- Обязательно обесточьте прибор до начала чистки, обслуживания и ремонта.

Хранение и транспортировка

- Перед хранением убедитесь, что прибор отключен от сети.
- Рекомендуется хранить прибор в сухом прохладном месте, недоступном для детей.
- Транспортировка должна осуществляться в условиях, исключающих повреждения.
- После хранения кухонной вытяжки в холодном помещении или после перевозки в зимних условиях перед включением в сеть необходимо выдержать ее при комнатной температуре (+18...+20°C) не менее 2 часов.

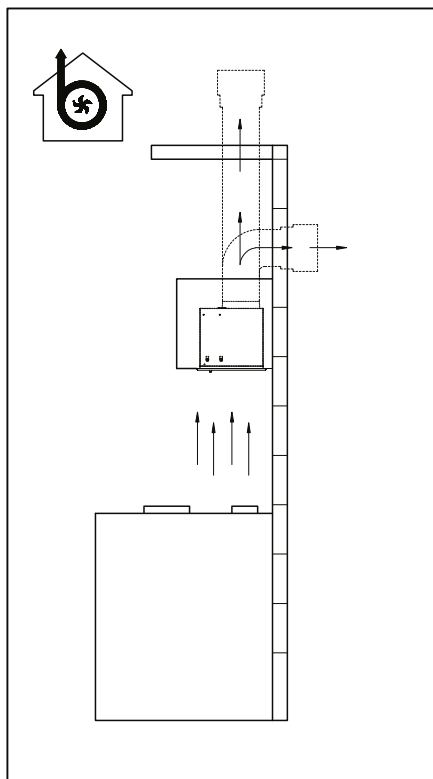
Установка

Габаритные размеры

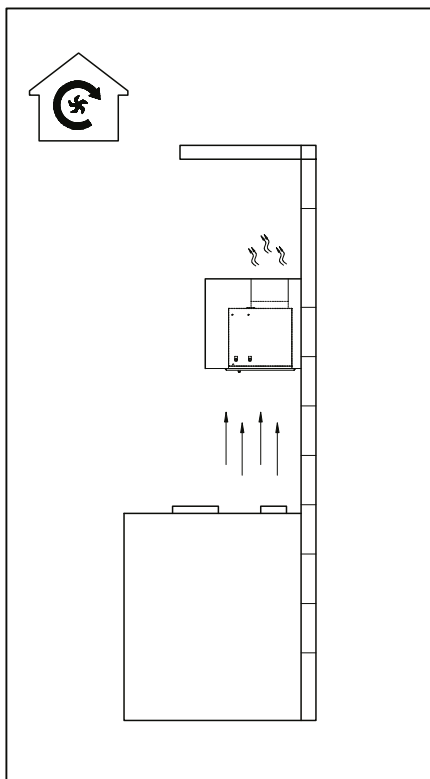


На изображениях, приведённых ниже, представлены два варианта подключения: с отводом воздуха в систему вентиляции или фильтрации воздуха для использования в режиме рециркуляции.

Перед установкой определите наиболее подходящий для вас вариант.



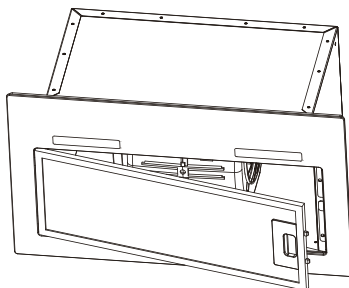
Режим отвода воздуха в систему вентиляции



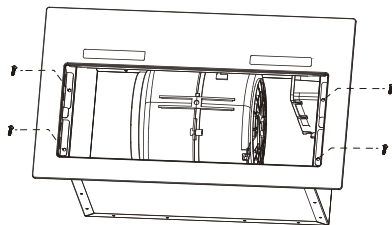
Режим рециркуляции

Установка

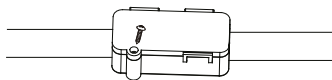
1. Сдвиньте рычажок на алюминиевом фильтре, чтобы извлечь его.



2. Открутите 4 винта (4×10) и удалите декоративную панель из нержавеющей стали.



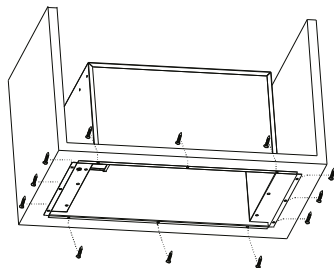
3. Выкрутите винты (4×10), снимите крышку клеммной коробки, отсоедините штекеры проводов панели управления.



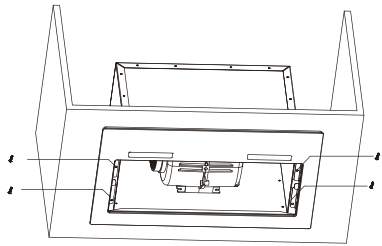
4. Отсоедините штекеры проводов освещения.



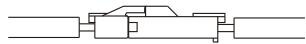
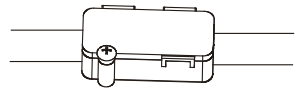
5. Закрепите вытяжку в стенном шкафу при помощи 12 саморезов (4×18).



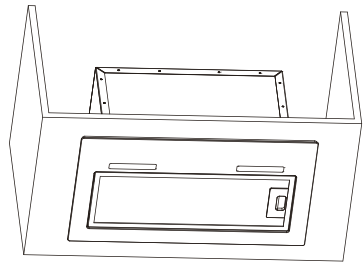
6. Прикрутите декоративную панель из нержавеющей стали на место.



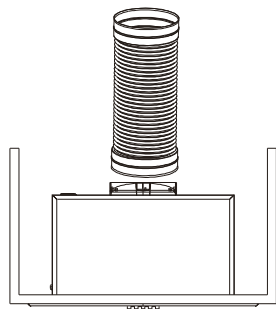
7. Соедините штекеры проводов панели управления и освещения. Установите на место крышку клеммной коробки.



8. Установите назад алюминиевый фильтр.






8. Установите воздуховод (при необходимости).



Панель управления

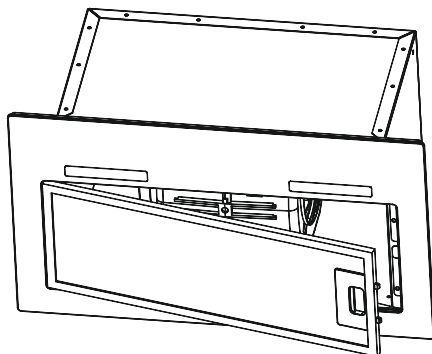


Обозначение	Функция	Примечание
	Включение/выключение освещения	Кнопка включения
—	Уменьшение скорости работы вытяжки	Когда прибор включён
	Отображение скорости работы вытяжки на дисплее «1, 2, 3»	Когда прибор включён
	«0» на дисплее	Режим отложенного выключения или режим ожидания
+	Увеличение скорости работы вытяжки	Когда прибор включён
	Нажмите для включения прибора	Когда прибор выключен
	Нажмите для отключения прибора через 3 минуты	Когда прибор включён
	Нажмите, для немедленного отключения прибора	Когда кнопка  мигает
	Включение мотора и освещения	Когда прибор выключен
	Циклическое изменение скорости работы вытяжки (1-2-3-1-2-...)	Когда прибор включён
	Переход в режим отложенного отключения (отключение через 3 минуты)	Когда прибор включён
	Выключение мотора и освещения	Когда кнопка  мигает

Обслуживание

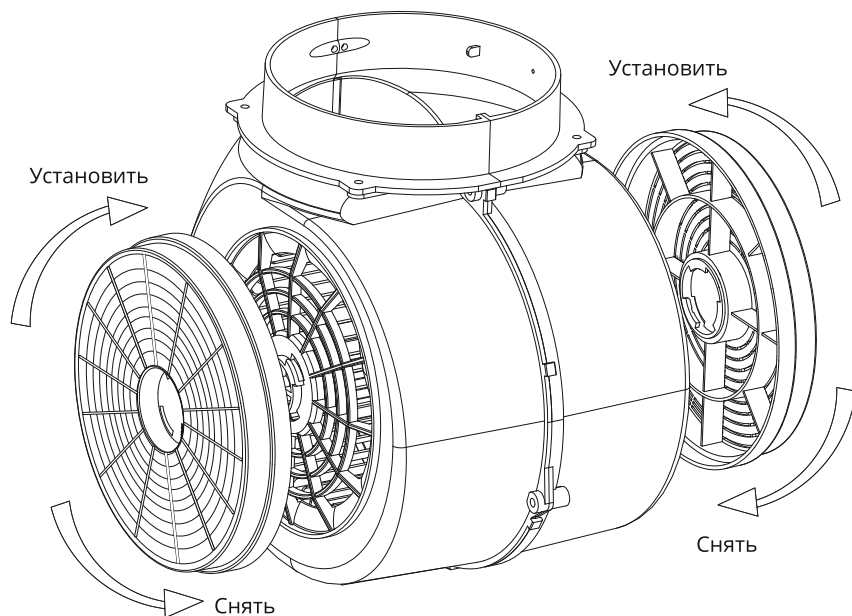
Очистка фильтра

1. Обесточьте прибор перед началом очистки.
2. Снимите алюминиевый, потянув за рычажок.
3. Поместите в посудомоечную машину или ёмкость с водным раствором чистящего средства (температура не должна превышать 60°C).
4. Не используйте абразивные чистящие средства, чтобы не повредить фильтр.



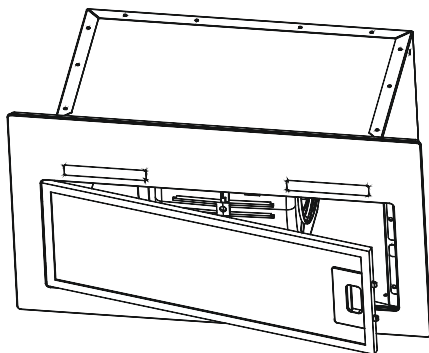
Замена угольного фильтра

1. Снимите алюминиевый, потянув за рычажок.
2. Удалите использованный угольный фильтр, как указано на рисунке.
3. Установите новый угольный фильтр, как указано на рисунке.
4. Установите алюминиевый фильтр на место.

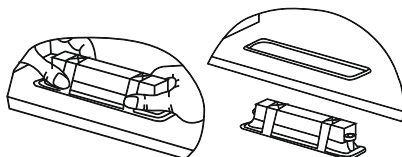


Замена ламп освещения

1. Снимите алюминиевый, потянув за рычажок.

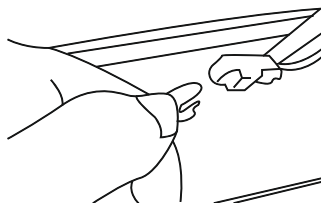


2. Надавите на лампу изнутри, чтобы извлечь её.



3. Отключите питающий провод.

4. Подключите питающий провод к новой лампе.



5. Надавите на лампу снаружи, чтобы установить её на место.

	Максимальная мощность	Напряжение	Изображение	ILCOS D код
Светодиодный модуль	1,5 Вт	12 В		DSS-1.5-S-33.2 /120

Устранение неисправностей

Неисправность	Причина	Решение
Освещение включено, но мотор не работает.	Лопасты заблокированы.	Очистите внутреннюю поверхность канала от скопившихся загрязнений. Удалите препятствие, блокирующее движение лопастей.
	Перегорел предохранитель.	Замените предохранитель.
	Мотор поврежден.	Требуется замена мотора. Обратитесь в авторизованный сервисный центр.
	Повреждена внутренняя проводка мотора. Может соопустствовать неприятный запах.	
Освещение и мотор не работают.	Помимо вышеупомянутого, проверьте следующее:	
	Лампы повреждены/перегорели.	Замените лампы.
	Повреждён шнур питания.	Обратитесь в авторизованный сервисный центр или к квалифицированному электрику.
Утечка вытягиваемого воздуха.	Неплотное соединение воздуховода.	Отсоедините воздуховод поочередно с обеих сторон и зафиксируйте с помощью герметика
	Утечка из соединения фланца и выходного отверстия вытяжки.	Снимите фланец, намажьте соединяемые поверхности и плотно вставьте до устранения утечки.
Вибрация.	Повреждены одна или несколько лопастей вентилятора.	Замените вентилятор.
	Мотор не закреплен надлежащим образом.	Закрепите мотор.
	Вытяжка не плотно зафиксирована.	Надежно закрепите вытяжку.
Недостаточная эффективность.	Расстояние между вытяжкой и плитой слишком большое.	Отрегулируйте расстояние.
	Сквозняк из-за открытых дверей или окон.	Найдите другое место для установки устройства или закройте двери/окна.
Устройство наклонено.	Вытяжка не плотно зафиксирована.	Выверните прибор и протяните все установочные винты.

Технические характеристики

Кухонная вытяжка предназначена для удаления запахов с кухни. Устройство предназначено для бытовых нужд, не связанных с осуществлением предпринимательской деятельности.

Модель	ВН 6010 В
Цвет	Черный
Напряжение	220–240 Вт
Частота	50 Гц
Мощность (с освещением)	293 Вт
Мощность мотора	290 Вт
Мощность лампы	LED 1,5 Вт × 2
Производительность	800 м³/ч
Габаритные размеры	520×300×248 мм

Дополнительная информация

На прибор предоставляется 1 год гарантийного обслуживания. Срок службы: 5 лет со дня передачи товара потребителю, при использовании в строгом соответствии с настоящим руководством и применимыми техническими стандартами.

Специальные условия реализации не установлены.

При обнаружении неисправностей в работе прибора следует немедленно прекратить его использование, отключить от электросети и передать в ближайший авторизованный сервисный центр.

Информацию об авторизованных сервисных центрах вы можете узнать на веб-сайте www.leran.pro в разделе «Установка и ремонт». Если в вашем городе отсутствует авторизованный сервисный центр, вам следует обратиться в магазин, где вы приобрели наш товар, и он организует ремонт или замену.

Настоящая информация является частью сопроводительной технической документации, прилагаемой к товару. Изготовитель постоянно работает над совершенствованием конструкции и технических характеристик выпускаемой продукции, в том числе над улучшением энергетической эффективности. По истечению срока службы прибора сервисный центр вправе отказать в поставке запчастей и ремонте техники.

Производитель оставляет за собой право вносить изменения в конструкцию, комплектацию и характеристики изделия без предварительного уведомления.

Утилизация изделия

Отслужившее изделие нужно сделать непригодным для использования. Для этого отсоедините его от электросети и обрежьте кабель, так как он может представлять опасность для играющих детей.



Данный символ на изделии или его упаковке указывает, что оно не подлежит утилизации в качестве бытовых отходов. Изделие следует сдать в соответствующий пункт приема электронного и электрооборудования для последующей утилизации.

Утилизация упаковочных материалов



Упаковочные материалы подлежат вторичной переработке и содержат соответствующий знак. Тем не менее, отдельные части упаковки должны быть утилизированы согласно правилам местной администрации, касающимся ликвидации отходов.

ГАРАНТИЙНЫЕ УСЛОВИЯ

1. Гарантийный срок составляет 12 месяцев со дня передачи товара потребителю.
2. Срок службы товара – 5 лет.
3. Гарантийные обязательства не действуют, если неисправность явилась следствием нарушения инструкции по эксплуатации, механического воздействия, нарушения пломбировки (если такая предусмотрена), проникновения влаги, неквалифицированного вмешательства, ремонта в неавторизованных сервисных центрах, форс-мажорных обстоятельств.
4. После осуществления ремонта в случаях, указанных в п. 3, гарантийные обязательства прекращаются.

Наименование товара: _____

Серийный номер: _____

Дата изготовления: _____

Дата продажи: «___» _____ 20___ года

Подпись продавца
(Без печати действительна)

МП

Произведено в Китае компанией FOSHAN SHUNDE MIDEA WASHING APPLIANCES MFG CO., LTD.
Адрес: NO.20 GANGQIAN ROAD, BEJIAO, SHUNDE DISTRICT, FOSHAN, GUANGDONG, PRC.
Сделано по заказу ООО «Компания РБТ».

Адрес: Россия, 454008, г. Челябинск, ул. Производственная, д. 8Б, оф. 303.

Информацию об авторизованных сервисных центрах вы можете узнать на web-сайте www.leran.pro в разделе «Установка и ремонт».

Бесплатный телефон сервисной службы: 8-800-755-3-755

www.leran.pro