

# LERAN®

## Руководство по эксплуатации

### **Кухонная вытяжка**

электрическая бытовая

Модель:  
RH 6505 BG

Производитель оставляет за собой право вносить изменения в конструкцию, комплектацию и характеристики изделия без предварительного уведомления. Прибор предназначен только для бытового использования.



## **Содержание**

---

<b>Меры безопасности</b> .....	<b>4</b>
Установка .....	4
Эксплуатация .....	5
Техническое обслуживание .....	5
Хранение и транспортировка .....	5
<b>Комплектация</b> .....	<b>6</b>
<b>Габаритные размеры</b> .....	<b>7</b>
<b>Установка</b> .....	<b>8</b>
Крепление кронштейна .....	8
Вентиляция .....	9
Подключение (канальная система отвода воздуха) .....	10
Сборка дымохода .....	10
<b>Панель управления</b> .....	<b>11</b>
<b>Обслуживание</b> .....	<b>12</b>
Очистка металлических самофиксирующихся фильтров-жироуловителей .....	12
Замена ламп освещения .....	12
<b>Устранение неисправностей</b> .....	<b>14</b>
<b>Технические характеристики</b> .....	<b>15</b>
<b>Дополнительная информация</b> .....	<b>16</b>
<b>Гарантийные условия</b> .....	<b>17</b>

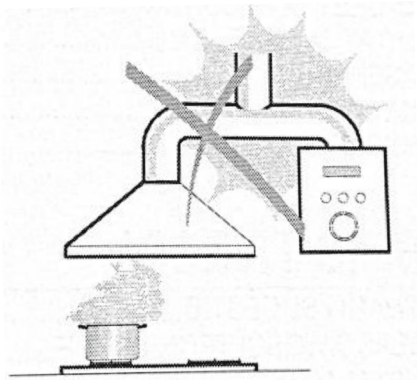
## Меры безопасности

---

Руководство относится к нескольким версиям данного устройства. Соответственно, описания отдельных функций могут быть не применимы к данному конкретному устройству.

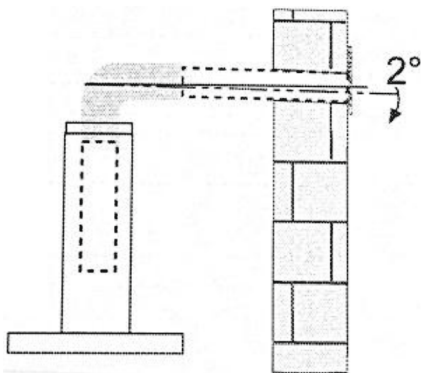
### Установка

- Производитель не несет ответственности за любые повреждения, возникающие в результате ненадлежащей или неправильной установки.
- Минимальное безопасное расстояние между рабочей поверхностью плиты и вытяжкой — 650 мм (некоторые модели можно устанавливать на меньшей высоте — см. разделы, посвященные рабочим габаритам и установке).
- Убедитесь, что напряжение сети соответствует указанному на заводской табличке, расположенной на внутренней поверхности вытяжки.
- Для устройств Класса I убедитесь, что бытовая розетка имеет корректное заземление.
- Подключите вытяжку к вытяжному каналу с помощью трубы диаметром не менее 120 мм. Длина соединения с вытяжным каналом должна быть минимальной.
- Не используйте вытяжку для отвода продуктов горения (бойлеры, камины и т.п.)
- Если вытяжка используется в сочетании с неэлектрическими приборами (например, газоиспользующими устройствами), во избежание возникновения обратной тяги отработанного газа, в помещении необходимо обеспечить достаточный уровень вентиляции. В кухне должен быть предусмотрен прямой выход на улицу, обеспечивающий поступление свежего воздуха. Если вытяжка используется в сочетании с неэлектрическими приборами, во избежание возникновения обратной тяги отработанного газа, отрицательное давление в помещении не должно превышать 0,04 мбар.
- В случае повреждения силового кабеля, во избежание риска поражения электрическим током производитель или служба технического сервиса должны произвести его замену.
- Если в инструкции по установке газовых конфорок указано большее расстояние, чем в данном руководстве, оно должно рассматриваться как приоритетное. Необходимо соблюдать нормативы по расходу воздуха.



## Эксплуатация

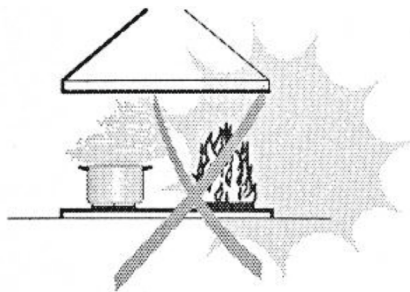
- Вытяжка предназначена исключительно для бытовых целей — удаления посторонних запахов на кухне.
- Никогда не используйте вытяжку для целей, отличных от указанных.
- Не допускайте наличия высокого открытого огня под работающей вытяжкой.
- Отрегулируйте интенсивность пламени таким образом, чтобы оно касалось только дна посуды, не выходя за края.
- При использовании фритюрницы осуществляйте постоянный контроль, так как перегретое масло может воспламениться.
- Не разжигайте огонь под вытяжкой во избежание воспламенения.
- Люди с ограниченными физическими, сенсорными или умственными способностями (включая детей) и лица, не имеющие достаточного опыта или знаний, НЕ ДОЛЖНЫ пользоваться данным устройством, если их действия не контролируются или если они предварительно не проинструктированы о правилах использования лицом, отвечающим за их безопасность
- Следите за тем, чтобы дети не играли с устройством.



- ❗ **Не разжигайте конфорки газовых панелей без установленной на них посуды. Части вытяжки, расположенные над открытым огнем, могут перегреваться.**

## Техническое обслуживание

- Отключите питание перед выполнением работ по обслуживанию.
- Очистите и/или замените фильтры через заданный период времени (во избежание воспламенения).
- Выполняйте очистку вытяжки только с использованием влажной ткани и нейтрального жидкого очищающего средства.



## Хранение и транспортировка

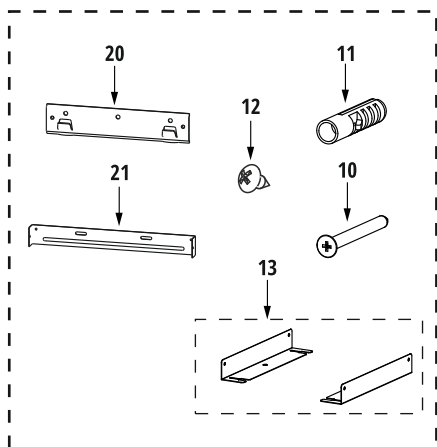
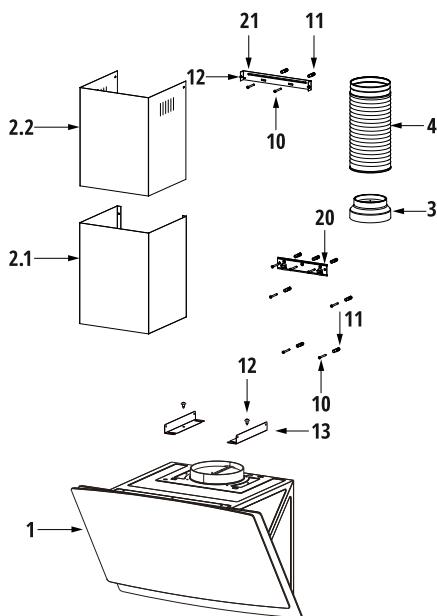
- Перед хранением убедитесь, что прибор отключен от сети.
- Рекомендуется хранить прибор в сухом прохладном месте, недоступном для детей.
- Транспортировка должна осуществляться в условиях, исключающих повреждения.
- После хранения кухонной вытяжки в холодном помещении или после перевозки в зимних условиях перед включением в сеть необходимо выдержать ее при комнатной температуре (+18...+20°C) не менее 2 часов.

## Комплектация

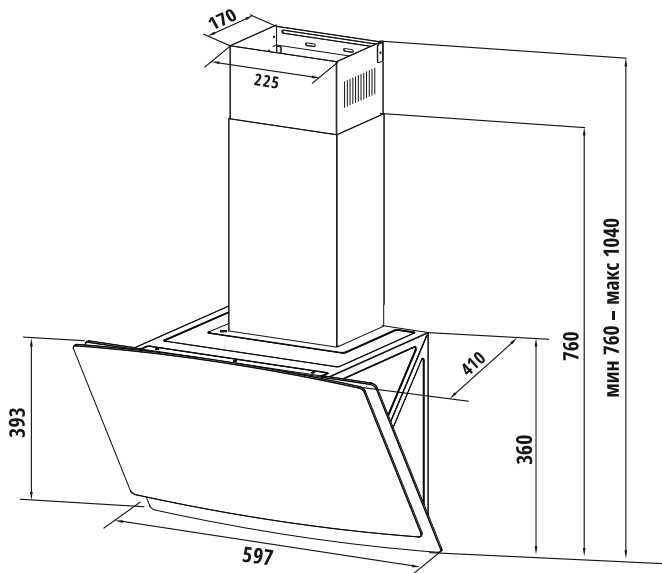
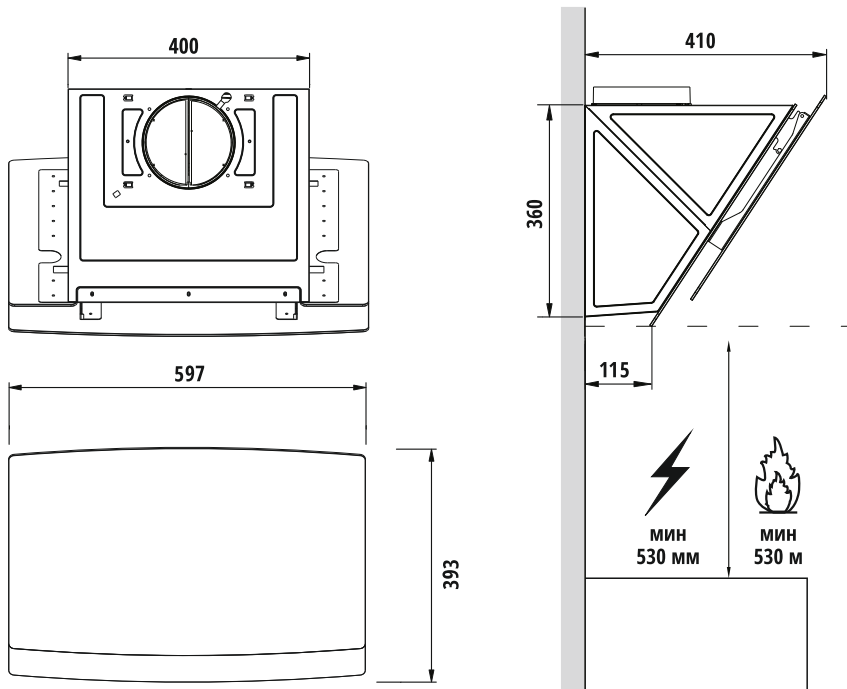
№	Кол.	Детали изделия
1	1	Корпус вытяжки, оснащенный устройством управления, освещением, вентиляцией, фильтром
2.1	1	Средняя часть корпуса вытяжки (опционально)
2.2	1	Потолочная часть корпуса вытяжки (опционально)
3	1	Фланец (опционально)
4	1	Дымоход

№	Кол.	Детали установки
10	7	Шурупы 5×50
11	7	Дюбели
12	6	Шурупы 4.2×9.5
13	2	Крепежный кронштейн
20	1	Крепежный кронштейн вытяжки (опционально)
21	2	Крепежный кронштейн дымохода (0/1/опционально)

Кол.	Документация
1	Руководство по эксплуатации

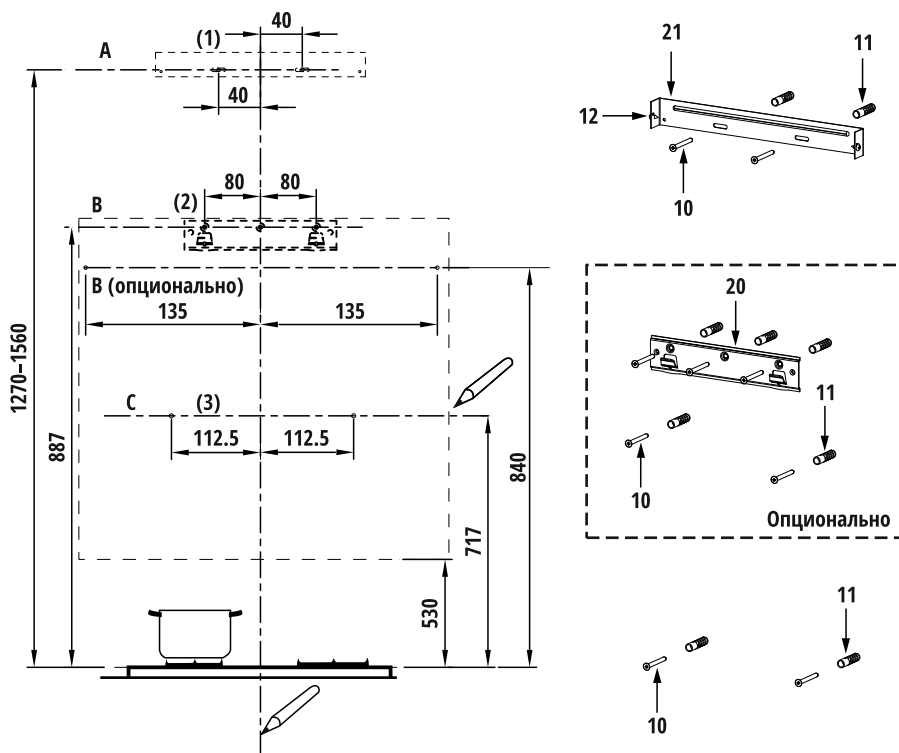


# Габаритные размеры



## Установка

### Крепление кронштейна



- Вертикальная линия должна быть направлена вверх к потолку или верхнему пределу, в центре области, где будет установлена вытяжка.
- Горизонтальная линия А на 1270–1560 мм выше поверхности плиты.
- Горизонтальная линия В на минимальном расстоянии 887 мм (840 опционально) над поверхностью плиты.
- Горизонтальная линия С на минимальном расстоянии 717 мм над поверхностью плиты.

#### Метки:

- Сделайте метку (1) на горизонтальной линии А, 40 мм вправо от вертикальной линии отсчета.
- Повторите операцию с другой стороны, убедившись, что обе метки находятся на одном уровне.
- Сделайте метку (2) на горизонтальной линии В, 80 мм (135 опционально) вправо от вертикальной линии отсчета.

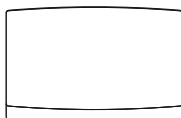
- Повторите операцию с другой стороны и на вертикальной линии отсчета, убедившись, что все три метки находятся на одинаковом расстоянии.
- Сделайте метку (3) на горизонтальной линии С, 112,5 мм вправо от вертикальной линии отсчета.
- Повторите операцию с другой стороны, убедившись, что обе метки находятся на одном уровне.

Установка кронштейнов (опционально):

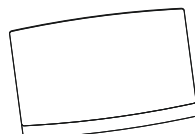
- Просверлите отверстия в указанных точках (1), (2), (3), используя сверло Ø10 мм.
- Вставьте дюбели 11 в отверстия (1), (2), (3).
- Закрепите кронштейн вытяжки 20 на линии В с помощью трех шурупов 10 (5x50), поставляемых в комплекте.
- Закрепите кронштейн дымохода 21 на линии А с помощью двух шурупов 10 (5x50), поставляемых в комплекте.

Навесьте корпус вытяжки:

- Откройте панель управления.
- Снимите металлический фильтр-жироуловитель, воспользовавшись ручьятками.
- Навесьте корпус вытяжки на кронштейн 20.
- Отрегулируйте положение корпуса вытяжки.
- Изнутри корпуса вытяжки зафиксируйте шурупы 10 в дюбелях 11 в точках (3).
- Закрепите фильтр в вытяжке.
- Закройте панель.



**Правильное положение**



**Неправильное положение**

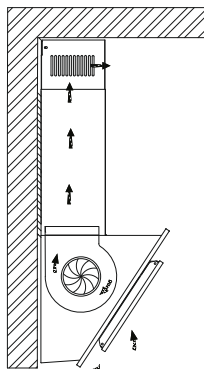
## Вентиляция

Вытяжка имеет 2 режима вентиляции — режим вытяжной вентиляции и режим рециркуляции. Перед установкой выберите один из режимов.

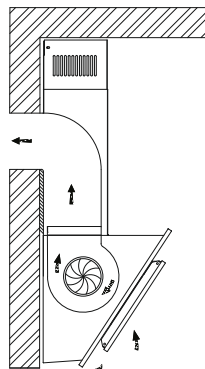
В режиме вытяжной вентиляции воздух выходит из дома по трубе.

В режиме рециркуляции воздух очищается и отводится обратно в дом через два ряда отверстий на регулируемой декоративной крышке.

Примечание: для режима рециркуляции не требуется трубопровод — установите угольные фильтры. При установленном угольном фильтре мощность всасывания снижается.



**Режим рециркуляции**

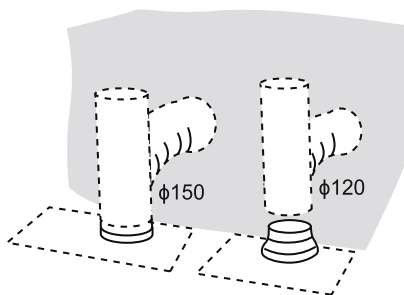


**Режим вытяжной вентиляции**

## Подключение (канальная система отвода воздуха)

При установке канальной системы, подключите вытяжку к дымоходу, воспользовавшись гибкой либо жесткой трубой  $\varnothing 150$  или  $\varnothing 120$  мм — по выбору установщика.

- Для установки отводящего соединения  $\varnothing 120$  мм, вставьте фланец редуктора 3 в отверстие на корпусе вытяжки.
- Закрепите трубу 4 с помощью зажимов (не входят в комплект).
- Снимите угольные фильтры (если есть).

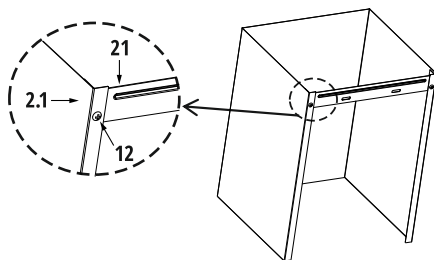


## Сборка дымохода

Дымоход устанавливается только в комплексе с вытяжкой.

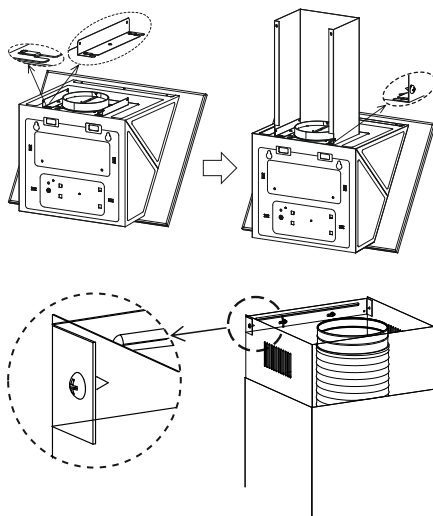
Нижняя декоративная дымовая труба:

- Закрепите кронштейн дымохода 21 на нижней декоративной дымовой трубе с помощью двух шурупов 12 ( $4,2 \times 9,5$ ), поставляемых в комплекте.
- Прикрепите кронштейны 13 к корпусу и закрепите их 2 шурупами 12 ( $4,2 \times 9,5$ ), поставляемых в комплекте, убедившись в их правильной посадке.
- Слегка раздвиньте две стороны нижнего дымохода и зацепите их между кронштейнами 13. Закрепите нижний дымоход на кронштейнах 13 с помощью 2 винтов 12 ( $4,2 \times 9,5$ ), поставляемых в комплекте.







Верхняя декоративная дымовая труба:

- Немного раздвиньте две стороны верхнего дымохода и навесьте их между стеной и кронштейном 21, закрепленном на нижней декоративной дымовой трубе.
- Закрепите верхнюю часть дымохода на кронштейне 21 с помощью двух шурупов 12 ( $4,2 \times 9,5$ ), поставляемых в комплекте.



## Панель управления

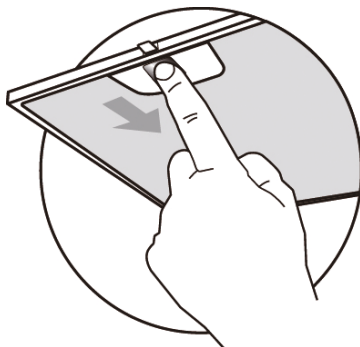


Обозначение	Функция	Примечание
	Включение/выключение освещения	Кнопка включения
—	Уменьшение скорости работы вытяжки	Когда прибор включён
	Отображение скорости работы вытяжки на дисплее «1, 2, 3»	Когда прибор включён
+	Увеличение скорости работы вытяжки	Когда прибор включён
	Нажмите для включения прибора	Когда прибор выключен
	Нажмите для отключения прибора через 3 минуты	Когда прибор включён
	Нажмите, для немедленного отключения прибора	Когда кнопка  мигает

## Обслуживание

### Очистка металлических самофиксирующихся фильтров-жироуловителей

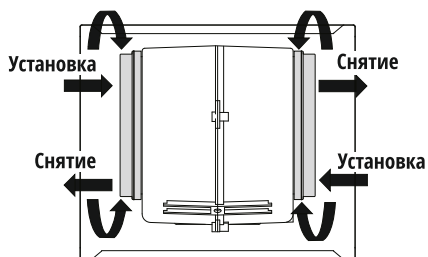
- Необходимо очищать фильтры через каждые 2 месяца работы, или чаще, если вытяжка эксплуатируется в интенсивном режиме. Фильтры можно мыть в посудомоечной машине.
- Потяните на себя панель управления, чтобы получить доступ к фильтрам.
- Снимите фильтры один за другим, толкнув их по направлению к задней части вытяжки и одновременно потянув вниз.
- При промывке фильтров следите, чтобы они не изгибались. Перед установкой чистых фильтров, убедитесь, что они полностью высохли. Цвет поверхности фильтра может изменяться со временем, что не влияет на его эффективность.
- При установке фильтров в вытяжку следите, чтобы они были установлены правильно — рукоятка должна смотреть наружу.
- Закройте панель управления.



### Замена угольного фильтра (рециркуляционная версия)

Угольные фильтры нельзя мыть. Их необходимо заменять каждые 4 месяца эксплуатации или чаще при интенсивном использовании.

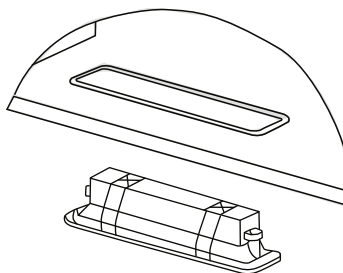
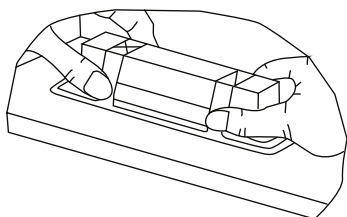
1. Откройте панель, потянув вниз.
2. Снимите металлический жироулавливающий фильтр.
3. Снимите использованный угольный фильтр.
4. Установите новый фильтр.
5. Замените жироулавливающий фильтр.
6. Закройте панель.



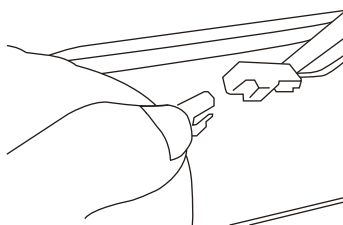
## Замена ламп освещения

- Выключите вытяжку и обесточьте ее, отсоединив сетевую вилку или выключив предохранитель.
- Снимите фильтр-жироуловитель.
- Отсоедините лампу (для этого может потребоваться давление или усилие).

	Максимальная мощность	Напряжение	Изображение	ILCOS D код
Светодиодный модуль	1,5 Вт	12 В	 33.2 мм × 120 мм	DSS-1.5-S-33.2/120



- Извлеките из патрона лампу.
- Замените старую лампу на новую такого же типа. Убедитесь, что лампа соединена со световым кабелем правильно.
- Установите лампу обратно в корпус вытяжки.



## Устранение неисправностей

Неисправность	Причина	Решение
Лампочка горит, но мотор не работает.	Лопасты заблокированы.	Очистите внутреннюю поверхность канала от скопившихся загрязнений. Удалите препятствие, блокирующее движение лопастей.
	Конденсатор поврежден.	Замените конденсатор.
	Мотор поврежден.	Замените мотор.
	Внутренняя проводка мотора перерезана или отключена. Может поступать неприятный запах.	Замените мотор.
Лампочка не горит, мотор не работает.	Помимо вышеупомянутого, проверьте следующее:	
	Повреждена лампочка.	Замените лампочку.
	Шнур питания не до конца вставлен в розетку.	Воткните шнур питания в розетку до конца, проверьте исправность розетки.
Утечка вытягиваемого воздуха.	Неплотное соединение воздуховода.	Отсоедините воздуховод поочередно с обеих сторон и зафиксируйте с помощью герметика
	Утечка из соединения фланца и выходного отверстия вытяжки.	Снимите фланец, намылите соединяемые поверхности и плотно вставьте до устранения утечки.
Вибрация.	Поврежденные лопасти могут быть причиной появления вибрации.	Замените лопасть.
	Мотор не закреплен надлежащим образом.	Закрепите мотор.
	Вытяжка не плотно зафиксирована.	Надежно закрепите вытяжку.
Недостаточная тяга.	Расстояние между вытяжкой и плитой слишком большое.	Отрегулируйте расстояние.
	Слишком большой сквозняк из-за открытых дверей или окон.	Найдите другое место для установки устройства или закройте двери/окна.
Устройство наклонено.	Фиксирующие шурупы не затянуты должным образом.	Затяните фиксирующие шурупы, чтобы устройство приняло горизонтальное положение.
	Шурупы навески не затянуты должным образом.	Затяните шурупы навески, чтобы устройство приняло горизонтальное положение.

## Технические характеристики

---

Кухонная вытяжка предназначена для удаления запахов с кухни. Устройство предназначено для бытовых нужд, не связанных с осуществлением предпринимательской деятельности.

<b>Модель</b>	<b>RH 6505 BG</b>
<b>Цвет</b>	<b>Черное стекло</b>
<b>Напряжение</b>	<b>220–240 Вт</b>
<b>Частота</b>	<b>50 Гц</b>
<b>Мощность (с освещением)</b>	<b>213 Вт</b>
<b>Мощность лампы</b>	<b>LED 1,5 Вт × 2</b>
<b>Производительность</b>	<b>900 м<sup>3</sup>/ч</b>
<b>Размеры</b>	<b>597×410×405 мм</b>

## Дополнительная информация

---

На прибор предоставляется 1 год гарантийного обслуживания. Срок службы: 5 лет со дня передачи товара потребителю, при использовании в строгом соответствии с настоящим руководством и применимыми техническими стандартами.

---

Специальные условия реализации не установлены.

---

При обнаружении неисправностей в работе прибора следует немедленно прекратить его использование, отключить от электросети и передать в ближайший авторизованный сервисный центр.

---

Информацию об авторизованных сервисных центрах вы можете узнать на веб-сайте [www.leran.pro](http://www.leran.pro) в разделе «Установка и ремонт». Если в вашем городе отсутствует авторизованный сервисный центр, вам следует обратиться в магазин, где вы приобрели наш товар, и он организует ремонт или замену.

---

Настоящая информация является частью сопроводительной технической документации, прилагаемой к товару. Изготовитель постоянно работает над совершенствованием конструкции и технических характеристик выпускаемой продукции, в том числе над улучшением энергетической эффективности. По истечению срока службы прибора сервисный центр вправе отказать в поставке запчастей и ремонте техники.

---

Производитель оставляет за собой право вносить изменения в конструкцию, комплектацию и характеристики изделия без предварительного уведомления.

---

### Утилизация изделия

Отслужившее изделие нужно сделать непригодным для использования. Для этого отсоедините его от электросети и обрежьте кабель, так как он может представлять опасность для играющих детей.



Данный символ на изделии или его упаковке указывает, что оно не подлежит утилизации в качестве бытовых отходов. Изделие следует сдать в соответствующий пункт приема электронного и электрооборудования для последующей утилизации.

### Утилизация упаковочных материалов



Упаковочные материалы подлежат вторичной переработке и содержат соответствующий знак. Тем не менее, отдельные части упаковки должны быть утилизированы согласно правилам местной администрации, касающимся ликвидации отходов.

# ГАРАНТИЙНЫЕ УСЛОВИЯ

1. Гарантийный срок составляет 12 месяцев со дня передачи товара потребителю.
2. Срок службы товара – 5 лет.
3. Гарантийные обязательства не действуют, если неисправность явилась следствием нарушения инструкции по эксплуатации, механического воздействия, нарушения пломбировки (если такая предусмотрена), проникновения влаги, неквалифицированного вмешательства, ремонта в неавторизованных сервисных центрах, форс-мажорных обстоятельств.
4. После осуществления ремонта в случаях, указанных в п. 3, гарантийные обязательства прекращаются.

Наименование товара: \_\_\_\_\_

Серийный номер: \_\_\_\_\_

Дата изготовления: \_\_\_\_\_

Дата продажи: «\_\_\_» \_\_\_\_\_ 20\_\_\_ года

\_\_\_\_\_  
Подпись продавца  
(Без печати действительна)

\_\_\_\_\_  
МП

Произведено в Китае компанией FOSHAN SHUNDE MIDEA WASHING APPLIANCES MFG CO., LTD.  
Адрес: NO.20 GANGQIAN ROAD, BEIJAO, SHUNDE DISTRICT, FOSHAN, GUANGDONG, PRC.  
Сделано по заказу ООО «Компания РБТ».

Адрес: Россия, 454008, г. Челябинск, ул. Производственная, д. 8Б, оф. 303.

Информацию об авторизованных сервисных центрах вы можете узнать на web-сайте [www.leran.pro](http://www.leran.pro) в разделе «Установка и ремонт».

**Бесплатный телефон сервисной службы: 8-800-755-3-755**





[www.leran.pro](http://www.leran.pro)