

 **Binatone**
Simply better



УВЛАЖНИТЕЛЬ ВОЗДУХА

электрический бытовой

Модель: USH 210

Содержание

Меры предосторожности	3
Эксплуатация	7
Описание прибора	9
Чистка и обслуживание	10
Устранение неисправностей	12
Технические характеристики	13
Дополнительная информация	14
Гарантийный талон	15

Меры предосторожности

При использовании электроприборов всегда следует соблюдать основные меры предосторожности, чтобы снизить риск пожара, поражения электрическим током и травмирования людей. Внимательно прочитайте данный раздел.

Общие меры безопасности

- Во избежание пожара или поражения электрическим током подключайте прибор непосредственно к электрической розетке переменного тока напряжением 220 В.
- Держите шнур подальше от проходов. Во избежание пожара никогда не кладите шнур питания под коврики или рядом с нагревательными приборами.
- НЕ размещайте увлажнитель воздуха вблизи источников тепла (плиты, радиаторы и обогреватели). Размещайте увлажнитель воздуха у внутренней стены рядом с электрической розеткой. Для достижения наилучших результатов увлажнитель должен находиться на расстоянии не менее 10 см от стены.
- НИКОГДА не размещайте увлажнитель воздуха в местах, доступных для детей. НИКОГДА не используйте увлажнитель воздуха в непроветриваемом помещении, особенно там, где ребенок может спать, отдыхать или играть (размещение в закрытом помещении может привести к чрезмерной влажности).
- Никогда не закрывайте чем-либо выход пара во время работы устройства.
- НИКОГДА не роняйте и не вставляйте какие-либо предметы в какие-либо отверстия устройства. НЕ помещайте руки, лицо или тело непосредственно над выпускным отверстием или вблизи него во время работы устройства.
- НЕ используйте прибор с поврежденным шнуром или вилок. НЕ используйте прибор, если он работает некорректно, был уронен или поврежден каким-либо образом. Обратитесь в сервисный центр для осмотра или ремонта.
- Прибор предназначен только для бытового использования в соответствии с данным руководством. Любое другое использование, не рекомендованное производителем, может привести к возгоранию, поражению электрическим током или травмам людей. Использование насадок, не рекомендованных производителем, может привести к возникновению опасных ситуаций.
- НЕ используйте вне помещений.
- НЕ допускайте, чтобы выходное отверстие было обращено непосредственно к стене. Влага может привести к повреждению, особенно обоев.
- Если прибор не используется, обесточьте его.

! Не пытайтесь наполнить увлажнитель, предварительно не отсоединив его от электрической розетки. Несоблюдение этого предупреждения может привести к травмам. Обязательно отключайте устройство от сети, потянув за вилку, а не за шнур.

- Установите увлажнитель воздуха на твердую, плоскую, ровную поверхность. Для использования под увлажнителем рекомендуется использовать водонепроницаемый коврик или прокладку. НИКОГДА не ставьте его на коврик или ковровую дорожку, а также на пол с покрытием, которое может быть повреждено воздействием воды или сырости.
- НИКОГДА не наклоняйте, не перемещайте и не пытайтесь опорожнить устройство во время его работы. Перед извлечением резервуара для воды и перемещением устройства отключите его от сети. Если у вас увлажнитель воздуха с функцией подогрева пара, НЕ пытайтесь вынимать резервуар для воды в течение 15 минут после выключения увлажнителя и отсоединения его от сети. Это может привести к ожогам и травмам.
- Для правильной работы этого увлажнителя требуется ежедневное и еженедельное техническое обслуживание. Ознакомьтесь с ежедневными и еженедельными процедурами очистки. Используйте только чистящие средства и добавки, рекомендованные производителем. Никогда не используйте бензин, средство для мытья стекол, полироль для мебели, разбавитель для краски или другие бытовые растворители для чистки каких-либо частей увлажнителя.
- Чрезмерная влажность в помещении может привести к образованию конденсата на окнах и некоторых предметах мебели. Если это произойдет, выключите увлажнитель воздуха.
- Не используйте увлажнитель воздуха в помещении, где уровень влажности превышает 50%. Для измерения влажности используйте гигрометр.
- НЕ пытайтесь ремонтировать или регулировать какие-либо электрические или механические функции данного устройства. Это приведет к аннулированию вашей гарантии. Внутри устройства нет деталей, пригодных для обслуживания пользователем. Всё техническое обслуживание должно выполняться только квалифицированным персоналом.
- Никогда не помещайте корпус под поток воды и не погружайте в жидкости.
- НЕ подключайте шнур питания мокрыми руками, это может привести к поражению электрическим током.
- НЕ наливайте воду ни в какие отверстия, кроме резервуара для воды.
- Если у вас увлажнитель воздуха с тёплым паром, дайте прибору остыть перед заправкой резервуара для воды или техническим обслуживанием, поскольку колба нагревателя горячая.
- Во избежание повреждения поверхностей не размещайте увлажнитель воздуха под нависающими поверхностями.
- НИКОГДА не используйте устройство без воды в баке.
- Не перемещайте устройство после его использования до тех пор, пока оно полностью не остынет.
- Крепко удерживайте резервуар обеими руками, когда он заполнен.
- Не позволяйте детям играть с прибором.

- Несоблюдение инструкций по очистке устройства, приведенных в руководстве по эксплуатации, может привести к перегреву или возгоранию.
- Люди с ограниченными физическими, сенсорными или умственными способностями (включая детей) и лица, не имеющие достаточного опыта или знаний, НЕ ДОЛЖНЫ пользоваться данным устройством, если их действия не контролируются или если они предварительно не проинструктированы о правилах использования прибора лицом, отвечающим за их безопасность.
- Данное устройство может использоваться детьми старше 8 лет только после проведения инструктажа по безопасному использованию электроприбора, дающего им представление об опасности, сопряженной с его эксплуатацией. Использование должно проходить под присмотром лица, отвечающего за их безопасность.
- Если шнур питания поврежден, он должен быть заменен производителем, сервисным центром или лицами, имеющими аналогичную квалификацию, во избежание опасности.
- Имейте в виду, что высокий уровень влажности может способствовать росту биологических организмов в окружающей среде
- Не допускайте, чтобы область вокруг увлажнителя становилась влажной. При появлении сырости уменьшите мощность увлажнителя воздуха. Если уже установлена минимальная мощность, используйте увлажнитель периодически. Не допускайте намокания впитывающих материалов (ковровое покрытие, занавески, гардины или скатерти).

- Отключайте прибор от сети во время заправки и чистки.
- Не оставляйте воду в резервуаре, когда прибор не используется.
- Перед хранением опорожните и очистите увлажнитель воздуха. Очистите увлажнитель воздуха перед следующим использованием.
- Очищайте резервуар для воды каждые три дня.

Микроорганизмы, которые могут присутствовать в воде или в окружающей среде, где используется или хранится прибор, могут размножаться в резервуаре для воды и переноситься воздухом, создавая очень серьезную опасность для здоровья, если вода не обновляется и резервуар не очищается должным образом каждые 3 дня.

Безопасности потребителей

- Это электроприбор, требующий особого внимания при использовании
- Если на стенах или окнах помещения образуется влага, выключите увлажнитель воздуха. В помещении уже достаточно влажно, и дополнительная влага может привести к повреждению.
- Не перекрывайте вход или выход воздуха.
- Используйте устройство вдали от поверхностей, которые могут быть повреждены водой и/или нагревом (например, деревянные полы).
- Подкладывайте коврик под устройство во время использования.
- Не ставьте увлажнитель воздуха на ковер. Радиатор под увлажнителем может привести к обесцвечиванию ковра и перегреву устройства.

Техника безопасности при использовании шнура и вилки

Длина шнура, используемого в данном приборе, была выбрана таким образом, чтобы уменьшить опасность запутаться в более длинном шнуре или споткнуться о него. Если необходим более длинный шнур, можно использовать одобренный удлинитель. Электрическая мощность удлинителя должна быть равна или превышать номинальную мощность увлажнителя воздуха (обратитесь к информации о номинальной мощности, размещенной на шильдике прибора). Необходимо позаботиться о том, чтобы удлинитель располагался таким образом, чтобы он не свисал со столешницы, где дети могут потянуть за него или случайно споткнуться.

Подготовка к началу использования

- Убедитесь, что увлажнитель выключен.
- Выберите место для установки увлажнителя воздуха на плоской ровной поверхности на расстоянии примерно 10 см от стены. НЕ устанавливайте увлажнитель воздуха на полу или рядом с мебелью, которая может быть повреждена чрезмерным

количеством влаги. Устанавливайте прибор на влагостойкую поверхность.

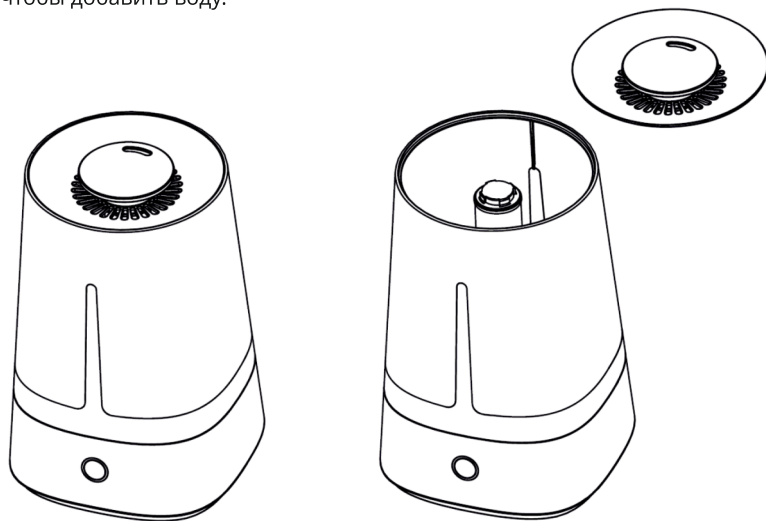
- Емкость резервуара для воды увлажнителя составляет 4 л, и при полной заправке прибор может работать около 20 часов.
- Подключите прибор в сеть, параметры которой соответствуют параметрам, указанным на шильдике прибора. Розетка должна быть заземлена.

Хранение и транспортировка

- Перед хранением убедитесь, что прибор отключен от сети.
- Прибор необходимо хранить в сухом, хорошо проветриваемом, недоступном для детей месте. Убирая прибор на хранение убедитесь, что в резервуаре нет воды и все детали полностью сухие. Хранение прибора в непросушенном состоянии приводит к появлению плесени!
- Транспортировка должна осуществляться в условиях, исключающих повреждения.

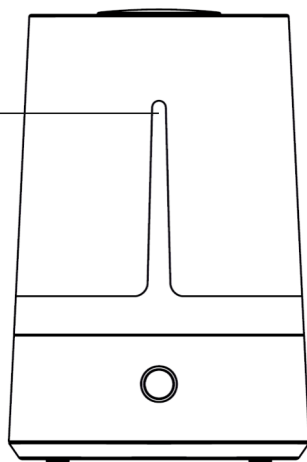
Эксплуатация

1. Вы можете добавить воду непосредственно через верхнюю крышку или открыть её, чтобы добавить воду.

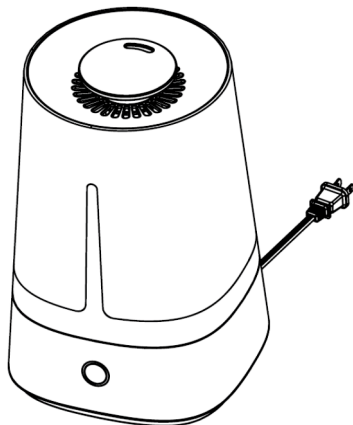


2. Наполните резервуар нужным количеством воды (уровень воды не должен превышать максимального, после того, как она будет налита. Вода будет стекать вниз через нижний клапан, а затем поступать в резервуар).

**Наполните резервуар
нужным количеством
воды**

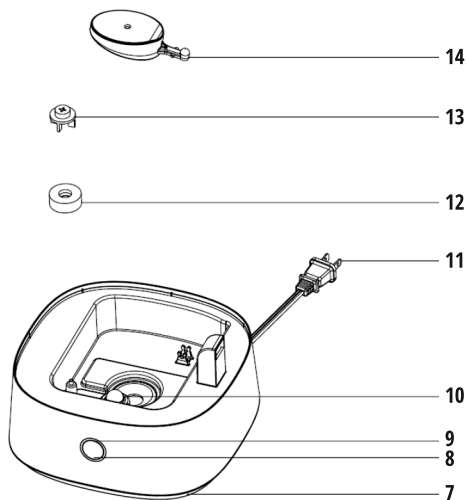
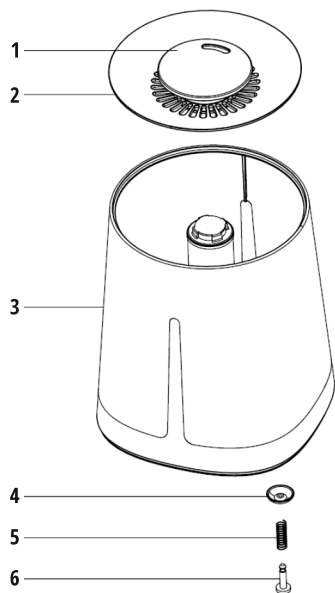


3. Подключите прибор к сети.



- 3.1 При первом нажатии кнопки включения увлажнитель начнёт работать в режиме максимальной мощности, без подсветки.
- 3.2 При повторном нажатии кнопки включения будет включён режим минимальной мощности, без подсветки.
- 3.3 Третий и четвертый режимы – это режимы максимальной и минимальной мощности соответственно, но уже с включенной внутренней подсветкой
- 3.4 В режиме ожидания или работы нажмите и удерживайте кнопку в течение 2 секунд для включения интерьерной сменяющейся подсветки. Аналогично, когда интерьерная подсветка работает, нажмите и удерживайте кнопку в течение 2 секунд для её выключения.
- 3.5 Когда в резервуаре заканчивается вода, распылитель перестает работать, а индикатор загорается красным и мигает, напоминая пользователю о том, что в приборе не хватает воды.

Описание прибора



1. Отверстие для выпуска пара
2. Крышка с возможностью добавления воды
3. Резервуар для воды
4. Уплотнительное кольцо
5. Пружина
6. Ось
7. Нижняя крышка

8. Кнопка включения
9. Индикатор
10. Крышка подсветки
11. Шнур питания
12. Магнитный поплавок
13. Держатель поплавка
14. Поплавок

Чистка и обслуживание

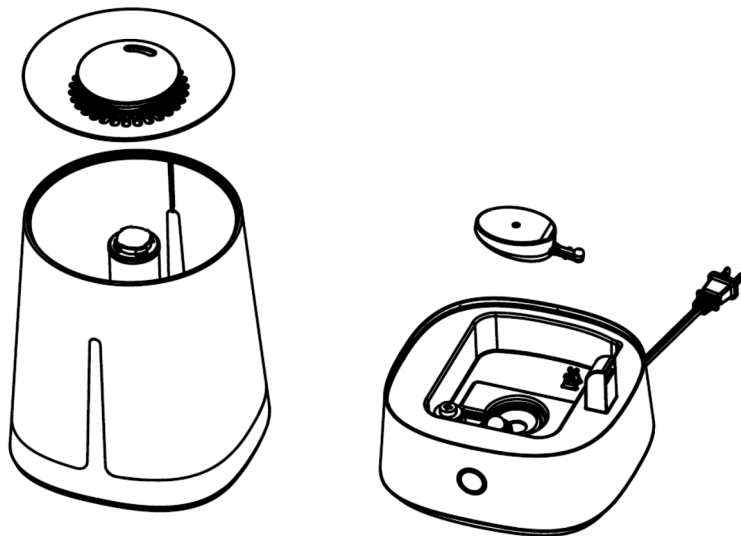
Для обеспечения правильной и эффективной работы вашего увлажнителя необходимо регулярно выполнять следующие процедуры технического обслуживания.

Устройство НЕ БУДЕТ РАБОТАТЬ корректно, если его должным образом не почистить. Во время эксплуатации устройства рекомендуется проводить ежедневное и еженедельное техническое обслуживание. Регулярная чистка резервуара каждые три дня может предотвратить образование накипи в нём и основании. Это также предотвращает размножение микроорганизмов.

Регулярная чистка гарантирует достижение максимальной эффективности.

Ежедневное обслуживание

1. Обесточьте прибор перед началом чистки и обслуживанием.
2. Слейте всю воду из резервуара и основания.
3. Откройте крышку, наполните резервуар небольшим количеством воды, протрите салфеткой грязь в резервуаре и промойте водой, а затем вытрите насухо тканью.
4. Налейте в основание небольшое количество воды, салфеткой удалите загрязнения и промойте чистой водой, а затем вытрите насухо тканью.
5. Компоненты поплавка можно извлечь для очистки и затем установить обратно.
6. Если основание или резервуар невозможно очистить водой, можно добавить столовую ложку лимонной кислоты или белого уксуса, оставить на 5-10 минут, а затем промыть водой и протереть насухо тканью.



Еженедельное обслуживание



Дайте прибору остыть перед проведением технического обслуживания

Удаление накипи:

1. Выполните шаги 1-6 из раздела «Ежедневное техническое обслуживание».
2. Очистите основание и залейте в него 200 мл неразбавленного белого уксуса. Оставьте на 20 минут, затем зачистите все внутренние поверхности мягкой щеткой. Смочите салфетку неразбавленным белым уксусом и протрите всю основу, чтобы удалить накипь.
3. Перед началом дезинфекции резервуара промойте его чистой теплой водой для удаления накипи и остатков уксуса.
4. Протрите нагревательный элемент мягкой.

Дезинфекция резервуара:

1. Наполните резервуар 1/2 чайной ложки хлорного отбеливателя и 3,8 л воды.
2. Оставьте на 20 минут, взбалтывая каждые 3-5 минут. Убедитесь, что все поверхности обработаны.
3. Слейте раствор по прошествии 20 минут и хорошо промойте водой, пока не исчезнет запах отбеливателя. Вытрите чистой тканью или бумажным полотенцем.
4. Наполните резервуар для воды холодной водой, установите резервуар на основание. Повторите ВСЕ инструкции по использованию прибора.

Инструкции по хранению

Если вы не пользуетесь увлажнителем воздуха в течение длительного периода времени:

1. Очистите, промойте и тщательно высушите увлажнитель воздуха в соответствии с инструкциями по еженедельному техническому обслуживанию. ПРИ хранении не оставляйте в устройстве воду. Если в устройстве останется вода, это может привести к его неработоспособности при следующем использовании.
2. Поместите увлажнитель воздуха в оригинальную картонную коробку и храните в сухом прохладном месте.

По вопросам переработки и надлежащей утилизации данного изделия обратитесь, пожалуйста, в местное управление по обращению с отходами.

Устранение неисправностей

Неисправность	Возможная причина	Решение
Прибор не включается	Прибор не подключён к сети	Подключите прибор к сети
	Розетка неисправна	Доверьте осмотр и ремонт квалифицированному электрику
Горит индикатор заправки/сброса.	Резервуар пустой	Заполните резервуар
	Не выполнен перезапуск после заправки	Нажмите кнопку включения, чтобы возобновить работу устройства
Вывод пара сведён к минимуму или отсутствует	На распылителе скопилась грязь или накипь	Очистите распылитель
	Увлажнитель не прогрелся	Подождите в течение 10 минут, чтобы прибор заработал.
Утечка воды из резервуара	Не установлено или повреждено уплотнительное кольцо на распылителе	Обратитесь в сервисный центр для замены
	Прибор установлен на неровную поверхность	Установите прибор на ровную твёрдую поверхность
	Поплавок застрял или заблокирован посторонними предметами	Разблокируйте поплавок
Не поступает пар	Вентилятор не работает корректно	Обратитесь в сервисный центр для замены
	Вода грязная, что не позволяет распылителю производить пар	Очистите прибор и залейте чистую воду
Посторонний шум	Вентилятор повреждён или что-то касается лопастей	Обратитесь в сервисный центр для проведения осмотра или ремонта



Примечание: этот символ отображается каждые три дня и означает, что прибор должен быть очищен.

Технические характеристики

Увлажнитель воздуха предназначен для поддержания комфортного уровня влажности в помещении. Устройство предназначено для бытовых нужд, не связанных с осуществлением предпринимательской деятельности.

Модель	USH 210
Напряжение	220–240 В, 50/60 Гц
Мощность	25 Вт
Расход воды	250 мл/ч
Объем резервуара для воды	4 л

Дополнительная информация

На прибор предоставляется 1 год гарантийного обслуживания. Срок службы: 5 лет со дня передачи товара потребителю, при использовании в строгом соответствии с настоящим руководством и применимыми техническими стандартами.

Специальные условия реализации не установлены.

При обнаружении неисправностей в работе прибора следует немедленно прекратить его использование, отключить от электросети и передать в ближайший авторизованный сервисный центр.

Информацию об авторизованных сервисных центрах вы можете узнать на веб-сайте www.leran.pro в разделе «Установка и ремонт». Если в вашем городе отсутствует авторизованный сервисный центр, вам следует обратиться в магазин, где вы приобрели наш товар, и он организует ремонт или замену.

Настоящая информация является частью сопроводительной технической документации, прилагаемой к товару. Изготовитель постоянно работает над совершенствованием конструкции и технических характеристик выпускаемой продукции, в том числе над улучшением энергетической эффективности. По истечению срока службы прибора сервисный центр вправе отказать в поставке запчастей и ремонте техники.

Производитель оставляет за собой право вносить изменения в конструкцию, комплектацию и характеристики изделия без предварительного уведомления.

Утилизация изделия

Отслужившее изделие нужно сделать непригодным для использования. Для этого отсоедините его от электросети и обрежьте кабель, так как он может представлять опасность для играющих детей.



Данный символ на изделии или его упаковке указывает, что оно не подлежит утилизации в качестве бытовых отходов. Изделие следует сдать в соответствующий пункт приема электронного и электрооборудования для последующей утилизации. Соблюдая правила утилизации изделия, вы поможете предотвратить причинение ущерба окружающей среде и здоровью людей, который возможен вследствие неподобающего обращения с подобными отходами.

Утилизация упаковочных материалов



Упаковочные материалы подлежат вторичной переработке и содержат соответствующий знак. Тем не менее, отдельные части упаковки должны быть утилизированы согласно правилам местной администрации, касающимся ликвидации отходов.

ERC

ГАРАНТИЙНЫЕ УСЛОВИЯ

1. Гарантийный срок составляет 12 месяцев со дня передачи товара потребителю.
2. Срок службы товара — 5 лет.
3. Гарантийные обязательства не действуют, если неисправность явилась следствием нарушения инструкции по эксплуатации, механического воздействия, нарушения пломбировки (если такая предусмотрена), проникновения влаги, неквалифицированного вмешательства, ремонта в неавторизованных сервисных центрах, форс-мажорных обстоятельств.
4. После осуществления ремонта в случаях, указанных в п. 3, гарантийные обязательства прекращаются.

Наименование товара: _____

Серийный номер: _____

Дата изготовления: _____

Дата продажи: «___» _____ 20___ года

Подпись продавца
(без печати действительна)

МП

Произведено в КНР компанией CHUZHOU DONLIM ELECTRICAL APPLIANCE CO., LTD.

Адрес: NO. 1777 YANGZI EAST ROAD, CHUZHOU CITY ANHUI PROVINCE CHINA.

Сделано по заказу ООО «Компания РБТ».

Адрес: Россия, 454008, г. Челябинск, ул. Производственная, д. 8Б, оф. 303.

Информацию об авторизованных сервисных центрах вы можете узнать на web-сайте www.leran.pro в разделе «Установка и ремонт».

Бесплатный телефон сервисной службы: 8-800-755-3-755

