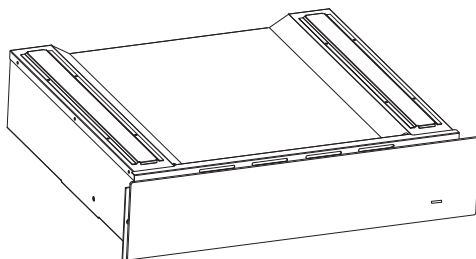


Haier

ВСТРАИВАЕМЫЙ ПОДОГРЕВАТЕЛЬ ДЛЯ ПОСУДЫ / ЖЫЛЫТУ ТАРТПАСЫ

**ИНСТРУКЦИЯ ПО ЭКСПЛУАТАЦИИ /
ПАЙДАЛАНУШЫ НҰСҚАУЛЫҒЫ**



**HWX-L15GB
HWX-L15GW**

Не используйте встраиваемый подогреватель для посуды, пока не прочтете данное руководство по эксплуатации

Осы нұсқаулықты оқып шыққанша жылыту тартпасын пайдаланбаңыз

УВАЖАЕМЫЙ КЛИЕНТ

Данное устройство должно использоваться только по назначению, т.е. приготовление пищи в домашних условиях, размораживание и разогрев продуктов.

Использование не по назначению может быть опасным, и может привести к преждевременному выходу устройства из строя.

Ни при каких обстоятельствах внешние корпусные детали нельзя снимать для обслуживания или ремонта, это должен делать персонал с соответствующей квалификацией.

Настоящее руководство составлено для помощи пользователю в освоении правил обращения с устройством.

Поэтому внимательно прочтите его перед тем, как приступить к использованию устройства, чтобы не допустить возможности повреждений или несчастных случаев.

Руководство по эксплуатации следует хранить в надежном месте, чтобы вы могли обратиться к нему в любое время.

Тщательно следуйте инструкциям, приведенным в руководстве, чтобы не допустить возможных несчастных случаев.

Перевозить и хранить прибор необходимо в заводской упаковке согласно указанным на ней манипуляционным знакам.

При погрузке, разгрузке и транспортировке соблюдайте осторожность.

Транспорт и места хранения должны обеспечивать защиту прибора от атмосферных осадков и механических повреждений.

СОДЕРЖАНИЕ

Указания по технике безопасности	4
Как экономить энергию	5
Распаковка	5
Утилизация устройства	5
Установка	6
Работа устройства	8
Перед началом использования	8
Использование встраиваемого подогревателя для посуды	8
Очистка и техобслуживание	11
Техническая информация	12

УКАЗАНИЯ ПО ТЕХНИКЕ БЕЗОПАСНОСТИ

- Подогреватели для посуды нагреваются во время и сразу после использования.
- Не прикасайтесь к внутренним деталям.
- Обязательно отключите устройство после использования.
- Не опирайтесь и не садитесь на открытый подогреватель, так как это может повредить телескопические направляющие.
- Максимальная вместимость подогревателя 25 кг.
- Не покрывайте дно встраиваемого подогревателя для посуды алюминиевой фольгой или другими предметами.
- Никогда не наливайте воду непосредственно во встраиваемый подогреватель для посуды.
- Не используйте устройство для разогревания жидкостей.
- Во избежание появления царапин не тяните посуду по дну подогревателя.
- Используйте подходящие контейнеры или посуду.
- Остаточный конденсат может в конечном итоге повредить встраиваемый подогреватель для посуды и окружающую мебель.
- Все влажные детали рекомендуется сушить, когда встраиваемый подогреватель для посуды холодный.
- Не храните во встраиваемом подогревателе для посуды пластиковые или легковоспламеняющиеся предметы.
- При извлечении посуды из подогревателя мы рекомендуем использовать кухонные рукавицы или соответствующую защиту.
- Никогда не вставляйте предметы (например, отвертки, острые предметы, бумагу и т. д.) в нагревательный элемент и вентиляционные отверстия.
- Не используйте жесткие абразивные чистящие средства или острые металлические скребки для очистки стекла дверцы, так как они могут поцарапать поверхность, что может привести к разрушению стекла.
- Прибор не предназначен для использования лицами (включая детей) с ограниченными физическими, сенсорными или умственными способностями или при отсутствии у них жизненного опыта или знаний, если они не находятся под присмотром или не проинструктированы об использовании прибора лицом, ответственным за их безопасность.
- Дети должны находиться под присмотром для недопущения игр с прибором.

КАК ЭКОНОМИТЬ ЭНЕРГИЮ



Ответственное использование электроэнергии не только экономит деньги, но и способствует обеспечению экологической безопасности.

Давайте экономить электроэнергию! Как вы можете это сделать:

- Убедитесь, что дверца плотно закрыта. Тепло может просачиваться в местах неплотного прилегания уплотнителя дверцы. Эти возможности утечки должны быть немедленно устранены.

РАСПАКОВКА



Во время транспортировки использовалась защитная упаковка для защиты устройства от любых повреждений.

После распаковки утилизируйте все элементы упаковки так, чтобы не наносить вред окружающей среде. Все материалы, используемые для упаковки устройства, являются экологически чистыми; они являются 100% пригодными для вторичной переработки, что указывается соответствующим символом.

Внимание!

Во время распаковки упаковочные материалы (полиэтиленовые пакеты, кусочки полистирола и т. д.) должны храниться в недоступном для детей месте.

УТИЛИЗАЦИЯ УСТРОЙСТВА



Старую бытовую технику следует не просто утилизировать вместе с обычными бытовыми отходами, а сдать в центр сбора и переработки электрического и электронного оборудования.

Символ, указанный на изделии, руководстве по эксплуатации или упаковке, означает, что оно пригодно для вторичной переработки.

Материалы, используемые внутри устройства, пригодны для вторичной переработки и снабжены соответствующей информацией. Передавая материалы или детали от использованного оборудования для вторичной переработки, вы вносите значительный вклад в защиту окружающей среды.

Информацию о соответствующих центрах утилизации бывших в употреблении устройств можно получить в местных органах власти.

УСТАНОВКА

▷ Установка встраиваемого подогревателя для посуды

- Кухня должна быть сухой и иметь эффективную вентиляцию согласно существующим техническим положениям.
- Главный провод за подогревателем для посуды должен располагаться таким образом, чтобы он не касался задней панели устройства из-за тепла, которое оно выделяет во время работы.
- Удалите все упаковочные материалы (пленку, искусственный пенопласт, гвозди и т. д.) в недоступном для детей месте, поскольку они представляют потенциальную опасность. Дети могут проглотить маленькие детали.

Проверьте размеры на рис. 3, чтобы подтвердить требования установки.

Обратите внимание, что размеры подогревателя для посуды указаны для стандартного подогревателя для посуды и могут варьироваться в зависимости от устройства, установленного над встраиваемым подогревателем для посуды.

1. Проведите сетевой шнур к переключателю тумблерного типа с встроенным предохранителем, который необходимо использовать, и подключите к сети электропитания.

Не включайте до завершения установки.

2. Расположите изделие по центру опорной полки и закрепите его с помощью прилагаемых крепежных винтов.

3. Аккуратно установите другое устройство на встраиваемый подогреватель для посуды, стараясь не поцарапать верхний нержавеющий край подогревателя.

Убедитесь, что сетевой шнур находится рядом с сетевой розеткой, чтобы избежать повторного извлечения устройства для подключения к электросети.

4. Закрепите установленный сверху прибор в корпусе с помощью соответствующих крепежных винтов.

Корпус этого устройства нагревается.

Убедитесь, что любые кабели, которые могут соприкасаться с установленным устройством, пригодны для использования при температуре 85°C.

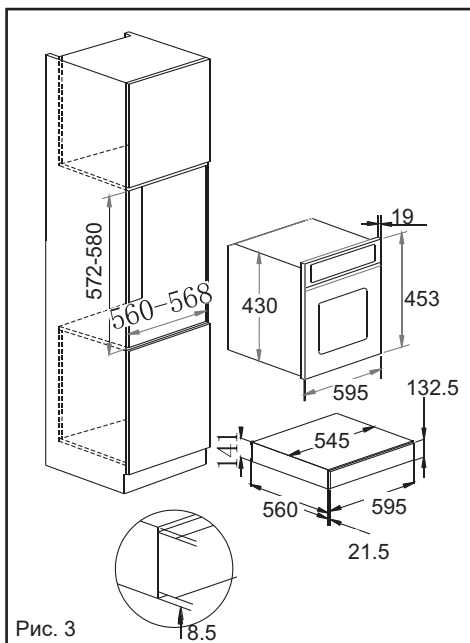


Рис. 3

▷ Электрическое соединение

Предупреждение! Это устройство должно быть заземлено.

Мы рекомендуем, чтобы устройство подключалось квалифицированным электриком.

Это устройство предназначено для подключения к стационарной проводке и не подходит для подключения к вилке на 13 А или источнику питания на 13 А.

Это устройство предназначено для подключения к стационарной проводке с помощью двухполюсного переключателя с расстоянием между контактами не менее 3 мм во всех полюсах.

Переключатель должен располагаться не дальше 2 м от устройства.

Это устройство поставляется с 3-жильным кабелем питания; провода соответствуют следующему коду:

Зеленый и желтый - Земля

Синий - нейтральный

Коричневый - под током

Важно помнить:

- Кабель питания должен заменять только квалифицированный электрик или сервисный инженер, и он должен иметь такие же или лучшие показатели (например, 0,5 мм², H03W-F).
- Текущие показатели предохранителя или автоматического выключателя, защищающего это устройство от скачков напряжения, должны быть указаны на розетке (3А).
- Сборка и подключение к источнику питания должны выполняться квалифицированным персоналом.
- При установке этого продукта мы рекомендуем вам обратиться за помощью к еще одному человеку.

После установки главный выключатель должен быть доступен.



РАБОТА УСТРОЙСТВА

▷ Перед началом использования

Перед первым использованием встраиваемого подогревателя для посуды рекомендуется протереть его влажной тканью, а затем тщательно высушить.

Разогревайте пустой подогреватель при максимальной температуре не менее 2 часов.

Может появиться слегка неприятный запах из-за жира, оставшегося на элементах подогревателя для посуды после производственного процесса.

Внимание!

При первом нагревании подогревателя, выделение дыма и специфического запаха является нормальным явлением. Это прекратится примерно через 30 минут.

Использование встраиваемого подогревателя для посуды

Чтобы открыть подогреватель
Коротко нажмите на переднюю часть
подогревателя, и он приоткроется.



Возьмитесь за переднюю панель и
откройте подогреватель.



Чтобы закрыть подогреватель
Аккуратно верните подогреватель в
закрытое положение.

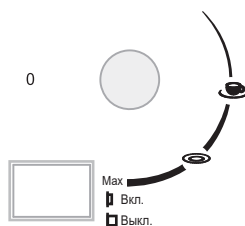
РАБОТА УСТРОЙСТВА



Использование ВСТРАИВАЕМОГО ПОДОГРЕВАТЕЛЯ ДЛЯ ПОСУДЫ

- Поместите тарелки в подогреватель.
- Установите нужную температуру.
- Нажмите переключатель питания, он загорится, чтобы подтвердить, что встраиваемый подогреватель для посуды включен.
- Аккуратно закройте подогреватель.
- Отключите устройство, прежде чем достать разогретые тарелки.

Выбор температуры

- Регулятор температуры позволяет регулировать температуру в пределах от 40°C до 80°C.
- Поверните регулятор уровня температуры в нужное положение.
- Во избежание повреждения термостата не передвигайте регулятор уровня температуры выше максимального положения.
- Символы обозначают не абсолютные значения температуры, а рекомендации по оптимальным настройкам для чашек и тарелок.



Положение регулятора	Приблизительная температура	Информация об использовании
Слабый нагрев 	Приблизительно 40°C	Чтобы горячие напитки не остывали слишком быстро, используйте этот температурный режим, чтобы подогреть чашки до температуры, безопасной для прикосновения.
Средний нагрев 	Приблизительно 60°C	Чтобы горячие блюда не остывали слишком быстро, используйте этот температурный режим для подогрева тарелок или сервировочных блюд. Для этой настройки рекомендуется использовать кухонные перчатки или прихватки.
Максимальный нагрев Max	Приблизительно 80°C	Термостат настроен на максимальную температуру. Для этой настройки необходимо использовать кухонные перчатки или прихватки.

РАБОТА УСТРОЙСТВА

Время разогрева

Необходимое для разогрева время зависит от многих факторов:

- Материал и толщина посуды.
- Количество тарелок для подогрева.
- Расположение посуды в подогревателе.
- Настройка температуры.

Поэтому точное время разогрева указать невозможно.

По мере использования опыт подскажет оптимальное время разогрева и настройки температуры.

Емкость встраиваемого подогревателя для посуды

Емкость встраиваемого подогревателя для посуды составляет 25 кг.

Количество предметов, которые можно поместить в подогреватель, зависит от размера и толщины вашей посуды.

ОЧИСТКА И ТЕХОБСЛУЖИВАНИЕ

ВАЖНАЯ ИНФОРМАЦИЯ:

- Всегда отключайте устройство от источника питания перед выполнением любой очистки.
- Всегда надо дать подогревателю полностью остыть после использования, прежде чем приступать к какой-либо очистке.
- Никогда не используйте очистители с водой под высоким давлением или паром.
- Не используйте моющие средства, содержащие соду, кислоты или хлориды, абразивные моющие средства (в виде порошка или лосьона), абразивные губки (например, проволочную мочалку) или губки, содержащие остатки абразивных моющих средств, моющие средства для удаления накипи, моющие средства для посудомоечных машин или аэрозоли для духовки.

Внешние поверхности

- Протирать влажной тканью. Если он очень грязный, добавить в воду несколько капель средства для мытья посуды. Высушивать сухой тканью.
- Не используйте коррозионно-активные или абразивные моющие средства, так как они могут привести к образованию тусклых участков. Если какой-либо из этих продуктов случайно попал на подогреватель для посуды, немедленно протрите устройство влажной тканью.
- Незначительные различия в цвете передней панели устройства связаны с использованием различных материалов, таких как стекло, пластик и металл.

Передняя панель

- Используйте мягкое моющее средство и мягкую салфетку для протирки окон или салфетку из микрофибры, которая не оставляет волокон на поверхности.

Протирайте горизонтально, не нажимая.

- Не используйте для чистки коррозионно-активные вещества, жесткие губки или грубые ткани. Протирайте алюминиевые поверхности сухой тканью.

ОЧИСТКА И ТЕХОБСЛУЖИВАНИЕ

Стеклоянное основание

- Для очистки дна стеклоянное основание подогревателя можно извлечь. Основание можно мыть вручную горячей водой с мягким моющим средством. Тщательно высушить.
- Заново устанавливайте стеклоянное основание в подогреватель только после полного высыхания.

Основание подогревателя

- Рекомендуется очищать дно подогревателя после каждого использования, давая ему остыть. Таким образом, грязь не будет скапливаться, и очистка будет проще.
- Используйте чистую ткань, впитывающую бумагу и моющее средство или специальные средства для очистки стеклокерамической поверхности.
- Желательно периодически обрабатывать стеклокерамику специальными восками, доступными на рынке.

ПОЖАЛУЙСТА, ОБРАТИТЕ ВНИМАНИЕ: для чистки этого устройства нельзя использовать пароочистители.

Не храните легковоспламеняющиеся материалы в подогревателе для посуды.

Не допускайте скопления жира или частиц пищи вокруг дверцы.

ВАЖНАЯ ИНФОРМАЦИЯ:

При правильной установке ваш продукт соответствует всем требованиям безопасности, установленным для этого типа продукта.

Однако следует проявлять особую осторожность в отношении задней или нижней части устройства, поскольку эти области не предназначены для прикосновения и могут содержать острые или шероховатые края, которые могут привести к травме.

Диагностика неисправностей

Если посуда недостаточно теплая, убедитесь, что:

- устройство включено.
- установлена нужная температура.
- тепловые отверстия не закрыты большой посудой.
- посуда разогревается достаточно долго.

ТЕХНИЧЕСКАЯ ИНФОРМАЦИЯ

Модель	HWX-L15GB HWX-L15GW
Напряжение	220-240 В~ 50 Гц
Номинальная мощность	420 Вт
Вес нетто	15 кг
Вес брутто	18 кг
Габаритные размеры устройства Ш*В*Д	595*141*570 мм
Размеры упаковки Ш*В*Д	665*205*600 мм

Комплект*:
- инструкция

*Производитель оставляет за собой право вносить изменения в конструкцию и комплектацию изделия без дополнительного уведомления.

СЛУЖБА ПОДДЕРЖКИ КЛИЕНТОВ

Мы рекомендуем обращаться в службу поддержки клиентов компании Haier, а также использовать оригинальные запасные части. Если у вас возникли проблемы с вашей бытовой техникой, пожалуйста, обратитесь:

- к вашему официальному дилеру или

- в наш колл-центр:

8-800-250-43-05 (РФ),

8-10-800-2000-17-06 (РБ),

- на сайт www.haier-europe.com, где вы можете оставить заявку на обслуживание, а также найти ответы на часто задаваемые вопросы.

Обращаясь в наш сервисный центр, пожалуйста, подготовьте следующую информацию, которую вы можете найти на паспортной табличке и в чеке: Модель, дата продажи.

Важно! Отсутствие на приборе серийного номера делает невозможной для Производителя идентификацию прибора и, как следствие, его гарантийное обслуживание.

Запрещается удалять с прибора заводские идентифицирующие таблички. Отсутствие заводских табличек может стать причиной отказа выполнения гарантийных обязательств.

В настоящий документ могут быть внесены изменения без предварительного уведомления.

ГАРАНТИЙНЫЕ УСЛОВИЯ

Уважаемый покупатель!

Корпорация Haier, находящаяся по адресу: Room S401, Haier Brand building, Haier Industry park, Hi-tech Zone, Laoshan District, Qingdao, Китай, благодарит Вас за Ваш выбор, гарантирует высокое качество и безупречное функционирование данного изделия при соблюдении правил его эксплуатации. Официальный срок службы на изделия бытовой техники, предназначенные для использования в быту: на телевизоры, микроволновые печи — 5 лет, на планшетные компьютеры, ноутбуки и приставки телевизионные — 3 года, на пылесосы — 4 года, на мобильные телефоны и гироскутеры — 2 года, на остальные товары — 7 лет со дня передачи изделия конечному потребителю. Учитывая высокое качество продукции, фактический срок службы может значительно превышать официальный. Рекомендуем по окончании срока службы обратиться в Авторизованный сервисный центр для проведения профилактических работ и получения рекомендаций. Вся продукция изготовлена с учетом условий эксплуатации и соответствует требованиям технических регламентов Евразийского экономического (Таможенного) союза.

Во избежание недоразумений, убедительно просим Вас при покупке внимательно изучить эксплуатационную документацию, условия гарантийных обязательств. Данное изделие представляет собой технически сложный товар бытового назначения. Если купленное Вами изделие требует специальной установки и подключения, настоятельно рекомендуем Вам обратиться к Авторизованному сервисному центру Haier.

Корпорация Haier подтверждает принятие на себя обязательств по удовлетворению требований потребителей, установленных действующим законодательством о защите прав потребителей, иными нормативными актами в случае обнаружения недостатков изделия. Однако Корпорация Haier оставляет за собой право отказать как в гарантийном, так и дополнительном сервисном обслуживании изделия в случае несоблюдения изложенных ниже условий.

Условия гарантийного и дополнительного сервисного обслуживания

Корпорация Haier устанавливает гарантийный срок 12 месяцев со дня передачи товара потребителю и производит дополнительное сервисное обслуживание в течение 36 месяцев со дня передачи товара потребителю*. Во избежание возможных недоразумений, сохраняйте в течение срока службы документы, прилагаемые к изделию при его продаже (товарный чек, кассовый чек, эксплуатационная документация). Дополнительное сервисное обслуживание изделия — бесплатное для потребителя устранение недостатков изделия, возникших по вине Изготовителя. Данная услуга оказывается только при предъявлении владельцем изделия товарного и кассового чеков, иных документов, подтверждающих факт покупки изделия.

Гарантийное обслуживание производится исключительно Авторизованными сервисными центрами Haier. Полный список Авторизованных сервисных центров вы можете узнать в Информационном центре Haier по телефонам:

8-800-250-43-05 — для Потребителей из России (бесплатный звонок из регионов России)

8-10-800-2000-17-06 — для Потребителей из Беларуси (бесплатный звонок из регионов Беларуси)

или на сайте: www.haier-europe.com или сделав запрос по электронной почте: help@haieronline.ru.

Данные Авторизованных сервисных центров могут быть изменены, за справками обращайтесь в Информационный центр Haier.

Гарантийное и дополнительное сервисное обслуживание не распространяется на изделия, недостатки которых возникли вследствие:

- нарушения потребителем условий и правил эксплуатации, хранения и/или транспортировки товара;
- неправильной установки и/или подключения изделия;
- нарушения технологии работ с холодильным контуром и электрическими подключениями, как и привлечение к монтажу Изделия лиц, не имеющих соответствующей квалификации, подтвержденной документально;
- отсутствия своевременного технического обслуживания Изделия в том случае, если этого требует эксплуатационная документация;
- избыточного или недостаточного давления в водопроводной сети;
- применения моющих средств, несоответствующих данному типу изделия, а также превышения рекомендуемой дозировки моющих средств;
- использования изделия в целях, для которых оно не предназначено;
- действий третьих лиц: ремонт или внесение несанкционированных изготовителем конструктивных или схемотехнических изменений неуполномоченными лицами;
- отклонений от стандартов и норм питающих сетей;
- действия непреодолимой силы (стихия, пожар, молния т. п.);
- несчастных случаев, умышленных или неосторожных действий потребителя или третьих лиц;
- если обнаружены повреждения, вызванные попаданием внутрь изделия посторонних предметов, веществ, жидкостей, насекомых, продуктов жизнедеятельности насекомых;
- срабатывание термозащиты в следствии включения не заполненного/не полностью заполненного водой бака водонагревателя.

Гарантийное и дополнительное сервисное обслуживание не распространяется на следующие виды работ:

- установка и подключение изделия на месте эксплуатации;
- инструктаж и консультирование потребителя по использованию изделия;
- очистка изделия снаружи либо изнутри.

Гарантийному и дополнительному сервисному обслуживанию не подлежат нижеперечисленные расходные материалы и аксессуары:

- фильтры для кондиционеров;
- фильтры, шланги для подвода /слива воды для стиральных и посудомоечных машин;
- шланги, трубки, щетки, насадки, пылесборники, фильтры для пылесосов;
- тарелки, вертелы, решетки, блюда и подставки для микроволновых печей;
- фильтры, поглотители запахов, лампочки, полки, ящики, подставки и другие емкости для хранения продуктов в холодильнике;
- пульты управления, аккумуляторные батареи, элементы питания, внешние блоки питания и зарядные устройства;
- документация, прилагаемая к изделию.

Периодическое обслуживание изделия (замена фильтров и т. д.) производится по желанию потребителя за дополнительную плату. **Важно!** Отсутствие на приборе серийного номера делает невозможной для Изготовителя идентификацию прибора и, как следствие, его гарантийное обслуживание. Запрещается удалять с прибора заводские идентифицирующие таблички. Повреждение или отсутствие заводских табличек может стать причиной отказа выполнения гарантийных обязательств.

*дополнительное сервисное обслуживание не распространяется на электрические водонагреватели, микроволновые печи, холодильники моделей HRB-331, морозильники, газовые плиты, пылесосы, пылесосы-роботы, телевизоры, приставки телевизионные, планшетные компьютеры, ноутбуки, мобильные телефоны, гироскутеры.

ҚҰРМЕТТІ ТҰТЫНУШЫ

Бұл құрылғыны тек мақсатына сәйкес пайдаланылу керек, яғни үйде тамақ дайындау, азық-түлікті жібіту және жылыту.

Кез-келген басқа пайдалану қауіпті болуы мүмкін және құрылғының мерзімінен бұрын істен шығуына әкелуі мүмкін.

Тиісті біліктілігі бар қызметкерлерден басқа ешқандай жағдайда еш сыртқы қапқатарын қызмет көрсету немесе жөндеу үшін шешіп алуға болмайды.

Бұл нұсқаулар құрылғымен жұмыс істеуді үйренуге көмектесу үшін жинақталған.

Сондықтан ықтимал жазатайым оқиғаларды болдырмау үшін құрылғыны бірінші рет қолданар алдында оларды мұқият оқып шығыңыз.

Нұсқаулықты сақтаңыз және оны кез келген уақытта қарауға болатындай қауіпсіз жерде сақтаңыз.

Ықтимал жазатайым оқиғаларды болдырмау үшін нұсқаулықтағы нұсқауларды мұқият орындау қажет.

Өнімді онда көрсетілген манипуляциялық белгілерге сәйкес зауыттық қаптамада тасымалдау және сақтау қажет.

Тиеу, түсіру және тасымалдау кезінде сақ болыңыз.

Көлік пен қоймалар өнімді атмосфералық жауын-шашыннан және механикалық зақымданудан қорғауды қамтамасыз етуі тиіс.

Қауіпсіздік нұсқаулары.....	4
Энергияны қалай үнемдеуге болады.....	5
Қаптаманы ашу.....	5
Құралды қоқысқа тастау	5
Орнату.....	6
Пайдалану	8
Алғашқы пайдалану алдында	8
Жылыту тартпасын пайдалану	8
Тазалау және техникалық қызмет көрсету.....	11
Техникалық ақпарат	12

ҚАУІПСІЗДІК НҰСҚАУЛАРЫ

- Жылыту тартпасы пайдалану кезінде және пайдаланғаннан кейін бірден қызады. Ішкі компоненттерге қол тигізбейтіндігіңізге көз жеткізіңіз.
- Қолданғаннан кейін құрылғының өшірулі екеніне көз жеткізіңіз.
- Ашық тартпаға жатпаңыз немесе отырмаңыз, себебі бұл телескопиялық бағыттағыштарды зақымдауы мүмкін.
- Тартпаның ең жоғарғы сыйымдылығы 25 кг.
- Тартпаның түбін алюминий жұқалтырмен немесе басқа заттармен жаппаңыз.
- Ешқашан суды тікелей жылыту тартпасына құймаңыз.
- Бұл құрылғыны сұйықтықты жылыту үшін пайдаланбаңыз.
- Сызат қалдырмау үшін ыдыстарды тартпаның түбінен тартпаңыз.
- Тиісті контейнерлерді немесе ыдыстарды қолданыңыз.
- Қалдық конденсат нәтижесінде жылыту тартпасы мен айналадағы шкафтарды зақымдауы мүмкін. Барлық дымқыл бөліктерді жылыту тартпасы суық болған кезде кептіру ұсынылады.
- Пластик немесе жанғыш заттарды жылыту тартпасында сақтамаңыз.
- Ыдысты тартпадан шығарған кезде ас үй қолғаптарын немесе тиісті қорғауды қолдануды ұсынамыз.
- Ешқашан заттарды (мысалы, бұрағыштар, өткір заттар, қағаз және т.б.) қыздыру элементіне және желдеткіш саңылауларға салмаңыз.
- Есік әйнегін тазалау үшін қатты абразивті тазалағыштарды немесе өткір металл қырғыштарды пайдаланбаңыз, себебі олар бетін сызып тастауы мүмкін, нәтижесінде әйнек сынуы мүмкін.
- Құрылғы физикалық, сенсорлық немесе ақыл-ой қабілеттері шектеулі немесе өмірлік тәжірибесі немесе білімі жоқ адамдардың (соның ішінде балалардың) пайдалануына арналмаған, егер олардың қауіпсіздігіне жауапты адам қадағаламаса немесе құрылғыны пайдалану туралы нұсқау бермесе.
- Құрылғымен ойнауға жол бермеу үшін балаларды қадағалау керек.

ЭНЕРГИЯНЫ ҚАЛАЙ ҮНЕМДЕУГЕ БОЛАДЫ

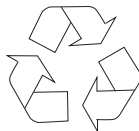


Энергияны жауапкершілікпен пайдалану ақшаны үнемдеп қана қоймайды, сонымен қатар қоршаған ортаға да көмектеседі.

Сондықтан энергияны үнемдейік! Сіз оны осылай жасай аласыз:

- Есіктің дұрыс жабылғанына көз жеткізіңіз.
Жылу есік тығыздағыштарындағы ағындықтар арқылы ағып кетуі мүмкін. Кез келген төгілген заттарды дереу тазалаңыз.

ҚАПТАМАНЫ АШУ



Тасымалдау кезінде құрылғыны кез келген зақымданудан қорғау үшін қорғаныс қаптамасы пайдаланылды.

Қаптаманы ашқаннан кейін, оның барлық элементтерін қоршаған ортаға зиян келтірмейтіндей етіп тастаңыз.

Құрылғыны қаптау үшін қолданылатын барлық материалдар экологиялық таза; олар 100% қайта өңдеуге жарамды және сәйкес таңбамен белгіленген.

Абайлаңыз!

Қаптаманы ашу кезінде орау материалдарын (полиэтилен пакеттер, полистирол бөліктері және т.б.) балалардың қолы жетпейтін жерде сақтау керек.

ҚҰРАЛДЫ ҚОҚЫСҚА ТАСТАУ



Ескі құрылғыларды кәдімгі тұрмыстық қоқыспен бірге тастамай, электр және электронды жабдықтарды жинау және қайта өңдеу орталығына жеткізу керек.

Өнімде, нұсқаулықта немесе қаптамада көрсетілген таңба оның қайта өңдеуге жарамды екенін көрсетеді.

Құрылғының ішінде пайдаланылған материалдар қайта өңдеуге жарамды және осыған қатысты ақпаратпен таңбаланған. Пайдаланылған құрылғылардың материалдарын немесе басқа бөлшектерін қайта өңдеу арқылы сіз қоршаған ортаны қорғауға елеулі үлес қосасыз.

Пайдаланылған құрылғыларды кәдеге жарату орталықтары туралы ақпаратты жергілікті билік қамтамасыз ете алады.

ОРНАТУ

▷ Жылыту тартпасын орнату

- Ас үйдің құрғақ болуы және қолданыстағы техникалық ережелерге сәйкес тиімді желдетуі болуы керек.
- Кептіру шкафының артындағы негізгі сымды құралдың артқы панеліне тиіп кетпес үшін, ол жұмыс кезінде пайда болатын қызудан сақтайтындай орналастыру керек.
- Кез келге қаптау материалдарын (фольга, жасанды көбік, шегелер, т. б.) балалардың қолы жетпейтін жерге алып тастаңыз, себебі олар ықтимал қауіп төндіреді. Балалар ұсақ бөлшектерді жұтып қоюы мүмкін.

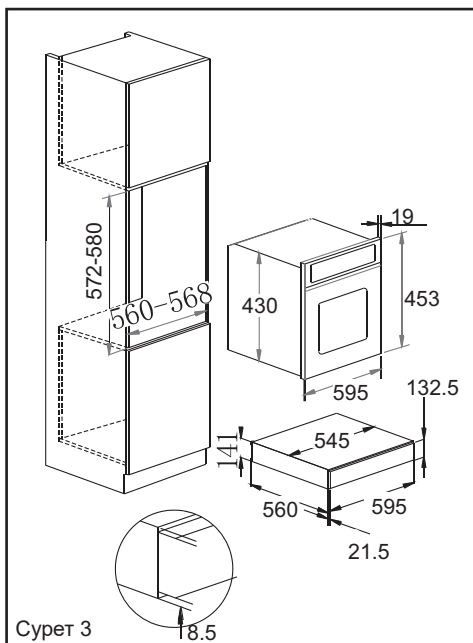
Орнату талаптарын растау үшін 3 суреттегі өлшемдерді тексеріңіз. Пештің өлшемдері стандартты пеш үшін көрсетілгенін және тартпалы жылыту тартпасының үстіне орнатылған құрылғыға байланысты өзгеруі мүмкін екенін ескеріңіз.

1. Қуат сымын пайдаланылуы қажет сақтандырғышы бар ауыстырып қосылатын тармақтанушы розеткаға тартыңыз да, қуат көзіне қосыңыз. Орнату аяқталғанға дейін қоспаңыз.

2. Бұйымды тірек сөрелер ортасына орналастырыңыз және қоса берілетін бекіткіш бұрандалар арқылы бекітіңіз.

3. Басқа құрылғыны кіріктірілген жылытқышқа абайлап қойыңыз, жылытқыштың тот баспайтын жоғарғы жиегін сызып алмаңыз. Құрылғыны электр желісіне қосу үшін қайта шығарып алмау үшін желілік сымның желілік розеткаға жақын орналасқанына көз жеткізіңіз.

4. Тиісті бекіту бұрандаларын пайдаланып, үстіңгі жағына орнатылған аспапты корпусқа бекітіңіз. Бұл құрылғының корпусы қызады. Орнатылған құрылғымен жанасатын кез-келген кабель 85°C температурада пайдалануға жарамды екеніне көз жеткізіңіз.



Сурет 3

▷ Электрлік қосылу

Ескерту! Құрылғы жерге тұйықталған болуы тиіс.

Құрылғыны білікті электрлікке қосуды ұсынамыз.

Бұл құрылғы стационарлық сымдарға қосуға арналған және 13 А айырына немесе 13 А қуат көзіне қосуға жарамайды.

Бұл құрылғы контактілер арасындағы қашықтық барлық полюстерде кемінде 3 мм болатын қос полюсті қосқыш арқылы стационарлық сымға қосуға арналған. Ажыратқыш құрылғыдан көп дегенде 2 м қашықтықта орналасуы керек.

Бұл құрылғы 3 талшықты желілік кабельмен бірге жеткізіледі; сымдар келесі кодқа сәйкес келеді:

Жасыл мен Сары = Жер

Көк = Бейтарап

Қоңыр = Кернеу

Назар аударыңыз:

- Желілік кабельді тек білікті электрлік немесе сервистік инженер ғана ауыстыруы керек және осындай немесе одан жақсырақ номиналға ие болуы керек (мысалы, 0,5 мм², H03W-F).
 - Осы құрылғыны қорғайтын сақтандырғыштың немесе ажыратқыштың ағымдағы номиналы розеткада көрсетілуі керек (3А).
 - Құрастыру және электр қосылымын білікті қызметкерлер орындауы керек.
 - Бұл өнімді орнату кезінде басқа адамның көмегіне жүгінуді ұсынамыз.
- Орнатылғаннан кейін желілік ажыратқыш қолжетімді болуы керек.



ПАЙДАЛАНУ

▷ Алғашқы пайдалану алдында

Жылыту тартпасын алғаш қолданар алдында оны дымқыл шүберекпен сүртіп, содан кейін жақсылап кептіру ұсынылады.

Бос тартпаны ең жоғарғы температурада кем дегенде 2 сағат қыздырыңыз.

Өндірістік процестен кейін жылыту тартпасының элементтерінде қалған майдың әсерінен аздап жағымсыз иіс пайда болуы мүмкін.

Абайлаңыз!

Жылыту тартпасын бірінші рет қыздырған кезде түтін мен ерекше иіс шығуы қалыпты жағдай. Бұл шамамен 30 минуттан кейін жоғалады.

Жылыту тартпасын пайдалану

Тартпаны ашу үшін

Тартпаның алдыңғы жағына ақырындап бассаңыз сәл ашылады.



Алдыңғы панельді ұстап, тартпаны ашыңыз.

Тартпаны жабу үшін

Тартпаны абайлап жабық күйге қайтарыңыз.

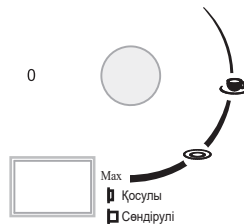


ЖЫЛЫТУ ТАРТПАСЫН пайдалану

- Ыдысты тартпаға орналастырыңыз.
- Қажетті температураны орнатыңыз.
- Жылыту тартпасының қосулы екенін растау үшін жанып тұрған қуат қосқышын басыңыз.
- Тартпаны абайлап жабыңыз.
- Қыздырылған ыдысты шығармас бұрын құрылғыны өшіріңіз.

Температураны таңдау

- Температура реттегіші температураны 40°C және 80°C шегінде реттеу мүмкіндігін береді.
- Температура тұтқасын қажетті күйге бұраңыз.
- Термостат зақымдануының алдын алу үшін температура тұтқасын ең жоғарғы қалыптан жоғары жылжытпаңыз.
- Символдар температураның абсолюттік мәндерін емес, тәрелкелер мен кесе үшін оңтайлы баптаулар бойынша ұсынымдарды білдіреді.



Тұтқа қалыбы	Шамамен температура	Пайдалану туралы ақпарат
Әлсіз жылыту 	Шамамен 40°C	Ыстық сусын тез суып кетпеу үшін, кеселерді қол тигізуге қауіпсіз температураға дейін қыздыру үшін осы температуралық режимді қолданыңыз.
Орташа жылыту 	Шамамен 60°C	Ыстық тағамдар тез салқындамауы үшін, тәрелке немесе ыдыс-аяқтарды жылыту үшін осы температура режимін қолданыңыз. Бұл баптау үшін пеш қолғаптарын немесе тұтқыштарын пайдалану ұсынылады.
Максималды жылыту Max	Шамамен 80°C	Термостат ең жоғарғы температураға бапталған. Бұл баптау үшін пеш қолғаптарын немесе тұтқыштарын пайдалану қажет.

ПАЙДАЛАНУ

Жылу уақыты

Жылытуға қажетті уақыт әртүрлі факторларға байланысты:

- Ыдыс-аяқтың материалы мен қалыңдығы.
- Жылытуға арналған тағамдар саны.
- Ыдыстарды жәшікте орналастырыңыз.
- Температураны орнату.

Сондықтан жылудың нақты уақытын көрсету мүмкін емес.

Пайдалану шамасына қарай тәжірибе оңтайлы қыздыру уақытын және температура баптауын көрсетеді.

Жылыту тартпасының сыйымдылығы

Жылыту тартпасының сыйымдылығы 25 кг.

Мұнда сиятын заттардың саны ыдыс-аяқтың өлшемі мен қалыңдығына байланысты.

ТАЗАЛАУ ЖӘНЕ ТЕХНИКАЛЫҚ ҚЫЗМЕТ КӨРСЕТУ

МАҢЫЗДЫ:

- Кез-келген азалау алдында құрылғыны әрқашан қуат көзінен ажыратып отырыңыз.
- Сіз кез-келген тазалау алдында, әрқашан жылыту тартпасын пайдаланғаннан кейін толығымен суытып алуыңыз керек.
- Ешқашан жоғары қысымды сумен немесе бумен тазартқыштарды пайдаланбаңыз.
- Құрамында сода, қышқылдар немесе хлоридтер бар жуғыш заттарды, қажақты жуғыш заттарды (ұнтақ немесе лосьон түрінде), қажақты ысқыштарды (мысалы, болат мақтаны) немесе қажақты жуғыш заттардың қалдықтары бар ысқыштарды, қақтан тазартатын жуғыш құралдарды, ыдыс жуғыш машинаға арналған жуғыш заттарды немесе пешке арналған аэрозольдерді пайдаланбаңыз.

Құрылғының сыртқы беттері

- Дымқыл шүберекпен сүртіңіз. Егер қатты лас болса, суға бірнеше тамшы ыдыс жуғыш зат қосыңыз. Құрғақ шүберекпен құрғатыңыз.
- Коррозиялық активті немесе қажақты жуғыш заттарды пайдаланбаңыз, одан күңгірт жерлер пайда болуы мүмкін. Егер осы өнімдердің кез-келгені кездейсоқ жылыту тартпасына түссе, құрылғыны дереу дымқыл шүберекпен сүртіңіз.
- Құрылғының алдыңғы панелінің түсіндегі шамалы айырмашылықтар әйнек, пластик және металл сияқты әртүрлі материалдарды пайдалануға байланысты.

Алдыңғы панель

- Терезелерді сүрту үшін жұмсақ жуғыш зат пен жұмсақ шүберекті немесе бет үстінде талшық қалдырмайтын микрофибра майлығын қолданыңыз. Көлденеңінен баспай сүртіңіз.
- Тазалау үшін коррозиялық активті заттарды, қатты ысқыштарды немесе дәрекі маталарды пайдаланбаңыз. Алюминий бет үстіні құрғақ шүберекпен сүртіңіз.

ТАЗАЛАУ ЖӘНЕ ТЕХНИКАЛЫҚ ҚЫЗМЕТ КӨРСЕТУ

Шыны негізі

- Шыны тартпаның негізін тартпаның түбін тазалау үшін көтеруге болады. Негізін жұмсақ жуғыш затпен ыстық сумен қолмен жууға болады. Мұқият құрғатыңыз.
- Шыны негізді толығымен кепкеннен кейін ғана тартпаға орнатыңыз.

Тартпаның негізі

- Суытып, әр пайдаланғаннан кейін тартпаның түбін тазарту ұсынылады. Осылайша, кір жиналмайды және тазалау оңай болады.
- Таза шүберекті, сіңіргіш қағазды және жуғыш затты немесе шыны-керамикалық бетті тазартуға арналған арнайы құралдарды қолданыңыз.
- Шыны керамиканы нарықтағы қолжетімді арнайы балауыздармен мерзімді өңдеген жөн.

НАЗАР АУДАРЫҢЫЗ: бұл құрылғыны тазарту үшін бу тазартқыштарды қолдануға болмайды.

Жанғыш материалды жылыту тартпасында сақтамаңыз.

Есіктің айналасында май немесе тамақ қалдықтарының жиналуына жол бермеңіз.

МАҢЫЗДЫ:

Дұрыс орнатылған кезде, сіздің өніміңіз осы өнім түріне арналған барлық қауіпсіздік талаптарына сәйкес келеді. Алайда, құрылғының артқы немесе астыңғы бөлігіне ерекше күтім көрсету керек, себебі бұл аймақтар жанасуға арналмаған және жарақатқа әкелуі мүмкін өткір немесе бұдыр жиектері болуы мүмкін.

Ақаулық себебін іздеу және түзету

Егер ыдыс жеткілікті жылы болмаса, мынаған көз жеткізіңіз:

- құрылғы қосулы.
- дұрыс температура орнатылды.
- жылу саңылаулары үлкен ыдыспен жабылмаған.
- ыдыс-аяқ барынша ұзақ қыздырылды.

ТЕХНИКАЛЫҚ АҚПАРАТ

Моделі	HWX-L15GB HWX-L15GW
Номиналды кернеу	220-240 В~ 50 Гц
Номиналды қуаты	420 Вт
Таза салмағы	15 кг
Жалпы салмағы	18 кг
Бұйымның өлшемі Е*Б*Т	595*141*570 мм
Қаптаманың өлшемі Е*Б*Т	665*205*600 мм

Жинақ*:

- Нұсқаулық.

* Өндіруші қосымша ескертусіз өнімнің дизайны мен конфигурациясына өзгерістер енгізу құқығын өзіне сақтап қалады.

КЛИЕНТТЕРДІ ҚОЛДАУ ҚЫЗМЕТІ

Біз Haier компаниясының клиенттерге қолдау көрсету қызметіне хабарласуды, сондай-ақ бірегей қосалқы бөлшектерді пайдалануды ұсынамыз.

Келесіге хабарласыңыз:

- өзіңіздің ресми дилеріңізге немесе

- біздің колл-орталыққа:

8-800-070-01-29 (РК),

- сайтқа <https://haieronline.kz/>, онда сіз қызмет көрсетуге өтініш қалдыра аласыз, сондай-ақ жиі қойылатын сұрақтарға жауап таба аласыз.

Біздің қызмет көрсету орталығына хабарласып, паспорт тақтасында және чекте таба алатын келесі ақпаратты дайындаңыз: Модель, сату күні.

Маңызды! Құрылғыда сериялық нөмірдің болмауы Өндіруші үшін құрылғыны сәйкестендіруді және соның салдарынан оған кепілдік қызметін көрсетуді мүмкін емес етеді. Құрылғыдан зауыттық сәйкестендіру тақталарын алып тастауға тыйым салынады. Зауыттық тақтайшалардың болмауы кепілдік міндеттемелерін орындаудан бас тартуға себеп болуы мүмкін.

Осы құжатқа алдын ала ескертусіз өзгерістер енгізілуі мүмкін.

Cod :0040308264-02

КЕПІЛДІК ШАРТТАРЫ

Құрметті сатып алушы!

Haier корпорациясы мына кенекжай бойынша орналасқан: Room S401, Haier Brand building, Haier Industry park, Hi-tech Zone, Loshan District, Qingdao, Қытай, Сізге таңдауыңыз үшін алғыс айтады білдіреді және пайдалану ережелерін ұстанған кезде осы бұйымның жоғары сапасы мен мінсіз жұмыс атқаратындығына кепілдік береді. Тұрмыста пайдалану үшін арналған тұрмыстық бұйымның жұмысқа жарамды ресми мерзімі: бұйым кесімді тұтынушыға табысталған күннен бастап теледидарларға, микротолқынды пештер — 5 жыл, планшеттік компьютерлерге, ноутбуктерге және теледидарлық приставкаларға — 3 жыл, шаңсорғыштарға — 4 жыл, ұялы телефондар мен гироскутерлерге — 2 жыл, қалған тауарларға — 7 жыл. Өнімнің жоғары сапасын ескере отырып, нақты қызмет ету мерзімі ресми қызмет ету мерзімінен әлдеқайда ұзағырақ болуы мүмкін. Қызмет ету мерзімі аяқталғаннан кейін профилактикалық жұмыстарды жүргізу үшін және ұсынымдар алу үшін Авторландырылған сервистік орталыққа жүгінуіңізді сұраймыз. Барлық өнім пайдалану шарттарын ескере отырып өндірілген және Еуразиялық экономикалық (кеңендік) одақтың техникалық регламенттерінің талаптарына сәйкес келеді.

Түсінбеушіліктерді болдырмау үшін сатып алу кезінде пайдалану құжаттамасы мен кепілдік шарттарын мұқият оқып шығуыңызды сұраймыз. Осы бұйым тұрмыстық мақсаттағы техникалық күрделі тауар болып табылады. Егер Сіз сатып алған бұйым арнайы орнатуды және іске қосуды талап еткен болса, Біз сізге Haier уәкілетті қызмет көрсету орталығына хабарласуды ұсынамыз.

Haier корпорациясы бұйымның ақаулары анықталған жағдайда қолданыстағы тұтынушылардың құқықтарын қорғау жөніндегі заңнамамен, басқа нормативтік актілермен белгіленген тұтынушылардың талаптарын қанағаттандыру жөніндегі міндеттемелерді өзіне қабылдағанын растайды. Бірақ Haier корпорациясы төменде аталған шарттарды сақтамаған жағдайда кепілдікті де, сондай-ақ сервистік қызмет көрсетуден де бас тарту құқығын өзіне қалдырады.

Кепілдікті және сервистік қызмет көрсетудің шарттары

Haier корпорациясы тауарды тұтынушыға табыстап берген күннен бастап 12 ай кепілдікті мерзімді белгілейді және тауарды тұтынушыға табыстап берген күннен бастап 36 ай ішінде қосымша сервистік қызмет көрсетеді. Ықтимал түсінбестікке жол бермеу үшін бұйымды сатқан кезде оған қоса берілетін құжаттарды (тауар чегі, кассалық чек, пайдалану құжаттамасы) қолдану мерзімі ішінде сақтанды. Бұйымға қосымша сервистік қызмет көрсету — Өндірушінің кінәсінен туындаған бұйымның ақауларын жою тұтынушы үшін тегін. Бұл қызмет бұйым иесі тауар және кассалық чектерін, бұйымды сатып алу дерегін растаушы басқа құжаттарды көрсеткен кезде ғана көрсетіледі.

Кепілдікті тек уәкілетті Haier қызмет көрсету орталықтары көрсетеді. Уәкілетті қызмет көрсету орталықтарының толық тізімін алу үшін келесі нөмірлерге қоңырау шалу арқылы Haier байланыс орталығына хабарласыңыз:

8 (800) 070-01-29 — Қазақстаннан келген тұтынушылар үшін (Қазақстан өңірлерінен тегін қоңырау шалу)

немесе <https://haieronline.kz/> сайтында немесе support-kz@haieronline.kz электрондық поштасында.

Уәкілетті қызмет көрсету орталықтары өзгеруі мүмкін, толық ақпарат алу үшін Haier байланыс орталығына хабарласыңыз.

Кепілдікті және қосымша қызмет көрсету ақаулары келесі салдарынан туындаған бұйымдарға таратылмайды:

- тұтынушының тауарды пайдалану, сақтау және/немесе тасымалдау шарттары мен ережелерін бұзу;
- бұйымды дұрыс орнатпау және/немесе іске қосу;
- тоңазыту контурмен және электрлік қосылыстармен жұмыс технологияларын бұзу, сондай-ақ Бұйымды монтаждау үшін құжаттармен расталған, тиісті біліктілігі болмаған тұлғаларды тарту;
- пайдалану құжаттамасында талап етілгендей, Тауарға уақтылы қызмет көрсетілмей;
- сұқұбыр желісіндегі артық немесе жеткіліксіз қысым;
- бұйымның осы түріне сәйкес келмейтін жуғыш құралдарды қолдану, сондай-ақ жуғыш құралдардың мөлшерлемесін асып кету;
- бұйымды тағайындалмаған мақсаттарында пайдалану;
- үшінші тұлғалардың әрекеттері: үкілі етілмеген тұлғалармен жөндеу немесе өндірушімен санкцияланбаған құрылмалық немесе сұлбалық техникалық өзгерістерді енгізу;
- Стандарттардан және желілерді қуаттаушы нормалардан ауытқу;
- еңсерілмейтін күштердің әрекеттері (апат, өрт, найзағай және т.б.);
- жазатайым оқиғалар, тұтынушының немесе үшінші тұлғалардың қасақана немесе абайсыз әрекеттері;
- егер бұйым ішіне бөгде заттар, сұйықтықтар, жәндіктер, жөндіктердің тіршілік ету өнімдері түскеннен ақаулар анықталған болса;
- су жылытқыштың сумен толтырылмаған / толық толтырылмаған бөгіні қосу салдарынан термоқорғаныстың іске қосылуы.

Кепілдікті және қосымша қызмет көрсету келесі жұмыс түрлеріне таратылмайды:

- бұйымды пайдалану жерінде орнату және іске қосу;
- тұтынушыға бұйымды пайдалану жөнінде нұсқалама және кеңес беру;
- бұйымды сырттан немесе ішінен тазарту.

Төменде аталған шығыс материалдар мен аксессуарлар кепілдікті және қосымша қызмет көрсетуге жатпайды:

- желдеткіштерге арналған сүзгілер;
- кір жуғыш / ыдыс жуғыш машиналар үшін суды жеткізуге / ағызға арналған сүзгілер, құбыршектер;
- шаңсорғыштарға арналған құбыршектер, түтіктер, қылшақтар, қондырмалар, шаңжинағыштар;
- қысқа толқынды пештерге арналған төрелкелер, істіктер, ыдыстар мен тіреуіштер;
- сүзгілер, иісті сіңіргіштер, ләмпішекелер, сөрелер, жәшіктер, тіреуіштер және тағамдарды тоңазытқышта сақтауға арналған өзге сыйымдықтар;
- басқару пульстері, аккумуляторлық батареялар, қуаттандыру элементтері, сыртқы қуаттандыру блоктары және зарядтау құрылғылары;
- бұйымға қоса берілетін құжаттама.

Бұйымға мерзімді қызмет көрсету (сүзгілерді ауыстыру және т.б.) тұтынушының қалауы бойынша қосымша төлеу арқылы жүргізіледі.

Маңызды! Аспапта сериялық нөмірін білмеуі Өндірушіге аспапты сәйкестендіру мүмкіндігін бермейді және осы салдарынан оған қызмет көрсету мүмкіндігі болмайды. Аспапта зауыттық сәйкестендіруші маңдайшаларды алып тастауға тыйым салынады. Зауыттық маңдайшаларының зақымдалуы немесе болмауы кепілдікті міндеттемелерден бас тартудың себебі болуы мүмкін.

* қосымша сервистік қызмет көрсету электрлік су жылытқыштарға, қысқа толқынды пештерге, HNB-331 модельді тоңазытқыштарға, мұздартқыштарға, газ плиталарына, шаңсорғыштарға, робот-шаңсорғыштарға, теледидарларға, теледидарлық приставкаларға, планшеттік компьютерлерге, ноутбуктерге, ұялы телефондарға, гироскутерлерге таралмайды.

Haier

Изготовитель: «Haier Overseas Electric Appliances Corp. Ltd.»,
Room S401, Haier Brand building, Haier Industry park
Hi-tech Zone, Laoshan District, Qingdao, China

Өндіруші: «Haier Overseas Electric Appliances Corp. Ltd.»,
Рум S401, Хайер бренд билдинг, Хайер индастри парк
Хай-тек зон, Лаошан дистрикт, Циндао, Қытай

Уполномоченная организация/ импортер:
ООО «ХАР», 121099, город Москва, Новинский бульвар,
дом 8, этаж 16, офис 1601.
Тел.: 8-800-250-43-05, адрес эл. почты: info@haierrussia.ru

Қазақстан Республикасындағы уәкілетті ұйым/
импорттаушы:
«Хайер Мидл Эйжа» ЖШС, 050000, Алматы қаласы,
Медеу ауданы, Достық даңғылы, 210 ғимарат.
Тел.: 8-800-070-01-29, эл.поштаның мекенжайы:
support-kz@haieronline.kz

Уполномоченная организация в Республике Казахстан:
ТОО «Хайер Мидл Эйжа», 050000, город Алматы,
Медеуский район, Проспект Достык, дом 210.
Тел.: 8-800-070-01-29, адрес эл. почты:
support-kz@haieronline.kz

Продукция соответствует требованиям технических регламентов Евразийского экономического (Таможенного) союза / Өнім Еуразиялық экономикалық (Кедендік) одақтың техникалық регламенттерінің талаптарына сәйкес келеді.

Сертификат соответствия
№ ЕАЭС RU С-CN.АЯ46.В.27805/23 от 19.01.2023
действует до 18.01.2028.
Декларация о соответствии
№ ЕАЭС N RU Д-CN.РА01.В.26543/23 от 20.01.2023
действует до 19.01.2028.

Более подробные сведения указаны в Едином реестре выданных сертификатов соответствия и зарегистрированных деклараций о соответствии Евразийского экономического союза / Неғұрлым толық мәліметтер берілген сәйкестік сертификаттарының және Еуразиялық экономикалық одақтың тіркелген сәйкестік декларацияларының бірыңғай тізілімінде көрсетілген.

Сделано в Китае
Қытайда жасалған

Дата изготовления
и гарантийный срок указаны
на этикетке устройства

Шығарылған күні және
кепілдік мерзімі
құрылғының заттаңбасында
көрсетілген

