

СХЕМА СБОРКИ

Соберите кресло, используя данную схему.
Соблюдайте порядок сборки.

Для регулировки кресла по высоте используйте рычаг, расположенный под сиденьем.

ТЕХНИЧЕСКИЕ ХАРАКТЕРИСТИКИ:

Материал обивки: Ткань.
Материал крестовины: Пластик.
Максимальная нагрузка 120 кг.

МЕРЫ ПРЕДОСТОРОЖНОСТИ:

Не допускайте превышения максимально допустимой нагрузки.
Не допускается использование кресла при температурах ниже +10 С и выше+ 40 С.
Эксплуатация допускается в помещениях с относительной влажностью 60–85%.
Не допускайте попадание воды и иных жидкостей на поверхность кресла.

Срок службы 3 года
Гарантия 12 месяцев

ГАРАНТИЙНЫЕ УСЛОВИЯ

1. Гарантийный срок составляет 12 месяцев от даты продажи.
2. Гарантийные обязательства не действуют, если неисправность явилась следствием нарушения инструкции по эксплуатации, механического воздействия, нарушения пломбировки (если такая предусмотрена), проникновения влаги, неквалифицированного вмешательства, ремонта в неавторизованных сервисных центрах, форс-мажорных обстоятельств.
3. После осуществления ремонта в случаях, указанных в п. 3, гарантийные обязательства прекращаются.

Наименование
товара: _____

Серийный номер:

Дата изготовления:

Дата продажи: « ____ » _____ 20 ____ года

Подпись продавца
(Без печати недействительна)

МП

Произведено в Китае компанией Чжэцзян Хэнлин Чэйр Индастри Ко., ЛТД. Адрес: №378,380 Цзяси роад, Дипу стрит, Анци Каунти, Чжэцзян, Китай Сделано по заказу ООО «Компания РБТ»
Адрес: Россия, 454008, г. Челябинск, ул. Производственная, д. 8Б, оф. 303

Информацию об авторизованных сервисных центрах вы можете узнать на web-сайте www.legan.pro в разделе «Установка и ремонт»

Информацию об авторизованных сервисных центрах вы можете узнать на web-сайте www.legan.pro в разделе «Установка и ремонт»

Бесплатный телефон сервисной службы: 8-800-755-3-755

Sentóre

Руководство по эксплуатации кресла Модель: HL-5221

Благодарим вас за выбор нашего офисного кресла Sentore. Внимательно ознакомьтесь с руководством по сборке и эксплуатации.

ПЕРЕЧЕНЬ УЗЛОВ (ДЕТАЛЕЙ) КРЕСЛА

- 1) Спинка кресла 1 шт.
- 2) Сиденье 1 шт.
- 3) Подлокотники 2 шт.
- 4) Механизм регулировки кресла 1 шт.
- 5) Газлифт 1 шт.
- 6) Крестовина 1 шт.
- 7) Колесо 5 шт.
- 8) Винт 4 шт.
- 9) Винт 3 шт.
- 10) Винт 2 шт.
- 11) Винт 4 шт.
- 12) Пластиковая накладка 1шт.
- 13) Инструмент для сборки 1шт.

Утилизация изделия

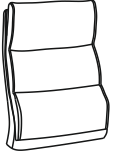

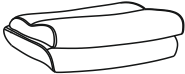

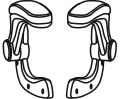

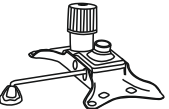



Отслужившее изделие нужно сделать непригодным для использования. Для этого отсоедините его от электросети и обрежьте кабель, так как он может представлять опасность для играющих детей. Данный символ на изделии или его упаковке указывает, что оно не подлежит утилизации в качестве бытовых отходов. Изделие следует сдать в соответствующий пункт приема электронного и электрооборудования для последующей утилизации.

Утилизация упаковочных материалов



Упаковочные материалы подлежат вторичной переработке и содержат соответствующий знак. Тем не менее, отдельные части упаковки должны быть утилизированы согласно правилам местной администрации, касающимся ликвидации отходов.

(1) X1 	(5) X1 
(2) X1 	(6) X1 
(3) X1LX1R 	(7) X1 
(2) X1 	(8) X12 
	(9) X1 