

LERAN®

Руководство по эксплуатации

Микроволновая печь

бытовая

Модель:
FMO 20M01

Производитель оставляет за собой право вносить изменения в конструкцию, комплектацию и характеристики изделия без предварительного уведомления. Прибор предназначен только для бытового использования.

СОДЕРЖАНИЕ

Меры предосторожности.....	4
Описание прибора.....	6
Перед первым использованием.....	8
Посуда, рекомендованная для использования в микроволновой печи.....	9
Советы по приготовлению.....	9
Очистка и обслуживание.....	10
Возможные неисправности и их устранение.....	12
Технические характеристики.....	13
Дополнительная информация.....	14
Гарантийные условия.....	15

Уважаемый покупатель!

Благодарим Вас за выбор бытовой техники LERAN.

Данное руководство пользователя содержит важную информацию по безопасности, а также инструкции по эксплуатации и обслуживанию устройства. Перед началом эксплуатации прибора прочитайте это руководство и сохраните его для дальнейшего использования. При передаче устройства третьему лицу необходимо так же передать и данное руководство.

Хотите узнать больше? Посетите наш сайт www.leran.pro

Служба поддержки пользователей LERAN: 8-800-755-3-755

Перед первым использованием. Меры предосторожности

- Если дверца или уплотнители дверцы повреждены, печь нельзя эксплуатировать до тех пор, пока она не будет отремонтирована квалифицированным специалистом.
- Выполнение любых операций по обслуживанию или ремонту, которые включают в себя снятие любой крышки, обеспечивающей защиту от воздействия микроволновой энергии, опасно для любого лица, кроме обученного персонала.
- Жидкости или другие пищевые продукты нельзя нагревать в герметичных контейнерах, так как они могут взорваться.

1. Используйте только пригодную для использования в микроволновых печах посуду.
2. Металлические контейнеры для продуктов питания и напитков не допускаются к использованию в микроволновой печи.
3. При разогревании продуктов в пластиковых или бумажных контейнерах не оставляйте печь без присмотра из-за возможности возгорания
4. Микроволновая печь предназначена для нагрева продуктов питания и напитков. Сушка продуктов питания или одежды, а также нагрев грелок, тапочек, губок, влажной ткани и т.п. могут привести к травмам, возгоранию или пожару.

5. При появлении дыма выключите прибор и выньте вилку из розетки. Держите дверцу закрытой, чтобы погасить пламя.

6. Нагрев воды и напитков в микроволновой печи может привести к эффекту «перегретой жидкости» и взрывному вскипанию. Будьте осторожны при обращении с жидкостями, разогретыми в микроволновке.

7. Содержимое бутылочек для кормления и баночек с детским питанием необходимо перемешать или взболтать, а температуру проверить перед употреблением, чтобы избежать ожогов.

8. Яйца в скорлупе и целые яйца, сваренные вкрутую, не следует разогревать в микроволновых печах, так как они могут взорваться даже после окончания нагрева в микроволновой печи.

9. Несоблюдение требований по поддержанию печи в чистоте может привести к повреждению поверхности. Это в свою очередь может отрицательно сказаться на сроке службы прибора и, возможно, привести к возникновению опасной ситуации.

10. Прибор нельзя размещать в шкафу.

11. При извлечении контейнеров из прибора следует соблюдать осторожность, чтобы не сдвинуть поворотный стол.

12. Прибор нельзя чистить пароочистителем.
13. Минимальная необходимая высота свободного пространства над печью: 100 мм.

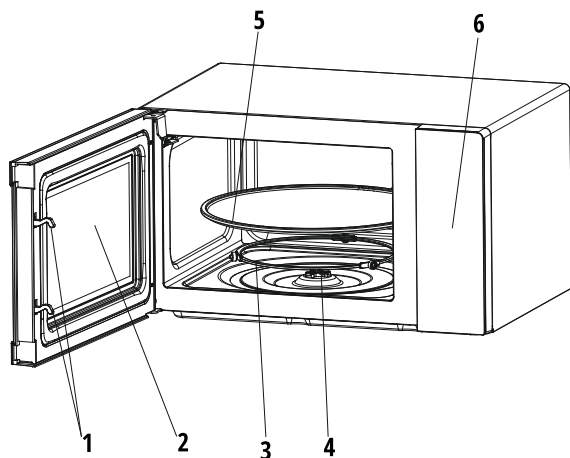
Если прибор работает в комбинированном режиме, дети должны пользоваться им только под присмотром взрослых из-за высокой температуры.



**ОСТОРОЖНО:
ГОРЯЧАЯ ПОВЕРХНОСТЬ**

14. Если шнур питания поврежден, он должен быть заменен производителем, электриком или аналогичным квалифицированным специалистом.
15. Данное устройство может использоваться детьми старше 8 лет и людьми с ограниченными физическими, сенсорными или умственными способностями только после проведения инструктажа по безопасному использованию электроприбора, дающего им представление об опасности, сопряженной с его эксплуатацией. Использование должно проходить под присмотром лица, отвечающего за их безопасность.
16. Не позволяйте детям играть с прибором.
17. Дети могут проводить чистку устройства только под присмотром лица, отвечающего за их безопасность.
18. Не опускайте поворотный стол в холодную воду непосредственно после использования. Дождитесь пока температура стекла достигнет комнатной и только после этого помещайте его в воду во избежание трещин.
19. Перед включением прибора убедитесь, что параметры сети соответствуют параметрам, указанным на шильдике прибора. Розетка должна быть заземлена.

Описание прибора



1. Дверной замок

Для работы дверца микроволновой печи должна быть надлежащим образом закрыта

2. Смотровое окно

Позволяет пользователю контролировать приготовление

3. Ось вращения поворотного стола

4. Вращающееся кольцо

Стеклянный поворотный стол установлен на колесиках; они поддерживают поворотный стол и помогают ему балансировать при вращении

5. Поворотный стол

Посуда с продуктами помещается на поворотный стол, его вращение во время работы помогает равномерно готовить пищу

- Сначала установите вращающееся кольцо

- Установите поворотный стол на ось вращения и убедитесь, что он правильно закреплен

6. Панель управления

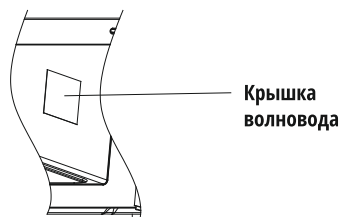
Подробности смотрите ниже (изображение приведено только для ознакомления)

7. Наружная крышка

Используется для защиты внутренних конструктивных деталей и электрических компонентов

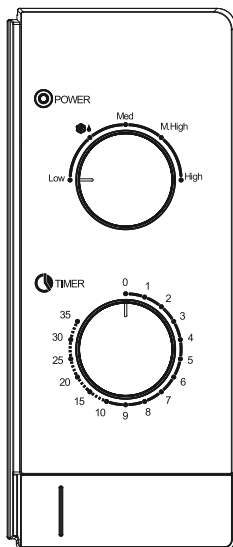
8. Крышка волновода

Находится внутри микроволновой печи, рядом со стенкой панели управления.



! Предупреждение: никогда не снимайте крышку волновода.

Панель управления



Настройка часов

Максимальное время составляет 35 минут, в конце звучит сигнал, и ручка возвращается в положение "0".

Функция микроволновой печи

Существует пять уровней мощности:

№	Режим	Мощность
1	LOW	17 %
2	Defrost	30 %
3	Med.	55 %
4	M. High	80 %
5	High	100 %

Рекомендации по разморозке

№	Вес	Время разморозки
1	200 г	~ 4 минуты
2	400 г	~ 8 минуты
3	600 г	~ 12 минуты

Перед первым использованием. Меры предосторожности

1. Подключите шнур питания

- Перед подключением шнура убедитесь, что таймер установлен в положение "0".
- Не перекрывайте вентиляцию.

2. Поместите продукты в печь и закройте дверцу

- Продукты и блюда должны находиться в посуде.
- Не включайте микроволновую печь без нагрузки, это может привести к её повреждению.

3. Выберите желаемый уровень мощности

4. Установите таймер

Если желаемое время составляет менее 2 минут, поверните ручку мощности в положение более 3 минут, а затем верните на желаемое время.

5. Как только задано желаемое время, начинается приготовление. Если требуется сделать паузу, просто откройте дверцу в любое время и закройте ее, чтобы возобновить работу.

6. Когда время истечет и приготовление закончится, микроволновая печь издаст звуковой сигнал, внутренняя лампа автоматически выключится.

Если продукты были извлечены до истечения времени ожидания, обязательно установите таймер в положение "0", это позволит избежать работы микроволновой печи впустую.

7. При извлечении приготовленных блюд из духовки рекомендуется использовать прихватки или полотенце и соблюдать осторожность, не прикасаясь к нагревательному элементу в верхней части.

- **Нагрев пищи происходит быстро. Обычная порция нагревается всего за 2-3 минуты. Контролируйте процесс, если он длится дольше 5 минут. Выбирайте правильный режим исходя из задач и избегайте перегрева.**
- При разогревании каши, её требуется сначала размешать (может потребоваться добавить воды), а затем накрыть полиэтиленовой пленкой (оставить уголки для вентиляции) или перфорированной крышкой для подогрева.
- В середине времени размораживания переверните продукты, чтобы эффект размораживания был более равномерным.

Посуда, рекомендованная для использования в микроволновой печи

В зависимости от способа приготовления необходимо выбрать безопасную и подходящую посуду. Если посуда подобрана неправильно, это не только повлияет на эффективность приготовления, но и может привести к повреждению емкости или микроволновой печи.

Пожалуйста, ознакомьтесь с приведенной ниже таблицей

Материал	Микроволны	Примечание
Термостойкая керамика	+	Никогда не используйте глазурированную керамику или, украшенную металлическим ободком.
Термостойкий пластик	+	Не может быть использован для длительного приготовления в микроволновой печи.
Термостойкое стекло	+	
Решётка гриль	-	
Полиэтиленовая плёнка	+	Её не следует использовать для длительного приготовления на высоких температурах, так как перегрев может привести к повреждению пленки

Советы по приготовлению

Общие рекомендации

Выложите более толстые части на внешнюю сторону блюда, более тонкие - в центр и равномерно распределите. По возможности не накладывайте крупные куски мяса друг на друга.

Продолжительность времени приготовления

Начните готовить с кратковременной настройки, оцените ее по истечении времени и увеличьте в соответствии с фактической потребностью. Чрезмерное приготовление может привести к перегреву, образованию дыма и ожогам.

Равномерное приготовление пищи

Такие продукты, как курица, бифштекс или стейк, следует переворачивать один раз во время приготовления.

В зависимости от типа блюда, если это применимо, перемешайте его снаружи к центру блюда один или два раза во время приготовления.

Дайте время постоять

По истечении времени приготовления оставьте блюдо в печи на достаточное время, это позволит ему завершить цикл приготовления и выровнять температуру.

Готова ли еда

Цвет и твердость пищи помогают определить, готова ли она, к ним относятся:

- Пар выходит из всех частей блюда, а не только с краев
- Суставы птицы можно легко разбираются
- На свинине или птице нет признаков крови
- Рыба непрозрачная, и ее легко нарезать вилкой

Форма для подрумянивания

При использовании формы для подрумянивания или самонагревающей емкости всегда подкладывайте под нее термостойкий изолятор, например, фарфоровую тарелку, чтобы предотвратить повреждение поворотного стола и вращающегося кольца.

Пластиковая пленка, безопасная для микроволновой печи

При приготовлении блюд с высоким содержанием жира не допускайте соприкосновения полиэтиленовой пленки с продуктами, так как она может расплавиться.

Безопасная пластиковая посуда

Некоторая пластиковая посуда, безопасная для микроволновой печи, может не подходить для приготовления продуктов с высоким содержанием жира и сахара. Кроме того, нельзя превышать время предварительного разогрева, указанное в руководстве к посуде.

Очистка и обслуживание



Регулярно очищайте микроволновую печь и вовремя устраняйте все загрязнения.

- 1.** Перед чисткой выньте шнур питания из розетки. Дождитесь остывания прибора. Не погружайте прибор в воду или другие жидкости во время чистки.
- 2.** Несоблюдение требований по поддержанию печи в чистоте может привести к повреждению поверхности, что может отрицательно сказаться на сроке службы прибора и, возможно, привести к возникновению опасной ситуации.
- 3.** Никогда не используйте жесткие щетки и губки, а также агрессивные моющие средства и растворители.
- 4.** Не снимайте корпус волновода.
- 5.** Если микроволновая печь использовалась в течение длительного времени, в ней могут появиться неприятные запахи, избавиться от которых можно следующими 3 способами:
 - 1) Положите несколько ломтиков лимона в чашку, и разогрейте на высокой мощности в течение 2-3 минут.

- 2) Поставьте чашку красного чая в духовку, затем разогрейте на высокой мощности.
- 3) Положите немного апельсиновой цедры в духовку, а затем разогревайте ее на высокой мощности в течение 1 минуты.
- 4) Если печь не используется, её следует поместить в сухое проветриваемое помещение.

Подробнее о том, как чистить поверхности, контактирующие с пищевыми продуктами:
после использования протрите крышку волновода влажной тканью, а затем сухой, чтобы
● удалить все брызги пищи и жир. Скопившиеся загрязнения могут перегреться и вызывать задымление или возгорание.

Советы по очистке

Корпус:

- Протрите корпус дверь и смотровое окно влажной мягкой тканью. Протрите уплотнители дверей и прилегающие к ним детали, чтобы удалить остатки жидкости или брызг.
- Протрите панель управления слегка смоченной мягкой тканью.

Рабочая камера:

- Протрите внутренние поверхности влажной мягкой тканью
- Протрите крышку волновода, чтобы удалить остатки пищи
- Поворотный стол / Поворотное кольцо / Ось вращения
- Промойте мягкой мыльной водой
- Промойте чистой водой и дайте полностью высохнуть.

Обслуживание

Выполните следующие действия перед обращением в сервисный центр.

1. Налейте в стеклянную чашу приблизительно 150 мл воды установите в печь и закройте дверцу. Дайте печи поработать в течение 1 минуты.

2. Горит ли лампа рабочей камеры?

3. Работает ли охлаждающий вентилятор?

(Проверьте рукой задние вентиляционные отверстия.)

4. Вращается ли поворотный стол?

(Поворотный стол может вращаться по часовой стрелке или против часовой стрелки. Это нормально.)

5. Горячая ли вода в чаше?

Если ответом на любой из вышеперечисленных вопросов является “НЕТ”, пожалуйста, проверьте свою розетку и предохранитель в коробке счетчика.

Если и настенная розетка, и предохранитель функционируют должным образом, обратитесь в ближайший авторизованный сервисный центр.

Безопасное обслуживание

Внимание: Микроволновое излучение

1. Высоковольтный конденсатор остается заряженным после отключения; закоротите отрицательную клемму высоковольтного конденсатора на корпусе духовки (используйте отвертку), чтобы разрядить его перед прикосновением.

2. Во время обслуживания нижеперечисленные детали могут быть удалены и обеспечить доступ к потенциалам выше 250 В на землю.

- Магнетрон;
- Высоковольтный трансформатор;
- Высоковольтный конденсатор;
- Высоковольтный диод;
- Высоковольтный предохранитель.

3. Следующие условия могут привести к чрезмерному воздействию микроволновой печи во время обслуживания.

- Неправильная установка магнетрона;
- Неправильное соответствие дверной блокировки и петли;
- Неправильная установка опоры выключателя;
- Повреждена дверь, уплотнитель двери или замок.

Возможные неисправности и их устранение

НЕИСПРАВНОСТЬ	ВОЗМОЖНАЯ ПРИЧИНА	УСТРАНЕНИЕ
Прибор не работает	Нет напряжения	Проверьте напряжение в сети, предварительно выключив прибор
	Неправильно установлен таймер или неправильно выбран режим	Проверить правильность установки таймера или режима
	Неплотно закрыта дверца печи	Прибор работает только с закрытой дверцей. Откройте дверцу и плотно закройте ее
Появление запаха или дыма	В камере печи и на нагревательном элементе могут быть остатки заводской смазки, которые при обгорании вызывают неприятный запах	Это нормально. Через некоторое время запах исчезнет. Чтобы быстрее избавиться от запаха, рекомендуется поставить в печь емкость с водой, установить высокую мощность и включить печь на 10 минут

Технические характеристики

Микроволновая печь предназначена для приготовления и разогрева пищи. Устройство предназначено для бытовых нужд, не связанных с осуществлением предпринимательской деятельности.

Модель	FMO 20M01
Потребляемая мощность	700 Вт
Частота	50 Гц
Напряжение	230 В
Объем	20 л
Количество уровней мощности	5
Таймер	35 минут
Функция «Размораживание»	+
Сигнал окончания приготовления	+
Часы	-
Блокировка панели управления	-
Вращающийся стол	+
Корпус	металл
Панель управления	металл

Дополнительная информация

На прибор предоставляется 1 год гарантийного обслуживания. Срок службы: 5 лет со дня передачи товара потребителю, при использовании в строгом соответствии с настоящим руководством и применимыми техническими стандартами.

Лампы в приборе являются расходным материалом и гарантия на них не распространяется.

Специальные условия реализации не установлены.

При обнаружении неисправностей в работе прибора следует немедленно прекратить его использование, отключить от электросети и передать в ближайший авторизованный сервисный центр.

Информацию об авторизованных сервисных центрах вы можете узнать на веб-сайте www.leran.pro в разделе «Установка и ремонт». Если в вашем городе отсутствует авторизованный сервисный центр, вам следует обратиться в магазин, где вы приобрели наш товар, и он организует ремонт или замену.

Настоящая информация является частью сопроводительной технической документации, прилагаемой к товару. Изготовитель постоянно работает над совершенствованием конструкции и технических характеристик выпускаемой продукции, в том числе над улучшением энергетической эффективности. По истечению срока службы прибора сервисный центр вправе отказать в поставке запчастей и ремонте техники.

Производитель оставляет за собой право вносить изменения в конструкцию, комплектацию и характеристики изделия без предварительного уведомления.

Утилизация изделия

Отслужившее изделие нужно сделать непригодным для использования. Для этого отсоедините его от электросети и обрежьте кабель, так как он может представлять опасность для играющих детей.



Данный символ на изделии или его упаковке указывает, что оно не подлежит утилизации в качестве бытовых отходов. Изделие следует сдать в соответствующий пункт приема электронного и электрооборудования для последующей утилизации.

Утилизация упаковочных материалов



Упаковочные материалы подлежат вторичной переработке и содержат соответствующий знак. Тем не менее, отдельные части упаковки должны быть утилизированы согласно правилам местной администрации, касающимся ликвидации отходов.

ERC

ГАРАНТИЙНЫЕ УСЛОВИЯ

1. Гарантийный срок составляет 12 месяцев со дня передачи товара потребителю.
2. Срок службы товара — 5 лет.
3. Гарантийные обязательства не действуют, если неисправность явилась следствием нарушения инструкции по эксплуатации, механического воздействия, нарушения пломбировки (если такая предусмотрена), проникновения влаги, неквалифицированного вмешательства, ремонта в неавторизованных сервисных центрах, форс-мажорных обстоятельств.
4. После осуществления ремонта в случаях, указанных в п. 3, гарантийные обязательства прекращаются.

Наименование товара: _____

Серийный номер: _____

Дата изготовления: _____

Дата продажи: « ___ » _____ 20 ___ года

Подпись продавца
(Без печати недействительна)

МП

Произведено в Китае компанией ZHONGSHAN DONLIM WEILI ELECTRICAL APPLIANCES CO,LTD
Адрес: NO.1 DONGWEI ROAD, FUSHA INDUSTRIAL PARK, FUSHA TOWN, ZHONGSHAN, GUANGDONG, CHINA
Сделано по заказу ООО «Компания РБТ»

Адрес: Россия, 454008, г. Челябинск, ул. Производственная, д. 8Б, оф. 303

Информацию об авторизованных сервисных центрах вы можете узнать на web-сайте www.leran.pro в разделе «Установка и ремонт».

Бесплатный телефон сервисной службы: 8-800-755-3-755

www.leran.pro