

# LERAN®

## Руководство по эксплуатации



## Мини-печь

Модель:  
ТО 3863

Электрический прибор бытового назначения. Электрическая настольная печь. Производитель оставляет за собой право вносить изменения в конструкцию, комплектацию и характеристики изделия без предварительного уведомления.



## Меры предосторожности

---

При использовании электроприборов всегда следует соблюдать основные меры предосторожности, включая следующие:

1. Люди с ограниченными физическими, сенсорными или умственными способностями (включая детей) и лица, не имеющие достаточного опыта или знаний, НЕ ДОЛЖНЫ пользоваться данным устройством, если их действия не контролируются или если они предварительно не проинструктированы о правилах использования прибора лицом, отвечающим за их безопасность.
2. Не позволяйте детям играть с прибором.
3. Если шнур питания поврежден, он должен быть заменен производителем, электриком или аналогичным квалифицированным специалистом.
4. При замене лампы в рабочей камере убедитесь, что прибор обесточен во избежание поражения электрическим током.
5. Прибор не предназначен для управления с помощью внешнего таймера или отдельной системы дистанционного управления.
6. Во время работы прибора внешний корпус и иные поверхности могут сильно нагреваться. Используйте прибор в недоступном для детей месте.
7. Прибор не предназначен для встраивания. Избегайте перегрева.
8. Вынимайте вилку из розетки, когда прибор не используется.

9. Обесточьте прибор и дайте ему остыть перед чистой и техническим обслуживанием.

10. Следует соблюдать крайнюю осторожность при использовании контейнеров, изготовленных из другого металла или стекла.

11. Когда электропечь не используется, не храните в ней никаких предметов, кроме рекомендованных производителем принадлежностей.

12. Не помещайте в духовку какие-либо из следующих материалов: бумага, картон, пластик и тому подобное.

13. Избегайте контакта с движущимися частями.

14. Устройство предназначено для бытовых нужд, не связанных с осуществлением предпринимательской деятельности.



Поверхность, обозначенная символом, сильно нагревается во время использования.

Перед началом эксплуатации прибора прочитайте это руководство и сохраните его для дальнейшего использования.

## **Перед первым использованием**

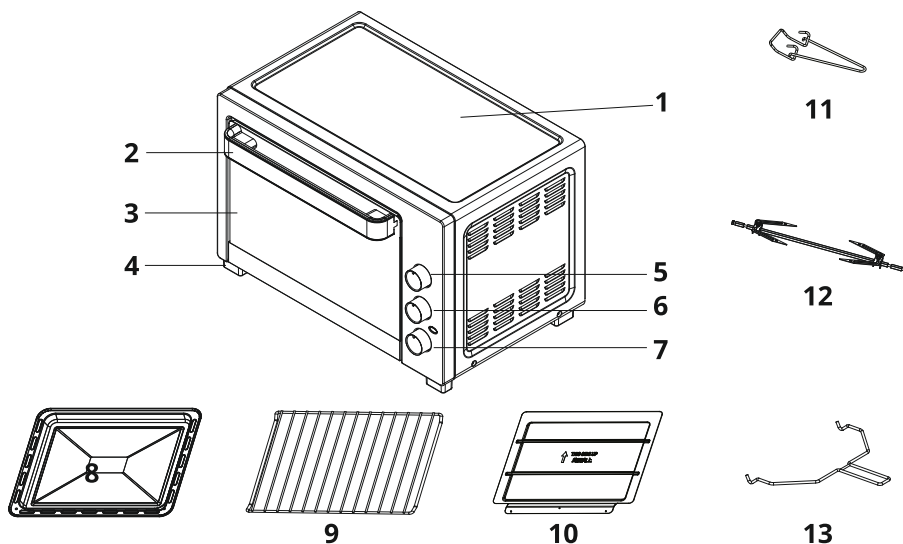
---

### **До начала использования.**

1. Перед включением электропечи извлеките принадлежности и удалите все упаковочные материалы.
2. Вымойте решетку и поддон для гриля в теплой воде с мылом. Протрите внутреннюю поверхность духовки влажной салфеткой или губкой. Перед использованием насухо протрите бумажными полотенцами.
3. Установите прибор на устойчивую, ровную, твёрдую поверхность.  
**НЕ ВКЛЮЧАЙТЕ В УДЛИНИТЕЛИ И РАЗВЕТВИТЕЛИ С ДРУГИМИ ЭЛЕКТРОПРИБОРАМИ.**
4. Перед началом работы поместите поддон для крошек под нижние нагревательные элементы.  
Перед использованием убедитесь, что поддон для крошек установлен правильно.
5. Перед первым использованием печь необходимо прокалить. Для этого установите регулятор температуры в положение MAX, выберите режим «Верхний и нижний нагрев» и установите таймер на 15 минут.

Примечание: во время процедуры прокаливания может появиться дым или его запах, это нормально для нового устройства, проветрите помещение.

## Описание прибора



- |                          |                        |
|--------------------------|------------------------|
| 1. Корпус                | 8. Противень           |
| 2. Ручка дверцы          | 9. Решетка             |
| 3.Стеклопанель дверца    | 10. Поддон для крошек  |
| 4. Ножки                 | 11. Ухват для противня |
| 5. Регулятор температуры | 12. Вертел             |
| 6. Регулятор режимов     | 13. Ручка вертела      |
| 7. Таймер                |                        |

## Технические характеристики

Печь предназначена для приготовления пищи. Устройство предназначено для бытовых нужд, не связанных с осуществлением предпринимательской деятельности.

Модель	ТО 3863
Напряжение	220 В
Максимальная мощность (сумма мощностей нагревательных элементов)	1800 Вт верхние нагревательные элементы: 2*500 Вт нижние нагревательные элементы: 2*400 Вт
Количество нагревательных элементов	2
Внутренний объем	38 л
Максимальная температура	250°C

## Эксплуатация

### Установка времени

Нагрев начинается только после установки времени таймера, максимальный интервал – 120 минут. Чтобы установить время, поверните ручку по часовой стрелке до нужного значения. Устройство автоматически выключится, как только регулятор дойдёт до положения «OFF» и прозвучит звуковой сигнал.

### Корректировка времени

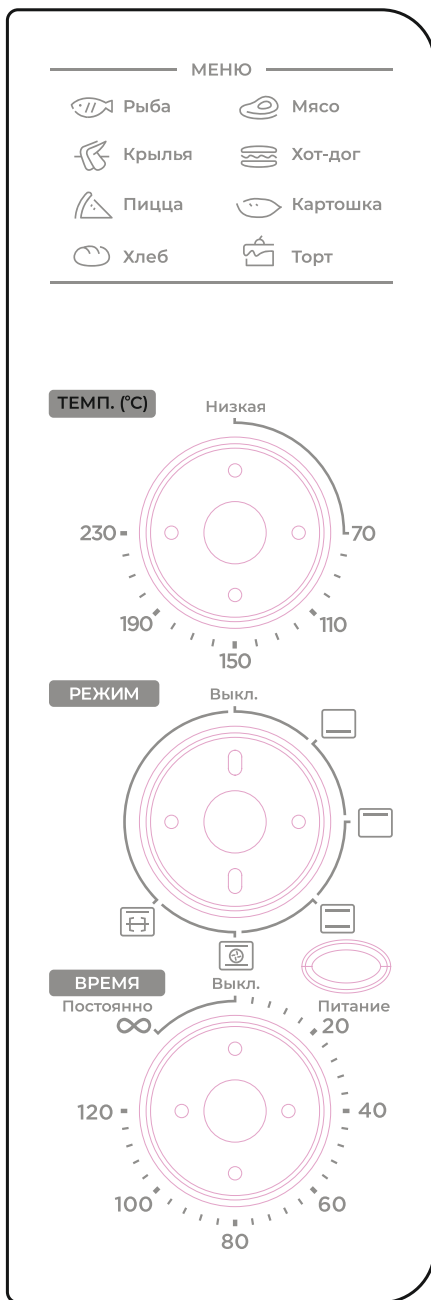
Таймер можно менять во время цикла приготовления. Просто поверните ручку таймера на нужное значение и продолжайте готовить.

**!** Примечание: Чтобы изменить время приготовления, сначала поверните регулятор времени по часовой стрелке более чем на 90 градусов, а затем снова установите переключатель на требуемое время.

### Настройка температуры

Поверните регулятор температуры по часовой стрелке до нужного значения. Можно установить температуру в диапазоне от 70 °C до 230 °C.

Режим без ограничения времени  
Для использования электропечи без ограничения времени поверните ручку таймера в положение «Stay on». В этом случае устройство будет работать до тех пор, пока ручка установки времени не будет установлена в положение "ВЫКЛ.".



**!** Примечание: продукты могут загореться, если приготовление будет слишком длительным. Во время приготовления необходимо внимательно следить за процессом и не устанавливать слишком продолжительное время.

### Режимы приготовления



Только верхний нагрев



Верхний и нижний нагрев с конвекцией



Верхний и нижний нагрев




Верхний нагрев и вертел



Только нижний нагрев


### Функция «Жарка» – только верхний нагрев

Обратите внимание, что функцию ЖАРКА можно использовать только при включении верхнего нагревательного тэна. Для получения лучших результатов, рекомендуется предварительно разогреть духовку в течение 15 минут при 250°C.

- x Установите решетку на противень выпечки.
- x Положите продукты на решетку поставьте её на верхние направляющие.
- x Продукты должны быть расположены как можно ближе к верхнему тэну, но не касаться его.
- x Установите регулятор температуры на необходимое значение.
- x Поверните регулятор функций на 
- x Смажьте продукты соусом или маслом, по желанию.
- x Рекомендуется оставить дверцу слегка приоткрытой.
- x Переверните продукты в середине приготовления.
- x По окончании приготовления, поверните регулятор в положение «OFF».

### x Функция «Запекание» – только нижний нагрев

Обратите внимание, что функция ЗАПЕКАНИЕ используется только при включенном нижнем тэне. Для получения лучших результатов, рекомендуется предварительно разогреть духовку в течение 15 минут при 250°C.

- x Установите регулятор температуры на необходимое значение.
- x Установите регулятор функций на 
- x Установите решетку на самые низкие или средние направляющие.
- x Положите продукты на решетку и установите её.
- x Продукты необходимо положить как можно ближе к нижнему нагревательному тэну, но не касаться его.
- x Смажьте продукты соусом или маслом по желанию.
- x Рекомендуется оставить дверцу слегка приоткрытой.
- x Переверните продукты в середине приготовления.
- x По окончании запекания, установите регулятор в положение «OFF».



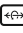

## Функция «Обжаривание» – верхний и нижний нагрев

Обжарьте вашу любимую мясную вырезку. В духовке можно приготовить курицу и индейку и обжарить мясо. Для получения лучших результатов, рекомендуется предварительно разогреть печь в течение 15 минут при 250°C. В духовке не рекомендуется использовать пакеты для обжаривания или стеклянные контейнеры. Также, запрещается использование в духовке пластиковых, картонных и бумажных контейнеров.

- x Установите решетку на самую низкую направляющую
- x Поместите продукты в сковороду для обжаривания. Если вы используете противень для запекания (жарки/поддон) в этом случае вам не нужно устанавливать решетку, т.к. противень устанавливается в направляющие духовки самостоятельно.
- x Установите переключатель функций на
- x Для проверки готовности и для того, чтобы вынуть приготовленное блюдо, используйте ручку-ухват (поставляется вместе с прибором).
- x По окончании приготовления, установите регулятор в положение «OFF».

## Функция «Вертел»

Функция вертела – отличительная черта настоящей духовки. Она включается вместе с верхним нагревательным тэном, что обеспечивает отличный результат приготовления. Мы рекомендуем готовить курицу на вертеле, но её вес не должен превышать 2,50 кг. Для получения лучших результатов, рекомендуется предварительно разогреть печь в течение 15 минут при 250°C.

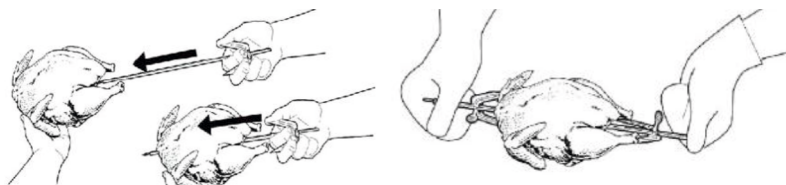
- x Установите противень для запекания на низ.
- x Поместите продукт на вертел и закрепите его с обеих сторон зажимами, которые установите в углубления внутри духовки (см шаги 1/2/3 ниже).
- x Установите температурный регулятор на желаемое значение.
- x Установите регулятор функций на  или . Вы можете использовать функцию «Вертел» , или  «Вертел с конвекцией». Вы заметите разницу, если мощность нагрева и режим приготовления разные.
- x Для проверки готовности или для того, чтобы вынуть готовый продукт, используйте, поставляемую с прибором, ручку-ухват.
- x По окончании приготовления, установите регулятор в положение «OFF». Вынимайте продукт, используя ручку-ухват.

**Шаг 1.** Выньте зажимы для вертела из упаковки и разберите один конец

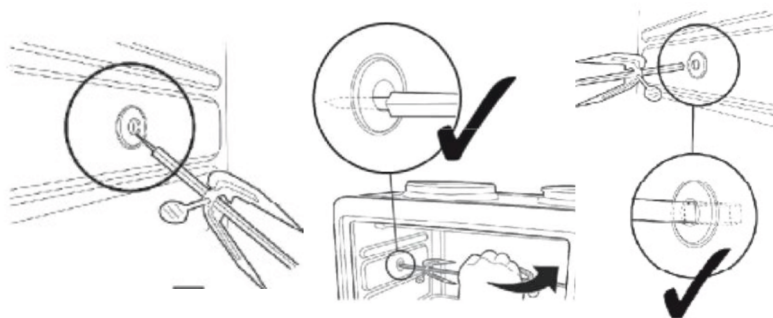


**Шаг 2.** Насадите продукт на вертел до зажима и закрепите второй зажим

**Шаг 2.** Насадите продукт на вертел до зажима и закрепите второй зажим



**Шаг 3.** Поместите концы зажимов в углубления в духовке, убедитесь, что они плотно установлены



## Очистка и обслуживание

**!** **Внимание:** для защиты от поражения электрическим током не погружайте печь в воду или другие жидкости.

Мини-печь должна регулярно очищаться для лучшей работы и длительного срока службы. Регулярная уборка также уменьшит риск возникновения пожара.

1. Выньте вилку из электрической розетки. Дайте ему остыть.
2. Выньте из печи поддон для крошек, стойку, лоток. Промойте их в горячей мыльной воде.
3. Для очистки внутри печи протрите стенки, дно и стеклянную дверцу. Повторите сухой, чистой тканью.
4. Протрите снаружи духовки влажной тканью.

**!** **Не используйте абразивные чистящие средства и металлические губки для очистки печи.**

Перед хранением прибора отключите его, дайте остыть и очистите. При длительном хранении убедитесь, что печь чистая и не содержит частиц пищи. Храните печь в сухом месте, например на столе, столешнице или на полке шкафа.

Никогда не убирайте на хранение прибор, пока он горячий или подключен к сети. Никогда не наматывайте шнур на прибор. Не допускайте давления на шнур питания так как это может привести к его износу и разрыву.

## Дополнительная информация

---

На прибор предоставляется 1 год гарантийного обслуживания. Срок службы: 5 лет со дня передачи товара потребителю, при использовании в строгом соответствии с настоящим руководством и применимыми техническими стандартами.

---

Специальные условия реализации не установлены.

---

При обнаружении неисправностей в работе прибора следует немедленно прекратить его использование, отключить от электросети и передать в ближайший авторизованный сервисный центр.

---

Информацию об авторизованных сервисных центрах вы можете узнать на веб-сайте [www.leran.pro](http://www.leran.pro) в разделе «Установка и ремонт». Если в вашем городе отсутствует авторизованный сервисный центр, вам следует обратиться в магазин, где вы приобрели наш товар, и он организует ремонт или замену.

---

Настоящая информация является частью сопроводительной технической документации, прилагаемой к товару. Изготовитель постоянно работает над совершенствованием конструкции и технических характеристик выпускаемой продукции, в том числе над улучшением энергетической эффективности. По истечению срока службы прибора сервисный центр вправе отказать в поставке запчастей и ремонте техники.

---

Производитель оставляет за собой право вносить изменения в конструкцию, комплектацию и характеристики изделия без предварительного уведомления.

---

### Утилизация изделия

Отслужившее изделие нужно сделать непригодным для использования. Для этого отсоедините его от электросети и обрежьте кабель, так как он может представлять опасность для играющих детей.



Данный символ на изделии или его упаковке указывает, что оно не подлежит утилизации в качестве бытовых отходов. Изделие следует сдать в соответствующий пункт приема электронного и электрооборудования для последующей утилизации.

### Утилизация упаковочных материалов



Упаковочные материалы подлежат вторичной переработке и содержат соответствующий знак. Тем не менее, отдельные части упаковки должны быть утилизированы согласно правилам местной администрации, касающимся ликвидации отходов.

# ГАРАНТИЙНЫЕ УСЛОВИЯ

1. Гарантийный срок составляет 12 месяцев со дня передачи товара потребителю.
2. Срок службы товара – 5 лет.
3. Гарантийные обязательства не действуют, если неисправность явилась следствием нарушения инструкции по эксплуатации, механического воздействия, нарушения пломбировки (если такая предусмотрена), проникновения влаги, неквалифицированного вмешательства, ремонта в неавторизованных сервисных центрах, форс-мажорных обстоятельств.
4. После осуществления ремонта в случаях, указанных в п. 3, гарантийные обязательства прекращаются.

Наименование товара: \_\_\_\_\_

Серийный номер: \_\_\_\_\_

Дата изготовления: \_\_\_\_\_

Дата продажи: «\_\_\_» \_\_\_\_\_ 20\_\_ года

\_\_\_\_\_  
Подпись продавца  
(Без печати действительна)

\_\_\_\_\_  
МП

Произведено в Китае компанией GUANGDONG MIDEA KITCHEN APPLIANCES MANUFACTURING CO., LTD

Адрес: FOSHAN, NO.6, YONG AN ROAD, BEIJIAO, SHUNDE, FOSHAN, GUANGDONG, CHINA

Сделано по заказу ООО «Компания РБТ»

Адрес: Россия, 454008, г. Челябинск, ул. Производственная, д. 8Б, оф. 303

Информацию об авторизованных сервисных центрах вы можете узнать на web-сайте [www.leran.pro](http://www.leran.pro) в разделе «Установка и ремонт».

**Бесплатный телефон сервисной службы: 8-800-755-3-755**

[www.leran.pro](http://www.leran.pro)