

LERAN

Делаем комфорт
доступным



РОБОТ-ПЫЛЕСОС

Руководство по
эксплуатации

ROBOT D7 LMAX

ВВЕДЕНИЕ

Пожалуйста, перед использованием внимательно прочитайте это руководство и сохраните его для дальнейшего использования. В тексте данного Руководства Вы найдете необходимую информацию по правильной эксплуатации и обслуживанию Вашего пылесоса. Соблюдение указанных мер предосторожности поможет сэкономить много Вашего времени и средств в ходе эксплуатации прибора. В разделе "Устранение неисправностей" Вы найдете разъяснения по вопросам эксплуатации и устранения неисправностей, которые могут избавить Вас от необходимости обращаться в службу сервиса.

Компания-производитель постоянно совершенствует свои изделия и поэтому оставляет за собой право вносить изменения, не влияющие на безопасность и функционирование прибора.

Содержание

Меры безопасности	4
Технические данные	9
Описание прибора	10
Краткое руководство	12
Установка	14
Порядок работы	15
Удаленное управление	19
Чистка и уход.....	21
Устранение неисправностей	25
Техническая информация.....	27
Дополнительная информация	28
Гарантийные условия	30

При покупке прибора проверьте его на отсутствие механических повреждений конструкции, внешнего оформления и упаковки, на функционирование, на соответствие разделу «КОМПЛЕКТНОСТЬ» настоящего Руководства по эксплуатации.

Проверьте наличие гарантийного и отрывных талонов и правильность их заполнения (наличие серийного номера, даты продажи и печати фирмы-продавца).

Примечание: Выполнение указанных проверок является обязанностью продавца.

Сохраняйте кассовый чек, Руководство по эксплуатации и гарантийный талон до конца гарантийного срока эксплуатации.

Примечание: изображения в руководстве имеют справочный характер. Модель и комплектация конкретной модели, приобретенной вами, может иметь отличия от изображений в руководстве.

МЕРЫ БЕЗОПАСНОСТИ



Меры безопасности для прибора

1. Пылесос предназначен исключительно для бытового использования в соответствии с данным руководством.
2. Данный прибор не предназначен для использования лицами (включая детей) с ограниченными физическими и умственными возможностями или недостатком опыта и знаний по обращению с прибором, кроме как при условии их нахождения под присмотром лицом, ответственным за их безопасность, или при условии внимательного ознакомления с особенностями эксплуатации данного прибора. Очистка и обслуживание прибора не должны производиться детьми без присмотра.
3. Выключайте прибор и отключайте его из сети перед обслуживанием и чисткой.
4. Во избежание опасности, поврежденный шнур питания подлежит замене только компетентной сервисной службой или специалистами.
5. ВНИМАНИЕ: Для зарядки аккумулятора (АКБ) используйте только зарядное устройство, входящее в комплект пылесоса данной модели. Не используйте данное зарядное устройство в иных целях. Используйте только с док- станцией D7 LMAX.
6. Этот прибор содержит аккумуляторные батареи, которые может заменить только квалифицированный персонал.
7. Запрещается размещать рядом с данным изделием окурки, зажигалки или другие источники открытого огня.
8. Запрещается пользоваться пылесосом для уборки следующих предметов, в противном случае это может повредить пылесос, привести к пожару или травме и т.д.:
 - a. горячих предметов, например, угольки, непогашенные окурки;
 - b. крупных острых предметов, например, больших осколков стекла;
 - c. агрессивных веществ (кислот, едких веществ, растворителей) и жидкостей (воды);
 - d. взрывоопасных и легковоспламеняющихся веществ (бензин, спиртосодержащие жидкости и т.д.);
 - e. мелкодисперсных частиц (известь, зола, бетонная крошка или любой другой строительный мусор).

9. Перед использованием данного изделия, уберите с пола все легко повреждаемые предметы (например, стеклянные стаканы, лампы и т.д.), а также все предметы, которые могут запутаться в боковой щетке и во всасывающем канале (например, электропровода, кусочки бумаги, занавески и т.д.).

10. Не используйте прибор вблизи источников воды, на мокром полу или в условиях повышенной влажности.

11. Ни в коем случае не погружайте прибор в воду или другие жидкости.

12. Каждый раз перед включением прибора осмотрите его.

13. Не используйте прибор вне помещений.

14. Предохраняйте прибор от жары, источников тепла, прямых солнечных лучей, ударов об острые углы, влажности.

15. Не ставьте данное изделие на места, с которых оно может легко упасть (например, на мебель).

16. Температура окружающей среды для эксплуатации данного изделия от 0°С до 40° С.

17. При транспортировке или длительном не использовании, отключите переключатель питания на нижней/боковой стороне устройства.

18. Не становитесь на пылесос и не помещайте на него какие-либо предметы.

19. Не включайте прибор в сеть и не касайтесь его влажными руками.

20. Запрещается использовать изделие на открытых участках, не имеющих защитного ограждения.



**КЛАСС 1 ЛАЗЕРНЫЙ ПРОДУКТ
НЕВИДИМАЯ ЛАЗЕРНАЯ РАДИАЦИЯ**



Меры безопасности для док-станции

1. ВАЖНЫЕ ИНСТРУКЦИИ ПО БЕЗОПАСНОСТИ – СОХРАНИТЕ ЭТИ ИНСТРУКЦИИ

2. ОПАСНОСТЬ – ВО ИЗБЕЖАНИЕ ПОЖАРА ИЛИ ПОРАЖЕНИЯ ЭЛЕКТРИЧЕСКИМ ТОКОМ ВНИМАТЕЛЬНО СЛЕДУЙТЕ ЭТИМ ИНСТРУКЦИЯМ.

3. Данный прибор не предназначен для использования лицами (включая детей) с ограниченными физическими и умственными возможностями или недостатком опыта и знаний по обращению с прибором, кроме как при условии их нахождения под присмотром лицом, ответственным за их безопасность, или при условии внимательного ознакомления с особенностями эксплуатации данного прибора.

Дети не должны играть с прибором. Очистка и обслуживание не должны производиться детьми без присмотра.

4. Перед очисткой или обслуживанием прибора необходимо вынуть вилку из розетки.

5. Во избежание опасных ситуаций поврежденный шнур питания устройства подлежит замене производителем, его представителем по сервисному техническому обслуживанию или иным специалистом соответствующей квалификации.

6. Док-станция применима только к модели D7 LMAX. (Тип аккумуляторной батареи: Li-ion, DC 14,4 В, 5200 мАч)

7. Док-станция автоматически начнет заряжать робот-пылесос после того, как он вернется на нее.

8. Предупреждение. Зарядное устройство (док-станция) не предназначено для зарядки перезаряжаемых аккумуляторов.

МЕРЫ БЕЗОПАСНОСТИ



Меры безопасности для аккумуляторной батареи (АКБ)

1. Прибор должен быть выключен перед извлечением аккумуляторной батареи.
2. Если необходимо заменить АКБ, обратитесь в сервисную службу.
3. Утилизируйте использованную батарею в соответствии с местным законодательством и правилами.
4. Не разбирайте, не вскрывайте и не повреждайте батарею.
5. Не подвергайте батарею воздействию тепла или огня.
6. Избегайте хранения под прямыми солнечными лучами.

7. Не замыкайте батарею.
8. Не храните батареи в месте, где они могут замкнуть друг друга или быть повреждены либо замкнуты другими металлическими предметами.
9. В случае утечки жидкости из батареи не допускайте ее попадания на кожу или в глаза. При контакте с открытыми участками тела необходимо промыть пораженный участок обильным количеством воды и обратиться к врачу.
10. Для зарядки батареи не используйте зарядное устройство, отличное от того, которое идет в комплекте с пылесосом.
11. Используйте для прибора только оригинальные батареи и аккумуляторы, либо указанные производителем.
12. Не используйте совместно батареи разных производителей, мощности, типоразмера, а также перезаряжаемые и неперезаряжаемые.
13. Храните батареи в недоступном для детей месте. Немедленно обратитесь за медицинской помощью, если батарея была проглочена.
14. Держите батареи в чистом и сухом месте.
15. Не оставляйте батареи на зарядке, когда они не используются.
16. После длительного хранения может потребоваться несколько раз зарядить и разрядить батареи для достижения максимальной производительности.
17. Батареи показывают наилучшие рабочие характеристики, когда они работают при нормальной комнатной температуре ($20\text{ }^{\circ}\text{C} \pm 5\text{ }^{\circ}\text{C}$).
18. Сохраните руководство по использованию прибора для обращения в будущем.
19. Аккумулятор может быть необратимо поврежден, если он долгое время находился в состоянии низкого заряда. Рекомендуется, чтобы батарея сохраняла достаточный уровень заряда перед хранением.






Щетки, турбощетки и все остальные насадки являются расходным материалом и на них не распространяется гарантия. Проверьте их целостность при получении.

	[Символ IEC 60417-5957 (2004-12)]	Только для использования в помещении
	[Символ ISO 7000-0790 (2004-01)]	Прочитайте руководство по эксплуатации
	[Символ IEC 60417-5031 (2002-10)]	Постоянный ток
	Плавкий термopредохранитель, где X - обозначение время/токовой характеристики, как указано в IEC 60127.	
	[Символ IEC 60417-5032 (2002-10)]	Переменный ток
	[Символ IEC 60417-5172 (2003-02)]	Оборудование класса II

Область применения

Данные правила техники безопасности предназначены для предотвращения непредвиденных рисков или ущерба в результате небезопасной или неправильной эксплуатации прибора. Пожалуйста, проверьте упаковку и прибор в момент совершения покупки, чтобы убедиться, что все в порядке для обеспечения безопасной эксплуатации. Если вы обнаружите какие-либо повреждения, обратитесь к продавцу или дилеру. Обратите внимание, что в целях безопасности не допускается внесение изменений или модификаций в прибор. Ненадлежащее использование данного прибора может привести к опасностям и отмене гарантийных обязательств со стороны производителя.

Область применения

	Опасность Данный символ указывает на опасность для жизни и здоровья из-за легковоспламеняющегося газа.
	Осторожно - электричество Данный символ указывает на то, что существует опасность для жизни и здоровья людей из-за поражения электрическим током.
	Осторожно Данный символ указывает на опасность со средним уровнем риска, который может привести к смерти или серьезной травме.
	Внимание Данный символ указывает на опасность с низкой степенью риска, который может привести к травме легкой или средней степени тяжести.
	Обратите внимание Данный символ указывает на важную информацию (например, материальный ущерб), не несущую рисков для здоровья.
	Соблюдайте инструкции Данный символ указывает на то, что действие должно быть совершено только квалифицированным специалистом в соответствии с техническими инструкциями.

Внимательно прочтите данное руководство по эксплуатации перед использованием/ пуском прибора и храните ее в непосредственной близости от места его эксплуатации для дальнейшего использования!

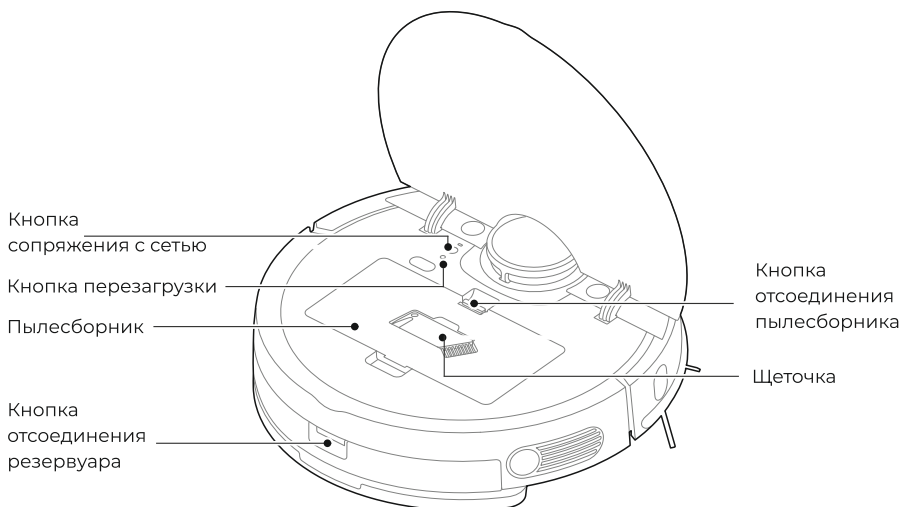
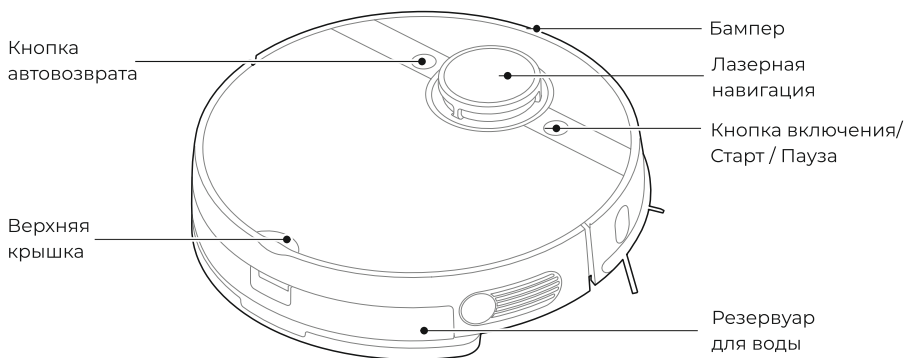
ТЕХНИЧЕСКИЕ ДАННЫЕ

Модель	ROBOT D7 LMAX
Зарядное напряжение прибора:	16.9 В
Номинальное напряжение прибора:	14.4 В
Номинальная мощность прибора:	55 Вт
Модель док-станции:	M7-DS
Входные параметры док-станции:	100-240 В~, 50-60 Гц, 38 Вт
Выходные параметры док-станции:	16.9 В , 2 А
Напряжение батареи:	14.4 В
Емкость батареи:	5200 мА/ч, 74.88 Вт/ч
Предельное напряжение зарядки:	16.8 В

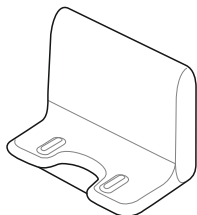
Пылесос предназначен для уборки помещения. Устройство предназначено для бытовых нужд, не связанных с осуществлением предпринимательской деятельности.

ОПИСАНИЕ ПРИБОРА

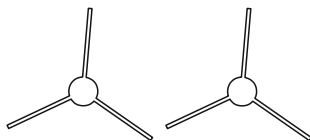
Внешний вид



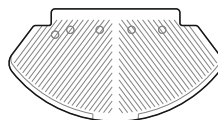
Комплектация



Док-станция x1



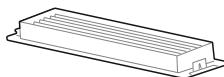
Боковая щетка x2



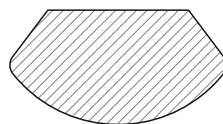
Держатель насадки x1



Шнур питания x1



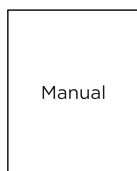
Фильтр x1



Протирачная насадка x1



Очищающая щетка x1

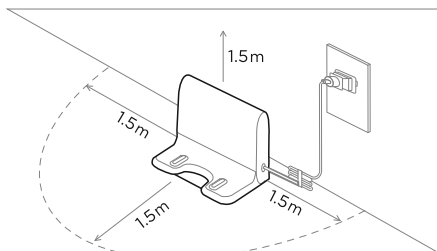


Руководство x1

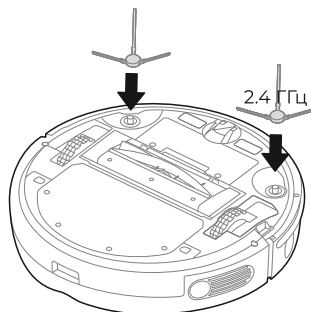
КРАТКОЕ РУКОВОДСТВО

Перед первым использованием

Шаг 1



Шаг 2

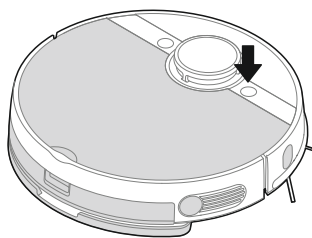
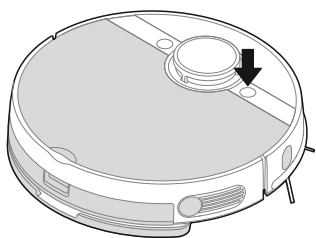


Шаг 3

Перед первым использованием рекомендуется зарядить пылесос в течение не менее 6 часов. Нажмите и удерживайте для включения прибора для соединения с приложением.

Шаг 4

Нажмите на кнопку или используйте приложение для начала уборки.

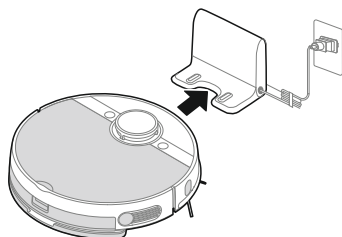
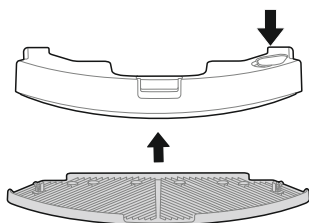


Шаг 5

Налейте воду в резервуар и прикрепите насадку для влажной уборки.

Шаг 6

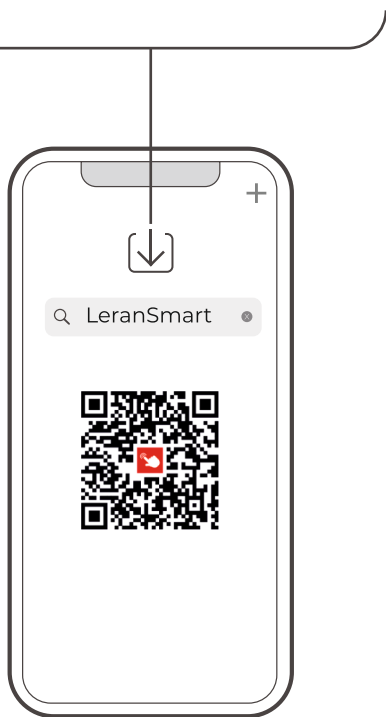
Автовозврат перед следующей уборкой.



Удаленное и голосовое управление



2.4 ГГц
Беспроводная
сеть



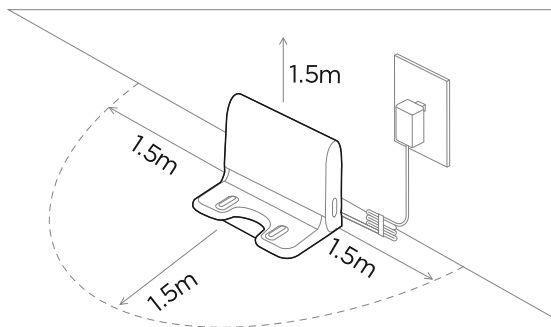
iOS 9.0 или выше

Android 6.0 или выше

УСТАНОВКА

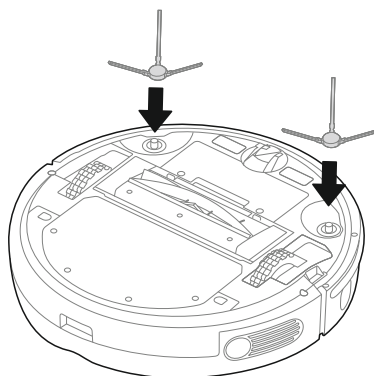
Установка док-станции

1. Убедитесь, что шнур питания подключен к док-станции.
2. Поставьте док-станцию у стены и убедитесь, что перед ней остается достаточно места, как показано на рисунке ниже.
3. Убедитесь, что док-станция подключена к электросети.



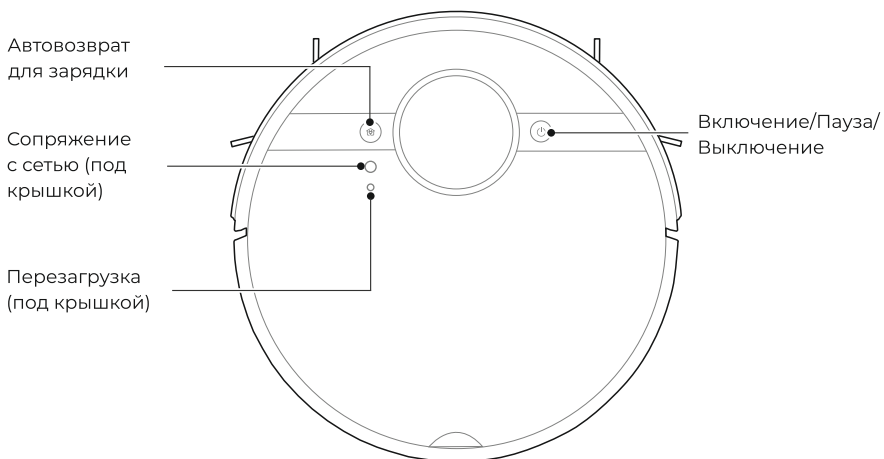
Установка боковых щеток

1. Переверните пылесос.
2. Вставьте боковые щетки в соответствующие гнезда и нажмите, пока они не встанут на место.
3. Убедитесь, что щетки вращаются свободно.



ПОРЯДОК РАБОТЫ

Описание кнопок



Старт/Пауза/Выключение

Нажмите и удерживайте кнопку  , чтобы включить пылесос.

Старт: коротко нажмите кнопку или используйте приложение, чтобы начать уборку.

Пауза: однократное нажатие для приостановки уборки. Чтобы возобновить уборку, еще раз нажмите кнопку.

Выключение: нажмите и удерживайте кнопку питания, чтобы выключить пылесос. Раздастся звуковой сигнал. Обратите внимание, что пылесос не выключится, если он находится на док-станции.

Соединение с сетью Wi-Fi

Нажмите и удерживайте кнопку сопряжения с сетью для настройки сети. Прибор находится в состоянии сопряжения, если индикатор мигает.

Автовозврат

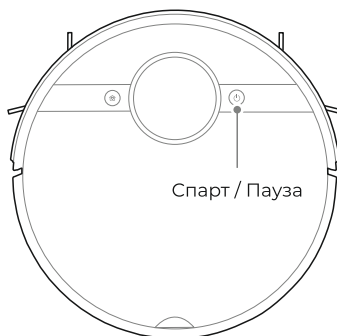
Нажмите кнопку  для автовозврата на зарядную станцию.

Перезагрузка

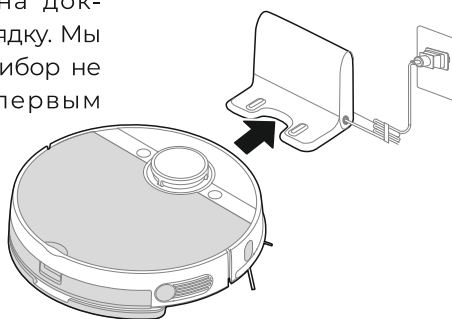
Нажмите кнопку «Перезагрузка», чтобы перезагрузить пылесос, если он не отвечает или не работает должным образом.

Зарядка пылесоса

1. Нажмите и удерживайте кнопку для включения прибора.



2. Поместите пылесос на док-станцию, чтобы начать зарядку. Мы рекомендуем заряжать прибор не менее 6 часов перед первым использованием.

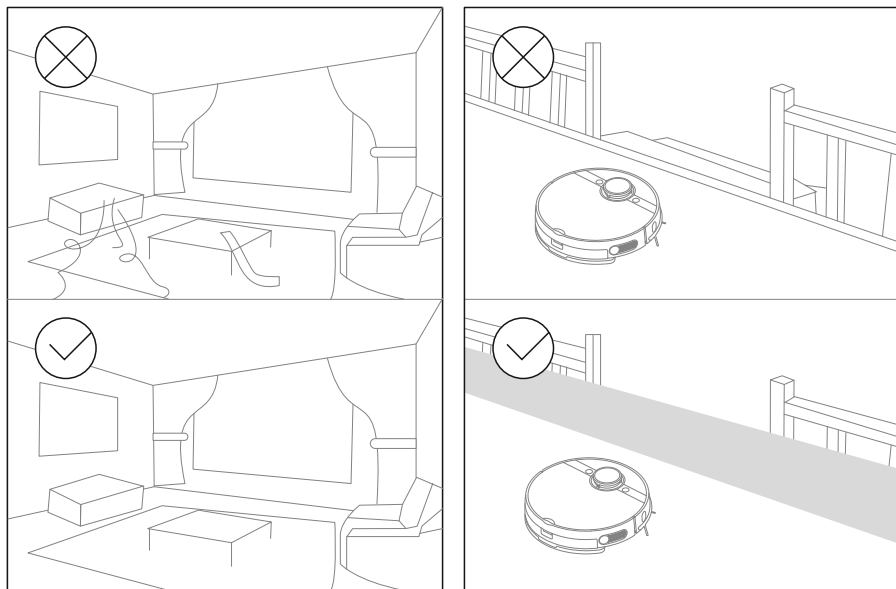


● ОБРАТИТЕ ВНИМАНИЕ

1. Не размещайте док-станцию на ковре или мягком покрытии и держите это место сухим.
2. Снимайте держатель протирачной насадки во время зарядки.
3. Чтобы прибор всегда был готов к работе, мы рекомендуем держать его заряженным на док-станции. Для длительного хранения снимите пылесос с основания и поместите его в прохладное и сухое место.
4. Если пылесос не использовался более 3 месяцев, дайте ему зарядиться не менее 12 часов перед использованием.
5. Чтобы продлить срок службы аккумуляторной батареи, мы рекомендуем полностью заряжать ее не реже одного раза в шесть месяцев.
6. Пылесос не начнет уборку, если уровень заряда батареи слишком низкий, зарядите его перед началом уборки.
7. Во время уборки прибор автоматически вернется на док-станцию, когда заряд батареи будет низким; после полной зарядки он вернется к тому месту, где остановился, и продолжит уборку.
8. Пылесос перейдет в спящий режим, если он находится в режиме ожидания более 10 минут. В спящем режиме нажмите любую клавишу, чтобы разбудить пылесос.
9. В некоторых случаях (таких как истощение заряда, застревание прибора и т. д.) робот-пылесос может не вернуться на док-станцию автоматически. Поместите робот-пылесос обратно на док-станцию вручную.
10. Не погружайте прибор в воду. Это может повредить оборудование, вызвать короткое замыкание или утечку тока.

Уборка

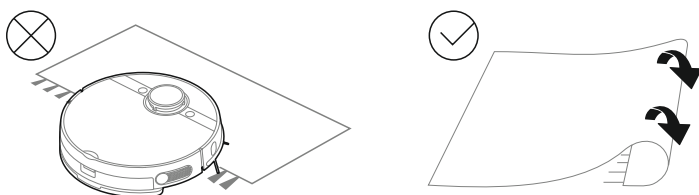
Перед очисткой уберите провода и разбросанные по полу предметы, а также уберите ценные, хрупкие и опасные предметы, которые легко могут упасть.



Во время первой уборки рекомендуется проследить за роботом-пылесосом, чтобы выявить возможные проблемы. После этого пылесос может убирать гораздо более плавно. Если определенную область не нужно убирать, вы можете добавить на карту запретные зоны или виртуальные стены через приложение, чтобы предотвратить проникновение робота-пылесоса в указанную область

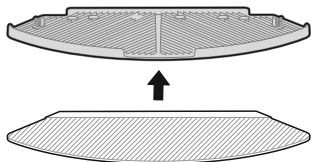
● ОБРАТИТЕ ВНИМАНИЕ

Не используйте робот-пылесос на мокрых поверхностях или поверхностях со стоячей водой. Прежде чем использовать изделие на ковре с бахромой по краям, загните края ковра внутрь.

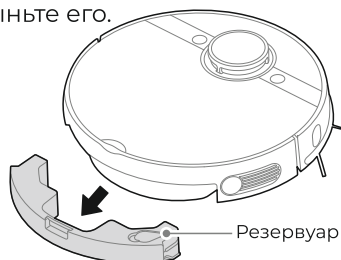


Влажная уборка

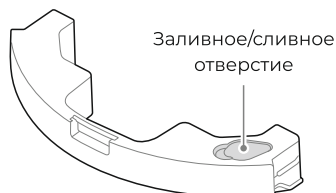
1. Прикрепите протирающую насадку к держателю.



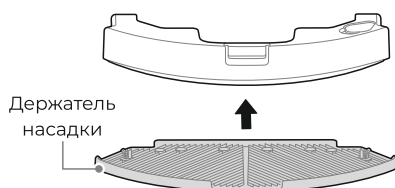
2. Нажмите на кнопку отсоединения резервуара и выньте его.



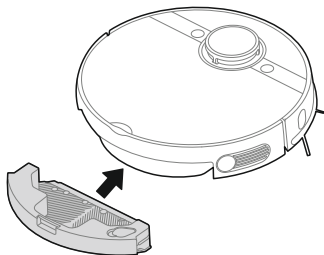
3. Откройте крышку резервуара, залейте воду, закройте крышку.



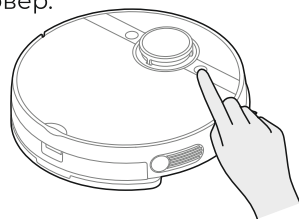
4. Прикрепите держатель насадки к резервуару.



5. Установите блок влажной уборки в корпус пылесоса до щелчка.



6. Нажмите « ⏻ », чтобы начать уборку. Если вы не хотите, чтобы пылесос ходил по ковру во время влажной уборки, установите запретную зону/виртуальную стену через приложение или сверните ковер.



● ОБРАТИТЕ ВНИМАНИЕ

1. Не превышайте максимальный уровень воды.
2. Рекомендуется использовать чистую воду в резервуаре для воды. Не добавляйте моющие средства в воду, чтобы предотвратить засорение. Не используйте горячую воду.
3. Очищайте насадку для мытья полов после уборки.
4. Снимите держатель протирающей насадки, когда пылесос находится на зарядке.
5. Вы можете отрегулировать расход воды через приложение в соответствии с вашими требованиями.

УДАЛЕННОЕ УПРАВЛЕНИЕ

ОБРАТИТЕ ВНИМАНИЕ


Если имя или пароль домашней беспроводной сети изменены, вам потребуется повторно установить соединение с роботом-пылесосом.

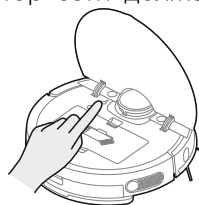
1. Приложение поддерживает iOS 9.0 и выше, Android 6.0 и выше версии операционных систем, за исключением устройств Pad; как правило, версию операционной системы можно проверить, нажав «Настройки-О мобильном телефоне».
2. Эта модель не поддерживает маршрутизатор с шифрованием WEP.
3. Для настройки доступа к сети очистителя требуется беспроводная сеть с частотным диапазоном 2,4 ГГц, частотный диапазон 5 ГГц в настоящее время несовместим.
4. Беспроводная сеть является обязательной для конфигурации доступа к сети пылесоса; после успешной настройки доступа к сети приложение может работать в беспроводной сети/сетевой среде 2G/3G/4G/5G, а пылесосом можно управлять удаленно.
5. Если пароль вашей домашней беспроводной сети изменен, пылесос будет отображаться в приложении как не в сети; Без каких-либо изменений номера учетной записи приложения, нужно просто еще раз настроить доступ к сети для робота-пылесоса.
6. Если другие хотят использовать Приложение для работы с тем же прибором, владелец устройства должен пригласить их в Приложение, предоставив устройство для учетной записи нового пользователя (при условии, что приглашенный загрузил Приложение и зарегистрировал учетную запись).
7. Устройство будет удалено из списка устройств бывшего владельца устройства, если новый владелец учетной записи успешно подключит устройство.
8. После того, как пылесос успешно настроит доступ к сети, следующие операции приведут к очистке настроек беспроводной сети, и потребуются дополнительная конфигурация доступа к сети: Нажмите и удерживайте кнопку конфигурации доступа к сети на устройстве более 3 секунд, и после того, как раздастся щелчок, вся информация о беспроводной сети будет удалена.

1. Убедитесь, что мобильный телефон подключен к домашней беспроводной сети. Также включите Bluetooth на телефоне. Если нет, перейдите в «Настройки» и включите его.

2. Скачайте приложение LeranSmart и зарегистрируйте прибор

- a. Отсканируйте QR-код или найдите приложение в Apple или Google Play Store. Загрузите приложение.
- b. Откройте приложение и создайте личный кабинет. Следуйте инструкциям на экране.

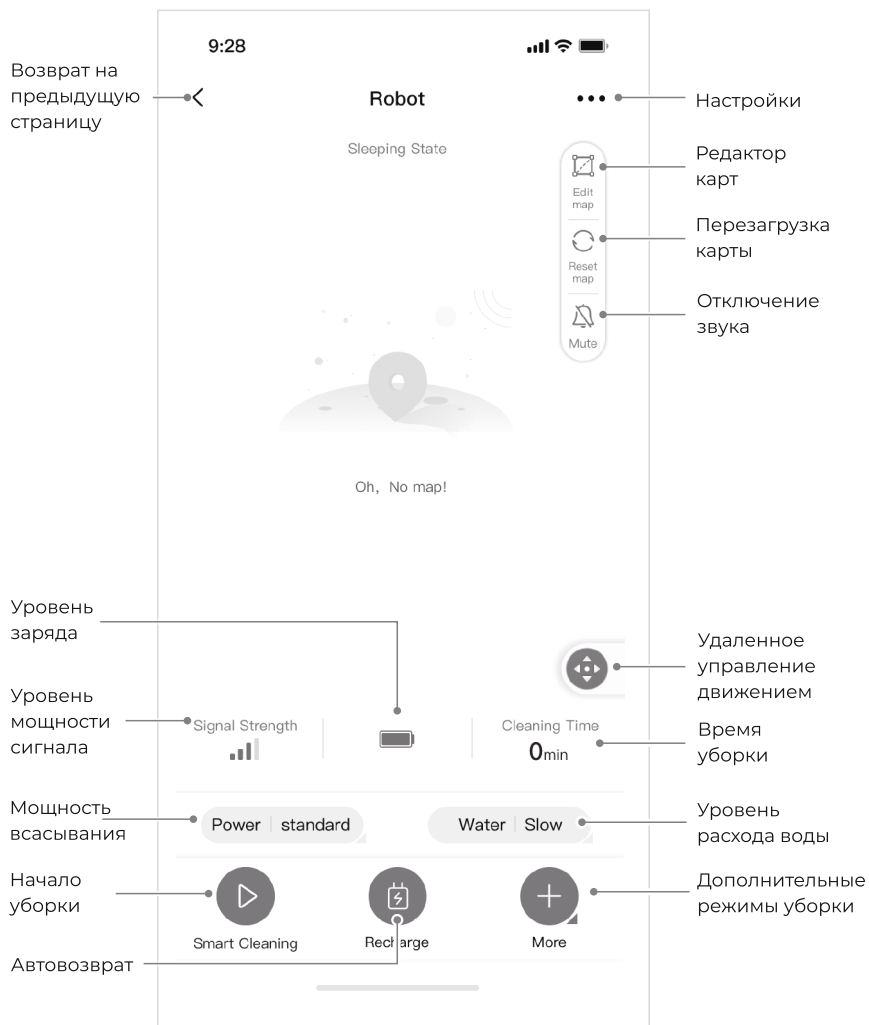
4. Подключите пылесос к беспроводной сети. После сборки и включения пылесоса нажмите  и удерживайте кнопку соединения с сетью, пока не раздастся звуковой сигнал. Индикатор сети должен начать мигать. Следуйте инструкциям в приложении для следующих шагов.



КРАТКОЕ РУКОВОДСТВО ПО ПРИЛОЖЕНИЮ LERANSMART

💡 ОБРАТИТЕ ВНИМАНИЕ

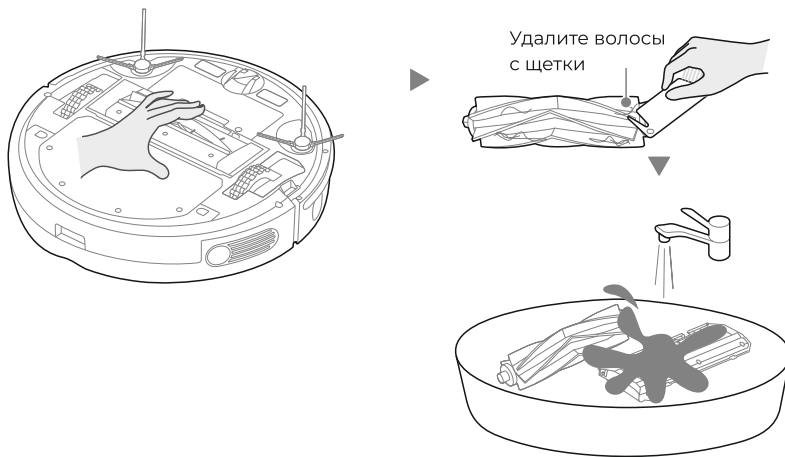
Если беспроводная сеть в вашем доме нестабильна, это может привести к некоторой задержке соответствующих операций приложения M-smart. (Содержимое приложения MSmartHome может быть изменено с обновлением технологии продукта. Подробную информацию см. в интерфейсе MSmartHome.).



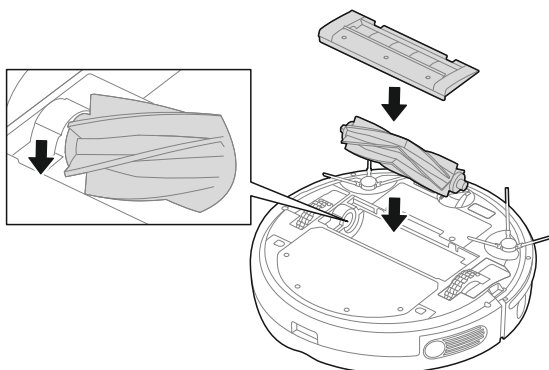
ЧИСТКА И УХОД

Очистка основной щетки

1. Переверните корпус прибора. Снимите крышку и выньте основную щетку. Используйте чистящую щетку или ножницы, чтобы убрать наматывшиеся волосы или мусор.



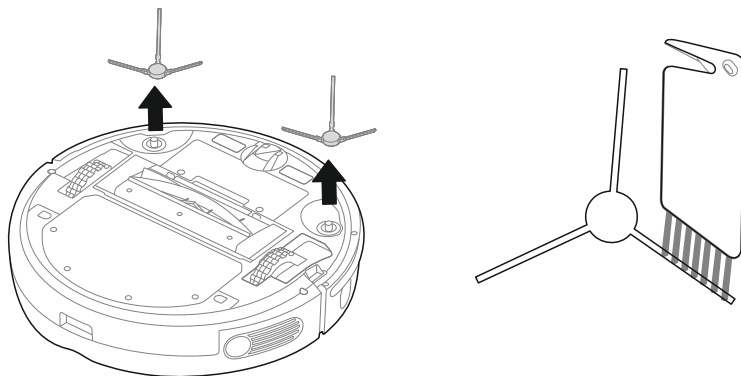
2. Тщательно высушите основную щетку и крышку, а затем снова вставьте их в пылесос. Рекомендуется очищать основную щетку каждую неделю и заменять ее каждые 6-12 месяцев.



Очистка боковых щеток

1. Потяните, чтобы снять боковые щетки. Удалите намотавшиеся волосы, мусор, а затем установите их обратно.

Рекомендуется очищать боковые щетки каждую неделю и заменять их каждые 6-12 месяцев.



💡 ОБРАТИТЕ ВНИМАНИЕ

Если ворсинки боковых щеток изогнулись, вы можете снять их и поместить в теплую воду (рекомендуется 30–50°C) на 30 секунд, а затем дать им полностью высохнуть.

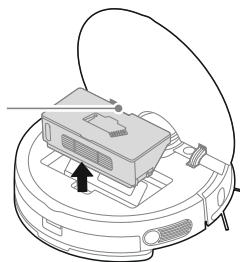
Очистка пылесборника и блока фильтров

💡 ОБРАТИТЕ ВНИМАНИЕ

Очищайте пылесборник после каждого использования.

1. Нажмите на кнопку отсоединения пылесборника и выньте пылесборник из пылесоса.

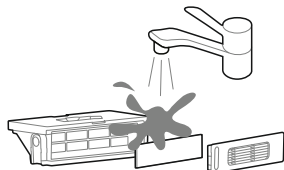
Кнопка отсоединения пылесборника



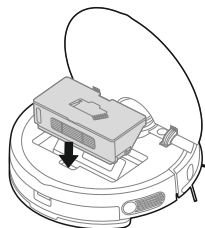
2. Нажмите на кнопку открытия пылесборника и вытряхните мусор.



3. Достаньте фильтр из пылесборника. Удалите мусор, постукивая фильтром по мусорному ведру. Вы можете очистить фильтр водой, но не забудьте ТЩАТЕЛЬНО высушить его перед тем, как снова вставить его в пылесборник.

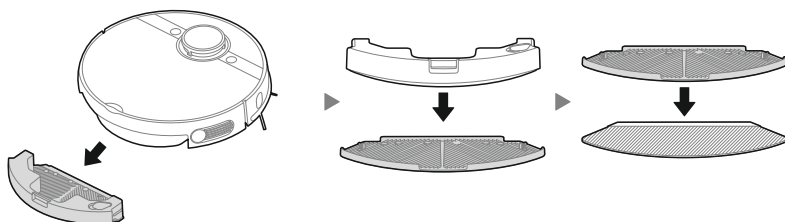


4. Вставьте пылесборник обратно в пылесос. Рекомендуется очищать фильтрующий элемент каждую неделю и заменять его каждые 1-3 месяца.

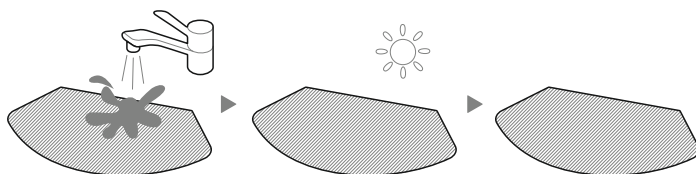


Очистка пылесборника и блока фильтров

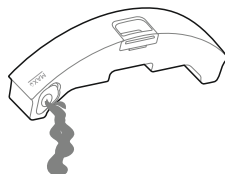
1. По окончании влажной уборки нажмите кнопку фиксатора резервуара для воды и потяните, чтобы снять резервуар для воды. Отсоедините держатель протирочной насадки, раздвинув их.



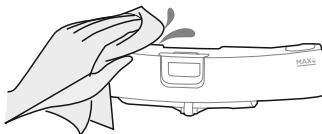
2. Вымойте протирочную насадку и ТЩАТЕЛЬНО высушите.



3. Откройте крышку и вылейте оставшуюся воду из резервуара для воды.

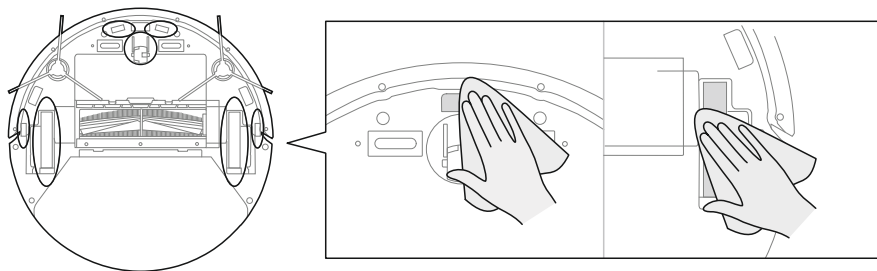


4. Вытрите насухо резервуар для воды. Не рекомендуется сушить его под прямым солнечным светом.



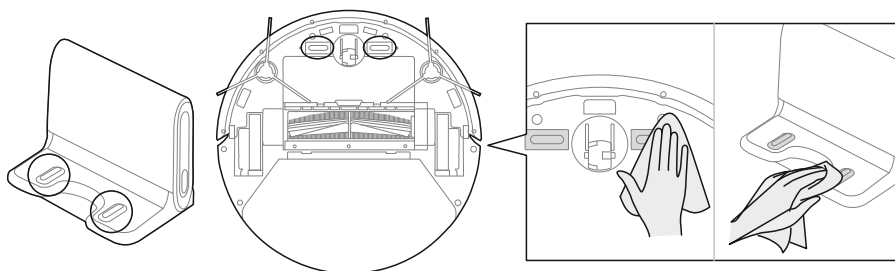
Очистка датчиков и колес

Аккуратно протрите датчики и колеса сухой мягкой тканью, как показано на рисунке.



Очистка зарядных клемм

Протрите зарядные клеммы пылесоса робота и док-станции сухой мягкой тканью, как показано на рисунке.



УСТРАНЕНИЕ НЕИСПРАВНОСТЕЙ

Ниже приведен список неисправностей, которые вы можете устранить своими силами. Если проблему решить не удалось, обратитесь в сервисный центр.

Неисправность	Возможная причина	Решение
Прибор не заряжается	<ul style="list-style-type: none"> · Выключатель питания не включен во время зарядки · Зарядные клеммы прибора и док-станции не прилегают друг к другу 	<p>Включите прибор</p> <p>Убедитесь, что зарядные клеммы плотно прилегают друг к другу</p>
Пылесос застрял	<ul style="list-style-type: none"> · Прибор застрял в проводах на полу, накрыт тканью (шторы, одеяла) · Боковая щетка, основная щетка и т. д. застряли, и прибор не может нормально работать. 	<p>Прибор автоматически запустит режим отхода. Если это не помогает, он нуждается в ручной помощи.</p> <p>Очистите намотавшийся на щетку мусор и перезапустите прибор. Если не помогает, обратитесь в сервисную службу.</p>
Пылесос возвращается на зарядку до конца уборки	<ul style="list-style-type: none"> · Аккумулятор устройства не имеет достаточного заряда. 	Зарядите прибор
Пылесос не начинает программу в назначенное время	<ul style="list-style-type: none"> · Переключатель питания не включен · Уборка по расписанию отменена 	<p>Включите переключатель питания прибора</p> <p>Перезапустите пылесос и установите новое расписание</p>
Пылесос не производит влажную уборку	<ul style="list-style-type: none"> · Магнит держателя насадки отвалился · В резервуаре нет воды · Выходное отверстие для воды заблокировано 	<p>Обратитесь в сервисную службу.</p> <p>Залейте воду</p> <p>Очистите отверстие и фильтр резервуара</p>
Прибор пропускает уборки, нет плана уборки, карта в приложении отображается неверно.	<ul style="list-style-type: none"> · Поверхность скользкая · Провода, обувь и другие предметы, находящиеся на земле, препятствуют нормальной работе прибора. · Провода, обувь и другие предметы, находящиеся на земле, препятствуют нормальной работе прибора. 	<p>Если пол обработан воском, очистите его перед использованием.</p> <p>Уберите возможные препятствия с пола</p> <p>Не перемещайте и не блокируйте прибор во время работы.</p>

Неисправность	Возможная причина	Решение
Прибор не работает	<ul style="list-style-type: none"> · Переключатель питания не включен · Низкий заряд батареи · Колесо провисло, датчики зафиксировали перепад высоты 	<p>Включите переключатель питания прибора</p> <p>Зарядите прибор</p> <p>Поместите прибор на ровную поверхность. Обратитесь в сервисную службу</p>
Пылесос едет назад	<ul style="list-style-type: none"> · Впереди препятствие · Заело бампер 	<p>Уберите препятствие</p> <p>Нажмите на бампер, чтобы проверить, нет ли внутри посторонних предметов</p>
<p>ПРОБЛЕМА: Прибор не управляется.</p> <p>ПРИЧИНА: Разрыв связи между мобильным телефоном и устройством.</p>	<ul style="list-style-type: none"> · Проверьте, есть ли соединение с сетью у телефона · Проверьте, работает ли роутер нормально · Необходимо включить пылесос · Настройки сети были сброшены на устройстве · Изменено название или пароль сети 	<p>Подключите мобильный телефон к сети</p> <p>Перезагрузите роутер</p> <p>Снова включите пылесос</p> <p>Добавьте устройства в приложении</p> <p>После запуска системы нажмите и удерживайте кнопку сопряжения с сетью и отпустите ее после того, как раздастся щелчок; очистите все настройки беспроводной сети пылесоса и снова добавьте устройства для управления.</p>
<p>ПРОБЛЕМА: Медленная работа приложения.</p> <p>ПРИЧИНА: Плохое соединение с сетью.</p>	<ul style="list-style-type: none"> · Сеть перегружена · Плохой прием беспроводного сигнала на мобильном телефоне · Пропускная способность сети недостаточна. 	<p>Перезагрузите роутер, уменьшите число пользователей</p> <p>Проверьте настройки телефона</p> <p>Увеличьте пропускную способность сети</p>

ДОПОЛНИТЕЛЬНАЯ ИНФОРМАЦИЯ

На прибор предоставляется 1 год гарантийного обслуживания.

Гарантийный срок на аккумуляторную батарею составляет 3 месяца.

Срок службы: 5 лет со дня передачи товара потребителю, при использовании в строгом соответствии с настоящим руководством и применимыми техническими стандартами.

Специальные условия реализации не установлены.

При обнаружении неисправностей в работе прибора следует немедленно прекратить его использование, отключить от электросети и передать в ближайший авторизованный сервисный центр.

Информацию об авторизованных сервисных центрах вы можете узнать на web-сайте www.leran.pro в разделе «Установка и ремонт». Если в вашем городе отсутствует авторизованный сервисный центр, вам следует обратиться в магазин, где вы приобрели наш товар, и он организует ремонт или замену.

Настоящая информация является частью сопроводительной технической документации, прилагаемой к товару. Изготовитель постоянно работает над совершенствованием конструкции и технических характеристик выпускаемой продукции, в том числе над улучшением энергетической эффективности. По истечению срока службы прибора сервисный центр вправе отказать в поставке запчастей и ремонте техники.

Производитель оставляет за собой право вносить изменения в конструкцию, комплектацию и характеристики изделия без предварительного уведомления.

УТИЛИЗАЦИЯ ИЗДЕЛИЯ



Отслужившее изделие нужно сделать непригодным для использования. Для этого отсоедините его от электросети и обрежьте кабель, так как он может представлять опасность для играющих детей. Данный символ на изделии или его упаковке указывает, что оно не подлежит утилизации в качестве бытовых отходов. Изделие следует сдать в соответствующий пункт приема электронного и электрооборудования для последующей утилизации.

УТИЛИЗАЦИЯ УПАКОВОЧНЫХ МАТЕРИАЛОВ



Упаковочные материалы подлежат вторичной переработке и содержат соответствующий знак. Тем не менее, отдельные части упаковки должны быть утилизированы согласно правилам местной администрации, касающимся ликвидации отходов.



ГАРАНТИЙНЫЕ УСЛОВИЯ

1. Гарантийный срок составляет 12 месяцев со дня передачи товара потребителю.
2. Срок службы товара — 5 лет.
3. Гарантийные обязательства не действуют, если неисправность явилась следствием нарушения инструкции по эксплуатации, механического воздействия, нарушения пломбировки (если такая предусмотрена), проникновения влаги, неквалифицированного вмешательства, ремонта в неавторизованных сервисных центрах, форс-мажорных обстоятельств. Щетки, турбощетки и все остальные насадки являются расходным материалом и на них не распространяется гарантия. Проверяйте их целостность при получении.
4. После осуществления ремонта в случаях, указанных в п. 3, гарантийные обязательства прекращаются.

Наименование товара:

Серийный номер:

Дата изготовления:

Дата продажи: «___» _____ 20___ года

Подпись продавца
(Без печати недействительна)

МП

Произведено в Китае компанией JIANGSU MIDEA CLEANING APPLIANCES CO., LTD
Адрес: NO.39 SAOHU AVENUE, XIANGCHENG ECONOMIC DEVELOPMENT ZONE, SUZHOU, JIANGSU, CHINA

Сделано по заказу ООО «Компания РБТ»

Адрес: Россия, 454008, г. Челябинск, ул. Производственная, д. 8Б, оф. 303

Информацию об авторизованных сервисных центрах вы можете узнать на web-сайте www.leran.pro в разделе «Установка и ремонт».

Бесплатный телефон сервисной службы: 8-800-755-3-755

THANK YOU LETTER

Thank you for choosing Midea! Before using your new Midea product, please read this manual thoroughly to ensure that you know how to operate the features and functions that your new appliance offers in a safe way.

CONTENTS

SAFETY INSTRUCTIONS	33
SPECIFICATIONS	37
PRODUCT OVERVIEW.....	38
QUICK START GUIDE	40
PRODUCT INSTALLATION	42
OPERATION INSTRUCTIONS	43
APP SETUP AND OPERATION	47
CLEANING AND MAINTENANCE	49
TROUBLESHOOTING	53

SAFETY INSTRUCTIONS



Warning for the machine

1.This appliance can be used by children aged from 8 years and above and persons with reduced physical, sensory or mental capabilities or lack of experience and knowledge if they have been given supervision or instruction concerning use of the appliance in a safe way and understand the hazards involved.Children shall not play with the appliance.Cleaning and user maintenance shall not be made by children without supervision.

2.Plug must be removed from the socket-outlet before cleaning or maintaining the appliance. Switch off before cleaning or maintaining the appliance.

3.If the supply cord is damaged, it must be replaced by a special cord or assembly available from the manufacturer or its service agent.

4.WARNING: For the purposes of recharging the battery, only use the detachable docking station provided with this appliance.Use only with docking station.

5.This appliance contains batteries that are only replaceable by skilled persons.

6.Do not bring the smart robot close to heat source, radiation or burning cigarette butts. It is strictly forbidden to vacuum the following objects:

- 1)All liquids such as water and solvents;
- 2)Lime, cement dust and other construction dust and garbage;
- 3)Heat generating objects, such as unextinguished carbon butts, cigarette butts;
- 4)Sharp fragments, such as glass, etc.;
- 5)Flammable and explosive items, such as gasoline and alcohol products.

7.Before using, please remove all fragile items from the ground (such as glasses, lamps, etc.), and items that may be tangled with the side brush, Roller brush and drive wheels (such as wires, curtains and other easily-entangled materials).

8.Please pay attention to your hair and avoid entanglement on wheels or roller brushes when using, cleaning and maintaining the robot.

Normal wear and tear

- Incorrect use, e.g. overloading of the appliance, use of non-approved accessories
- Use of force, damage caused by external influences
- Damage caused by non-observance of the user manual, e.g. connection to an unsuitable mains supply or non-compliance with the installation instructions
- Partially or completely dismantled appliances

9. Wireless network: 2400-2483.5MHz, MAX POWRE: 20dBm, BLUETOOTH MAX POWR: 10dBm To satisfy RF exposure requirements, a separation distance of 20 cm or more should be maintained between the antenna of this device and persons during device operation. To ensure compliance, operations at closer than this distance is not recommended.



CLASS 1 LASER PRODUCT INVISIBLE LASER RADIATION
(Note: Laser classified to Class 1 according to IEC 60825-1:2014)



Warning for docking station

1. "IMPORTANT SAFETY INSTRUCTIONS - SAVE THESE INSTRUCTIONS" and "DANGER - TO REDUCE THE RISK OF FIRE OR ELECTRIC SHOCK, CAREFULLY FOLLOW THESE INSTRUCTIONS".

2. This appliance can be used by children aged from 8 years and above and persons with reduced physical, sensory or mental capabilities or lack of experience and knowledge if they have been given supervision or instruction concerning use of the appliance in a safe way and understand the hazards involved. Children shall not play with the appliance. Cleaning and user maintenance shall not be made by children without supervision.

3. Plug must be removed from the socket-outlet before cleaning or maintaining the appliance. Switch off before cleaning or maintaining the appliance.

4. If the supply cord is damaged, it must be replaced by a special cord or assembly available from the manufacturer or its service agent.

5. Warning: The battery charger (Docking station) is not intended to charge non-rechargeable batteries.





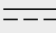
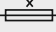


Warning for battery

- 1.The product must be powered off before removing the battery.
- 2.Please note that do not disassemble the battery by yourself.
- 3.If you need to replace it, please contact the after-sales service center.
- 4.Please dispose of used battery according to local laws and regulations
- 5.Do not dismantle, open or shred the battery.
- 6.Do not expose batteries to heat or fire. Avoid storage in direct sunlight.
- 7.Do not short-circuit a battery.
- 8.Do not store batteries haphazardly in a box or drawer where they may short-circuit each other or be short-circuited by other metal objects.
- 9.Do not subject batteries to mechanical shock.
- 10.In the event of a leaking, do not allow the liquid to come in contact with the skin or eyes. If contact has been made, wash the affected area with copious amounts of water and seek medical advice.
- 11.Do not use any charger other than that specifically provided for use with the equipment.
- 12.Do not use any battery which is not designed for use with the equipment.
- 13.Do not mix different manufacture, capacity, size or type within a device.
- 14.Keep batteries out of the reach of children.
- 15.Seek medical advice immediately if the battery has been swallowed.
- 16.Keep batteries clean and dry.
- 17.Do not leave a battery on prolonged charge when not in use.
- 18.After extended periods of storage, it may be necessary to charge and discharge the batteries several times to obtain maximum performance.

19.The batteries give their best performance when they are operated at normal room temperature (20 °C ± 5 °C).

20. Retain the original product literature for future reference.

21.The battery may be irreversibly damaged if the battery is in low power for a long time. It is recommended that the battery retain sufficient power before storage.

	[symbol IEC 60417-5957 (2004-12)]	for indoor use only
	[symbol ISO 7000-0790 (2004-01)]	read operator's manual
	[symbol IEC 60417-5031 (2002-10)]	direct current
	time-lag miniature fuse-link where X is the symbol for the time/current characteristic as given in IEC 60127	
	[symbol IEC 60417-5032 (2002-10)]	alternating current
	[symbol IEC 60417-5172 (2003-02)]	class II equipment

Intended Use

The following safety guidelines are intended to prevent unforeseen risks or damage from unsafe or incorrect operation of the appliance. Please check the packaging and appliance on arrival to make sure everything is intact to ensure safe operation. If you find any damage, please contact the retailer or dealer. Please note modifications or alterations to the appliance are not allowed for your safety concern. Unintended use may cause hazards and loss of warranty claims.

Explanation of Symbols



Danger

This symbol indicates that there are dangers to the life and health of persons due to extremely flammable gas.



Warning of electrical voltage

This symbol indicates that there is a danger to life and health of persons due to voltage.



Warning

The signal word indicates a hazard with a medium level of risk which, if not avoided, may result in death or serious injury.



Caution

The signal word indicates a hazard with a low degree of risk which, if not avoided, may result in minor or moderate injury.



Attention

The signal word indicates important information (e.g. damage to property), but not danger.



Observe instructions

This symbol indicates that a service technician should only operate and maintain this appliance in accordance with the operating instructions.

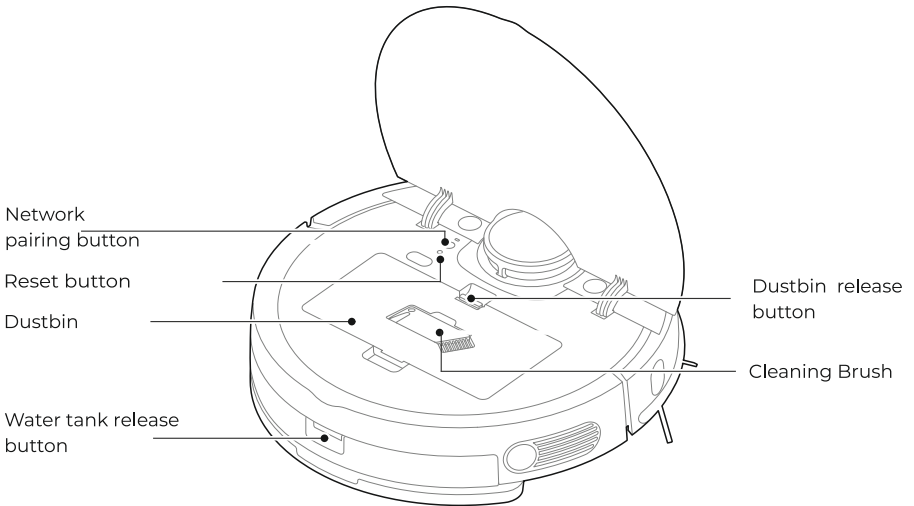
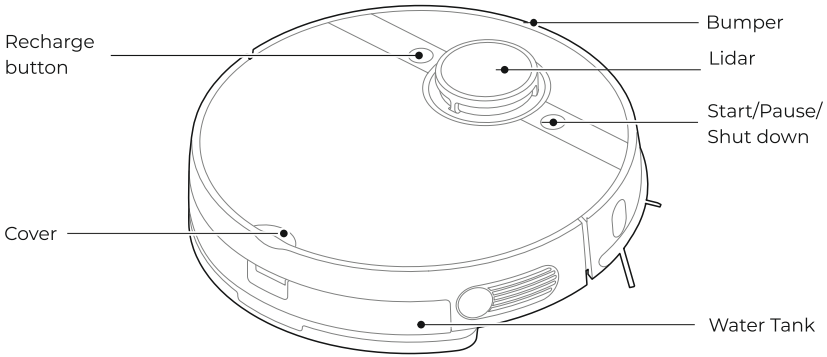
Read these operating instructions carefully and attentively before using/commissioning the unit and keep them in the immediate vicinity of the installation site or unit for later use!

SPECIFICATIONS

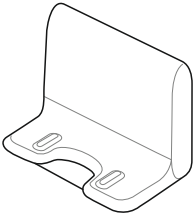
Модель	ROBOT D7 LMAX
Host Charging Voltage	16.9 V
Host Rated Voltage	14.4 V
Host Rated Power	55 W
Docking Station Input	100-240 V~, 50-60 Hz, 38 W
Docking Station Output	16.9 V , 2 A
Battery Rated Voltage	14.4 V
Battery Capacity	5200 mAh, 74.88 Wh
Charging Limit Voltage	16.8 V

PRODUCT OVERVIEW

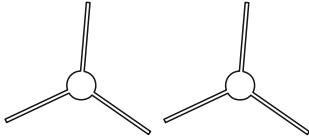
Product



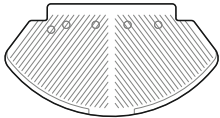
Accessories



Charging Base x1



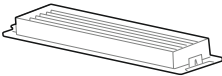
Charging Base x1



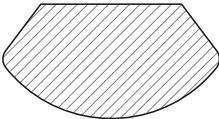
Mop Cloth Holder x1



Power Cable x1



Filter x1



Mop Cloth x1



Cleaning Brush x1

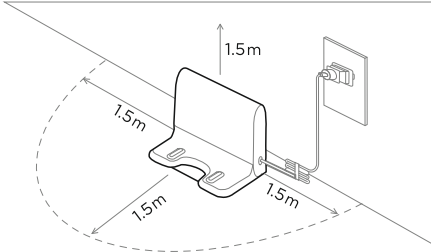


Manual x1

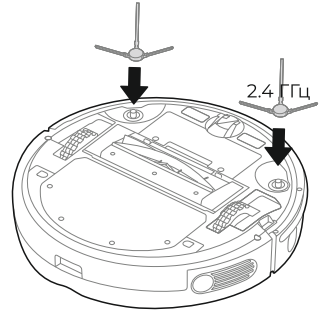
QUICK START GUIDE

First Use

Step 1



Step 2

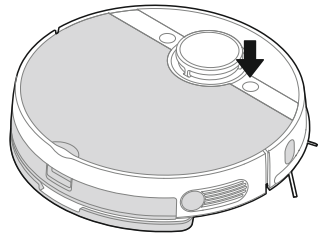
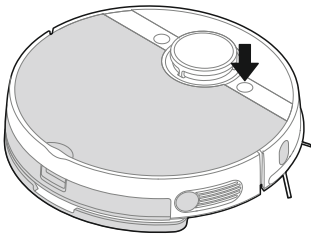


Step 3

Before first use, we recommend you charge the robot for at least 6 hours. Press and hold to turn on robot for App connection.

Step 4

Short press or use APP to start cleaning.

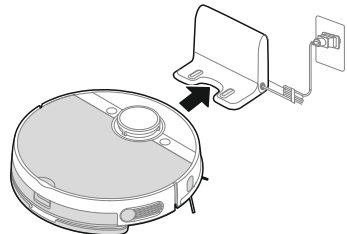
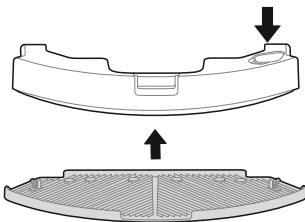


Step 5

Fill with the water and attach mop cloth to start mopping function.

Step 6

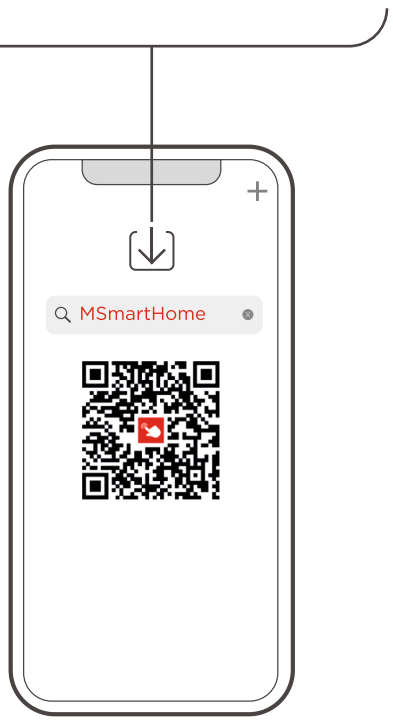
Recharging for next cleaning.



APP & Voice Control



2.4 ГГц
Wireless
network



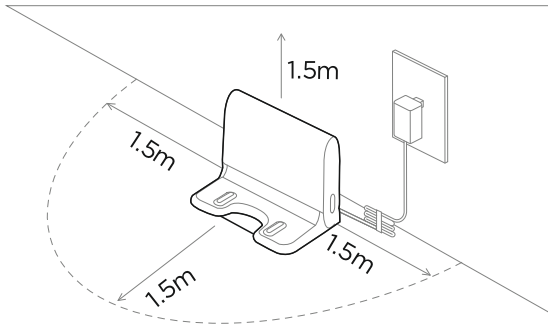
iOS 9.0 or later

Android 6.0 or later

PRODUCT INSTALLATION

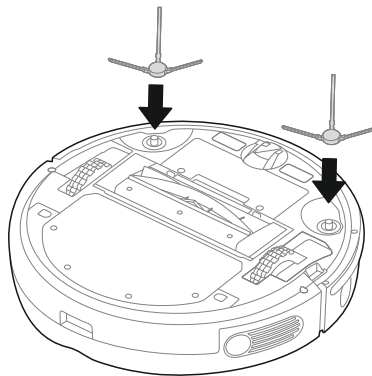
Installation of Charging Base

1. Make sure the power cable is connected into the charging base.
2. Place the charging base flat against a wall and make sure there leaves enough space to the base, as shown in the figure below.
3. Ensure the charging base is connected to a power supply.



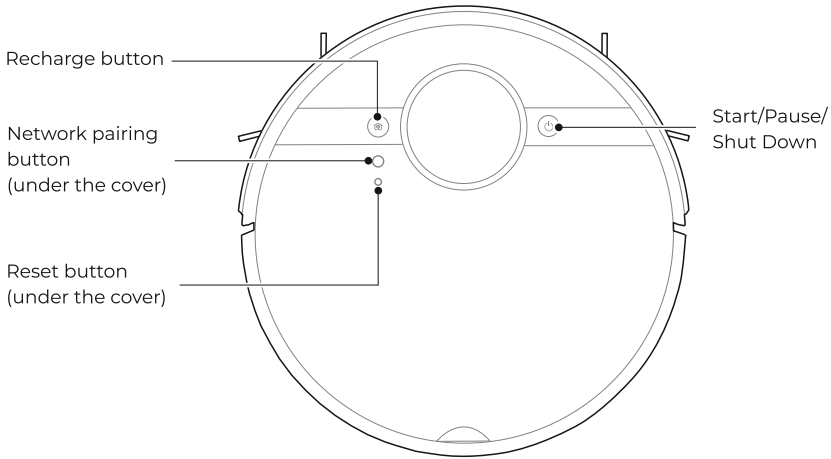
Installing the Side Brushes

1. Turn the unit over.
2. Attach the correct color side brush to the matching post and press down until they fit into place.
3. Ensure side brushes can rotate freely.




OPERATION INSTRUCTIONS

Function of Buttons



Start/Pause/Shut Down

Press and hold to turn on the robot. 

Start: Short press button or use App to start cleaning.


Pause: Short press to pause the cleaning. To resume cleaning, briefly press again.

Shut Down: Press and hold the power button to turn o the robot. A shut down sound will be heard. Note that robot will not be turned o if it is on the charging base.

Networking Wi-Fi

Press and hold the network pairing button for network configuration. Robot is in pairing status if the light is flashing.

Recharge

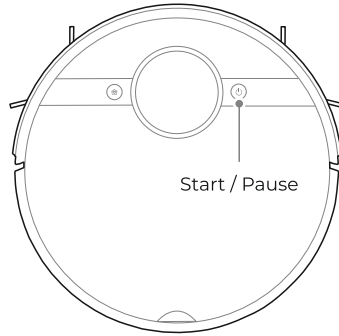
Short press  button to recharge.

Reset

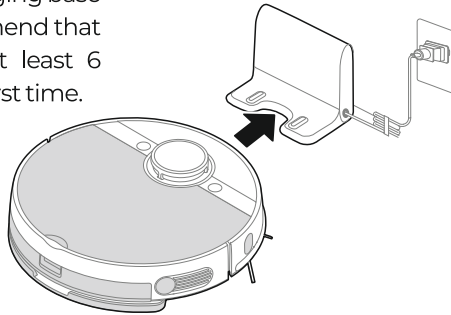
Press “Reset” button to reset the robot if it is not responding or does not function properly.

Charging Robot Vacuum

1. Press and hold the power button to turn on the robot.



2. Place the robot on the charging base to start charging. We recommend that you charge the robot for at least 6 hours before using it for the first time.

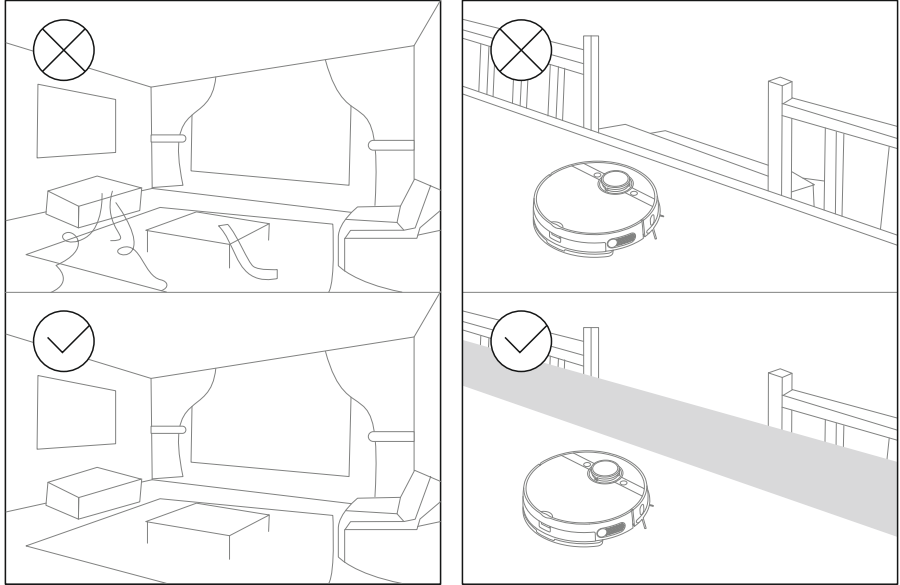


NOTE

1. Please do not place the charging base on carpets or soft floors and keep the area dry.
2. Remove the mopping cloth holder when the robot is under the charging state.
3. To make sure the robot is always ready for use, we suggest that you keep the robot charged on the charging base. For long-term storage, remove the robot from the base and store it in a cool & dry place.
4. If the robot is not used for more than 3 months, allow it to get charged for at least 12 hours before using.
5. To preserve the battery lifespan, we suggest you fully charge the battery at least once every six months.

Cleaning

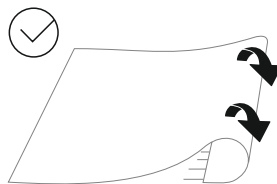
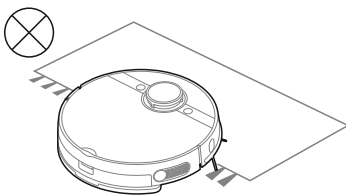
Please clean up the wires and sundries scattered on the ground and remove precious, fragile and dangerous items that are easy to fall before cleaning.



During its first cleaning job, it is recommended to follow the robot to find some possible problems. The robot can clean much more smoothly after that. If certain area do not need to be cleaned, you can add No-Go Zones or Virtual Walls on the map via the app to prevent the robot from entering the specified area.

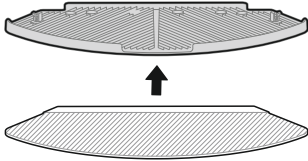
NOTE

Do not use your robot on wet surfaces or surfaces with standing water. Before using the product on a rug with tasseled edges, please fold the rug edges under.

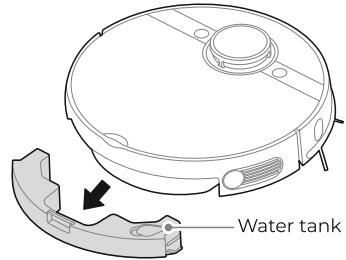


Mopping

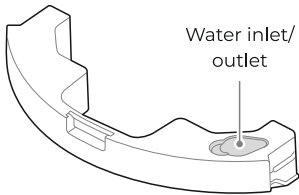
1. Check and ensure the mop cloth is attached to the mop cloth holder.



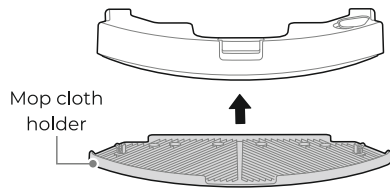
2. Press the release button on the water tank and pull to remove.



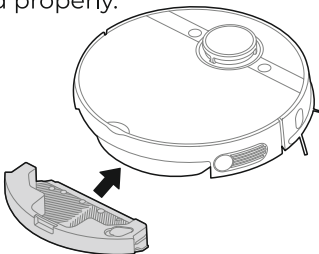
3. Fill the water tank. Open the lid, fill the tank with water, and securely close the lid.

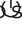


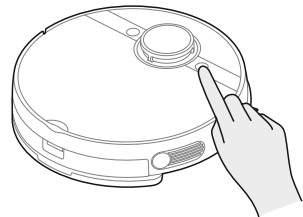
4. Attach the mopping cloth holder on the water tank.



5. Re-insert the water tank assembly into the robot. You hear a click sound when the water tank is installed properly.



6. Press  to start mopping. If you want the robot to go on your carpet when mopping, set a No-go zone/virtual wall via App or roll up the carpet.



NOTE

- a) Please do not exceed the "Max" water level.
- b) It is recommended to use clean water in the water tank. Do not add any detergent in the water to prevent clogs. Do not use hot water.
- c) Please clean the mopping cloth after cleaning.
- d) Remove the mopping cloth holder when the robot is under the charging state.
- e) You can adjust water flow via APP according to your requirement.

APP SETUP AND OPERATION

NOTE

If your home wireless network name or password is changed, you will need to re-established connection with your robot vacuum.

1.App supports iOS 13.0 and above, Android 8.0 and above phone system versions, but Pad device is not accepted; generally the phone system version may be checked by clicking "Setting- About Mobile Phone".

2.This model does not support WEP encrypted router.

3.The network accessing configuration of the cleaner requires wireless network of 2.4 GHz frequency range, 5GHz frequency range is currently incompatible.

4.Wireless network is mandatory for network accessing configuration of the cleaner; once the network accessing is configured successfully, App may be operated in wireless network/2G/3G/4G/5G network environment and the cleaner may be controlled remotely.

5.If your home wireless network password is changed, the cleaner will be displayed as off-line on App; Without any changes of App account number, one just needs to configure network accessing for the cleaner once again.

6.If others want to use App to operate same cleaner, they need to be invited on App by the device owner by sharing the device to the new user's account (on the condition that the invitee has downloaded App and has registered an account).

7.The device will be removed from the former device owner's device list if a new account owner connect the device successfully.

8.Once the cleaner is configured successfully network accessing, the following operations will result in clearance of wireless network settings and secondary network accessing configuration is required; Long press the network accessing configuration key on the device for over 3 seconds, and after a tick sound is heard, all wireless network information will be cleared.

1.Ensure the mobile phone is connected to your home wireless network. Also please turn on the Bluetooth on your phone. If not, go to Settings and turn it on.

2.Download the LeraSmart app and register your robot:

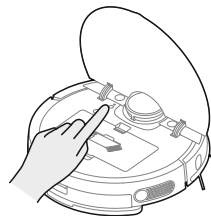
a. Scan the QR code or search for the LeraSmart app in the Apple or Google Play Store. Download the app.

b. Open the app and create your personal account. Follow instructions on the screen.

3.Add your robot vacuum to your app. Press the "+" button on the main screen of the app and select M7 from the available list of products.

4.Connect your robot to your wireless network. After assembling and powering on the robot, press and hold the network button until a beep sound is heard. The indicator light should start flashing.

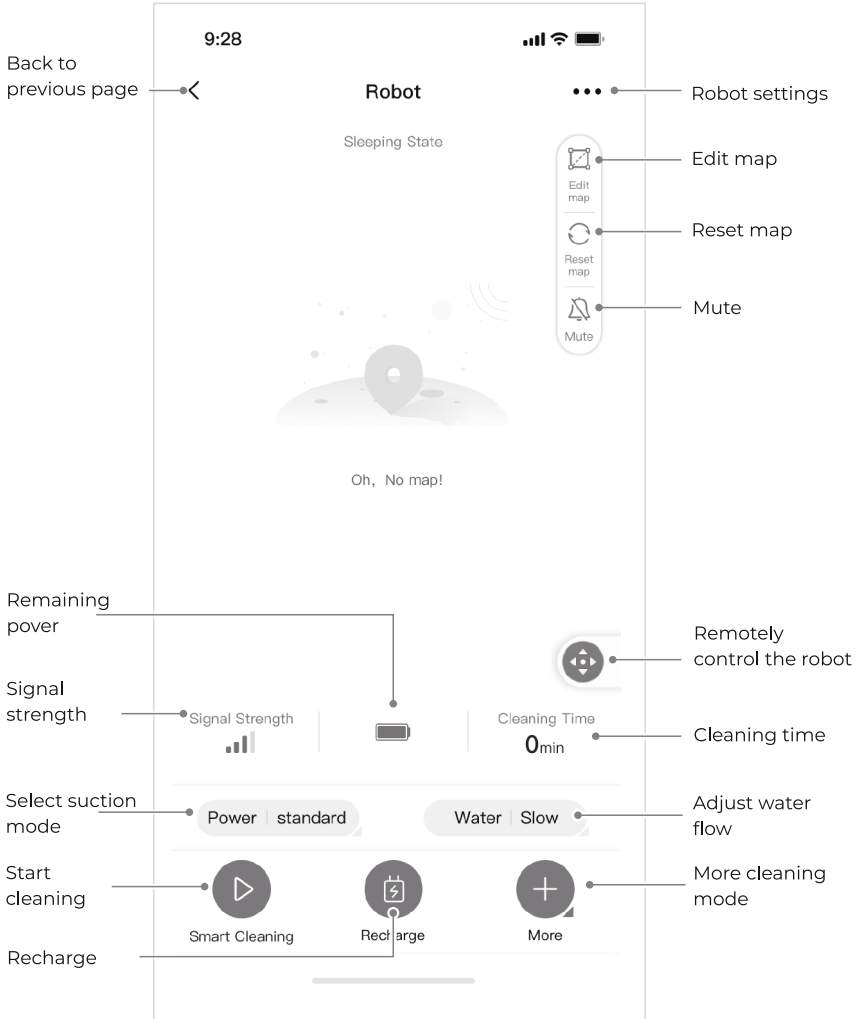
Follow instructions on app for next steps.



LeranHome App Quick Guide

NOTE

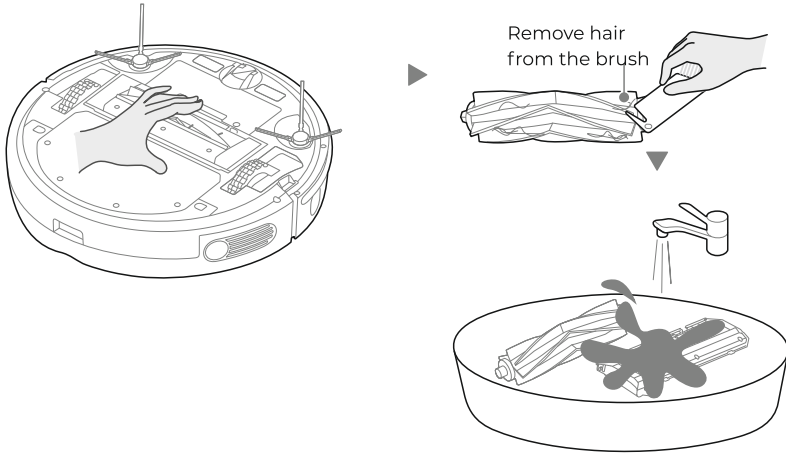
If the wireless network in your home is unstable, it may cause a certain delay in the related operations of the M-smart App. (The content of the SmartHome App is subject to change with the product technology update. Please refer to the SmartHome interface for details).



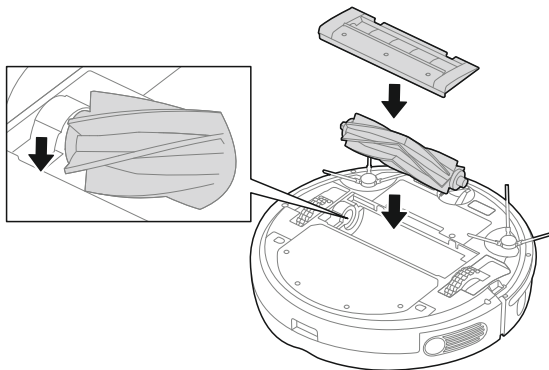
CLEANING AND MAINTENANCE

Cleaning the Main Brush

1. Turn over the main unit. Remove the cover and take out the main brush. Use the cleaning brush or scissors to clean the tangled hair or debris.

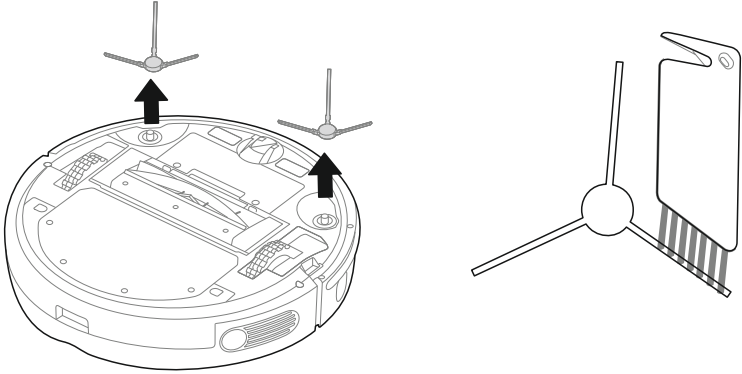


2. Dry the main brush and cover thoroughly, and then reinsert them back in the robot. It is recommended to clean the main brush every week and replace it every 6-12 months.



Cleaning the Side Brush

- 1.1. Pull to remove the side brushes. Remove any tangled hair, debris, and then reinstall them.
- 2. It is recommended to clean the side brushes every week and replace them every 6-12 months.



NOTE

If side brushes are curled, you can remove them and place in warm water (Suggested 30 - 50°C) for 30 seconds and then let it thoroughly dry.

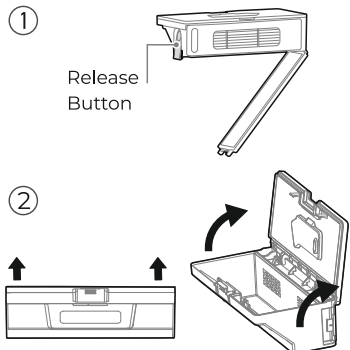
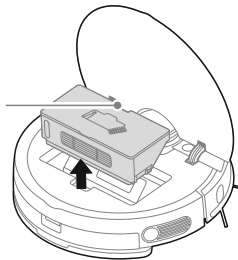
Cleaning the Dustbin and Filter Element

NOTE

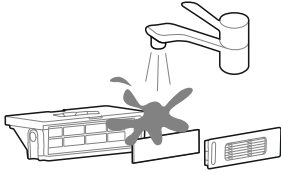
Empty the dustbin after each use.

- 1. Press dustbin release button to remove dustbin from robot.
- 2. Press release button to empty the dustbin

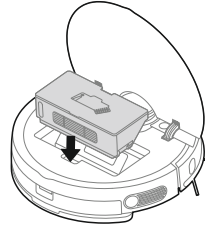
Dustbin release button



3. The filter is on the side of the dustbin. Remove debris by tapping the filter against your garbage bin. You can clean the filter and the sponge with water, but remember to dry them THOROUGHLY before reinserting them back into the dustbin.

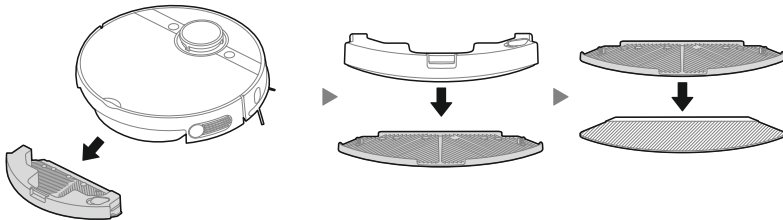


4. Reinsert the dustbin back in the robot. It is recommended to clean the filter elements every week and replace them every 1-3 months.

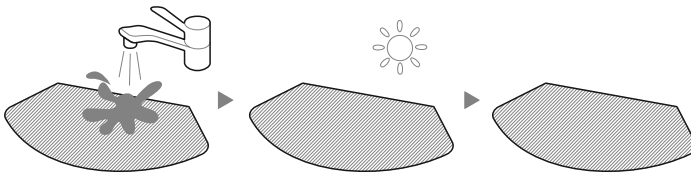


Cleaning the Water Tank

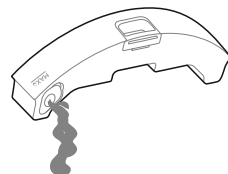
1. Once finished mopping, press the water tank release button and pull to remove the water tank. Detach the mop cloth holder by pulling them apart.



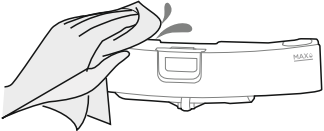
2. Wash the mopping cloth and dry THOROUGHLY.



3. Open the cover and pour out the remaining water in the water tank.

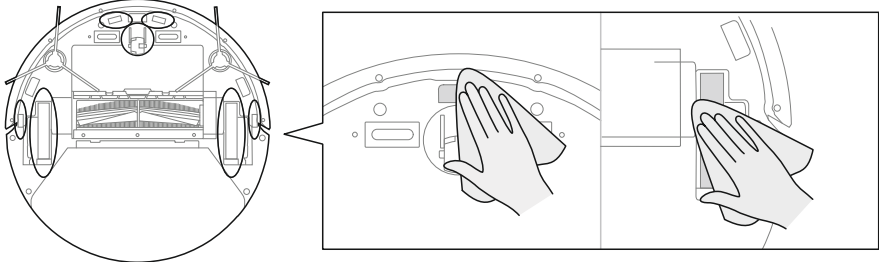


4. Wipe dry the water tank. Exposure to sunlight is not recommended.



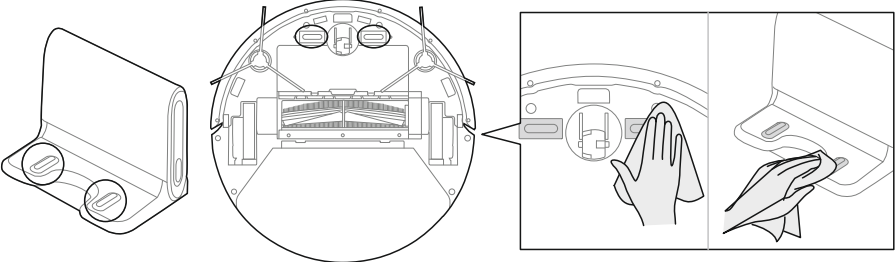
Cleaning the Sensor and Wheel

Wipe the sensors and wheels gently with a dry, soft cloth, as shown in the figure.



Cleaning the Charging Contacts

Wipe the charging contacts on both the robot and the charging base with a dry, soft cloth, as shown in the figure.



TROUBLESHOOTING

Operation of your appliance can lead to errors and malfunctions. The following tables contain possible causes and notes for resolving an error message or malfunction. It is recommended to read the tables carefully below in order to save your time and money that may cost for calling to the service center. If you have after-sales problems, it is recommended to go to SmartHome-Help-Contact us/Feedback for help.

Problem	Possible reason	Solution
The appliance will not be charged.	<ul style="list-style-type: none"> The power switch is not turned on while charging. The appliance and charging terminals are not in full contact. 	<p>Power on the appliance.</p> <p>Make sure the appliance is fully in contact with the charging terminal.</p>
The appliance gets stuck.	<ul style="list-style-type: none"> The appliance is covered by wires on the ground, dropping curtain fabric or blankets are twined. Side brush and main brush, etc. get stuck, and the appliance cannot run normally. 	<p>The appliance will automatically start the escape mode. If it is not out of trouble, it needs manual help.</p> <p>Clean the windings on the side brush and restart it. If not, contact the post-sales department.</p>
Not cleaned completely, and recharge it.	<ul style="list-style-type: none"> The appliance does not have enough battery power. 	Charge the appliance.
No cleaning according to the present time.	<ul style="list-style-type: none"> The power switch is not on. Scheduled appointment is cancelled. 	<p>Turn on the power switch of appliance.</p> <p>Reset and make appointment.</p>
After the mop holder is installed, the appliance is impermeable.	<ul style="list-style-type: none"> The mop holder magnet falls off. There's no water in water tank. The appliance base outlet hole is blocked. 	<p>Contact the aftersales service center.</p> <p>Add water.</p> <p>Clear water outlet and tank filter.</p>
The appliance has missed sweeps, there is no plan for cleaning, and the map in the app shows irregularly.	<ul style="list-style-type: none"> The ground is slippery. Wires, shoes and other objects placed on the ground, affecting the normal operation of the appliance. Cleaning is interrupted halfway. 	<p>If the floor is waxed, dry it before use.</p> <p>Minimize ground items as much as possible.</p> <p>Do not move or block the appliance during work.</p>

Problem	Possible reason	Solution
Appliance does not work.	<ul style="list-style-type: none"> · The power switch is not turned on. · Low battery. · Wheels are dropped and the three groups of drop sensors are in a falling state. 	<p>Turn on the power switch.</p> <p>Charge the appliance.</p> <p>Place the appliance close to the ground.If necessary, contact post-sales service center.</p>
Appliance retreats.	<ul style="list-style-type: none"> · There is an obstacle ahead. · Bumper rail is clamped. 	<p>Clear the front obstacles.</p> <p>Tap the bumper rail to check for if there is foreign matter stuck.</p>
Problem / Cause	Troubleshooting	Solution
<p>Problem: App displays disconnection.</p> <p>Cause: Disconnection between the mobile phone and the appliance.</p>	<ul style="list-style-type: none"> · Check if the mobile phone is accessed to network. · Check if the router works normally. · The cleaner is required to be powered. · The wireless network configurations of the equipment are cleared. · The wireless network password or network is changed. 	<ul style="list-style-type: none"> · The mobile phone shall be accessed to network once again. · Re-start the router. · Power on the cleaner once again. · Add new appliances into App. · After system start-up, long press network pairing button and release it after a tick sound is heard; clear all wireless network configurations of the cleaner and add household electrical appliances once again for operation.
<p>Problem: Slow App operation.</p> <p>Cause: Network connection is not so smooth.</p> <p>Problem: Slow App operation.</p> <p>Cause: Network connection is not so smooth.</p>	<ul style="list-style-type: none"> · Network busy. · Poor wireless network signal reception of the mobile phone. · The network bandwidth is not so adequate. · Change mobile phones for confirmation. 	<p>Re-start the router and reduce the number of access users.</p> <p>Check the settings of the mobile phone itself.</p> <p>Broaden network bandwidth.</p> <p>Change mobile phones and scan; Add appliance by product category.</p>

www.leran.pro

Предупреждение: Перед использованием этого продукта внимательно прочитайте это руководство и сохраните его для дальнейшего использования. Дизайн и технические характеристики могут быть изменены без предварительного уведомления в целях продукта.