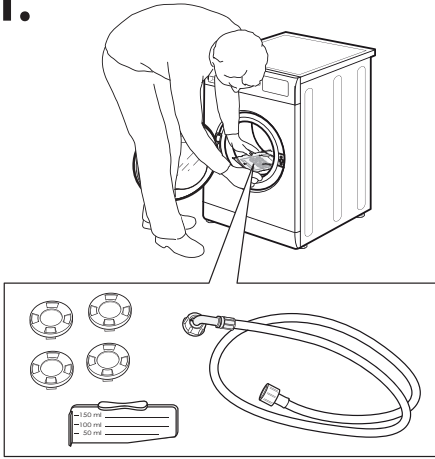
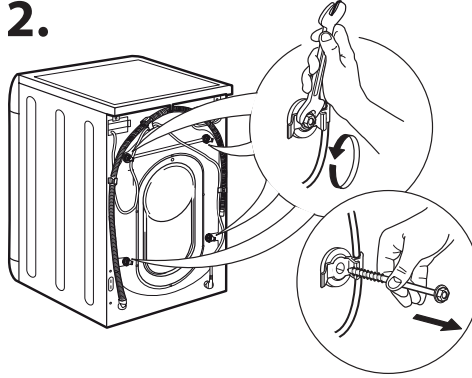


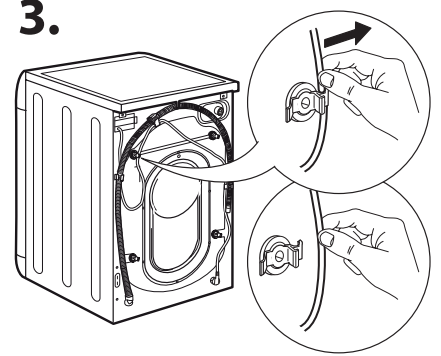
1.



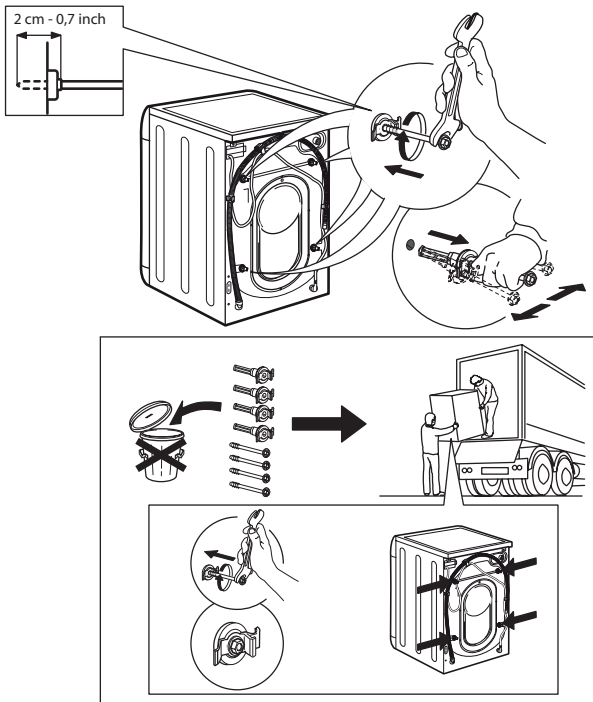
2.



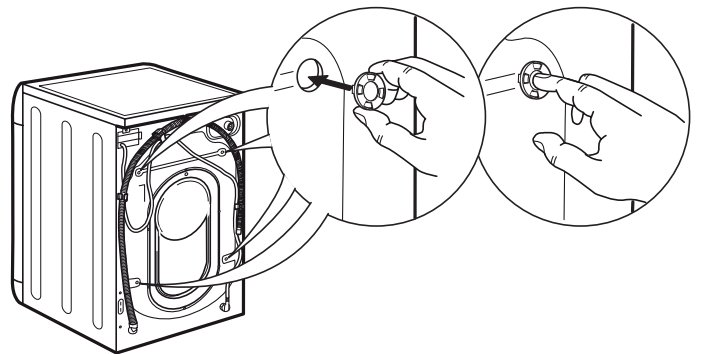
3.



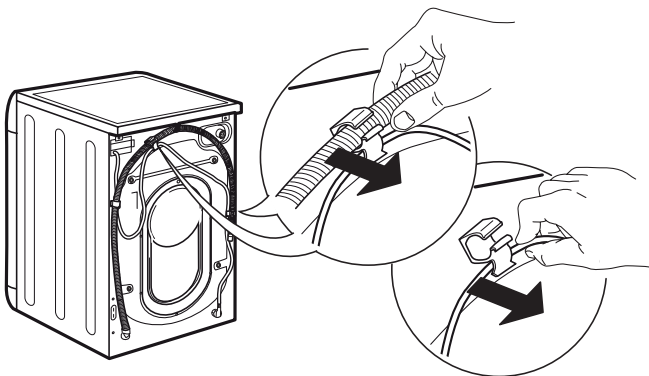
4.



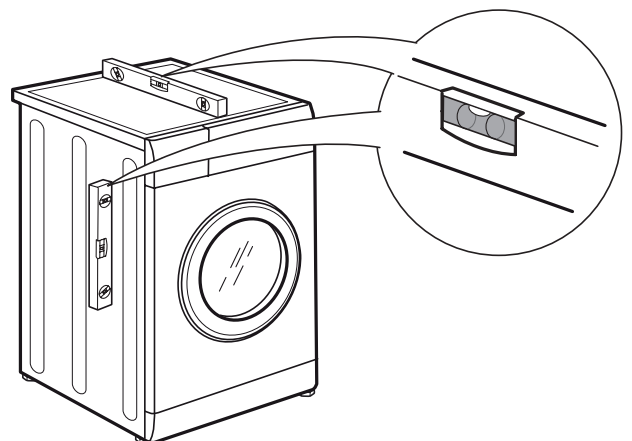
5.



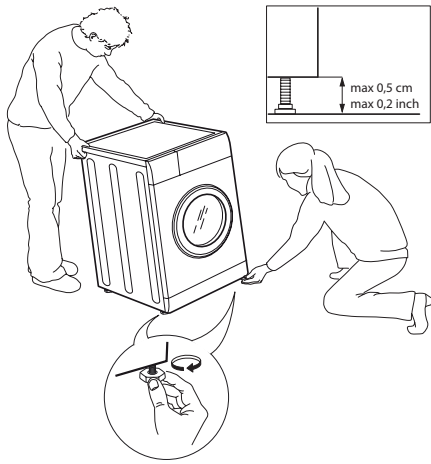
6.



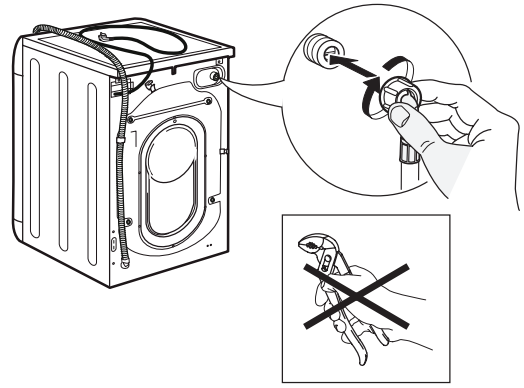
7.



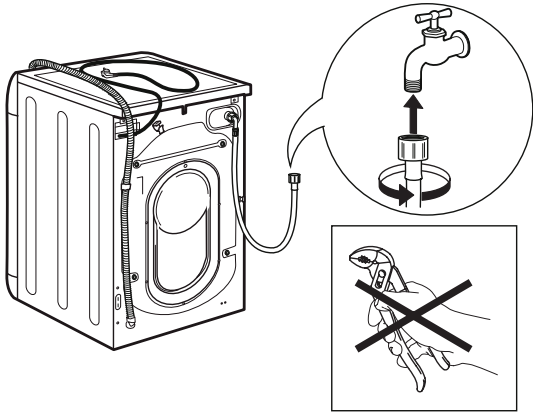
8.



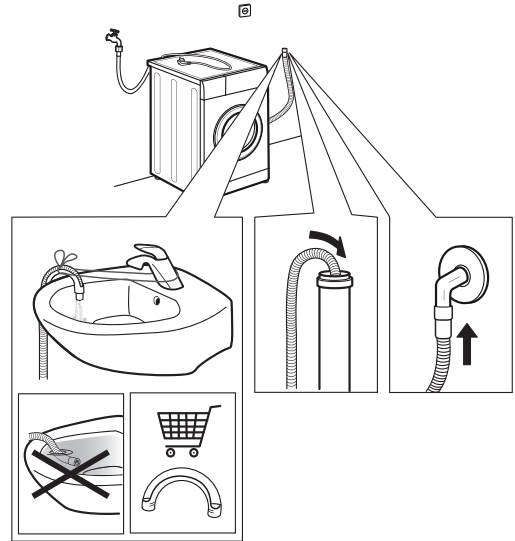
9.



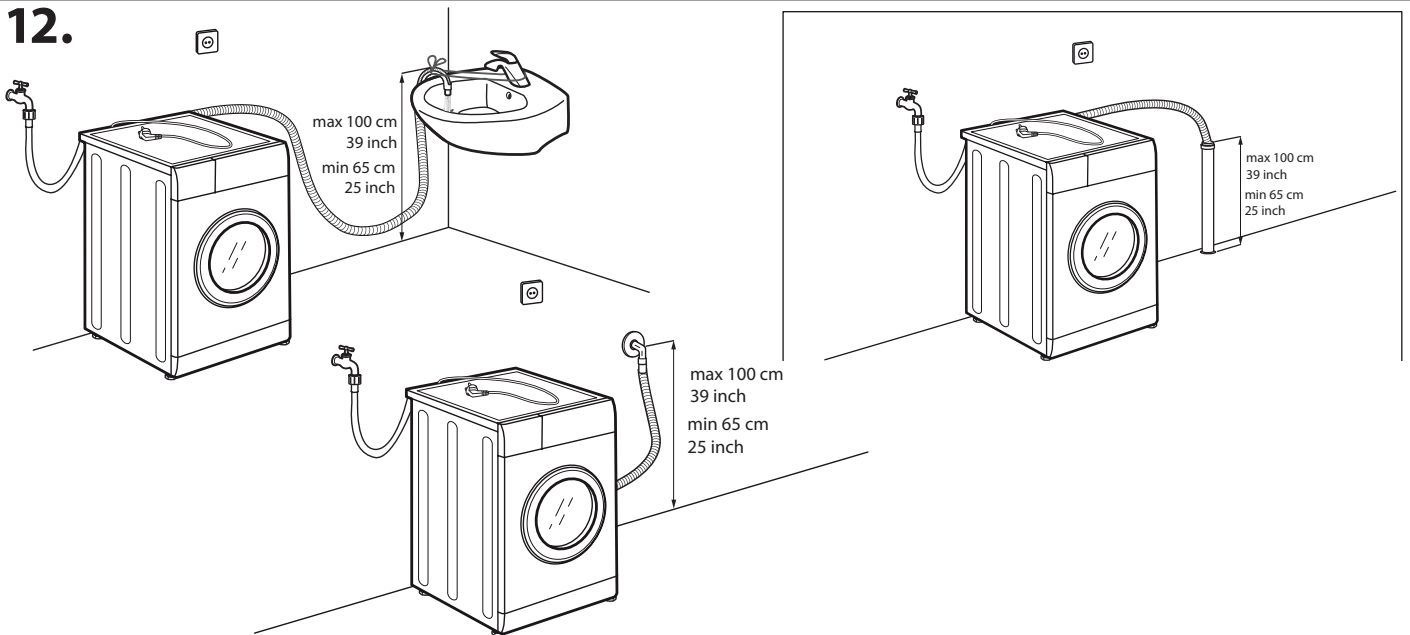
10.



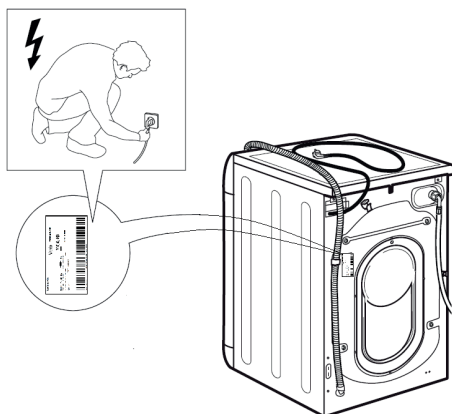
11.



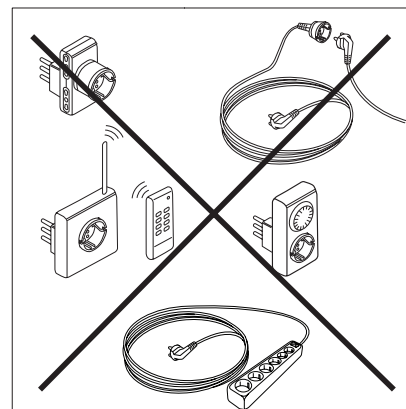
12.



13.



14.



Прежде чем пользоваться прибором, прочтите данную инструкцию по безопасности. Сохраните ее для возможности обращения в будущем. В настоящей инструкции и на самом приборе содержатся важные указания по безопасности. Их необходимо прочесть и выполнять постоянно. Изготовитель снимает с себя всякую ответственность за последствия несоблюдения настоящих указаний по безопасности, ненадлежащего использования прибора или неправильные рабочие настройки на пульте управления.

⚠ Не разрешайте маленьким детям (0-3 лет) подходить к прибору. Не разрешайте маленьким детям (3-8 лет) близко подходить к прибору без постоянного присмотра. Дети старше 8 лет, лица с ограниченными физическими, сенсорными или умственными способностями и лица, не имеющие достаточных знаний и навыков, могут пользоваться прибором только под присмотром или если они получили указания по безопасному использованию прибора и осознают имеющиеся опасности. Не позволяйте детям играть с прибором. Дети могут осуществлять чистку и уход за прибором только под присмотром взрослых. Не пытайтесь открыть силой заблокированный люк, не используйте его в качестве подножки.

### ИСПОЛЬЗОВАНИЕ ПО НАЗНАЧЕНИЮ

⚠ **ОСТОРОЖНО:** Данный прибор не предназначен для работы с управлением от внешнего переключающего устройства, например, таймера, или отдельной системы дистанционного управления.

⚠ Данный прибор предназначен для использования в домашних и аналогичных условиях, например: на кухнях для работников на предприятиях, в офисах и других организациях; в деревенских гостевых домах; клиентами в отелях, мотелях, хостелах и других жилых помещениях.

⚠ Не перегружайте машину выше максимального объема загрузки (кг сухой ткани), указанной в таблице программ.

⚠ Данный прибор не предназначен для профессионального использования. Не используйте прибор вне помещений.

⚠ Не используйте растворители (например, скипидар, бензол), чистящие средства, содержащие растворители, чистящие порошки, моющие средства для стекла, моющие средства общего назначения или легковоспламеняющиеся жидкости; Не стирайте в машине ткани, обработанные растворителями или горючими жидкостями.

### УСТАНОВКА

⚠ Для перемещения и установки прибора требуется участие двух или более человек: существует риск получения травм. Во избежание порезов при распаковке и установке прибора надевайте защитные рукавицы.

Если вы собираетесь установить сушильную машину на стиральную машину, обратитесь в наш Сервисный центр или к специализированному дилеру, чтобы уточнить, возможно ли это. Установка сушильной машины на стиральную возможна только в случае использования специального монтажного комплекта, который можно приобрести в нашем Сервисном центре или у вашего специализированного дилера.

⚠ Переместите прибор, не поднимая его за рабочую поверхность или верхнюю крышку.

⚠ Установку, включая подключение к водопроводной сети (при наличии), к сети электроснабжения, а также ремонт прибора должен выполнять только квалифицированный персонал. Запрещается ремонтировать или заменять части прибора, за исключением случаев, особо оговоренных в руководстве пользователя. Не разрешайте детям подходить близко к месту установки. После распаковки прибора проверьте его на предмет возможных повреждений во время транспортировки. В случае обнаружения проблем обращайтесь к продавцу или в ближайший сервисный центр. После установки отходы упаковочных материалов (пластик, пенопластовые детали и т.д.) должны храниться в недоступном для детей месте во избежание опасности удушья. Перед выполнением любых операций по установке отключите прибор от электросети: существует опасность поражения электрическим током. При установке соблюдайте осторожность, чтобы не повредить сетевой шнур корпусом прибора: существует опасность возникновения пожара и поражения электрическим током. Не включайте прибор до завершения установки.

⚠ Не устанавливайте электроприбор в местах, где он может подвергаться воздействию экстремальных условий окружающей среды: плохая вентиляция, пониженная (менее 5°C) или повышенная (более 35°C) температура.

⚠ При установке прибора убедитесь, что он занимает устойчивое положение на полу, опираясь на него всеми четырьмя ножками. При необходимости отрегулируйте ножки и проверьте горизонтальность прибора при помощи пузырькового уровня.

⚠ Если прибор устанавливается на деревянный или «плавающий» пол (например, некоторые виды паркета и ламината), закрепите на полу в месте установки лист фанеры размером не менее 60 x 60 x 3 см и установите на него прибор.

⚠ Подсоедините заливной шланг (шланги) к водопроводной сети в соответствии с правилами вашей водоснабжающей организации.

⚠ Для моделей машин, заполняемых только холодной водой: не подключайте прибор к стояку горячего водоснабжения.

⚠ Для моделей, которые могут использовать горячую воду: температура подаваемой горячей воды не должна превышать 60°C.

⚠ Стиральная машина оснащена транспортными болтами, предотвращающими возможное повреждение внутренних частей во время транспортировки. Перед эксплуатацией машины обязательно выверните и снимите транспортные болты. После их снятия закройте отверстия 4 прилагаемыми пластиковыми заглушками.

⚠ Перед использованием подождите несколько часов с момента установки, чтобы прибор смог адаптироваться к условиям окружающей среды в помещении.

⚠ Убедитесь, что вентиляционные отверстия в основании вашей стиральной машины (при их наличии у вашей модели) не закрыты ковриком или другими материалами.

⚠ Для подключения прибора к водопроводу используйте исключительно новые шланги. Не используйте повторно старый комплект шлангов.

⚠ Давление подаваемой в машину воды должно составлять 0,1–1 МПа.

## **УКАЗАНИЯ ПО ЭЛЕКТРИЧЕСКОЙ БЕЗОПАСНОСТИ**

⚠ Для прибора должна иметься возможность отключения от электросети посредством отсоединения вилки от розетки (если к ней есть доступ) или с помощью многополюсного выключателя, устанавливаемого до розетки. Прибор должен быть заземлен в соответствии с национальными стандартами электрической безопасности.


⚠ Не используйте удлинители, разветвители и переходники. После завершения установки электрические компоненты должны быть недоступны для пользователя. Не используйте прибор, если Вы мокрые или босиком. Не пользуйтесь прибором, если у него повреждены сетевой шнур или вилка, если он не работает должным образом или был поврежден вследствие удара или падения.

⚠ В случае повреждения сетевого шнура, во избежание возникновения опасных ситуаций, в том числе поражения электрическим током, он должен быть заменен заводом-изготовителем, сотрудником сервисного центра или иным квалифицированным специалистом.

## **ЧИСТКА И УХОД**

⚠ **ВНИМАНИЕ:** Перед проведением технического обслуживания прибора убедитесь в том, что он выключен и отсоединен от электросети; никогда не используйте пароочистители: существует опасность поражения электрическим током.


## **УТИЛИЗАЦИЯ УПАКОВОЧНОГО МАТЕРИАЛА**

Упаковочный материал допускает полную вторичную переработку, о чем свидетельствует символ .

Различные части упаковки должны быть утилизированы в полном соответствии с действующими местными правилами по утилизации отходов.

## **УДАЛЕНИЕ В ОТХОДЫ СТАРОЙ ЭЛЕКТРОБЫТОВОЙ ТЕХНИКИ**

Данный прибор изготовлен из материалов, допускающих переработку или повторное использование. Утилизируйте прибор в соответствии с местными правилами утилизации отходов. Дополнительную информацию о правилах обращения с электробытовыми приборами, их утилизации и переработке можно получить в соответствующих государственных органах, службе сбора бытовых отходов или в магазине, где был приобретен прибор. Данный прибор несет маркировку в соответствии с Европейской Директивой 2012/19/ЕС по утилизации электрического и электронного оборудования (WEEE). Обеспечив правильную утилизацию данного изделия, Вы сможете предотвратить негативные последствия для окружающей среды и здоровья человека.

Символ  на самом изделии или в сопроводительной документации указывает, что при утилизации данного изделия с ним нельзя обращаться как с обычными бытовыми отходами. Вместо этого, его следует сдать на переработку в соответствующий пункт приема электрического и электронного оборудования.



Құрылғыны пайдаланбас бұрын осы нұсқауларды мұқият оқып шығыңыз. Оларды болашақта қарау үшін сақтап қойыңыз. Бұл нұсқаулар мен құрал барлық уақытта ұстану қажет маңызды қауіпсіздік ескертулерін қамтамасыз етеді. Өндіруші осы қауіпсіздік нұсқауларын ұстанбау, құралды дұрыс пайдаланбау немесе басқару параметрлерін дұрыс орнатпау нәтижесінде туындаға ақаулық үшін жауапты болмайды.

⚠ Кішкентай сәбилерді (0-3 жастағы) құрылғыға жақындатпау керек. Үнемі бақылау болмаса, жас балаларды (3-8 жастағы) құрылғыға жақындатпау керек. 8 жас және одан үлкен жастағы балалар және физикалық, сезімдік немесе рухани мүмкіншіліктері жеткіліксіз немесе тәжірибесі мен білімі жеткіліксіз тұлғалар құрылғыны тек басқару бойынша арнайы қауіпсіз пайдалану нұсқаулары берілгеннен кейін пайдалана алады. Балалар құрылғымен ойнамауы тиіс. Егер қасында жетекшілік ететін ересек адам болмаса, балалардың тазалау және жөндеу жұмыстарын орындауына болмайды. Есікті ешқашан күштеп ашпаңыз немесе оны баспалдақ ретінде пайдаланбаңыз..

### РҰҚСАТ ЕТІЛГЕН ПАЙДАЛАНУ

⚠ **АБАЙ БОЛЫҢЫЗ:** Бұл құрылғы сыртқы таймер немесе бөлек қашықтан басқару құралы сияқты алмастыру қондырғысымен пайдаланылуға арналмаған.

⚠ Бұл құрылғы тұрмыстық және сол сияқты қолданыстарда пайдаланылуға арналған, мысалы: дүкендердегі, кеңселер мен жұмыс орталарындағы қызметкерлерге арналған асхана аумақтары; шаруашылық ғимараттары; қонақ үйлердің, мотельдердің, шағын мейманханалардың және басқа тұрғын жайлардың клиенттерінің пайдалануы.

⚠ Машинаны ақпарат тақтасында белгіленген максималды сыйымдылықтан (кг құрғақ қиіммен) жоғары жүктемеңіз.

⚠ Бұл құрылғы кәсіптік мақсатта пайдалануға арналмаған. Бұл құрылғыны сыртта пайдаланбаңыз.

⚠ Ешқандай еріткішті (мысалы, скипидар, бензин), құрамында еріткіші бар сұйықтықтар, қырғыш ұнтақ, шыныға немесе жалпы қолданысқа арналған тазартқыштар немесе тұтанғыш сұйық заттар; ерітінділер немесе тұтанғыш заттар сіңген маталарды кір жуғышта жумаңыз.

### ОРНАТУ

⚠ Құрылғыны екі не одан көп адам тасуы және орнатуы керек - жарақат алу қатері. Қорабынан шығарып, орнату үшін қолғап киіңіз - қолыңызды кесіп алу қатері.

Егер кіржуғыштың үстіне құрғатқыш құрылғыны қойғыңыз келсе, алдымен біздің Қызмет Орталығымызбен немесе өзіңіздің арнайы дилеріңізбен хабарласып, олай ету мүмкіндігінің бар-жоғын біліп алыңыз. Бұлай етуге тек құрғатқыш құрылғы кір жуғышқа біздің Қызмет Орталығымыздан немесе өз дилеріңізден алуға болатын тиісті қабаттасып орнату құралдар жиынтығы көмегімен бекітілгенде ғана рұқсат етіледі.

⚠ Құрылғыны үстінгі тақтасын немесе қақпасын көтермей қайта орналастырыңыз.

⚠ Орнатуды, соның ішінде сумен жабдықтауды (егер болса) және электр сымдарын жалғауды білікті техник маман жүзеге асыруы керек. Құрылғыны ешбір бөлігін жөндеуге немесе ауыстыруға болмайды, егер пайдаланушы нұсқаулығында солай деп жазылмаса. Құрылғы орнатылатын жерге балаларды жақындатпаңыз. Құрылғыны орамнан шығарған соң, оның тасмалдау барысында зақымдалмағанына көз жеткізіңіз. Ақаулық орын алса, дилерге немесе маңайдағы тұтынушыға Қызмет Көрсету орталығына хабарласыңыз. Орнатылғаннан кейін орауыштың қалдықтарын (пластик, көбікті полистирол т.с.с.) балалардың қолы жетпейтін жерде сақтау керек - тұншығып қалу қатері. Кез келген орнату жұмысының алдында құрылғыны қуат көзінен ажырату қажет - электр тоғы соғу қатері. Орнату барысында құрылғының қуат сымына нұқсан келтірмейтіндігіне көз жеткізіңіз - өрт шығуы немесе электр тоғы соғу қатері. Құрылғыны тек орнату жұмысы аяқталған соң ғана іске қосыңыз.

⚠ Құрылғыны мынау сияқты қолайсыз жағдайларға ұшырайтын жерлерге орнатпаңыз: нашар желдетілу, 5°C-тан төмен немесе 35°C-тан жоғары температура.

⚠ Құрылғыны орнату барысында төрт аяғының мықты және еденге тиіп тұрғанына көз жеткізіңіз, қажет болса оларды реттеп, деңгейді өлшеу құралымен құрылғының түзу тұрғанына көз жеткізіңіз.

⚠ Құрылғыны ағашқа немесе паркет немесе ламинат үстіне қою үшін, оның бетіне фанера парақты 60 x 60 x 3 см (кеммімен) бекітіп, құрылғыны оның үстіне орнатыңыз.

⚠ Су кіру шлангілерін су көзіне жергілікті су жөніндегі мекеме ережелеріне сай жалғаңыз.

⚠ Салқын сумен толтыратын тек қана кейбір үлгілер: ыстық су көзіне жалғамаңыз.

⚠ Ыстық сумен толтырылатын үлгілер үшін: кіріс ыстық су температурасы 60 °С-тан аспауы керек.

⚠ Кір жуғыш тасымалдау барысында зақымдалмауы үшін тасымалдау болттарымен бекітіледі. Машинаны пайдалану алдында тасымалдау болттарын босату қажет. Оларды алып тастаған соң, тесіктерді берілген 4 пластик қақпақпен жабыңыз.

⚠ Құрылғыны орнатқан соң іске қоспас бұрын бөлме жағдайларына бейімделуі үшін бірнеше сағат күтіңіз.

⚠ Кіржуғыштың негізіндегі (егер үлгіңізде болса) желдету саңылауларын кілем немесе басқа материал жауып қалмасын.

⚠ Құрылғыны су көзіне жалғау үшін тек жаңа шлангілерді пайдаланыңыз. Ескі шлангілер жиыны қолданылмауы керек.

⚠ Кіріс су қысымы 0,1 -1 МПа ауқымында болуы керек.

### **ЭЛЕКТРИКАЛЫҚ ЕСКЕРТУЛЕР**

⚠ Құрылғының ашасына қол жеткізу мүмкін болған жағдайда, розеткадан суыру арқылы немесе электр сымдар жүйесі ережесімен бойынша ол розеткадан қажет.


⚠ Ұзартқыштарды, бірнеше розетканы немесе адаптерлерді пайдаланбаңыз. Электр құрамдастары орнатудан кейін пайдаланушы қатынаса алатындай болуы қажет. Аяғыңыз су болса немесе жалаң аяқ болсаңыз, құрылғыны пайдалануға болмайды. Құрылғының қуат сымы немесе ашасы бүлінген болса, дұрыс жұмыс істемесе немесе бұзылған немесе құлаған болса, оны пайдаланбаңыз.

⚠ Егер ұзартқыш зақымдалса, қауіпке жол бермеу үшін оны өндіруші, оның қызмет көрсету делдалы немесе сол сияқты білімді тұлғалары соған ұқсас ұзартқышпен алмастыруы тиіс - электр тоғының соғу қаупі.

### **ТЕХНИКАЛЫҚ ҚЫЗМЕТ КӨРСЕТУ ЖӘНЕ ТАЗАЛАУ**

⚠ **ЕСКЕРТУ:** Тазалау немесе техникалық қызмет көрсету жұмыстарын жүргізерден бұрын құрылғының өшіріліп, қуат көзінен ажыратылғанына көз жеткізіңіз - электр тоғымен зақымдану қаупі бар; бумен тазалау жабдығын ешқашан пайдаланбаңыз - электр тоғымен зақымдану қаупі бар.

### **ОРАМ МАТЕРИАЛДАРЫН ТАСТАУ**


Орауыш материал 100% қайта өңделеді және ол қайта өңдеу белгісімен таңбаланған .

Орамның әр түрлі бөліктері қоқысты тастауға рұқсат беретін жергілікті орган ережелеріне толығымен сәйкес және жауапкершілікпен берілуі қажет.

### **ПАЙДАЛАНЫЛЫП БОЛҒАН ТҰРМЫСТЫҚ ҚҰРЫЛҒЫЛАРДЫ ҚОҚЫСҚА ТАСТАУ**

Бұл құрылғы қайта өңделмелі немесе қайта қолданбалы материалдардан жасалған. Оны жергілікті қалдықты тастау ережелеріне сәйкес қоқысқа тастаңыз. Тұрмыстық электр құрылғыларын қолдану, қалпына келтіру және қайта пайдалануға тапсыру бойынша қосымша ақпарат алу үшін құзыретті жергілікті билік органына, тұрмыстық қалдықтарды жинау қызметіне немесе құрылғы сатып алынған дүкенге хабарласыңыз. Бұл құрал электрлік және электрондық жабдықты қоқысқа тастау (WEEE) бойынша 2012/19/EU Еуропалық директивасына сай белгіленген. Бұл өнімнен дұрыс арылу арқылы қоршаған ортаға және адамдардың денсаулығына теріс әсердің салдарының алдын алуға көмектесесіз.

Құрылғыдағы немесе онымен бірге берілген құжаттамадағы

 белгісі бұл құрылғы тұрмыстық қоқыс болып есептелмеуі керек және электрлік және электрондық жабдықты қайта өңдеуге арналған арнайы жинау орталығына өткізілуі тиіс екендігін көрсетеді.



Նախֆան սարքի օգտագործումը, ընթերցեք այս հրահանգները: Պահեք դրանք ձեռքի տակ՝ հետագայում անդրադառնալու համար: Այս ցուցումներն ու սարքավորումները պարունակում են կարևոր անվտանգության նախազգուշացումներ, որոնք պետք է դիտարկել ցանկացած ժամանակ: Արտադրողը որևէ պատասխանատվություն չի կրում այս անվտանգության ցուցումներին չհետևելու, սարքերի ոչ պատշաճ օգտագործման և վերահսկողության համակարգի սխալ տեղադրման համար:

⚠ **Շատ փոքր երեխաներին (0-3 տարեկան) պետք է հեռու պահել սարքավորումից: Փոքր երեխաներին (3-8 տարեկան) պետք է հեռու պահել սարքավորումից և շարունակաբար վերահսկել: 8 տարեկան և ավելի երեխաները, ինչպես նաև այն անձիք ովքեր ունեն թույլ ֆիզիկական, զգայական և մտավոր կարողություններ և սարքերի վերաբերյալ փորձի և գիտելիքի պակաս, կարող են առնչվել այդ սարքերի հետ, եթե նրանց տրվել է դրանց օգտագործման համար անհրաժեշտ անվտանգության ցուցումներ, ինչպես նաև գիտակցում են թե ինչպիսի վտանգ են դրանք պարունակում: Երեխաները չպետք է խաղան սարքերի հետ: Դրանց մաքրումը և պահպանումը չպետք է իրականացվի երեխաների կողմից առանց խորհրդատվության: Չի կարելի դուրը ուժեղ բացել կամ օգտագործել դա որպես բայլ:**

**ԹՈՒԹՅԱՆ ՕԳՏԱԳՈՐԾՈՒՄ**

⚠ **ԶԳՈՒՇԱՑՈՒՄ:** Այս սարքավորումը նախատեսված չէ արտաֆին անջատման սարքով շահագործելու համար, ինչպիսիք են՝ ժամանակաչափը կամ հեռակառավարվող համակարգը:

⚠ Այս սարքավորումը նախատեսված է կենցաղում և նմանատիպ միջավայրերում օգտագործելու համար, ինչպիսիք են՝ խանութներում, գրասենյակներում և այլ աշխատանքային միջավայրերում աշխատակազմի համար նախատեսված խոհանոցային տարածքներում, գյուղատնտեսական տներում, հյուրանոցների, մոթելների և այլ բնակելի միջավայրերի հաճախորդների կողմից:

⚠ Չի կարելի մեքենան բեռնել՝ ծրագրի աղյուսակում նշված առավելագույն տարողությունից (չոր հագուստի կգ-ը) ավելի:

⚠ Այս սարքավորումը նախատեսված չէ մասնագիտական օգտագործման համար: Չի կարելի սարքն օգտագործել դրսում:

⚠ Չի կարելի օգտագործել լուծիչներ (օր՝ սկիպիդը, բենզալ), մաքրող միջոցներ, որոնք պարունակում են լուծիչներ, հղկափոշի, ապակե կամ ընդհանուր օգտագործման մաքրիչներ կամ դյուրավառ հեղուկներ: Չի կարելի մեքենան լվանալ այնպիսի գործվածքով, որը մշակվել է լուծիչներով կամ դյուրավառ հեղուկներով:

**ՏԵՂԱԴՐՈՒՄ**

⚠ Սարքավորումը պետք է տեղադրեն երկու կամ ավելի անձիք: Կա վնասվածք ստանալու հավանականություն: Փաթեթավորումից հանելու և տեղադրելու համար օգտագործեք պաշտպանիչ ձեռնոցներ: Կա կտրվածք ստանալու հավանականություն:

Եթե ցանկանում եք Ձեր լվացֆի մեքենայի վերնամասում

չորանոց դնել, ապա նախ պետք է կապ հաստատել մեր Վահառված Ապրանքների Սպասարկման Կենտրոնի կամ Ձեր մասնագետի հետ՝ ստուգելու, արդյոք դա հնարավոր է: Սա հնարավոր է միայն, եթե չորանոցը կցված է Ձեր մեքենային՝ տեղադրել հատուկ կոմպլեկտով, որը կարող է գտնել մեր Վահառված Ապրանքների Սպասարկման Կենտրոնում կամ ձեռք բերել Ձեր մատակարարից:

⚠ Սարքավորումը տեղաշարժեք՝ առանց դրա վերնամասից բարձրացնելու:

⚠ Տեղադրումը՝ ներառյալ ջրամատակարարումը (առկայության դեպքում), էլեկտրամիացումները և վերանորոգման աշխատանքները պետք է իրականացվեն որակավորված տեխնիկի կողմից: Չի կարելի վերանորոգել կամ փոխել սարքի որևէ մաս, եթե տվյալ արտադրանքի ձեռնարկում նշված չէ: Երեխաներին պետք է հեռու պահել տեղադրման վայրից: Սարքավորումը փաթեթավորումից հանելուց հետո պետք է համազվել, որ այն չի վնասվել տեղափոխման ժամանակ: Խնդիրների դեպքում կապ հաստատեք մատակարարի կամ Ձեր մոտակա Վահառված Ապրանքների Սպասարկման Ծառայության հետ: Տեղադրելուց հետո, փաթեթավորման նյութերը (պլաստմաս, փրփրապլաստմասե մասեր և այլն) պետք է պահել, որպեսզի դրանք հասանելի չլինեն երեխաներին: Կա շնչահեղձ լինելու հավանականություն: Սարքավորումը չպետք է միացված լինի հոսանքին նախֆան տեղադրելու. կա էլեկտրահարվելու հավանականություն: Տեղադրման ընթացքում համոզվեք որ սարքավորումը չի վնասել հոսանքի մալուխը. կա էլեկտրահարվելու հավանականություն: Ակտիվացրեք սարքավորումը միայն, երբ տեղադրումն ավարտել եք:

⚠ Չի կարելի սարքավորումը տեղադրել այնտեղ, որտեղ այն կարող է ենթակվել ծանր պայմանների, ինչպիսիք են՝ վատ օդափոխությունը, 5 °C -ից ցածր և 35 °C -ից բարձր ջերմաստիճանը:

⚠ Սարքավորումը տեղադրելիս՝ ստուգեք, որպեսզի չորս ոտիկները լինեն կայուն և հատակին նստած՝ կարգավորելով դրանք ինչպես հարկն է և ստուգեք, որպեսզի սարքավորումը լինի հարթ՝ օգտագործելով հարթաչափը:

⚠ Եթե սարքավորումը տեղադրվում է փայտե կամ «լողուն» հատակին (մանրահատակ և լամինատե նյութեր), ապա 60 x 60 x 3 սմ (առնվազն) ֆաներայի թերթիկն ամրացրեք հատակին, իսկ հետո սարքավորումը դրեք դրա վրա:

⚠ Չրիներհոսքի փողարակը միացրեք ջրամատակարարմանը՝ համաձայն Ձեր ջրամատակարարող ընկերության կանոնակարգերի:

⚠ Միայն սառը ջրով մոդելների համար. չի կարելի միացնել տաք ջրամատակարարմանը:

⚠ Տաք ջրով մոդելների համար. տաք ջրի ներհոսքի ջերմաստիճանը չպետք է գերազանցի 60 °C-ը:

⚠ Լվացֆի մեքենային կցված են տեղափոխման հեղուկներ՝ տեղափոխման ժամանակ ներքին հատվածը վնասելուց խուսափելու համար: Նախֆան սարքավորումն օգտագործելը՝ անհրաժեշտ է հեռացնել տեղափոխման հեղուկները: Դրանք հեռացնելուց հետո, բացվածքները ծածկեք 4 պլաստմասե պատիճներով:

⚠ Սարքավորումը տեղադրելուց հետո, սպասե՛ք մի քանի Ժամ՝ նախքան այն մեկնարկը, որպեսզի այն հարմարվի սենյակի ջերմաստիճանային պայմաններին:

⚠ Ստուգե՛ք արդյո՞ք Ձեր լվացֆի մեքենայի հատակին գտնվող անցքերին (եթե Ձեր մոդելում առկա է) չի խոչընդոտում գորգ կամ նմանատիպ ինչ-որ իր:

⚠ Օգտագործե՛ք միայն նոր փողրակներ՝ սարքավորումը ջրամատակարարմանը միացնելու համար: Հին փողրակները չպետք է նորից օգտագործվեն:

⚠ Զրամատակարարման ճնշումը պետք է լինի 0,1-1 Մպա տիրույթում:

### ԷԼԵԿՏՐԱՏԵԽՆԻԿԱԿԱՆ ՆԱԽԱԶԳՈՒՇԱՑՈՒՄՆԵՐ


⚠ Անհրաժեշտ է սարքավորումն անջատել հոսանքի աղբյուրից՝ հանելով խրոցակը, կամ բազմաբևեռ անջատիչի միջոցով, որը տեղադրված է վարդակի վերին մասում՝ էլեկտրագծերի անցկացման կանոնների համաձայն, ինչպես նաև սարքավորումը պետք է հողանցվի համաձայն ազգային անվտանգության ստանդարտների:

⚠ Ձի կարելի օգտագործել երկարացման լարեր, բազմաթիվ վարդակներ կամ ադապտերներ: Էլեկտրական բաղադրիչները չպետք է հասանելի լինեն օգտագործողին տեղադրելուց հետո: Ձի կարելի օգտագործել սարքավորումը, երբ Ձեր ձեռքերը թաց են կամ ոտաբութիկ ե՛ք: Ձի կարելի սարքավորումը շահագործել, եթե դրա մալուխը կամ խրոցակը վնասված են, պատճառ կերպով չի աշխատում, վնասված է կամ ընկել է:

⚠ Եթե էլեկտրամատակարարման հաղորդալարը վնասված է, ապա այն պետք է փոխարինել նմանատիպ լարով՝ արտադրողի կամ որակավորված անձանց կողմից՝ վտանգից խուսափելու համար - կա էլեկտրահարվելու վտանգ: ՊԱՀՊԱՆՈՒՄ ԵՎ ՄԱՔՐՈՒՄ

⚠ ՆԱԽԱԶԳՈՒՇԱՑՈՒՄ. Ստուգե՛ք արդյո՞ք սարքավորումն անջատված է հոսանքի մատակարարումից, նախքան սպասարկման որևէ գործողություն իրականացնելը. երբեք չօգտագործել գոլորշիով մաքրող սարքեր - կա էլեկտրահարվելու հավանականություն:


### ՓԱԹԵԹԱՎՈՐՄԱՆ ՆՅՈՒԹԵՐԻ ՀԵՌԱՑՈՒՄ

Փաթեթավորման նյութը 100%-ով վերամշակման ենթակա է և նշված է այդ նշանով :

Փաթեթավորման տարբեր մասերը պետք է հեռացնել պատճառ կերպով և աղբի հեռացման տեղի իրավական կանոններին համապատասխան:

### ԿԵՆՑԱՂԱՅԻՆ ՏԵԽՆԻԿԱՅԻ ՀԵՌԱՑՈՒՄ

Այս սարքավորումն արտադրված է վերամշակվող կամ վերօգտագործվող նյութերից: Դրա հեռացումն անհրաժեշտ է կատարել տեղի աղբահանման կանոններին համապատասխան: Կենցաղային էլեկտրատեխնիկաների վերանորոգման և վերամշակման վերաբերյալ ինֆորմացիա ստանալու համար անհրաժեշտ է կապ հաստատել Ձեր համապատասխան տեղամասի կենցաղային աղբի հավաքման ծառայության հետ կամ դիմել այն խոնարհ որտեղից գնել ե՛ք սարքավորումը: Այս սարքավորումը նշված է ըստ Եվրոպական նրահանգի 2012/19/ԵՄ, Թափոնների էլեկտրական և էլեկտրոնային սարքավորումներ: Համոզվելով, որ արտադրանքի հեռացումը կատարվել է ճիշտ կերպով, դրանով օգնած կլինե՛ք կանխելու պոտենցիալ բացասական հետևանքները շրջակա միջավայրի և մարդու առողջության վրա:

Արտադրանքի վրա կամ դրա փաստաթղթերում նշված նշանը  ցույց է տալիս որ այն չպետք է հեռացվի որպես կենցաղային աղբ, այլ պետք է տեղափոխել համապատասխան կենտրոն, որտեղ կատարվում է էլեկտրական և էլեկտրոնային սարքերի վերամշակում:



Шайманды колдонордон мурда бул коопсуздук нускамаларын окуңуз. Аларды келээрки керек болгонго чейин сактап коюңуз. Бардык убакытта сактоо үчүн бул нускамалар менен шаймандын өзү маанилүү коопсуздук эскертүүлөрдү камсыз кылат. Шайман туура эмес колдонгон же туура эмес жөнгө салынган болсо, өндүрүүчү бул коопсуздук нускамаларын колдонуу жөндөмсүздүгү боюнча жоопкерчиликти четке кагат.

⚠ **Өтө жаш балдар (0-3 жаштагы)** шаймандан алыс болушу зарыл. Жаш балдар (3-8 жаштагы) көзөмөл астында болбогон учурда, шаймандан алыс болушу керек. 8 жаштагы жана бул жаштан өйдө балдар жана физикалык, сезгич же акыл жөндөмдүүлүгү чектелген же тажрыйбасы жана билими жетишпеген адамдар бул шайманды көзөмөл астында же коопсуздук нускамалар берилгенде гана колдоно алышат жана коркунуч келерин түшүнүшү керек. Балдар шайман менен ойнобошу зарыл. Көзөмөл жок балдар тарабынан тазалоо же колдонуу боюнча тейлөө жүргүзүлбөшү керек. Эшикти эч качан күч менен акбагыла же аны тепкич катары колдонбогула.

### УРУКСАТ БЕРИЛГЕН КОЛДОНУУ

⚠ **АБАЙЛАҢЫЗ:** Шайман тышкы өчүрүү тутумдар, таймер же өзүнчө пульт тутум сыяктуулар менен башкарууга жасалган эмес.

⚠ Шайман үйдүн ичинде жана ушул сыяктуу төмөнкүлөргө колдонууга жасалган: дүкөндөрдүн, кеңселердин жана башка жумуш чөйрөлөрдүн ичинде кызматкерлерге арналган ашкана аймактарында; чарба үйлөрүндө; кардарлар аркылуу мейманкаларда, мотельдерде жана башка турак жай чөйрөлөрүндө.

⚠ Машинени максималдуу сыйымдуулугунан көп жүктөбөгүлө (кг курган кир) ал программа таблицанда көрсөтүлгөн.

⚠ Бул шайман, профессионалдык колдонууга эмес. Шайманды эшикте колдонбоуз.

⚠ Эч кандай эриткичтерди (мисалы, скипидар, бензин), эриткичтерди камтыган каражаттарды, тазалоо порошокту, айнек же жалпы максатка колдонгон тазалагычтарды, же өрттөнөтүргөн суюктуктарды колдонбогула; эриткичтер же өрттөнөтүргөн суюктуктар менен обработка

болгон текстильди машиге жуубагыла.

### ОРНОТУУ

⚠ Шайман эки же көп адамдар тарабынан көтөрүлүшү жана орнотулушу зарыл - жаракат алуу коркунучу. Таңгактан чыгарууга жана орнотуу үчүн, коргоочу кол каптарын колдонуңуз! - кесип кетүү коркунучу бар.

Эгерде сиз кургаткычты кир жуугуч машиненин үстүнө орноткунуз келсе, биринчиден биздин Сатып алгандан кийинки тейлөө кызмат же сиздин дилер менен байланышып бул мүмкүн экенин текшерериңиз. Бул эгерде кургаткыч кир жуугуч машинеге бекитүү комплект аркылуу бекитилген болгондо гана мүмкүн. Комплекти Саткандан кийинки тейлөө кызматынан же сиздин дилер аркылуу алсаңыз болот.

⚠ Шайманды иштөө аянтты же үстүнкү капкакты кармабай жылдыргыла.

⚠ Орнотуу, суу менен камсыздоону кошуу менен (эгер болсо) жана электрикалык туташууларды, жана оңдоолор, тажрыйбалуу техник тарабынан өткөрүлүшү керек. Колдонуучунун колдонмосунда көрсөтүлгөндү эске албастан жабдуунун бир да бөлүгүн оңдоого жана алмаштырууга болбойт. Балдарды, орнотулган жерден алыс кармаңыз. Шаймандын таңгагын чечкенде ташып жеткирүү учурунда ага зыян келтирилбегендигине ынаныңыз. Көйгөйлөр бар болсо сатуучуга же сизге жакын жайгашкан Сатып алгандан кийинки тейлөө кызматына кайрылгыла. Орнотулгандан кийин, таңгактоону жок кылуу (пластик, стирол пенопластынын бөлүктөрү, ж.б.) балдардан алыс кармалышы керек - муунуу коркунучу бар. Орнотуу иштерин жүргүзгөнгө чейин шайман электр тогунан ажыратылышы зарыл - токко урунуу коркунучу бар. Орнотуу иштеринин жүрүшүндө шайман электр кабелине зыян келтирилбегендигин ырастаңыз - токко урунуу коркунучу бар. Орнотуу толугу менен бүткөндөн кийин гана шайманды кошуңуз.

⚠ Шайманды экстремалдуу шарттарга дуушар болгон жерлерде орнотпогула: жетишсиз аба айлануу, 5 °C төмөн же 35 °C жогору температураларда.

⚠ Шайманды орнотуудан мурун, анын төрт бутун талап кылынгандай кылып жөндөө менен полго тегиз жана туруктуу коюлганын текшерип, шаймандын спирттик денгээл ченөөчү аспапты колдонуу менен тиешелүү түрдө жайгаштырылганын текшериңиз.

⚠ Эгерде шайман жыгыч же “жылып” турган полго орнотулуп жатса (кээ бир паркет жана ламинат материалдар), 60 x 60 x 3 см (жок дегенде) өлчөмүндөгү жыгачты полго бекиткиле андайн кийин шайманды анын үстүнө койгула.

⚠ Жергиликтүү суу камсыздоо компаниянын эрежелерине ылайык суу берүү шлангты (тарды) суу камсыздоого туташтыргыла.

⚠ Муздак толтуруу модельдерге гана: ысык суу камсыздоого туташтырбагыла.

⚠ Ысык толтуруу модельдерге: ысык суу киргизүү температурасы 60 °C ашпаш керек.

⚠ Кир жуугуч машине ташуу болттор менен жабдылган алар ички жактар ташуу учурунда бузулуп кетпешин алдын алат. Машинени колдонуудан мурда, ташуу болтторду алып салыш керек. Алып салгандан кийин, ачылыштарды берилген 4 пластикалык капкактар менен жапкыла.

⚠ Шайманды орнотуудан кийин, бир нече саат күткүлө ал ушул убакытта бөлмөнүн айланадагы шарттарга адаптацияланат.

⚠ Кир жуугуч машинен түбүндөгү аба айландыруусун (эгерде сиздин модельде бар болсо) килем же башка материалдар менен жаппагыла.

⚠ Шайманды суу камсыздоого туташтырууга жалаң гана жаңы шлангтарды колдонуула. Эски түтүк топтомдору кайра колдонулбашы керек.

⚠ Камсыздоо суу басымы 0,1-1 Мра диапазонунда болуш керек.

### **ЭЛЕКТРИКАЛЫК ЭСКЕРТҮҮЛӨР**

⚠ Эгер шаймандын штепсель вилкасы жеткиликтүү болсо электр тогунан сууруп алуу, же улуттук коопсуздук стандарттарына ылайык айры тешиктин үстүндө орнотулган жеткиликтүү көп

полярдык которгучту колдонуу менен ажыратуу зарыл жана шайман жердетилиши керек.

⚠ Узарткыч кабелин, тармак чыгаруу вилкаларын же адаптерлерди колдонбоңуз. Электрдик түзүүчүлөр орнотулгандан кийин колдонуучуларга жеткиликтүү болбошу зарыл. Шайманды, сиз суу болсоңуз же жылаң аяк болсоңуз колдонбоңуз. Эгерде кубаттуулук шнуруна же вилкасына зыян келтирилсе, тийиштүү иштебесе, же жабдууга зыян келтирилсе же түшүп кетсе, шайманды иштетпеңиз.

⚠ Эгерде электр кабель бузулган болсо, зыян келтирүүнү алдын алууга аны өндүрүүчү, анын тейлөө агент же квалификациясы бар адамдар тарабынан алмаштырылышы керек - токко уруну коркунучу бар.

### **ТАЗАЛОО ЖАНА ТЕЙЛӨӨ**

⚠ ЭТИЯТ БОЛУҢУЗ: Тейлөө иш-аракеттерин аткаруудан мурун, шаймандын өчүрүлгөнүн жана электр туташуусунан ажыратылганын тактаңыз; Буу менен тазалоочу шаймандарын эч качан колдонбоңуз - токко урунуу коркунучу бар.


### **ТАӨГАКТАЛГАН МАТЕРИАЛДАРДЫ ЖАЙГАШТЫРУУ**

Таөгакталган материалдар 100%га кайра иштетүүлүүчү болуп саналат жана кайра иштетүү символу менен белгиленет.

Ошондуктан таңгактын ар бир бөлүгү жоопкерчилик менен жана таштанды чыгарууну жөнгө салуучу жергиликтүү коопсуздук эрежелерине толук ылайык чыгарылышы керек.

### **ҮЙДӨ КОЛДОНУЛГАН ШАЙМАНДАРДЫ ЖОК КЫЛУУ**

Бул шайман кайра иштетүүчү же кайра колдонуучу материалдардан жасалды. Аны жергиликтүү таштанды чыгаруу эрежелерине ылайык чыгаруу керек. Электрдик турмуш-тиричилик техникаларын колдонуу, калыбына келтирүү жана кайра иштетүү боюнча кеңири маалымат алуу үчүн тийиштүү жергиликтүү бийликке, турмуш-тиричилик техникаларын өндүрүү жана таштандылары чыгаруу кызматына же шайман сатып алган дүкөнгө кайрылыңыз. Бул шайман 2012/19/EU Еврокомиссиянын иштен чыккан электрдик жана электрондук шаймандарды иштетүү (ИЭЭЖИ) көрсөтмөсүнө ылайык белгиленди. Өнүмдү туура жок кылуу менен колдонуучу айлана-чөйрөгө терс таасирин жана адамдардын ден соолугун сактоого салым кошот.

Өнүмдөгү символ  же кошо жиберилүүчү документтер бул үй таштандыларды катары каралбастан, иштен чыккан электрдик жана электрондук шаймандарды кайра иштетүү боюнча тийиштүү чогултуу борбору катары каралгандыгын көрсөтүп турат.





