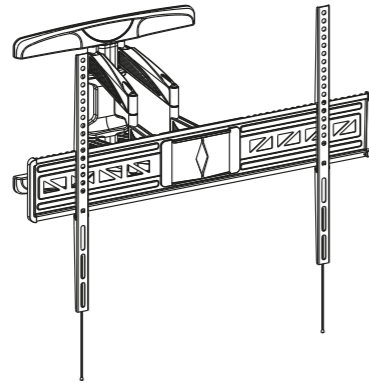
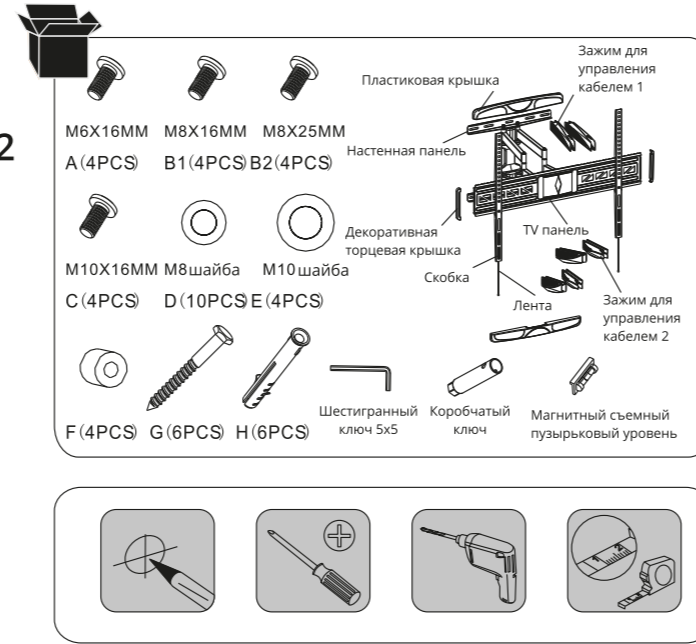
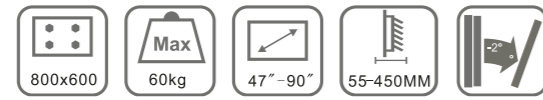


Doffler



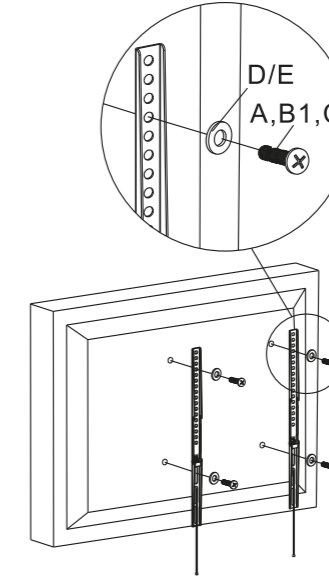
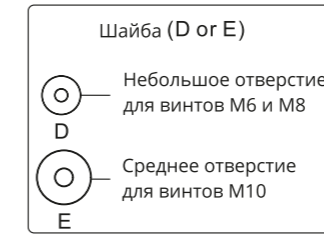
Model: WB 9822

Installation guide
Guide d'installation
Installationsanleitung
Guia de instalación
Guia de Instalação
دليل التركيب
Guida d'installazione
組み立ての説明
Инструкция по установке
安装说明



ШАГ 2-A

EN	Attaching Brackets To Screen
FR	Fixer les supports à l'écran
GE	Befestigung des Arms mit Bildschirm
SP	Los dispositivos de fijación a la pantalla
PT	Anexa a suporte com a tela
AR	وصل الذراع بجهاز العرض
IT	Collegare le staffe al visualizzatore
JP	テレビを支柱と装着のこと
RU	Соединить кронштейн с монитором.
CH	将臂跟显示器连接

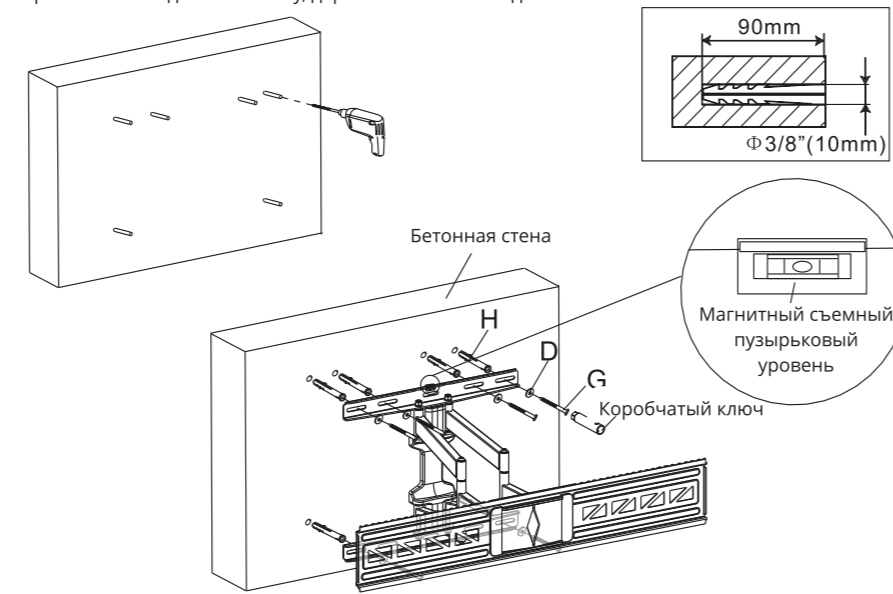


For TVs with a flat back
Pour TVs avec dos plat
Für TV-Geräte mit flacher Rückseite
Para Televisores planos por detrás
Para TVs com traseira plana
للتلفزيونات بمسطح خلفي
Per Tv con retro piatto
テレビの裏面が平坦の場合
Для телевизора с плоской обратной поверхностью
带有平板背面的显示器

ШАГ 1-A

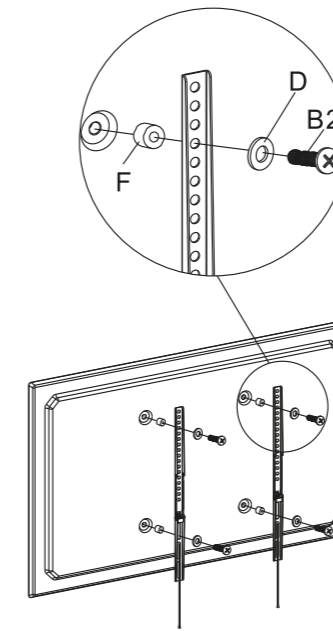
При монтаже изделия на стену, держите механизм поднятым.

EN	Solid concrete mounting
FR	Montage
GE	Befestigung an stabilen Betonwänden
SP	Montaje en pared de hormigón
PT	Montagem de concreto sólido
AR	تركيب على حائط
IT	montaggio su solido calcestruzzo
JP	コンクリート壁の組み立て
RU	Монтаж на бетонную поверхность
CH	实心混凝土墙的安装



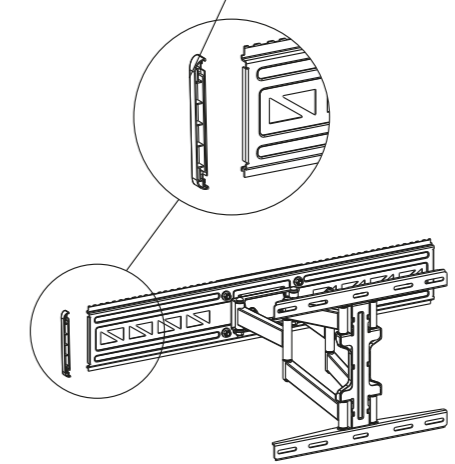
ШАГ 2-B

For TVs with a curved back or obstruction
Pour TVs avec un dos incurvé
Für TV-Geräte mit gebogener Rückseite
Para Televisores curvados por detrás
Para TVs com traseira curva ou obstrução
للتلفزيونات بمقوس خلفي أو إعاقة
Per Tv con retro curvo od ostruito
テレビの裏面が凹凸の場合
Для телевизоров с выпуклой тыльной стороной
带有弯曲背面或者有限挡物的显示器



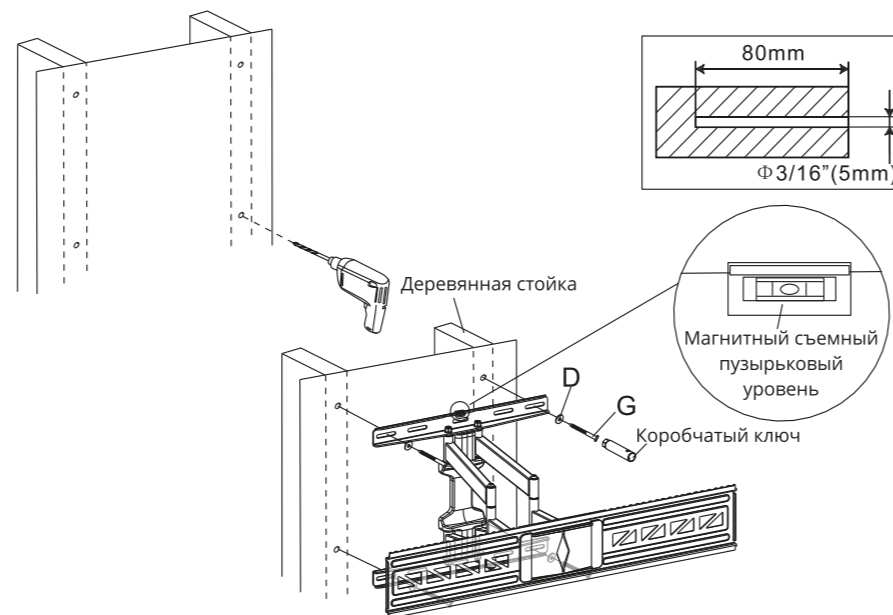
ШАГ 3

Декоративная торцевая крышка



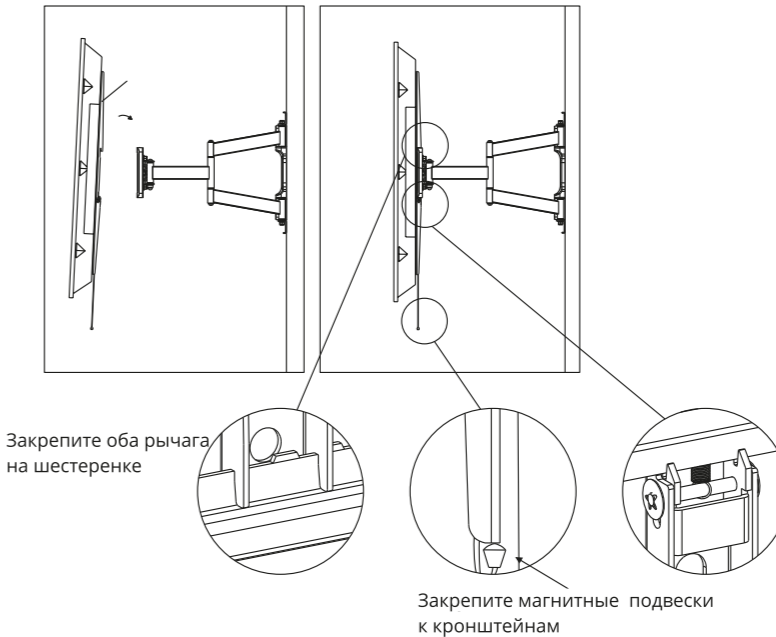
ШАГ 1-B

EN	Wood Stud Mounting
FR	Montage de goujon en bois
GE	Befestigung an Holzträgern
SP	Montaje en viga de madera
PT	Montagem de viga de madeira
AR	تركيب على لوح خشبي
IT	studio di montaggio su legno
JP	木質壁の組み立て
RU	Монтаж на деревянный массив
CH	木质墙柱的安装

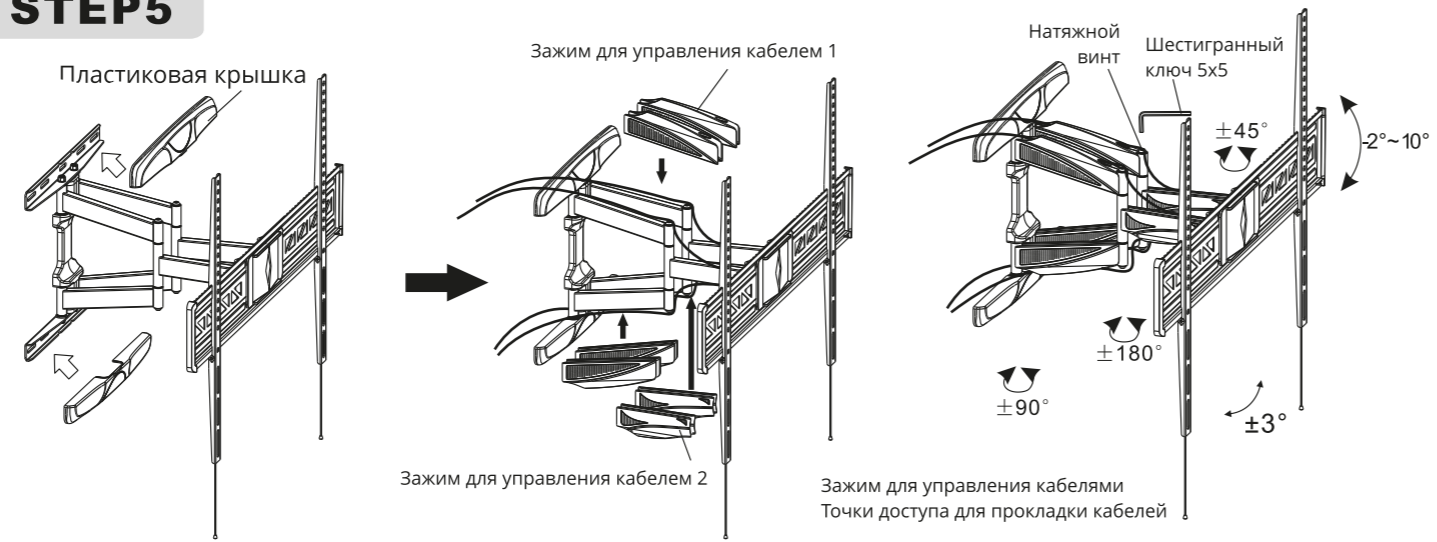


ШАГ 4

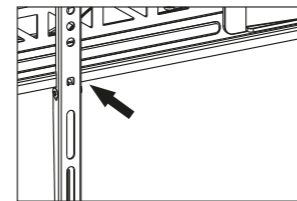
EN	Hang the TV onto the wall plate
FR	Accrochez le téléviseur sur la plaque murale
GE	Hängen Sie den TV an die Wand-Platte
SP	Cuelgue el televisor en la placa de pared
PT	Pendura a TV na chapa de parede
AR	تعليق التلفزيون على لوحة الجدار
IT	Mettere la televisore nella parete delle mura
JP	テレビをパネルと装着のこと
RU	Соединить с настенной панелью
CH	将电视挂到墙面板上



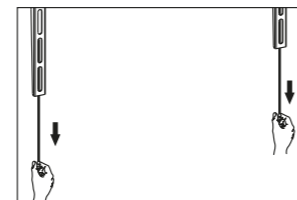
STEP 5



1) Нажмите на кронштейны после того, как вы закрепите их на настенную панель, тогда они будут зафиксированы.



2) Потяните вниз две нити вместе, чтобы отсоединить кронштейны от настенной панели, затем вы можете снять кронштейны.



⚠ ПРЕДУПРЕЖДЕНИЕ

Этот продукт состоит из мелких деталей, хранить в недоступном для детей месте!

- Перед монтажом следует прочесть полностью всю инструкцию, если что-то непонятно, обратитесь к специалисту за помощью.
 - Стена, на которую монтируется крепление, должна иметь достаточную прочность, иначе необходимо усилить ее конструкцию и несущую поверхность стены.
 - Монтаж необходимо осуществлять в защитной одежде и использовать соответствующие инструменты. Монтажные работы должны осуществляться не менее, чем 2 (два) специалистами.
 - Необходимо проверять соединительные элементы на наличие ослабления винтов каждые 2 (два) месяца.
- Данная продукция монтируется на деревянных или бетонных стенах. Перед монтажом убедитесь, что нагрузка на несущую стену не превышает 60кг, иначе есть возможность преждевременного появления износа оборудования или травмы человека.

Внимание: это оборудование предназначено для использования в закрытых помещениях. Если оно используется на улице, то есть риск преждевременного износа оборудования или травмы человека.

ДОПОЛНИТЕЛЬНАЯ ИНФОРМАЦИЯ

Основной импортер товара Doffleg в России: ООО «Компания РБТ»

На прибор предоставляется 1 год гарантийного обслуживания.

Срок службы: 10 лет со дня покупки, при использовании в строгом соответствии с настоящей инструкцией по эксплуатации и применимыми техническими стандартами.

Информацию об авторизованных сервисных центрах вы можете узнать на web-сайте www.leran.pro в разделе «Установка и ремонт».

Если в вашем городе отсутствует авторизованный сервисный центр, вам следует обратиться в магазин, где вы приобрели наш товар, и он организует ремонт или замену.

Страна происхождения — Китай.

Изготовитель: LOCTEK ERGONOMIC TECHNOLOGY CO., LTD.

Адрес: NO. 588 QIHANG SOUTH ROAD, BINHAI INDUSTRIAL ZONE, YINZHOU DISTRICT, NINGBO, CHINA.

Настоящая информация является частью сопроводительной технической документации, прилагаемой к товару. Изготовитель постоянно работает над совершенствованием конструкции и технических характеристик выпускаемой продукции, в том числе над улучшением энергетической эффективности. По истечении срока службы прибора сервисный центр вправе отказать в поставке запчастей и ремонте техники. Дальнейшая эксплуатация не рекомендуется.

Товар необходимо передать специализированным компаниям, которые занимаются утилизацией данного вида продукции.



Упаковка изготовлена из экологически чистых материалов, которые можно без ущерба для окружающей среды подвергать переработке, складируют на специальных полигонах для хранения отходов и утилизировать. Упаковочные материалы имеют соответствующую маркировку.

Символ на изделии или его упаковке означает, что оно не подлежит утилизации в качестве бытовых отходов. Изделие следует сдать в соответствующий пункт приема электронного и электрооборудования для последующей утилизации. Соблюдая правила утилизации изделия, Вы можете предотвратить причинение ущерба окружающей среде и здоровью людей, который возможен вследствие неподобающего обращения с подобными отходами.

ГАРАНТИЙНЫЕ УСЛОВИЯ

1. Гарантийный срок составляет 12 месяцев от даты продажи.
2. Срок службы товара — 10 лет.
3. Гарантийные обязательства не действуют, если неисправность явилась следствием нарушения инструкции по эксплуатации, механического воздействия, нарушения пломбировки (если такая предусмотрена), проникновения влаги, неквалифицированного вмешательства, ремонта в неавторизованных сервисных центрах, форс-мажорных обстоятельств.
4. После осуществления ремонта в случаях, указанных в п. 3, гарантийные обязательства прекращаются.

Наименование товара: _____

Серийный номер: _____

Дата продажи: «__» _____ 20__ года

Подпись продавца
(без печати действительна)

МП

Произведено в Китае компанией LOCTEK ERGONOMIC TECHNOLOGY CO., LTD
Адрес: NO. 588 QIHANG SOUTH ROAD, BINHAI INDUSTRIAL ZONE, YINZHOU DISTRICT, NINGBO, CHINA
Сделано по заказу ООО «Компания РБТ»
Адрес: Россия, 454008, г. Челябинск, ул. Производственная, д. 8Б, оф. 303
Информацию об авторизованных сервисных центрах вы можете узнать на web-сайте www.leran.pro
в разделе «Установка и ремонт»

Бесплатный телефон сервисной службы: 8-800-755-3-755