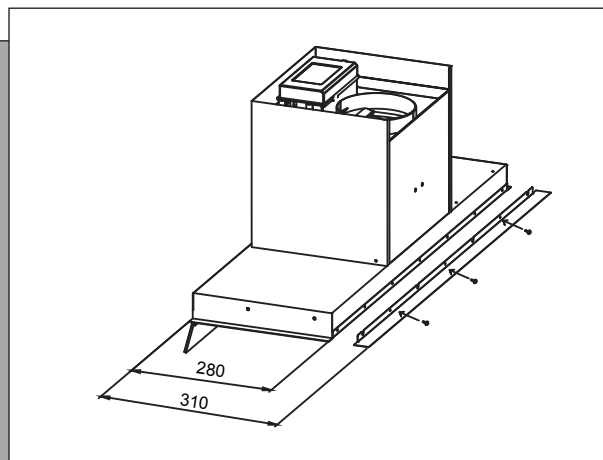
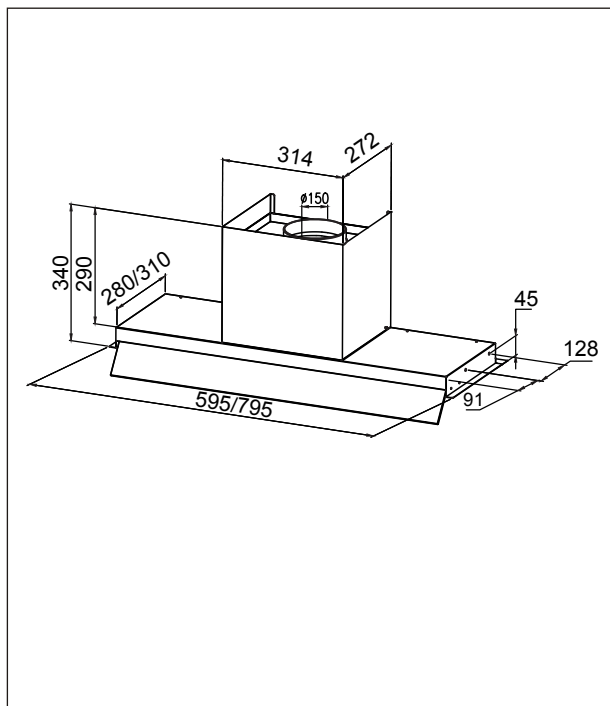
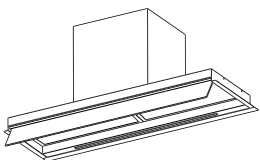


Габаритные размеры кухонной вытяжки

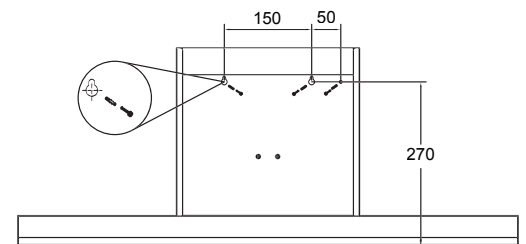


Примечание: Установка надставочных пластин запрещена при монтаже на стену.
При монтаже в шкаф, решение об установке надставочных пластин принимается в зависимости от расстояния между задней панелью шкафа и вытяжки.

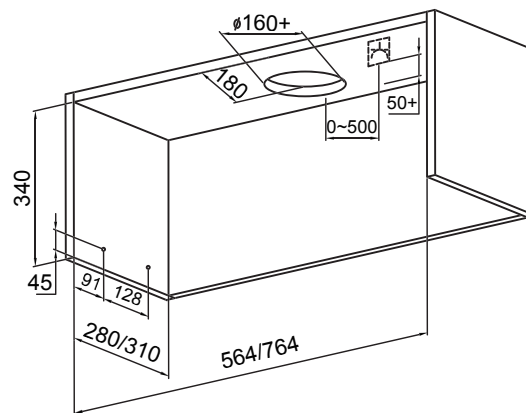


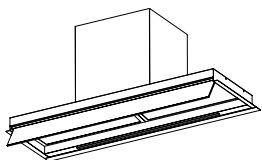
Установочные размеры

Подходит для монтажа на стену



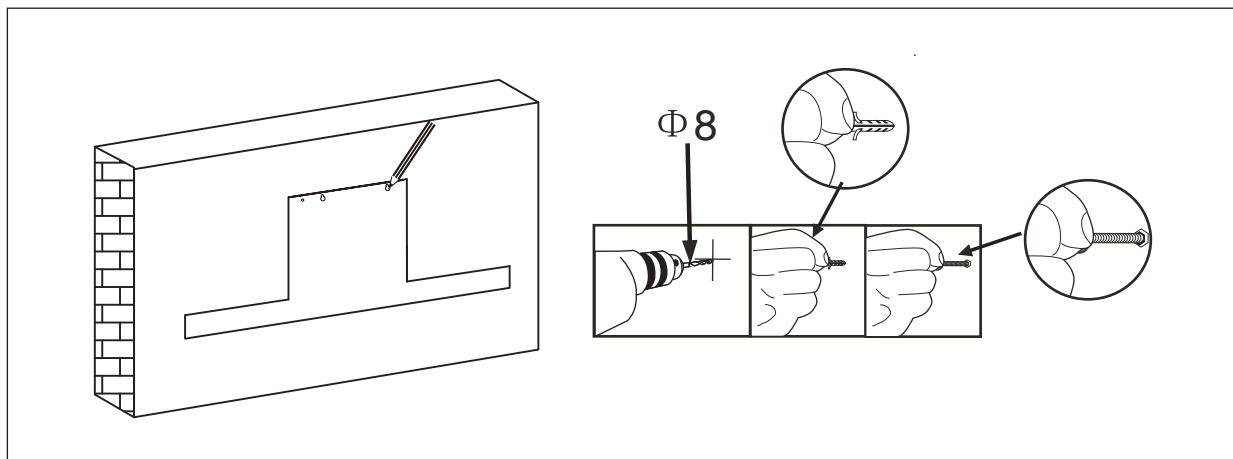
Подходит для монтажа в шкаф



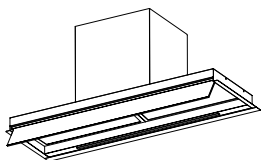


Установка

Способ монтажа на стену

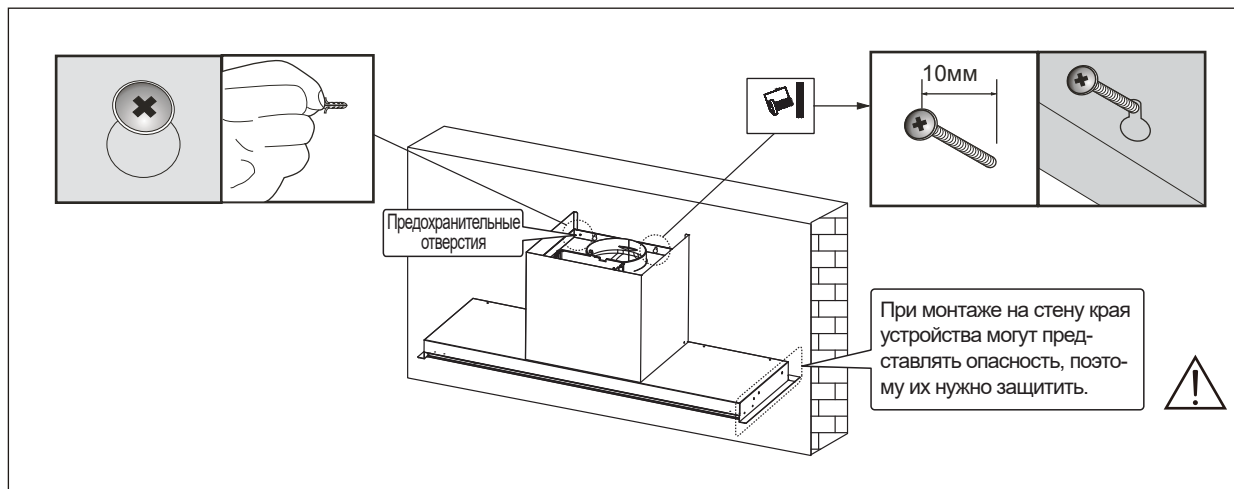


При монтаже на стену измерьте установочную высоту вытяжки, отметьте положение отверстий маркером и просверлите три отверстия сверлом диаметром 8 мм, размер которого показан на рис. 5. Просверлив отверстия, вставьте в них три расширяющиеся заглушки, а затем вкрутите два винта для крепления вытяжки.

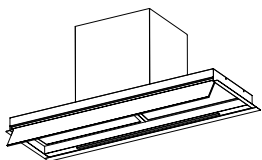


Установка

Способ монтажа на стену

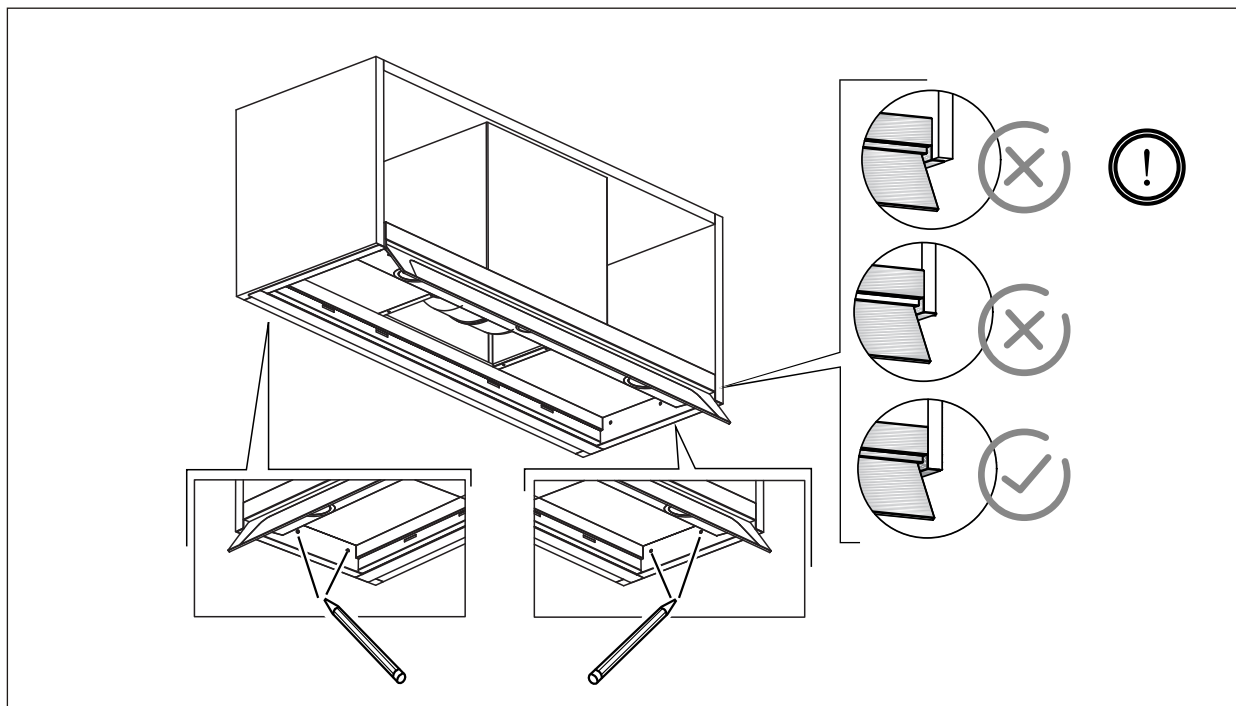


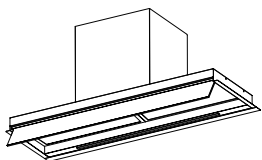
Между головками винтов для крепления и подвешивания вытяжки и стеной необходимо оставить промежуток 10 мм, чтобы облегчить установку вытяжки. После подвешивания вытяжки, в расширяющуюся заглушку предохранительного отверстия нужно вкрутить третий крепежный винт и крепко затянуть его, чтобы предотвратить падение устройства.



Установка

Способ установки в шкаф





Установка

Способ установки в шкаф

