

LERAN | Делаем комфорт
доступным

Руководство по эксплуатации

Сушильная машина бытовая

Модель:
DHM 97089 AWD3

Производитель оставляет за собой право вносить изменения в конструкцию, комплектацию и характеристики изделия без предварительного уведомления.

Прибор предназначен только для бытового использования.

СОДЕРЖАНИЕ

Меры предосторожности	4
Установка	4
Электрическая безопасность	5
Безопасность детей	5
Использование	6
Опасность горячих поверхностей	8
Сервис	8
Транспортировка и хранение	8
Описание	9
Установка	10
Инструкция по сушке	13
Советы по сушке одежды	13
Подготовка одежды перед сушкой	13
Сортировка одежды	14
Эксплуатация	15
Панель управления и функции	15
Назначение программ	18
Обслуживание	20
Устранение неисправностей	23
Таблица неисправностей	23
Коды ошибок	24
Технические характеристики	25
Габаритные размеры	25
Спецификация	25
Дополнительная информация	28
Гарантийные условия	29

МЕРЫ ПРЕДОСТОРОЖНОСТИ

- Перед началом эксплуатации прибора внимательно ознакомьтесь с данным руководством и сохраните его для дальнейшего использования.
- Это руководство по эксплуатации прилагается к различным типам и моделям сушильных машин. Поэтому оно может содержать описание настроек или оборудования, которых нет в вашей сушилке.
- Несоблюдение инструкций по эксплуатации или неправильное использование сушилки может привести к повреждению белья или прибора, а также к травмам пользователя. Держите руководство по эксплуатации под рукой рядом с сушилкой.
- Данное устройство предназначено для бытовых нужд, не связанных с осуществлением предпринимательской деятельности.
- После установки сушильная машина должна постоять неподвижно в течение двух часов, прежде чем ее подключат к электросети.
- Для установки сушильной машины на стиральную машину требуется не менее двух человек.
- После установки сушильная машина должна постоять неподвижно в течение двух часов, прежде чем ее подключат к электросети.
- Для установки сушильной машины на стиральную машину требуется не менее двух человек.
- Прибор должен быть установлен в сухом месте с температурой окружающей среды в диапазоне 10-25°C, вдали от любых источников тепла и вне зоны действия прямых солнечных лучей.

! ПРЕДУПРЕЖДЕНИЕ

Чтобы снизить риск воспламенения, пожара, поражения электрическим током, травм, ожогов или смерти людей при использовании данного изделия, соблюдайте основные меры предосторожности.

УСТАНОВКА

- Прибор должен устанавливаться таким образом, чтобы ничто не препятствовало полному открыванию дверцы.
- Производитель не несет ответственности за любые травмы и повреждения, вызванные некачественным ремонтом и/или несоблюдением правил эксплуатации.
- Установите сушильную машину на ровное и устойчивое твердое (бетонное) основание.
- Никогда не перекрывайте вентиляционные отверстия.
- Не ставьте сушильную машину на ковер с длинным ворсом, так как это может затруднить циркуляцию воздуха.
- Воздух в помещении не должен содержать частиц пыли.
- Прибор не должен соприкасаться с стеной или соседней мебелью.
- Данный прибор нельзя хранить или использовать на открытом воздухе.
- Необходимо обеспечить надлежащую вентиляцию, чтобы избежать обратного потока газов в помещение от приборов, работающих на других видах.

ЭЛЕКТРИЧЕСКАЯ БЕЗОПАСНОСТЬ

- Повреждённый шнур питания должен быть своевременно заменён. Замена может проводиться только квалифицированным электриком.
- Не удлинняйте шнур питания и не подключайте прибор в удлинители и разветвители с другими электроприборами.
- Перед включением прибора убедитесь, что параметры сети соответствует параметрам, указанным на шильдике прибора.
- Розетка должна быть заземлена. В случае неисправности или поломки заземление снизит риск поражения электрическим током.
- Если у вас есть сомнения относительно того, правильно ли заземлен прибор, обратитесь к квалифицированному электрику или обслуживающему персоналу.
- Сушильная машина защищена системой автоматического отключения в случае перегрева. Эта система выключит сушильную машину, если температура будет слишком высокой.
- Если сетевой фильтр засорен, может быть активирована система автоматического отключения от перегрева. Очистите фильтр, подождите, пока сушильная машина остынет, и попробуйте запустить ее снова. Если сушильная машина по-прежнему не запускается, обратитесь к специалисту по техническому обслуживанию.
- Никогда не тяните за шнур питания, чтобы обесточить прибор. Удерживая вилку, потяните её из розетки.
- Никогда не разбрызгивайте воду внутрь или на поверхность корпуса, чтобы очистить прибор.

ПРЕДУПРЕЖДЕНИЕ

- Питание прибора не должно осуществляться через внешнее коммутационное устройство, такое как таймер, или подключаться к цепи, которая регулярно включается и выключается коммунальными службами.
- Регулярно проверяйте устройство на наличие видимых повреждений.
- Никогда не используйте прибор, если он повреждён.
- Убедитесь, что шнур питания не перегнут и не передавлен, а также что он не соприкасается с источниками тепла или острыми краями.

БЕЗОПАСНОСТЬ ДЕТЕЙ

- Люди с ограниченными физическими, сенсорными или умственными способностями (включая детей) и лица, не имеющие достаточного опыта или знаний, НЕ ДОЛЖНЫ пользоваться данным устройством, если их действия не контролируются или если они предварительно не проинструктированы о правилах использования прибора лицом, отвечающим за их безопасность.
- Не позволяйте детям играть с прибором.
- Данное устройство может использоваться детьми старше 8 лет только после проведения инструктажа по безопасному использованию электроприбора, дающего им представление об опасности, сопряженной с его эксплуатацией. Использование должно проходить под присмотром лица, отвечающего за их безопасность.

- Прибор должен находиться вне зоны досягаемости детей младше трёх лет, если они не находятся под постоянным присмотром.
- Не допускайте попадания детей и домашних животных в барабан сушильной машины.
- Прежде чем закрыть дверцу сушилки и запустить программу, убедитесь, что в барабане нет ничего, кроме белья.
- Не оставляйте дверцу прибора открытой. Дети могут повиснуть на дверце или залезть внутрь прибора, что может привести к повреждению прибора или травме.
- Кондиционеры для ткани или аналогичные продукты следует использовать в соответствии с инструкциями по их применению.
- Извлеките из карманов все предметы, такие как зажигалки и спички.
- Предметы, загрязненные маслом, могут самопроизвольно воспламениться в сушильной машине. Накопление, складирование или хранение предметов, подверженных воздействию масла, может создавать опасность пожара.
- Если необходимо поместить в сушильную машину ткани, загрязнённые растительными, кулинарными, техническими маслами, или средствами по уходу за волосами, их следует сначала постирать в горячей воде с добавлением дополнительного моющего средства - это уменьшит, но не устранил опасность.

ИСПОЛЬЗОВАНИЕ

- Сушильная машина не должна использоваться, если для стирки применялись промышленные химикаты.
- Уловитель ворса необходимо регулярно очищать.
- Не сушите в устройстве нестиранные вещи.
- Предметы, загрязненные такими веществами, как растительное масло, ацетон, спирт, бензин, керосин, средства для удаления пятен, скипидар, воски и средства для удаления воска, следует промыть в горячей воде с добавлением дополнительного количества моющего средства перед сушкой в сушильной машине.
- Такие предметы, как поролон, шапочки для душа, непромокаемый текстиль, изделия с резиновой подложкой и одежда или подушки, снабженные прокладками из поролона, не следует сушить в сушильной машине.
- Если трубка для конденсата переделена или засорена, то работа сушильной машины автоматически останавливается.
- Перед перемещением сушилki или перед хранением ее в неотапливаемом помещении в зимний период необходимо опорожнить резервуар для конденсата.
- Очищайте фильтры сушилki после каждого цикла сушки. Если вы сняли фильтры, установите их перед следующим циклом сушки.
- Не используйте растворители или чистящие средства, которые могут повредить сушильную машину (пожалуйста, соблюдайте рекомендации и предупреждения производителей чистящих средств).

- Никогда не добавляйте химикаты или ароматизаторы в резервуар для конденсата.
- По завершении цикла сушки отсоедините шнур питания сушилки от электрической розетки.
- Никогда не добавляйте химикаты или ароматизаторы в резервуар для конденсата.
- Во время работы сушилки компрессор будет периодически включаться. Его работа сопровождается более громким звуком (звук текущей жидкости). Этот звук возникает из-за циркуляции хладагента в контуре теплообменника. Он не является признаком неисправности и не повлияет на срок службы вашего устройства. Со временем этот шум станет тише.
- Не пейте и не готовьте пищу с использованием сконденсированной/дистиллированной воды. Это может вызвать проблемы со здоровьем у людей и домашних животных.
- Никогда не пытайтесь управлять прибором, если он поврежден, неисправен, частично разобран или имеет отсутствующие, или сломанные детали, включая поврежденный шнур или вилку.
- Не пытайтесь демонтировать какие-либо панели или разбирать прибор.
- Никогда не касайтесь движущихся элементов прибора во время его работы. Подождите, когда барабан полностью остановится.
- Не используйте никаких острых предметов, чтобы управлять прибором.
- Не надавливайте и не висните на дверце, когда она открыта.
- В случае затопления отсоедините вилку питания и обратитесь в сервисный центр.
- Не прикасайтесь мокрыми руками к вилке питания или элементам управления прибора.
- Не перегибайте чрезмерно кабель питания и не ставьте на него тяжелые предметы.
- Следите за тем, чтобы под прибором и вокруг него не было горючих материалов, таких как волокна, бумага, ткань, растворители, горюче-смазочные материалы и т.д.
- Сушильная машина имеет большой вес, вы можете получить травму, пытаясь поднять ее. Не поднимайте сушильную машину самостоятельно.
- Вы можете порезать руки об острые края сушилки. Будьте аккуратны и используйте перчатки при перемещении устройства.
- Выступающие части сушилки, не предназначенные для переноски устройства, могут отломиться при попытке подъема или при сильном толчке.
- Не перемещайте сушильную машину, держась за выступающие части.
- Проверьте сушильную машину на наличие повреждений после транспортировки. Никогда не используйте сушильную машину, если она повреждена.
- Остатки воды в сушилке при отрицательных температурах могут замерзнуть и повредить устройство.
- Не устанавливайте прибор в помещениях, подверженных риску замерзания.

- Прибор содержит хладагент R290, который, хотя и безвреден для окружающей среды, является легковоспламеняющимся. Не соблюдение правил утилизации может привести к пожару или отравлению. Утилизируйте прибор надлежащим образом и не повредите трубы в контуре хладагента.

ПРЕДУПРЕЖДЕНИЕ

Никогда не останавливайте сушильную машину до окончания цикла сушки, если только все предметы не будут быстро извлечены и разложены так, чтобы тепло рассеялось.

Никогда не допускайте блокировки или перекрытия вентиляционных отверстий.

Не повреждайте контур охлаждения.

ОПАСНОСТЬ ГОРЯЧИХ ПОВЕРХНОСТЕЙ

- При более высоких температурах сушки стекло дверцы будет нагреваться. Будьте осторожны, чтобы избежать ожогов. Следите за тем, чтобы дети не играли возле дверцы прибора.

- Задняя стенка сушилки может сильно нагреваться во время работы. Подождите, пока сушильная машина полностью остынет, прежде чем прикасаться к ее обратной стенке.

- Если вы откроете дверцу сушилки во время процесса сушки, одежда может быть очень горячей и существует риск ожога.

СЕРВИС

- Производитель не несет ответственности за любые травмы и повреждения, вызванные.

- Некачественным ремонтом и/или несоблюдением правил эксплуатации. Гарантия не распространяется на поломки, связанные с неправильным подключением, использованием или обслуживанием неавторизованными лицами.

- Гарантия не распространяется на расходные материалы, незначительны отклонения в цвете, повышенный шум, вызванный возрастом прибора и не влияющий на функциональность сушилки, а также эстетические дефекты компонентов, которые не влияют на функциональность и безопасность сушилки.

ТРАНСПОРТИРОВКА И ХРАНЕНИЕ

- Перед перемещением сушильной машины отключите ее от сети и слейте воду, скапливающуюся в процессе работы в шлангах и фильтрах.

- Выступающие части прибора, не предназначенные для переноски устройства, могут отломиться при попытке подъема или при сильном толчке.

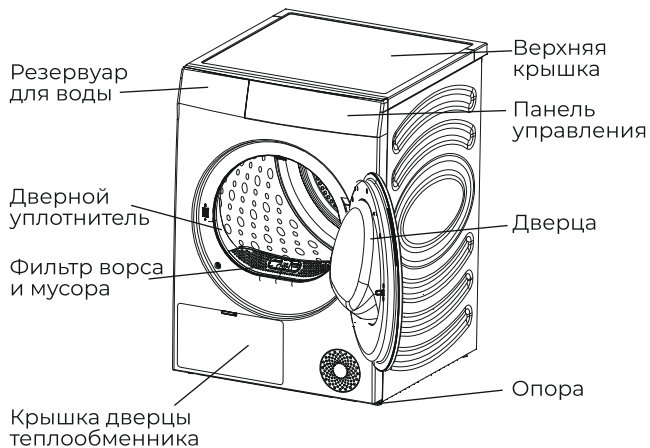
- Дверца сушильной машины при транспортировке или перемещениях должна быть закрыта.

- Проверьте сушильную машину на наличие повреждений после транспортировки. Никогда не используйте сушильную машину, если она повреждена.

- Перед перемещением устройства или перед хранением его в неотапливаемом помещении в зимний период необходимо опорожнить резервуар для конденсата.

- Хранить машину следует в сухом отапливаемом помещении при температуре воздуха не ниже 5°C вдали от отопительных приборов.

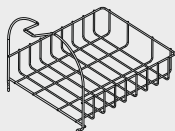
ОПИСАНИЕ ПРИБОРА



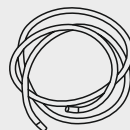
КОМПЛЕКТАЦИЯ



Инструкция



Сушильная полка



Дренажная трубка

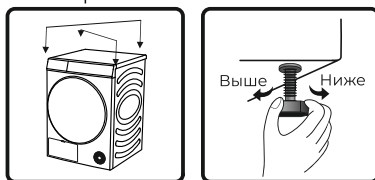
УСТАНОВКА

Сушильная машина для белья должна быть правильно установлена квалифицированными специалистами для обеспечения безопасности использования. Пользователь несет ответственность за обслуживание, вызванное некачественной и неправильной установкой.

1) МЕРЫ ПРЕДОСТОРОЖНОСТИ ПЕРЕД УСТАНОВКОЙ

ТРЕБОВАНИЯ К УСТАНОВКЕ

- Оставляйте достаточное пространство вокруг прибора для обеспечения нормальной циркуляции воздуха: 25 мм сверху, 20 мм с левой и правой сторон и 50 мм сзади.
- Пожалуйста, установите сушильную машину в сухом и хорошо проветриваемом месте с ровным и твердым основанием. Не ставьте его на ковер, картон или в места, подверженные воздействию прямых солнечных лучей.
- Сушильная машина может работать при температуре окружающей среды 5°C-35°C. Не устанавливайте прибор в помещениях, где температура может опуститься ниже 0 °C или подняться выше 35°C. Прибор лучше всего работает при комнатной температуре 23°C.
- Во время транспортировки угол наклона сушилki не должен превышать 45°; после транспортировки она должна простоять в покое не менее 2 часов.
- Сушильная машина не должна располагаться рядом с духовкой, плитой и другим высокотемпературным оборудованием, а также рядом с холодильным оборудованием. Задняя часть сушилki должна иметь достаточный приток воздуха.
- Рекомендуется, чтобы сушильная и стиральная машины располагались близко друг к другу, чтобы облегчить сушку одежды после стирки.
- Установите прибор на ровный твердый пол. Допустимый угол наклона не более 1°.



2) РЕГУЛИРУЕМЫЕ НОЖКИ

- Попробуйте покачать сушильную машину в месте установки, чтобы убедиться, что она стоит устойчиво.
- Если сушильная машина качается, отрегулируйте четыре ножки в основании, чтобы прибор стоял стабильно.
- Никогда не пытайтесь исправить какие-либо неровности на полу с помощью кусков дерева, картона или аналогичных материалов под прибором.

3) УСТАНОВКА ДРЕНАЖНОЙ ТРУБКИ

Обычно конденсированная вода после сушки хранится в резервуаре для воды, и резервуар для воды необходимо опорожнять после каждого цикла. Если место установки сушилки находится близко к канализации или сушильная машина для белья установлена на стиральной машине, можно установить присоединенную дренажную трубку для отвода воды непосредственно в канализацию.

- Снимите соединительный патрубок в задней части резервуара для воды и установите сливную трубку из прилагаемых аксессуаров как показано на рисунке. Пожалуйста, убедитесь в надёжности подключения.

- Вставьте другой конец дренажной трубки в напольный слив, не перекручивая и не расплющивая. Если трубка слишком длинная, пожалуйста, отрежьте лишнюю часть.



- Выходной конец дренажной трубки не должен находиться выше входного конца, подключённого к сушильной машине. В противном случае слив воды будет невозможен. Выходной конец трубы не должен быть погружён в воду, это может привести к обратному всасыванию.

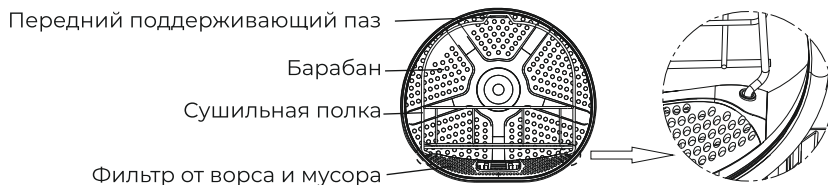
- После установки дренажной трубы сконденсированная вода будет сливаться непосредственно в канализацию. В этом случае опорожнять резервуар для воды после каждого использования не требуется.

4) СУШИЛЬНАЯ ПОЛКА

- Для сушки обуви, плюшевых игрушек и т.п. используйте сушильную полку.

- При сушке одежды, извлеките сушильную полку из барабана.

- Установка сушильной стойки: наклоните сушильную стойку так, чтобы нижний конец был зажат в двух отверстиях фильтра от ворса и мусора, а верхний конец зацеплен за передний поддерживающий паз.



5) ПОДКЛЮЧЕНИЕ К ИСТОЧНИКУ ПИТАНИЯ

- Перед включением прибора убедитесь, что параметры сети соответствует параметрам, указанным на шильдике прибора.
- Розетка должна быть заземлена должным образом.
- Не подключайте прибор в удлинители и разветвители с другими электроприборами.

Примечание: всегда обесточивайте прибор после использования.

6) МНОГОУРОВНЕВАЯ УСТАНОВКА

- Сушильную машину можно установить вместе со стиральной машиной Leran. Глубина должна быть более 500 мм
- При установке сушильной машины поверх стиральной машины, она должна быть надёжно закреплена с помощью комплекта принадлежностей для многоуровневой установки. Пожалуйста, обратитесь к квалифицированному сервисному персоналу для установки.
- Во избежание несчастных случаев не следует устанавливать сушильную машину поверх стиральной без использования комплекта принадлежностей для многоуровневой установки.
- Установку должны осуществлять минимум 2 человека. Масса прибора и высота установки делают процедуру установки слишком рискованной для одного человека.
- Поверхность, на которую устанавливается прибор, необходимо очистить и выровнять по уровню.
- Штабель из стиральной и сушильной машины должен находиться на расстоянии 50-200 мм от стены.

Примечание:

Некоторые модели продаются не со всеми доступными аксессуарами, возможно, вам потребуется сначала приобрести комплект для многоуровневой установки, если он не был предусмотрен для вашей модели. Пожалуйста, обратитесь в отдел послепродажного обслуживания для покупки.

КРОНШТЕЙН ДЛЯ ШТАБЕЛИРОВАНИЯ (ОПЦИЯ)

Сушильная и стиральная машины также могут быть закреплены с помощью кронштейна для штабелирования. Для получения информации о способе установки, пожалуйста, обратитесь к инструкциям по установке, прилагаемой к аксессуару.

Пожалуйста, приобретите дополнительные аксессуары в отделе послепродажного обслуживания.

ИНСТРУКЦИЯ ПО СУШКЕ

СОВЕТЫ ПО СУШКЕ ОДЕЖДЫ

- Одежда должна быть отжата перед помещением в сушильную машину. В целях экономии энергии, пожалуйста, увеличьте скорость отжима стиральной машины до 1000 оборотов в минуту или более.
- Встряхните отжатую одежду перед тем, как положить ее в сушильную машину. Для достижения идеального эффекта сушки, отсортируйте одежду по типам и выберите соответствующую программу сушки. Каждая программа имеет свои требования к максимальной нагрузке. Не перегружайте сушильную машину.
- После сушки одежды своевременно очищайте сетку фильтра от ворса и мусора.
- При сушке небольшого количества одежды рекомендуется использовать программу с таймером.
- Не сушите крахмаленную одежду, так как затвердевание слоя крахмала уменьшит эффект сушки.
- Одежду, которая легко линяет, следует сушить отдельно.
- Загрузка смешанной ткани может привести к увеличению времени высыхания и приостановке отображения оставшегося времени на дисплее во время активной сушки. Отсчёт оставшегося времени будет продолжаться, когда машина определит фактическое оставшееся время.

ПОДГОТОВКА ОДЕЖДЫ ПЕРЕД СУШКОЙ

- Проверьте ярлыки на одежде, чтобы убедиться, что она подходит для сушки в сушильной машине.
- Выверните карманы и достаньте монеты, булавки, ключи и другие предметы, чтобы избежать повреждения одежды.
- Застегните молнию, застегните пуговицы и затяните пояс. Чтобы избежать звона молний и пуговиц во время сушки, выверните одежду наизнанку, прежде чем класть ее в сушильную машину.
- Проверьте, слита ли вода из резервуара для воды и был ли очищен и установлен на место фильтр для ворса и мусора.


Примечание:

- Время высыхания одежды будет автоматически регулироваться в соответствии со следующими факторами: тип одежды, загрузка, уровень влажности после отжима и температура окружающей среды.
- Обязательно проверьте бирки на одежде, чтобы убедиться, что её можно сушить в сушильной машине. Это поможет избежать повреждения одежды.

- Одновременная сушка одежды разной плотности и толщины будет иметь разный эффект сушки.

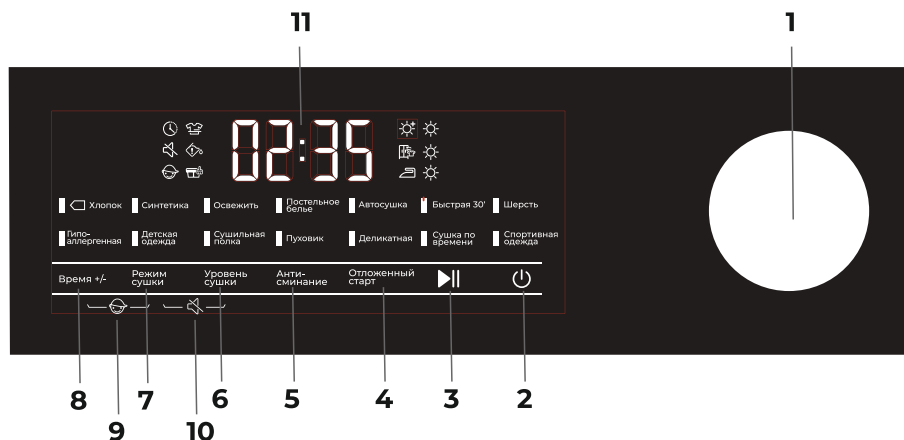
СОРТИРОВКА ОДЕЖДЫ

Рекомендуется сушить одежду в соответствии с этикеткой по уходу за тканью. Отсортируйте одежду по размеру и типу ткани, а затем подготовьте одежду в соответствии с символами на этикетках по уходу за тканями.

СИМВОЛ	ОПИСАНИЕ
	Можно сушить
	Сушить в стиральной машине
	Устойчиво к постоянному прессованию / складкам
	Нежная / Деликатная
	Не сушить в стиральной машине
	Не сушить
	Высокий нагрев
	Средний нагрев
	Низкий нагрев
	Сушка обдувом без нагрева
	Сушка в вертикальном положении (на верёвке)
	Сушить без отжима
	Сушка в горизонтальном положении
	Сушка в тени

ЭКСПЛУАТАЦИЯ

ПАНЕЛЬ УПРАВЛЕНИЯ И ФУНКЦИИ



1. РЕГУЛЯТОР

- Используется для включения/выключения

2. ПИТАНИЕ

- Нажмите кнопку для включения/выключения сушилки.

3. СТАРТ / ПАУЗА

- Нажмите кнопку Старт/Пауза, чтобы приостановить или продолжить выполнение программы.

4. ОТЛОЖЕННЫЙ СТАРТ

С помощью этой функции вы сможете выбрать время окончания программы.

- Используйте функцию после выбора программ и функций. Нажмите кнопку, чтобы добавить или уменьшить время завершения. Время меняется на 1 час после каждого нажатия, а максимальное дополнительное время составляет 24 часа.

- Отложенный старт устанавливает время окончания программы, включая время выполнения всей программы. Поэтому время окончания должно быть больше, чем время выполнения программы.

- Во время выбора времени загорается  соответствующий символ. После завершения выбора текст будет удален.

- До начала программы отложенный старт можно отменить, выбрав другую программу или использовав функциональные кнопки.

- Чтобы сбросить таймер после запуска программы, выключите и перезапустите сушильную машину.

5. АНТИСМИНАНИЕ

- Если одежду нельзя вынуть вовремя после сушки, выберите программу разглаживания складок. Барабан будет периодически вращаться, чтобы предотвратить образование складок на одежде.

- Нажмите любую кнопку или откройте дверь, чтобы выйти из режима разглаживания складок. Если не будет произведено никаких действий, то время выполнения функции составит 12 часов.


- Если значок горит, это означает, что функция защиты от складок включена.

- Эта функция может быть выбрана до конца процесса стирки.

6. УРОВЕНЬ СУШКИ

- Уровень сушки разделен на 3 уровня, на дисплее отображаются 3 режима в виде солнца, которые можно использовать для сушки одежды в зависимости от ее количества и материала.

7. РЕЖИМ СУШКИ

- Предназначена для выбора эффективности сушки. Параметр по умолчанию – Нажимайте,  чтобы изменить уровень остаточной влажности белья.



– одежду можно складывать для хранения после завершения цикла



– одежда останется слегка увлажнённой, чтобы её можно было гладить



– одежду можно носить сразу после завершения цикла

8. ВРЕМЯ +/-

- Перед началом программы, эта функция может увеличить или уменьшить время программы сушки. Нажимайте непрерывно, чтобы циклически изменять время сушки. Разные программы имеют разное время выполнения.

9. БЛОКИРОВКА ОТ ДЕТЕЙ

Чтобы избежать неправильного использования детьми и обеспечить их безопасность, эта сушильная машина оснащена блокировкой от детей.

- После запуска программы одновременно нажмите и удерживайте кнопки «Время +/-» и «Режим сушки», блокировка от детей будет включена и загорится соответствующий символ. Блокировка от детей может быть снята с помощью той же операции.

- После включения функции блокировки от детей другие функциональные клавиши блокируются. В случае завершения программы или перезапуска после выключения питания установленная блокировка от детей сохраняется.

- После включения блокировки от детей нажмите кнопку «Старт/Пауза», чтобы отменить функцию в случае запроса на очистку ворса и мусора. Во время работы в режиме разглаживания необходимо вручную снять блокировку от детей, и функция разглаживания автоматически завершится.

10. БЕЗЗВУЧНЫЙ РЕЖИМ

- Используется для отключения/включения звуковых сигналов за исключением сигнала об ошибке.
- После перехода в режим ожидания или начала цикла нажмите и удерживайте клавиши «Режим сушки» и «Уровень сушки», чтобы включить/выключить беззвучный режим.
- Беззвучный режим не отключается автоматически по завершении программы или отключении питания.

11. ДИСПЛЕЙ

- Служит для отображения оставшегося времени, времени отложенного старта, кодов ошибок и другой информации.
- Остаток времени, отображаемый на дисплее, может отличаться от фактического времени выполнения. В зависимости от типа одежды, загрузки, влажности после отжима и температуры окружающей среды фактическое время сушки будет автоматически скорректировано.
- По завершении программы на дисплее будет отображаться «End».



Значок очистки от ворса и мусора. Мигающий значок означает, что требуется произвести чистку фильтра от ворса и мусора.



Значок очистки резервуара для воды. Мигающий значок означает, что требуется слить воду из резервуара.

12. ДРУГИЕ ФУНКЦИИ

ПОДСВЕТКА БАРАБАНА

- Эта сушильная машина оснащена подсветкой барабана. В режиме ожидания, во время работы (поверните регулятор, нажмите любую кнопку или откройте дверцу), при остановки программы или её завершении автоматически включится подсветка барабана. Она будет работать в течение одной минуты, а затем автоматически выключится.

АВТОМАТИЧЕСКАЯ ОСТАНОВКА ПРИ ВЫСЫХАНИИ БЕЛЬЯ

- Эта сушильная машина автоматически отключится, когда бельё полностью высохнет. При малой загрузке, если бельё уже высохло, а программа ещё не завершена, сушильная машина автоматически отключится, чтобы предотвратить перерасход электроэнергии.

НАЗНАЧЕНИЕ ПРОГРАММ

Примечание:

- Вы можете выбрать подходящую программу в соответствии со своими предпочтениями. Если одежда не полностью высохла, можно выбрать дополнительную сушку по таймеру.
- При сушке крупных изделий, таких как простыни или стёганные одеяла, они могут сворачиваться комки, что повлияет на качество сушки. Извлеките изделия и встряхните, прежде чем продолжить сушку.
- При сушке одежды, выверните её наизнанку перед сушкой.

ПРОГРАММЫ С АВТОМАТИЧЕСКОЙ ОЦЕНКОЙ ВЛАЖНОСТИ БЕЛЬЯ

Программа	Тип белья	Макс. загрузка
Хлопок	Используйте эту программу для сушки хлопчатобумажных и льняных тканей	9 кг
Синтетика	Программа предназначена для сушки деликатного белья из синтетических волокон	4,5 кг
Постельное белье	Используйте программу для крупных предметов. Регулируемое вращение барабана предотвращает спутывание белья	2,5 кг
Автоматическая сушка	Используйте эту программу для сушки хлопчатобумажных и льняных тканей.	4,5 кг
Быстрая 30 мин	Для быстрой сушки и легкой и тонкой одежды	0,5 кг
Гипоаллергенная	Для удаления аллергенов, таких как кожные клещи	2 кг
Детская одежда	Для сушки детской одежды	2 кг
Пуховик	Используйте эту программу для сушки текстильных изделий с набивкой или подкладкой из пуха (подушки, одеяла, куртки и т. д.). Крупные вещи сушите отдельно и при необходимости используйте функцию «Дополнительная сушка» или «Программу времени».	2 кг
Деликатная	Сушка деликатного белья из синтетических волокон, которое после сушки может оказаться слегка влажным. Мы рекомендуем использовать специальный мешок для стирки.	1 кг
Спортивная одежда	Программа для одежды с мембраной, для спортивной одежды из смешанных материалов и дышащих тканей.	2 кг

РУЧНАЯ НАСТРОЙКА И СПЕЦИАЛЬНЫЕ ПРОГРАММЫ СУШКИ

Программа	Тип белья	Макс. загрузка
Освежить	Для освежения и удаления нежелательных запахов небольшого количества сухой одежды.	5 кг
Шерсть	Для сушки шерстяной одежды	1 кг
Сушильная полка	Для сушки с использованием сушильной полки	5 кг
Сушка по времени	Для сушки с ручной установкой времени	5 кг

ОБСЛУЖИВАНИЕ

Регулярное техническое обслуживание может продлить срок службы сушильной машины. Обязательно отключите источник питания перед обслуживанием прибора.

КОРПУС ПРИБОРА

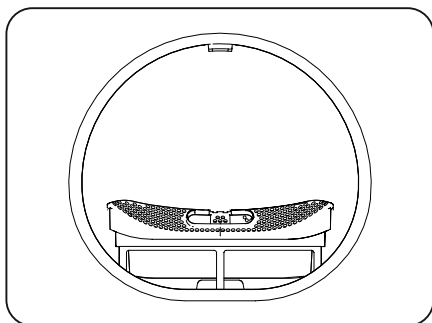
- Очистите мягкой влажной тканью и протрите поверхность корпуса неагрессивным бытовым чистящим средством.
- Затем протрите его мягкой сухой тканью.

ДВЕРНОЙ УПЛОТНИТЕЛЬ

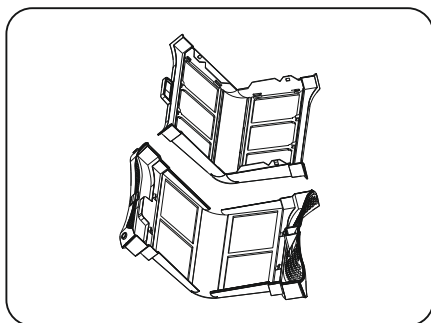
- Регулярно проверяйте уплотнитель двери и при необходимости протирайте его влажной тканью.
- После использования слегка приоткройте дверцу для проветривания и сушки.

ОЧИСТКА СЕТКИ ФИЛЬТРА ОТ ВОРСА И МУСОРА

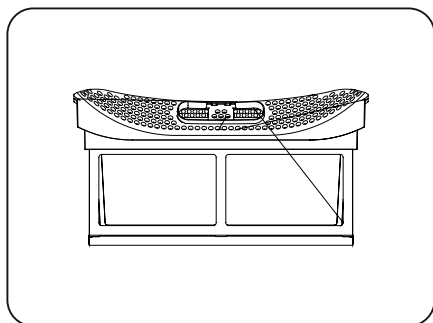
- Ворс, пух и мусор, скопившиеся на сетчатом фильтре, негативно повлияют на эффективность сушки.
- Очищайте сетчатый фильтр после каждой сушки.
- После сушки обязательно установите фильтр на место.



1 Откройте дверцу и извлеките сетчатый фильтр из передней подставки.



2 Откройте сетчатый фильтр и удалите загрязнения влажным полотенцем или под проточной водой.



3 Просушите фильтр и соберите его.

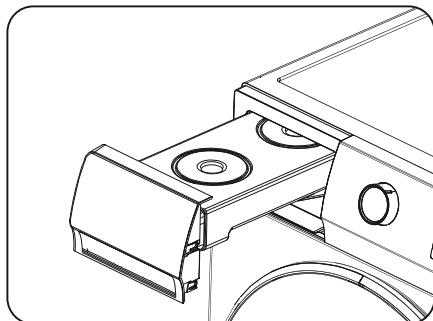
Примечание: в нижней части передней опоры расположен датчик температуры. После того, как вы извлечёте сетчатый фильтр, будьте осторожны и не прикасайтесь к нему, чтобы избежать царапин. При установке сетчатого фильтра будьте внимательны, устанавливайте его в правильном направлении и положении. Не используйте сушильную машину, если фильтр установлен неправильно.

ЧИСТКА РЕЗЕРВУАРА ДЛЯ ВОДЫ

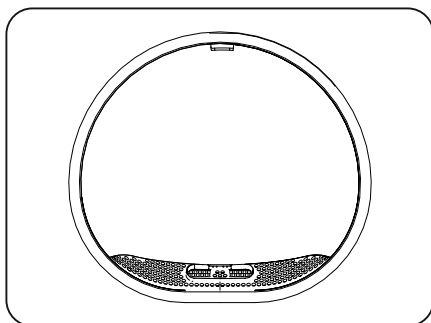
• Если дренажная трубка не установлена, то конденсат после цикла сушки хранится в специальном резервуаре. Пожалуйста слейте его сразу после окончания программы.

• Если во время работы резервуар для воды заполнится, на дисплее начнёт мигать соответствующий символ. Немедленно слейте воду из резервуара.

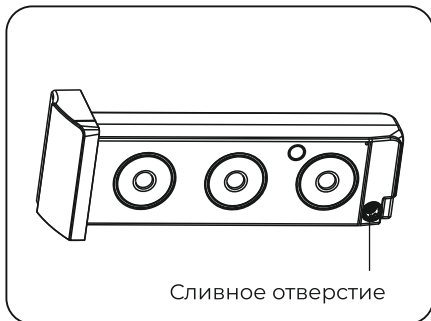
• Конденсированная вода непригодна для употребления в пищу.



1 Аккуратно извлеките резервуар, удерживайте его в горизонтальном положении, чтобы не пролить воду.



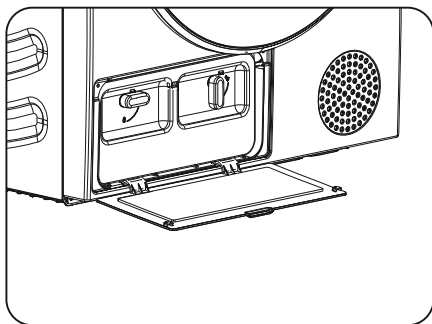
4 Установите фильтр обратно в переднюю подставку.



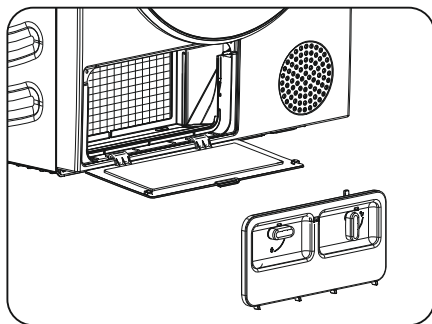
2 Слейте воду и установите резервуар на место.

ЧИСТКА ТЕПЛООБМЕННИКА

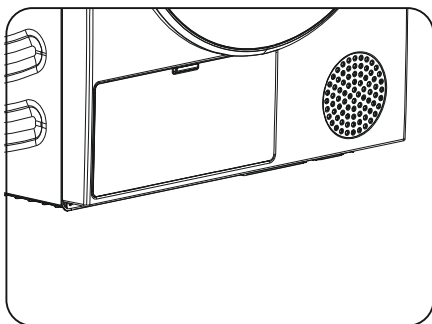
Регулярно очищайте теплообменник, в противном случае это повлияет на производительность сушильной машины.



1 Нажмите на защёлку крышки дверцы теплообменника в левом нижнем углу, чтобы открыть крышку дверцы.



2 Поверните ручку блокировки крышки теплообменника в положение разблокировки. Если после использования в течение некоторого времени на теплообменнике появилась пыль, пожалуйста, удалите ее с помощью мягкой щётки или струи воздуха. Не прикасайтесь непосредственно к теплообменнику руками, чтобы избежать травм.



3 Установите крышку теплообменника обратно в исходное положение, зафиксируйте ручку и закройте крышку дверцы теплообменника.

УСТРАНЕНИЕ НЕИСПРАВНОСТЕЙ

Когда машина работает не нормально, это не всегда свидетельствует о неисправности. Обратитесь к следующей таблице для устранения возникших неполадок. Если неисправность сохраняется, пожалуйста, обесточьте прибор и обратитесь в авторизованный сервисный центр.

Самостоятельный или непрофессиональный ремонт может послужить причиной в отказе в гарантийном ремонте.

ТАБЛИЦА НЕИСПРАВНОСТЕЙ

Неисправность	Способ устранения
Сушильная машина не включается	<ul style="list-style-type: none">x Проверьте подключение к источнику питания.x Убедитесь, что нажата кнопка Старт/Пауза.x Проверьте что дверца хорошо закрыта.x Перегорел предохранитель в доме, сработал автоматический выключатель или произошло отключение электроэнергии.
Сушильная машина не включается, на дисплее отображается «End»	<ul style="list-style-type: none">x Проверьте правильность настройки программы.x Убедитесь, что в барабане есть одежда.
Увеличенное время сушки	<ul style="list-style-type: none">x Проверьте правильность настройки программы.x Проверьте, не слишком ли много одежды загружено в барабан.x Проверьте, чтобы сетчатый фильтр от ворса и мусора был чист.x В некоторых программах осуществляется подача воздуха для охлаждения после сушки.
Слабый эффект сушки	<ul style="list-style-type: none">x Одежда перед сушкой должна быть отжата.x Проверьте правильность настройки программы.x Убедитесь, что в барабан загружено не слишком много одежды.x Бельё не отсортировано. Нельзя смешивать одежду, которую легко высушить с одеждой, которую высушить сложно.x Большая загрузка тяжёлых тканей.x Проверьте, чтобы сетчатый фильтр от ворса и мусора был чист.
Оставшееся время на дисплее увеличивается или не изменяется	На продолжительность сушки влияет множество факторов, таких как: тип ткани, загрузка, влажность белья после отжима и температура окружающего воздуха.
Одежда помята	<ul style="list-style-type: none">x Одежда сушилась слишком долго. Сократите время сушки.x Одежда оставалась в барабане слишком долго после окончания цикла.

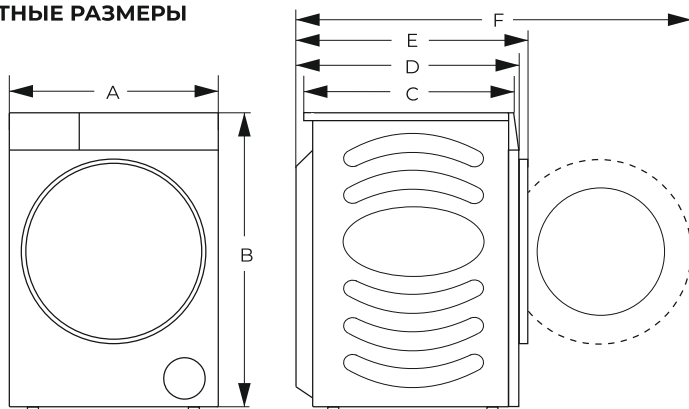
Неисправность	Способ устранения
Прибор работает слишком громко	<ul style="list-style-type: none"> x Возможно в бак попали монеты, оторванные пуговицы, гвозди или другие предметы. Удалите их из бака. x Проверьте, чтобы сетчатый фильтр от ворса и мусора был чист. x Убедитесь, что сушильная машина устойчиво стоит на полу. x Сушильная машина может гудеть из-за движения воздуха через барабан и вентилятор. Это нормально.
Одежда села	Не соблюдаются инструкции по уходу за одеждой. Используйте режим низкого нагрева или без него.
Ворс остаётся на одежде	<ul style="list-style-type: none"> x Не был очищен сетчатый фильтр от ворса и мусора. x Одежда не была отсортирована должным образом. x На некоторых тканях образуется больше ворса, и их следует сушить отдельно от тканей, к которым легко прилипает ворс. x Салфетки, бумага и т.д. были оставлены в карманах.
Неприятный запах	<ul style="list-style-type: none"> x Запах резины может исходить от деталей самого прибора. Он исчезнет после нескольких использований. x При стирке одежды используйте моющее средство в соответствии с рекомендациями производителя. Избыток моющего средства, может не до конца растворяться и скапливаться на одежде и может стать причиной неприятного запаха. x Неприятный запах от одежды может появиться, если она была оставлена в приборе после сушки. Сразу выгружайте одежду после окончания стирки или сушки. x Проверьте не исходит ли подобный запах из стиральной машины. Если это так, очистите её, обратившись к руководству пользователя стиральной машины. x Всегда следите за тем, чтобы оба фильтра для ворса были чистыми. Если после высыхания в фильтре для ворса остались какие-либо остатки, это может вызвать неприятный запах. А также полностью высушите ворсовый фильтр после очистки.

КОДЫ ОШИБОК

Код ошибки	Проблема	Рекомендации по устранению
F50/F51	Неисправность датчика	Пожалуйста, обратитесь в авторизованный сервисный центр

ТЕХНИЧЕСКИЕ ХАРАКТЕРИСТИКИ

ГАБАРИТНЫЕ РАЗМЕРЫ



A	B	C	D	E	F
595 мм	845 мм	540 мм	590 мм	610 мм	1120 мм

СПЕЦИФИКАЦИЯ

Сушильная машина предназначена для сушки текстильных изделий в автоматическом режиме. Устройство предназначено для бытовых нужд, не связанных с осуществлением предпринимательской деятельности.

Модель	DHM 97089 AWD3
Максимальная загрузка	9 кг
Питание	220–240 В, 50 Гц
Номинальная мощность	700 Вт
Габаритные размеры (ШхГхВ)	595x615x845 мм
Вес нетто	54 кг
Хладагент	R290
Заправка	150 г

Воздушная или конденсационная сушильная машина	1,96 кВт
Класс энергетической эффективности	A++
Годовое энергопотребление (1)	257
Тип сушилки	Автоматическая
Потребление энергии на стандартной программе «Хлопок» при полной загрузке (кВт/ч)	2,12
Потребление энергии на стандартной программе «Хлопок» при частичной загрузке (кВт/ч)	1,18
Потребляемая мощность в выключенном режиме (Вт)	0,49
Потребляемая мощность в режиме «оставлен включённым» (Вт)	0,57
Продолжительность режима «оставлен включенным» (мин) (2)	5
Стандартная программа сушки (3)	Хлопок
Среднее время выполнения стандартной программы "хлопок" при полной и частичной загрузке" (мин)	159
Время выполнения стандартной программы «хлопок» при полной загрузке (мин)	210
Время выполнения стандартной программы «хлопок» при частичной загрузке (мин)	120
Уровень шума (дБ) (4)	64
Встраиваемая	нет

(1) На основе 160 циклов сушки стандартной хлопковой программы при полной и частичной загрузке и потребления в режимах с низким энергопотреблением. Фактическое потребление энергии за цикл будет зависеть от того, как используется прибор.

(2) Если бытовая сушильная машина оснащена системой управления питанием.

(3) Стандартная программа «хлопок», используемая при полной и частичной загрузке, является стандартной программой сушки, к которой относится информация на этикетке. Эта программа подходит для сушки обычного влажного хлопчатобумажного белья и является наиболее эффективной программой с точки зрения потребления энергии для хлопка.

(4) Для стандартной программы «Хлопок» при полной загрузке.

ДОПОЛНИТЕЛЬНАЯ ИНФОРМАЦИЯ

На прибор предоставляется 1 год гарантийного обслуживания со дня передачи товара потребителю. Срок службы: 5 лет, при использовании в строгом соответствии с настоящим руководством и применимыми техническими стандартами.

Специальные условия реализации не установлены.

При обнаружении неисправностей в работе прибора следует немедленно прекратить его использование, отключить от электросети и передать в ближайший авторизованный сервисный центр.

Информацию об авторизованных сервисных центрах вы можете узнать на веб-сайте www.leran.pro в разделе «Установка и ремонт». Если в вашем городе отсутствует авторизованный сервисный центр, вам следует обратиться в магазин, где вы приобрели наш товар, и он организует ремонт или замену.

Настоящая информация является частью сопроводительной технической документации, прилагаемой к товару. Изготовитель постоянно работает над совершенствованием конструкции и технических характеристик выпускаемой продукции, в том числе над улучшением энергетической эффективности. По истечению срока службы прибора сервисный центр вправе отказать в поставке запчастей и ремонте техники.

Производитель оставляет за собой право вносить изменения в конструкцию, комплектацию и характеристики изделия без предварительного уведомления.

УТИЛИЗАЦИЯ ИЗДЕЛИЯ

Отслужившее изделие нужно сделать непригодным для использования. Для этого отсоедините его от электросети и обрежьте кабель, так как он может представлять опасность для играющих детей.



Данный символ на изделии или его упаковке указывает, что оно не подлежит утилизации в качестве бытовых отходов. Изделие следует сдать в соответствующий пункт приема электронного и электрооборудования для последующей утилизации. Соблюдая правила утилизации изделия, вы поможете предотвратить причинение ущерба окружающей среде и здоровью людей, который возможен вследствие неподобающего обращения с подобными отходами.

УТИЛИЗАЦИЯ УПАКОВОЧНЫХ МАТЕРИАЛОВ



Упаковочные материалы подлежат вторичной переработке и содержат соответствующий знак. Тем не менее, отдельные части упаковки должны быть утилизированы согласно правилам местной администрации, касающимся ликвидации отходов.

ГАРАНТИЙНЫЕ УСЛОВИЯ

1. Гарантийный срок составляет 12 месяцев со дня передачи товара потребителю.
2. Срок службы товара — 5 лет.
3. Гарантийные обязательства не действуют, если неисправность явилась следствием нарушения инструкции по эксплуатации, механического воздействия, нарушения пломбировки (если такая предусмотрена), проникновения влаги, неквалифицированного вмешательства, ремонта в неавторизованных сервисных центрах, форс-мажорных обстоятельств.
4. После осуществления ремонта в случаях, указанных в п. 3, гарантийные обязательства прекращаются.

Наименование товара:

Серийный номер:

Дата изготовления:

Дата продажи: «___» _____ 20___ года

Подпись продавца
(без печати недействительна)

МП

Произведено в Китае компанией HISENSE (SHANDONG) REFRIGERATOR CO., LTD
Адрес: NO. 8 HISENSE ROAD, NANCUN TOWN, PINGDU, QINGDAO, SHANDONG, P.R. CHINA.

Сделано по заказу ООО «Компания РБТ»

Адрес: Россия, 454008, г. Челябинск, ул. Производственная, д. 8Б, оф. 303

Информацию об авторизованных сервисных центрах вы можете узнать на web-сайте www.leran.pro
в разделе «Установка и ремонт»

Бесплатный телефон сервисной службы: 8-800-755-3-755

www.leran.pro