

Руководство по эксплуатации

Встраиваемая микроволновая печь

Модель:
ВМО 500 В

Прибор электрический бытовой.
Производитель оставляет за собой право вносить изменения в конструкцию,
комплектацию и характеристики изделия без предварительного

СОДЕРЖАНИЕ

Спецификация	3
Инструкции по безопасности	4
Чистка и уход	7
Выбор посуды	7
Комплектация микроволновой печи	9
Установка и подключение	11
Инструкции по установке	10
Инструкция по использованию	14
Устранение неисправностей	15
Дополнительная информация	16
Гарантийные условия	17

Перед использованием микроволновой печи, внимательно прочитайте руководство и сохраните его.



Если вы будете следовать данным инструкциям, ваша микроволновая печь прослужит вам много лет.

СОХРАНИТЕ ЭТО РУКОВОДСТВО ПО ЭКСПЛУАТАЦИИ

МЕРЫ ПРЕДОСТОРОЖНОСТИ ОТ ЧРЕЗМЕРНОГО ВОЗДЕЙСТВИЯ МИКРОВОЛНОВОЙ ЭНЕРГИИ.

- x** Не пытайтесь использовать микроволновую печь с открытой дверцей, так как это может привести к вредному воздействию микроволновой энергии. Важно не ломать и не трогать предохранительные замки.
- x** Не засовывайте никаких предметов в зазор между микроволновой печью и дверцей.
- x** Не допускайте скапливания загрязнений или остатков чистящего средства на прилегающих поверхностях.

ВНИМАНИЕ: Если дверца или уплотнители дверцы повреждены, устройство нельзя эксплуатировать. Обратитесь в сервисный центр для осмотра и ремонта.



ВНИМАНИЕ: Если чистота устройства не поддерживается в надлежащем состоянии, его поверхность может испортиться и повлиять на работу и срок службы устройства или привести к опасной ситуации.

СПЕЦИФИКАЦИЯ

Микроволновая печь предназначена для приготовления и разогрева пищи. Устройство предназначено для бытовых нужд, не связанных с осуществлением предпринимательской деятельности.

Модель	ВМО 500 В
Напряжение	230 В ~50 Гц
Входная мощность (печь)	1250 Вт
Выходная мощность (печь)	800 Вт
Входная мощность (гриль)	1000 Вт
Объем печи	20 л
Поворотный диаметр	245 мм
Внешние размеры	595×343,5×388 мм
Вес нетто	15 кг

ИНСТРУКЦИИ ПО БЕЗОПАСНОСТИ

! **ВНИМАНИЕ!** Во избежание возникновения пожара, опасности получения электрического шока, получения травм пользователями и во избежание опасности воздействия чрезмерного микроволнового излучения, следуйте нижеприведенным инструкциям по безопасности:

1. Прибор и его шнур питания должны находиться вне зоны доступа детей.
2. Данное устройство может использоваться детьми с 8 лет и людьми с ограниченными физическими, сенсорными или умственными способностями только после инструктажа о правилах использования прибора. Объясните опасность, сопряженную с эксплуатацией устройства. Использование должно проходить под присмотром лица, отвечающего за их безопасность.
3. Детей младше 8 не следует подпускать близко к работающей микроволновой печи. Они должны находиться под постоянным присмотром во время использования прибора.
4. Если шнур питания поврежден, он должен быть заменен производителем, электриком или аналогичным квалифицированным специалистом.
5. Отключите прибор от сети, прежде чем менять лампу подсветки.
стр 4
6. Выполнение любых операций по обслуживанию или ремонту, связанных со снятием крышки опасно для жизни. Доверьте такой ремонт квалифицированному специалисту.
7. Жидкости и пищевые продукты нельзя нагревать в герметичных контейнерах, так как они могут взорваться.
8. Будьте внимательны, при нагреве еды в пластиковых или бумажных контейнерах существует риск возгорания.
9. Используйте только посуду, подходящую для микроволновой печи.
10. При появлении дыма сразу отключите прибор от сети и держите дверцу закрытой, чтобы погасить пламя.
11. Нагрев воды и напитков в микроволновой печи может привести к эффекту «перегретой жидкости» и взрывному вскипанию. Будьте осторожны при обращении с жидкостями, разогретыми в микроволновке.
12. Содержимое бутылочек для кормления и баночек с детским питанием необходимо перемешать или взболтать, а температуру перед употреблением проверить на сгибе локтя, чтобы избежать ожогов ребёнка.
13. Яйца в скорлупе и целые яйца, сваренные вкрутую, не следует разогревать в микроволновых печах, так как они могут взорваться даже после окончания нагрева.
14. Прибор необходимо поддерживать в чистоте и сразу удалять загрязнения и частицы еды.
15. Для замены используйте только оригинальный датчик температуры (для печей, оснащенных датчиком температуры.)
16. Микроволновую печь не рекомендуется устанавливать за декоративную дверцу. Если декоративная дверца есть, во время работы её следует держать открытой.
17. Устройство предназначено для бытовых нужд, не связанных с осуществлением предпринимательской деятельности.

18. Микроволновая печь предназначена для разогрева продуктов питания и напитков. Сушка продуктов питания или одежды, а также нагрев грелок, тапочек, губок, влажной ткани и т.п. могут привести к ожогам, возгоранию или пожару.

19. Запрещается использовать металлическую тару для нагрева и приготовления в микроволновой печи.

20. Прибор нельзя чистить пароочистителем.

21. Следует соблюдать осторожность, чтобы не сместить поворотный стол при извлечении посуды. Это не применимо к приборам с откидной дверцей.

22. Эта микроволновая печь предназначена для встраивания.

23. Не используйте для чистки пароочиститель.

24. Дверца ящика над прибором и сам ящик могут нагреваться во время длительного использования.

25. **ВНИМАНИЕ:** Прибор и его доступные части нагреваются во время использования. Следует соблюдать осторожность, чтобы не прикасаться к нагревательным элементам.

26. **ВНИМАНИЕ:** Если прибор работает в комбинированном режиме, дети должны пользоваться духовкой только под присмотром взрослых из-за высокой рабочей температуры.

Для снижения риска травмирования людей, устройство должно быть заземлено

ВНИМАНИЕ! Опасность поражения электрическим током.

Прикосновение к некоторым внутренним компонентам может привести к серьезным травмам или летальному исходу. Не разбирайте данный прибор.

ВНИМАНИЕ! Неправильное использование заземления может привести к поражению электрическим током.

Не включайте вилку в розетку, пока прибор не будет правильно установлен и заземлен.

Этот прибор должен быть заземлен. В случае короткого замыкания заземление снижает риск поражения электрическим током, поскольку обеспечивает отвод электрического тока.

Данный прибор оснащен шнуром, имеющим заземляющий провод с заземляющей вилкой. Вилка должна быть вставлена в правильно установленную и заземленную розетку.

Проконсультируйтесь с квалифицированным электриком или специалистом по техническому обслуживанию, если вы не до конца поняли инструкции по заземлению или сомневаетесь в правильности заземления прибора.

Если необходимо использовать удлинитель, используйте только 3-проводный удлинитель.

1. Для снижения риска запутаться в более длинном шнуре или споткнуться о него использован короткий шнур питания.

2. При использовании длинного шнура или удлинителя:

1) Указанная электрическая мощность удлинителя должна быть как минимум такой же, как и электрическая мощность прибора.

2) Удлинитель должен быть 3-проводным с заземлением.

3) Длинный шнур должен быть расположен таким образом, чтобы он не свисал со столешницы, где его могут потянуть дети или о него можно непреднамеренно споткнуться.

ЧИСТКА

До начала чистки убедитесь, что прибор обесточен.

1. Протрите рабочую камеру после использования слегка влажной тканью.
2. Вымойте поворотное блюдо обычным способом в мыльной воде.
3. Дверную рамку, уплотнитель и соседние детали следует тщательно протирать влажной тканью, если они загрязнены.
4. Не используйте агрессивные абразивные чистящие средства или острые металлические скребки для очистки стекла дверцы духовки, так как они могут поцарапать поверхность, что может привести к разбиванию стекла.
5. Совет: Для облегчения очистки рабочей камеры налейте в миску 300 мл воды, положите половинку лимона и разогревайте в микроволновой печи на 100% мощности в течение 10 минут. Протрите поверхности камеры мягкой сухой тканью.

ПОДХОДЯЩАЯ ПОСУДА

Существует определенная неметаллическая посуда, которую небезопасно использовать в микроволновой печи. Если у вас есть сомнения, вы можете протестировать данную посуду, следуя приведенной ниже процедуре:

1. Налейте в контейнер для микроволновой печи 1 стакан холодной воды (250 мл) и поставьте вместе с соответствующей посудой в печь.
2. Нагревайте на максимальной мощности в течение 1 минуты.
3. Тщательно ощупайте посуду. Если пустая посуда теплая, не используйте ее для приготовления в микроволновой печи.
4. Время нагрева не должно превышать 1 минуты.

Изделия, подходящие для использования в микроволновой печи.

Форма для подрумянивания	Следуйте инструкциям производителя. Дно формы для подрумянивания должно быть выше поворотного стола минимум на 5 миллиметров. Неправильное использование может привести к поломке поворотного стола.
Столовая посуда	Только предназначенная для микроволновой печи. Следуйте инструкциям производителя. Не используйте посуду с трещинами или сколами.
Стеклянные банки	Всегда снимайте крышку. Используйте только для разогревания продуктов, пока они не станут совсем теплыми. Большинство стеклянных банок не термостойкие и могут разбиться.
Изделия из стекла	Используйте только термостойкую стеклянную посуду для микроволновой печи. Убедитесь, что на ней нет металлической отделки. Не используйте посуду с трещинами или сколами.

Пакеты для приготовления в духовке	Следуйте инструкциям производителя. Не закрывайте металлической стяжкой. Сделайте прорезы для выхода пара.
Бумажные тарелки и стаканы	Подходят только для кратковременного приготовления/нагрева. Не оставляйте печь без присмотра во время работы.
Бумажные полотенца	Подходят только для кратковременного приготовления/нагрева. Используйте для накрывания продуктов и впитывания жира. Не оставляйте печь без присмотра во время работы.
Пергаментная бумага	Накрывайте продукты для предотвращения разбрызгивания или обертывайте для приготовления на пару.
Пластик	Используйте только подходящий для микроволновой печи пластик. Следуйте инструкциям производителя. На упаковке должна быть надпись: "Безопасно для микроволновой печи". Некоторые пластиковые контейнеры размягчаются, когда пища внутри нагревается. "Пакеты для кипячения" и плотно закрытые пластиковые пакеты следует разрезать, прокалывать или выпускать воздух, как указано на упаковке.
Полиэтиленовая плёнка	Её не следует использовать для длительного приготовления на высоких температурах, так как перегрев может привести к повреждению пленки.
Термометры	Только подходящие для микроволновых печей модели (термометры для мяса или карамели)
Вощёная бумага	Накрывайте продукты для предотвращения разбрызгивания.

Изделия, не подходящие для использования в микроволновой печи.

Алюминиевая фольга	Может вызвать образование электрической дуги. Переложите продукты в посуду, пригодную для микроволновой печи
Коробка для пищевых продуктов с металлической ручкой	Может вызвать образование электрической дуги. Переложите продукты в посуду, пригодную для микроволновой печи
Металлическая или отделанная металлом посуда	Металл защищает продукты от воздействия микроволновой печи. Металлическая отделка может вызвать образование дуги.
Металлические скручивающие стяжки	Могут привести к образованию электрической дуги и возгоранию в духовке.
Бумажные пакеты	Могут привести к возгоранию в духовке.
Пенопласт	Пенопласт может расплавиться на продукты или загрязнить жидкость при воздействии высокой температуры.
Дерево	Древесина высыхает при использовании в микроволновой печи и может расколоться или треснуть.

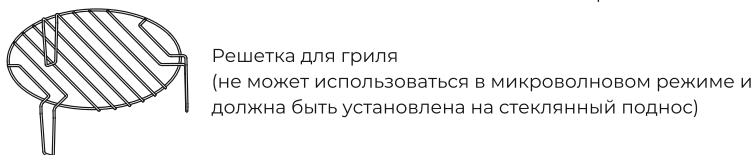
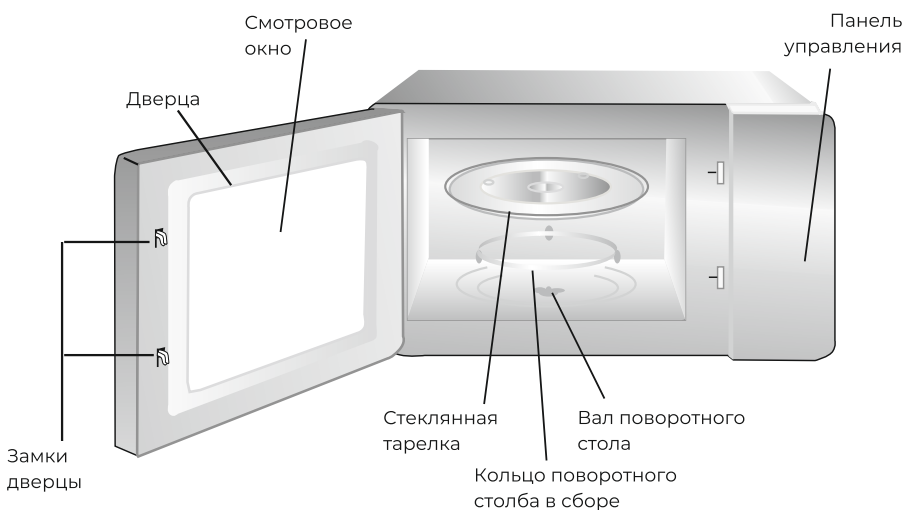
Подготовка к использованию

Извлеките микроволновую печь из коробки, удалите все упаковочные материалы с корпуса и из рабочей камеры.

Описание устройства

Комплект устройства содержит:

Стекла́нная тарелка	1
Кольцо поворотного стола в сборе	1
Руководство по эксплуатации	1

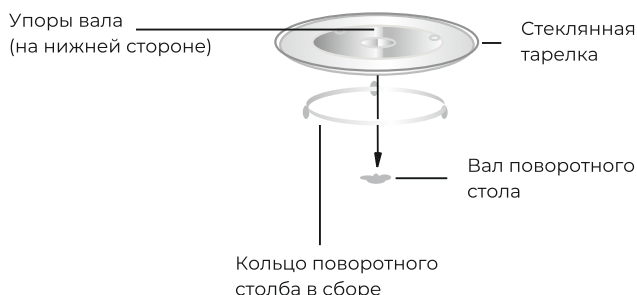


Сборка поворотного стола

1. Никогда не ставьте стеклянную тарелку вверх дном. Ни в коем случае нельзя блокировать движение стеклянной тарелки.
2. Во время приготовления необходимо всегда использовать как стеклянную тарелку, так и кольцо поворотного стола.
3. Все продукты и посуда всегда ставятся на стеклянную тарелку для приготовления.
4. Если стеклянная тарелка или кольцо поворотного стола сломались/разбились, обратитесь в ближайший авторизованный сервисный центр.

УСТАНОВКА И ПОДКЛЮЧЕНИЕ

1. Устройство предназначено для бытовых нужд, не связанных с осуществлением предпринимательской деятельности.
2. Данное устройство предназначено только для встраивания. Оно не подходит для использования на столешнице или иной поверхности.
3. Обязательно соблюдайте специальные инструкции по установке.
4. Прибор можно устанавливать в настенный шкаф шириной 60 см.
5. Перед подключением прибора к сети убедитесь, что её параметры соответствуют параметрам, указанным на шильдике. Розетка должна быть заземлена.
6. Розетка должна быть надёжно закреплена.
7. Если шнур питания поврежден, он должен быть заменен производителем, электриком или аналогичным квалифицированным специалистом.
8. Если после установки прибора, к вилке нет свободного доступа, должно быть установлено многополюсное разъединительное устройство с зазором между контактами не менее 3 мм.
9. Запрещается использовать переходники, разветвители, удлинители с большим количеством постов. Перегрузка может привести к возгоранию.



Поверхность с такой наклейкой может нагреваться во время работы.

ИНСТРУКЦИИ ПО УСТАНОВКЕ

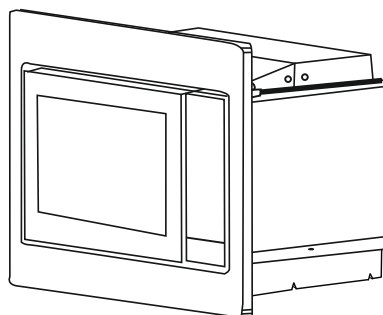
Внимательно прочтите руководство перед установкой.

- Минимальная высота установки: 85 см
- Следите за тем, чтобы вокруг было достаточно свободного пространства для обеспечения нормальной вентиляции. Нарушенная вентиляция приводит к перегреву.
- Следите за тем, чтобы вентиляционные отверстия не были перекрыты или засорены.
- У шкафа не должно быть задней стенки позади прибора.

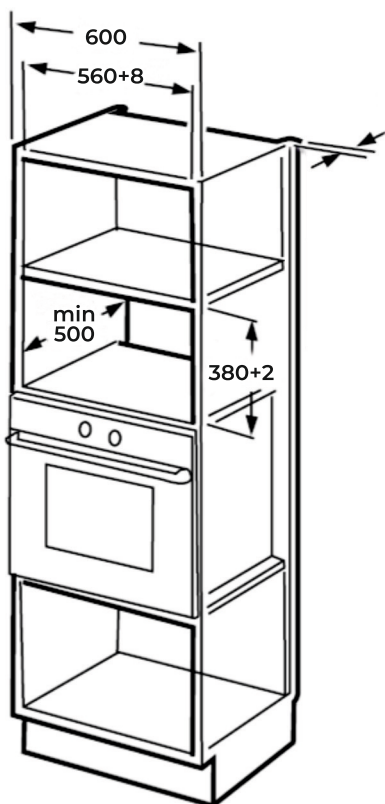
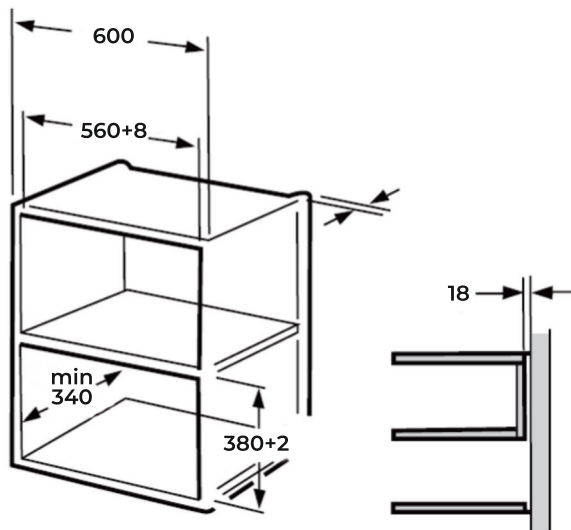
ЭЛЕКТРИЧЕСКОЕ ПОДКЛЮЧЕНИЕ

- Перед включением прибора убедитесь, что параметры сети соответствуют параметрам, указанным на шильдике. Розетка должна быть заземлена.
- Если розетка прочно не закреплена в основании, не вставляйте в неё вилку. Существует опасность поражения электрическим током или возгорания.
- Не защемляйте и не перегибайте кабель питания.
- Если шнур питания поврежден, он должен быть заменен производителем, электриком или аналогичным квалифицированным специалистом.
- Убедитесь, что после установки сохранён быстрый доступ к розетке.
- Если после установки доступ к вилке больше невозможен, в сеть должен быть встроен многополюсный прерыватель с зазором между контактами не менее 3 мм.

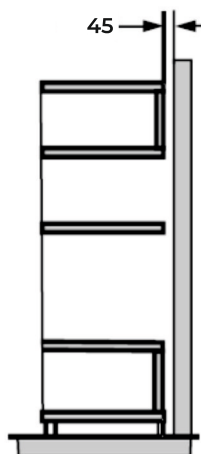
	Винт А
	Винт Б
	Монтажная пластина
	Декоративная заглушка



ШКАФЫ ДЛЯ ВСТРАИВАНИЯ

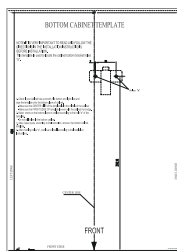
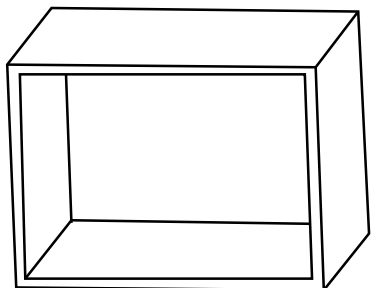


! Монтажная пластина и шаблон для установки печи необходимы при монтаже в обоих случаях.

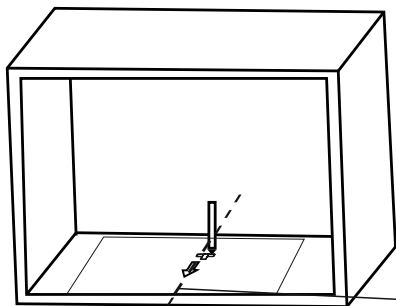


ПОДГОТОВКА ШКАФА

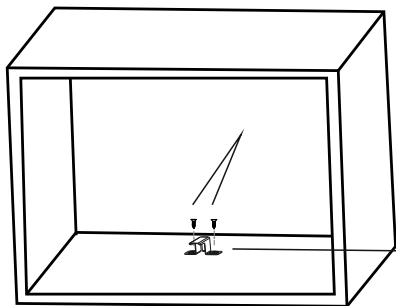
1. Поместите шаблон на дно шкафа.



2. Сделайте отметки на дне шкафа в соответствии с отметками "а" шаблона



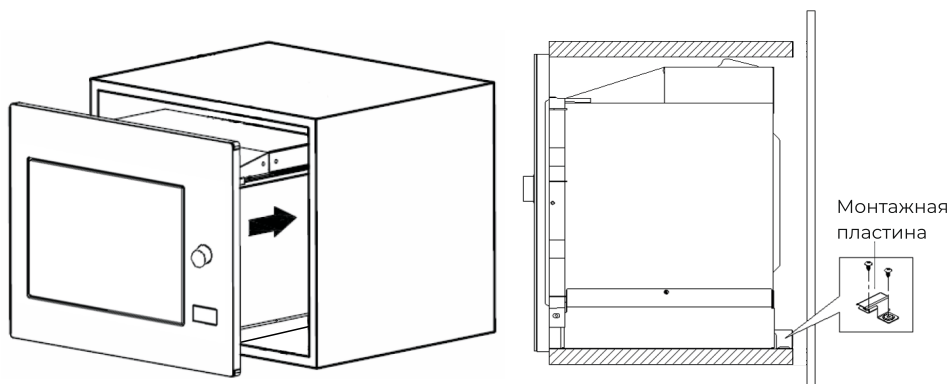
Удалите шаблон и закрепите монтажную пластину винтами А.



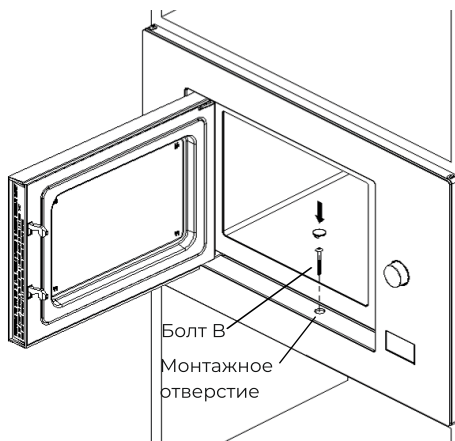
Установка микроволновой печи

1. Установите печь в шкаф

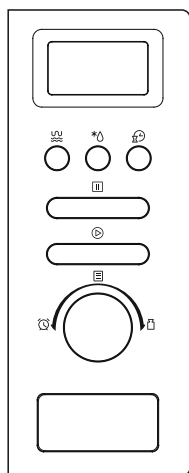
- Убедитесь, что задняя часть печи зафиксирована монтажной пластиной.
- Не заземляйте и не перегибайте шнур питания.











5. Откройте дверцу, зафиксируйте печь болтом В, монтажное отверстие закройте декоративной заглушкой.



ПАНЕЛЬ УПРАВЛЕНИЯ



- | | | | |
|---|------------------------------------|---|----------|
|  | Микроволновая печь Гриль Комби |  | Автоменю |
|  | Вес Время разморозки |  | Таймер |
|  | Таймер Часы |  | Масса |
|  | Стоп Сброс | | |
|  | Старт +30 сек. Подтвердить | | |

ИСПОЛЬЗОВАНИЕ ПРИБОРА

УСТАНОВКА ВРЕМЕНИ

При подключении к сети экране отобразится «0:00», один раз прозвучит звуковой сигнал.

1. Дважды нажмите «Таймер | Часы», чтобы перейти к настройке часов. Цифры, отвечающие за часы будут мигать.
2. Поверните регулятор, чтобы указать, который час в диапазоне от 00 до 23.
3. Нажмите «Таймер | Часы», чтобы перейти к настройке минут. Цифры, отвечающие за минуты будут мигать.
4. Поверните регулятор, чтобы указать, сколько минут. Диапазон настройки от 00 до 59.
5. Нажмите «Таймер | Часы», чтобы завершить настройку времени. На дисплее отобразится установленное время, символ «:» начнёт мигать.

Примечание:

- Правильное время не будет отображаться, если его не настроить после подключения питания.
- Если во время настройки часов нажать кнопку «Стоп | Сброс», печь автоматически вернётся в предыдущее состояние, время отображаться не будет.

РЕЖИМ МИКРОВОЛНОВАЯ ПЕЧЬ

Нажмите кнопку «Микроволновая печь | Гриль | Комби», на экране отобразится «P100» (максимальная температура). Нажмите «Микроволновая печь | Гриль | Комби» ещё раз или поверните регулятор, чтобы выбрать нужную мощность.

Режимы переключаются циклически «P100»—«P80»—«P50»—«P30»—«P10»—«G»—«C1»—«C2»—«P100»—...

После выбора режима нажмите кнопку «Старт | +30 сек | Подтвердить» и поверните регулятор, чтобы установить время приготовления с 0:05 до 95:00. Нажмите «Старт | +30 сек | Подтвердить» ещё раз, чтобы начать приготовление.

Например, если вы хотите использовать 80% мощности микроволновой печи для приготовления в течение 20 минут, включите печь, выполнив следующие действия:

1. Нажмите кнопку «Микроволновая печь | Гриль | Комби», на экране отобразится «P100».
2. Нажмите «Микроволновая печь | Гриль | Комби», ещё раз или поверните регулятор, чтобы на дисплее отобразилось "P 80".
3. Нажмите «Старт | +30 сек | Подтвердить», чтобы подтвердить выбор режима.

4. Поворачивайте регулятор, пока на дисплее не отобразится 20:00, чтобы установить время приготовления.

5. Нажмите кнопку «Старт | +30 сек | Подтвердить» для начала приготовления.

Значения шага для настройки времени регулятором:

0-1 мин: 5 секунд 10-30 мин: 1 минута

1-5 мин: 10 секунд 30-95 мин: 5 минут

5-10 мин: 30 секунд

Количество нажатий	На дисплее	Мощность микроволновой печи	Мощность гриля
1	P100	100%	
2	P80	80%	
3	P50	50%	
4	P30	30%	
5	P10	10%	
6	G	0%	100%
7	C-1	55%	45%
8	C-2	36%	64%

ПРИГОТОВЛЕНИЕ В РЕЖИМАХ «ГРИЛЬ» И «КОМБИНИРОВАННЫЙ»

1. Нажмите кнопку «Микроволновая печь | Гриль | Комби», на экране отобразится «P100».

2. Нажимайте «Микроволновая печь | Гриль | Комби» или поворачивайте регулятор, чтобы выбрать нужный режим.

3. Нажмите «Старт | +30 сек | Подтвердить», чтобы подтвердить выбор режима. На дисплее отобразится «C—1»

4. Поворачивайте регулятор, чтобы настроить время приготовления.

5. Нажмите «Старт | +30 сек | Подтвердить», чтобы начать приготовление.

Примечание: По истечении половины времени приготовления на гриле печь подаст звуковой сигнал дважды, и это нормально. Чтобы добиться лучшего эффекта приготовления на гриле, вам следует перевернуть блюдо, закрыть дверцу, а затем нажать «Старт | +30 сек | Подтвердить», чтобы продолжить приготовление.

БЫСТРЫЙ ЗАПУСК

1 В режиме ожидания нажмите «Старт | +30 сек | Подтвердить», чтобы начать приготовление на 100% мощности в течение 30 секунд. Каждое дополнительное нажатие увеличивает время приготовления на 30 секунд до 95 минут.

2. В режиме микроволновой печи, гриля, комбинированного режима или разморозки по времени каждое нажатие кнопки «Старт | +30 сек | Подтвердить» увеличит время приготовления на 30 секунд.

3. В режиме ожидания поверните регулятор против часовой стрелки, чтобы установить время приготовления при 100% мощности микроволновой печи, затем нажмите «Старт | +30 сек | Подтвердить», чтобы начать приготовление.

РАЗМОРОЗКА ПО ВЕСУ

1. Нажмите кнопку «Вес | Время разморозки» на дисплее отобразится «dEF1».

2. Поворачивайте регулятор, чтобы задать вес продуктов от 100 до 2000 г.

3. Нажмите «Старт | +30 сек | Подтвердить», чтобы начать разморозку.

РАЗМОРОЗКА ПО ВРЕМЕНИ

1. Нажмите кнопку «Вес | Время разморозки» дважды, на дисплее отобразится «dEF2».

2. Поворачивайте регулятор, чтобы задать время разморозки продуктов до 95 минут.

3. Нажмите «Старт | +30 сек | Подтвердить», чтобы начать разморозку. Мощность размораживания равна P30, и она не будет изменена.

КУХОННЫЙ ТАЙМЕР

1. Нажмите «Таймер | Часы», на дисплее отобразится 00:00.

2. Поворачивайте регулятор, чтобы задать время таймера (максимум 95 минут).

3. Нажмите «Старт | +30 сек | Подтвердить», чтобы подтвердить настройки

4. По истечении времени, дисплей погаснет, пять раз прозвучит звуковой сигнал. Если часы настроены в 24-часовом формате, на экране отобразится текущее время.

АВТОМАТИЧЕСКОЕ МЕНЮ

1. Поверните регулятор по часовой стрелке, чтобы выбрать меню. На экране будут отображаться программы от А-1 до А-8.
2. Нажмите «Старт | +30 сек | Подтвердить», чтобы подтвердить настройки.
3. Поверните регулятор, чтобы указать вес продуктов.
4. Нажмите «Старт | +30 сек | Подтвердить», чтобы начать приготовление.

Например:

Вы хотите использовать "Автоматическое меню" для приготовления рыбы весом 350 г.

1. Поворачивайте регулятор, пока на дисплее не отобразится А-6
2. Нажмите «Старт | +30 сек | Подтвердить», чтобы подтвердить настройки.
3. Поверните регулятор, чтобы указать вес продуктов.
4. Нажмите «Старт | +30 сек | Подтвердить», чтобы начать приготовление.

Программа	Вес	На экране
А-1 Пицца	200 г	200
	400 г	400
А-2 Мясо	250 г	250
	350 г	350
	450 г	450
А-3 Овощи	200 г	200
	300 г	300
	400 г	400
А-4 Паста	50 Г(+450 г холодной воды)	50
	100 Г(+800 г холодной воды)	100
А-5 Картофель	200 г	200
	400 г	400
	600 г	600
А-6 Рыба	250 г	250
	350 г	350
	450 г	450

Программа	Вес	На экране
А-7 Напитки	1 чашка (120 мл)	1
	2 чашка (240 мл)	2
	3 чашка (360 мл)	3
А-8 Попкорн	50 г	50
	100 г	100

ПРОГРАММИРОВАНИЕ ПРИГОТОВЛЕНИЯ

Прибор позволяет настроить двухэтапное приготовление. Если один из этапов размораживание, то выполнение автоматически начнётся с него.

Пример:

Если вы хотите разморозить продукты в течение 5 минут, а затем готовить при 80% мощности микроволновой печи в течение 7 минут, выполните следующие действия:

1. Дважды нажмите «Вес | Время разморозки», на дисплее духовки отобразится «dEF2».
2. Поворачивайте регулятор, чтобы задать время таймера (5:00).
3. Нажмите «Микроволновая печь | Гриль | Комби» один раз, на экране отобразится «P100».
4. Нажмите «Микроволновая печь | Гриль | Комби» еще раз или поверните регулятор, чтобы выбрать 80% мощности микроволновой печи.
5. Нажмите «Старт | +30 сек | Подтвердить» для подтверждения, и на экране отобразится «P 80».
6. Поворачивайте регулятор, чтобы настроить время приготовления (7:00).
7. Нажмите «Старт | +30 сек | Подтвердить», чтобы начать приготовление. Звуковой сигнал прозвучит один раз в начале приготовления и ещё раз по завершении первого этапа. По окончании приготовления звуковой сигнал прозвучит пять раз.

РЕЖИМ ОТОБРАЖЕНИЯ

Во время работы печи нажмите «Микроволновая печь | Гриль | Комби», чтобы на дисплее на 3 секунды отобразилась текущая мощность.

Во время работы печи нажмите «Таймер | Часы», чтобы на дисплее на 3 секунды отобразилось текущее время.

БЛОКИРОВКА УПРАВЛЕНИЯ

В режиме ожидания нажмите и 3 секунды удерживайте кнопку «Стоп | Очистка». Раздастся длительный звуковой сигнал, управление будет заблокировано. На экране будет отображаться установленное время.

В заблокированном режиме нажмите и 3 секунды удерживайте кнопку «Стоп | Очистка». Раздастся длительный звуковой сигнал, управление будет разблокировано.

ПОИСК И УСТРАНЕНИЕ НЕИСПРАВНОСТЕЙ

Нормальное явление	
Микроволновая печь, мешает приему телевизионных сигналов	При работе микроволновой печи могут возникать помехи при приеме радио- и телепередач. Это похоже на помехи от работы небольших электроприборов, таких как миксер, пылесос и электрический вентилятор. Это нормально.
Тусклый свет рабочей камеры	При приготовлении в микроволновой печи с низкой мощностью подсветка духовки может стать тусклой. Это нормально.
Конденсат скапливается на двери, горячий воздух выходит из вентиляционных отверстий	При приготовлении пищи из продуктов может выходить пар. Большая часть выходит через вентиляционные отверстия. Но часть может скапливаться в прохладном месте, например, на дверце. Это нормально.
Духовка включилась случайно, когда в ней не было продуктов.	Запрещается запускать устройство без каких-либо продуктов питания внутри. Это очень опасно

Проблема	Возможная причина	Способ решения
Печь не включается	Вилка неплотно вставлена в розетку	Отключите прибор от сети, подключите обратно через 10 секунд
	Перегорает предохранитель или срабатывает автоматический выключатель.	Замените предохранитель или сбросьте автоматический выключатель
Печь не нагревает	Проблема с розеткой	Проверьте работоспособность розетки
	Дверца не закрыта	Хорошо закройте дверцу

ДОПОЛНИТЕЛЬНАЯ ИНФОРМАЦИЯ

На прибор предоставляется 1 год гарантийного обслуживания. Срок службы: 5 лет со дня передачи товара потребителю, при использовании в строгом соответствии с настоящим руководством и применимыми техническими стандартами.

Лампы в приборе являются расходным материалом и гарантия на них не распространяется.

Специальные условия реализации не установлены.

При обнаружении неисправностей в работе прибора следует немедленно прекратить его использование, отключить от электросети и передать в ближайший авторизованный сервисный центр.

Информацию об авторизованных сервисных центрах вы можете узнать на веб-сайте www.leran.pro в разделе «Установка и ремонт». Если в вашем городе отсутствует авторизованный сервисный центр, вам следует обратиться в магазин, где вы приобрели наш товар, и он организует ремонт или замену.

Настоящая информация является частью сопроводительной технической документации, прилагаемой к товару. Изготовитель постоянно работает над совершенствованием конструкции и технических характеристик выпускаемой продукции, в том числе над улучшением энергетической эффективности. По истечению срока службы прибора сервисный центр вправе отказать в поставке запчастей и ремонте техники.

Производитель оставляет за собой право вносить изменения в конструкцию, комплектацию и характеристики изделия без предварительного уведомления.

УТИЛИЗАЦИЯ ИЗДЕЛИЯ

Отслужившее изделие нужно сделать непригодным для использования. Для этого отсоедините его от электросети и обрежьте кабель, так как он может представлять опасность для играющих детей.



Данный символ на изделии или его упаковке указывает, что оно не подлежит утилизации в качестве бытовых отходов. Изделие следует сдать в соответствующий пункт приема электронного и электрооборудования для последующей утилизации.

УТИЛИЗАЦИЯ УПАКОВОЧНЫХ МАТЕРИАЛОВ



Упаковочные материалы подлежат вторичной переработке и содержат соответствующий знак. Тем не менее, отдельные части упаковки должны быть утилизированы согласно правилам местной администрации, касающимся ликвидации отходов.



ГАРАНТИЙНЫЕ УСЛОВИЯ

1. Гарантийный срок составляет 12 месяцев со дня передачи товара потребителю.
2. Срок службы товара — 5 лет.
3. Гарантийные обязательства не действуют, если неисправность явилась следствием нарушения инструкции по эксплуатации, механического воздействия, нарушения пломбировки (если такая предусмотрена), проникновения влаги, неквалифицированного вмешательства, ремонта в неавторизованных сервисных центрах, форс-мажорных обстоятельств.
4. После осуществления ремонта в случаях, указанных в п. 3, гарантийные обязательства прекращаются.

Наименование товара:

Серийный номер:

Дата изготовления:

Дата продажи: «___» _____, 20 ____, года

Подпись продавца
(Без печати недействительна)

МП

Произведено в Китае компанией GUANGDONG MIDEA KITCHEN APPLIANCES MANUFACTURING CO., LTD

Адрес: FOSHAN, NO.6, YONG AN ROAD, BEIJIAO, SHUNDE, FOSHAN, GUANGDONG, CHINA

Сделано по заказу ООО «Компания РЕТ»

Адрес: Россия, 454008, г. Челябинск, ул. Производственная, д. 8Б, оф. 303

Информацию об авторизованных сервисных центрах вы можете узнать на web-сайте www.leran.pro в разделе «Установка и ремонт»

Бесплатный телефон сервисной службы: 8-800-755-3-755

www.leran.pro