

LERAN | Делаем комфорт
доступным

Руководство
по эксплуатации

ЭЛЕКТРОННАЯ ШВЕЙНАЯ МАШИНА
электрическая бытовая

Модель:
DSM-950

СОДЕРЖАНИЕ

1. ИНФОРМАЦИЯ О ВАШЕЙ ШВЕЙНОЙ МАШИНЕ

Идентификация машины	5
Аксессуары	6
Настройка машины	6
Штыревые штифты	7
Прижимная лапка	7
Переход на свободный рукав	8
Намотка шпульки	8
Заправка верхней нити	10
Использование автоматического нитевдевателя	11
Подбор нити	13
Диаграмма игл, ниток и ткани	10
Замена иглы	13
Регулировка натяжения верхней нити	14
Натяжение нитки на шпульки	14
Замена прижимной лапки	14
Функции контрольной панели	15
Кнопки управления	16
Полезные советы	19

2. НАЧАЛО РАБОТЫ

Прямой стежок	20
Удержание шва прямым	20
Пришивание молнии	21
Эмитация ручного стежка	21
Зиг-заг	22
Потайной шов	23
Мультипрокол зиг-заг	24
Эластичные строчки	25
Декоративные строчки	26
Дополнительные декоративные строчки	30
Изготовление петли	31-32
Строчка для штопки	33
Двойная игла	34

3. УХОД ЗА ВАШЕЙ МАШИНОЙ

Очистка зубьев и зоны челнока	35
-------------------------------	----

4. ПРОВЕРКА ПРОИЗВОДИТЕЛЬНОСТИ

Дополнительная информация	37
Гарантийные условия	38

ВАЖНЫЕ ПРАВИЛА ТЕХНИКИ БЕЗОПАСНОСТИ

При использовании электроприборов всегда следует соблюдать основные меры предосторожности, включая следующее нижеперечисленные.

Прочтите всю инструкцию до того как приступить к пользованию данной швейной машины.

ВНИМАНИЕ - Чтобы снизить риск поражения электрическим током:

1. Не допускайте использования в качестве игрушки. При использовании этой швейной машины детьми или рядом с ними необходимо пристальное внимание со стороны взрослых.

2. Этот прибор может использоваться детьми в возрасте от 8 лет и старше, а также лицами с ограниченными физическими, сенсорными или умственными способностями или отсутствием опыта и знаний, если им был предоставлен надзор или инструкция по использованию прибора безопасным способом и понятны опасности которые могут возникнуть. Дети не должны играть с прибором. Дети без надзора не должны чистить и обслуживать данную швейную машину.

3. Используйте эту швейную машину только по назначению, как описано в этом руководстве. Используйте только оригинальные аксессуары, рекомендованные производителем, как указано в этом руководстве.

4. Никогда не используйте эту швейную машину, если она имеет поврежденный шнур или вилку, если она не работает должным образом, если она упала или повреждена или попала в воду. Верните швейную машину ближайшему авторизованному дилеру или сервисному центру для осмотра, ремонта, электрической или механической регулировки.

5. Никогда не используйте швейную машину при заблокированных вентиляционных отверстиях. Держите вентиляционные отверстия швейной машины и педали свободными от накопления пуха, пыли и кусочков ткани.

6. Никогда не бросайте и не вставляйте какие-либо предметы в любое из отверстий.

7. Не используйте на открытой местности.

8. Не используйте, где используются аэрозольные (легковоспламеняющиеся) продукты или вблизи кислородных балонов.

9. Для отсоединения поверните переключатель в положение выключения питания («О»), затем выньте вилку из розетки.

10. Не отсоединяйте шнур питания. Чтобы отключить вилку, возьмите вилку, а не шнур.

11. Держите пальцы подальше от всех движущихся частей. Для иглы швейной машины требуется особая осторожность.

12. Никогда не шейте на поврежденной игольной пластине, так как это может привести к излому иглы.

13. Не используйте изогнутые иглы.

14. Не тяните и не толкайте ткань во время шитья. Это может привести к отклонению иглы из-за чего та может сломаться.

15. Выключайте швейную машину («О») при выполнении любых регулировок в области иглы, таких как резьбовая игла, смена иглы, смена бобина или смена прижимной лапки и т.д.

16. Всегда отсоединяйте швейную машину от электрической розетки при снятии крышки, смазывании или при любых других настройках обслуживания пользователей, указанных в руководстве по эксплуатации.

17. Внимание, чтобы избежать травм:

- выключите или отсоедините прибор, когда он оставлен без присмотра;

- выключите прибор перед проведением технического обслуживания.

ХРАНЕНИЕ И ТРАНСПОРТИРОВКА:

1. Перед хранением убедитесь, что прибор отключен от сети.

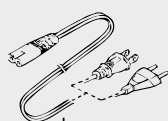
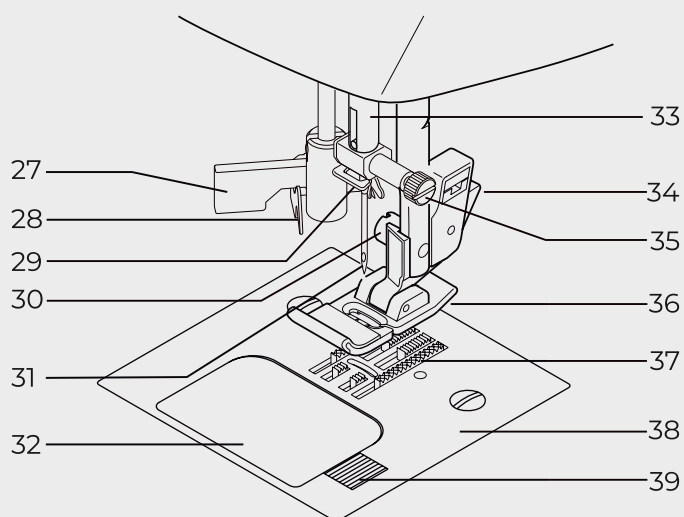
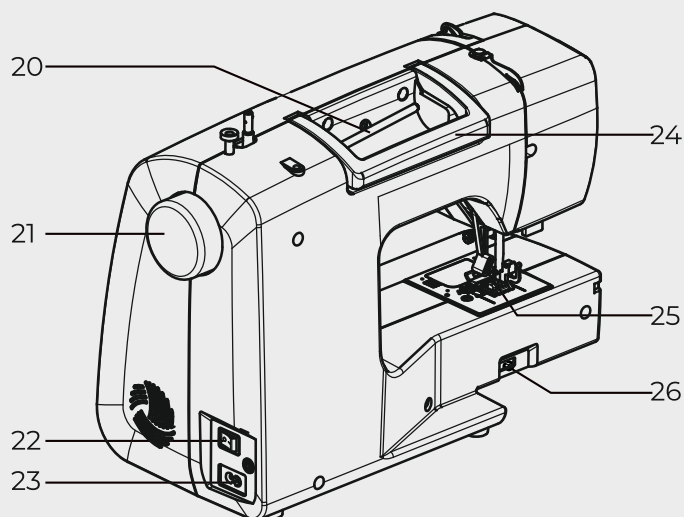
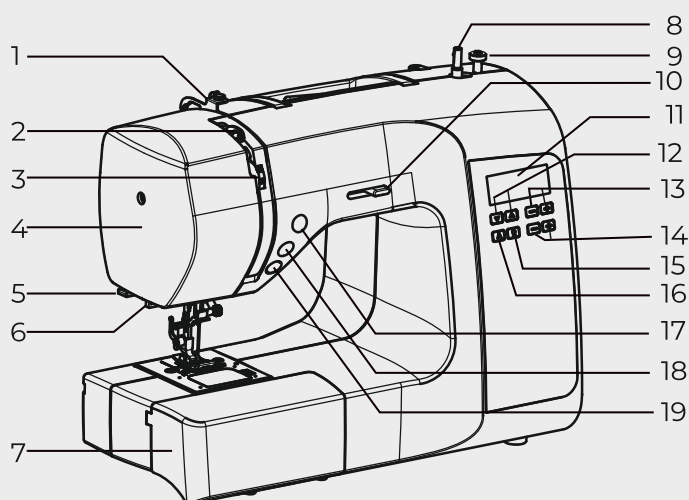
2. Рекомендуется хранить прибор в сухом прохладном месте, недоступном для детей.

3. Транспортировка должна осуществляться в условиях, исключающих повреждения.

ЗНАКОМСТВО С МАШИНОЙ

Части устройства

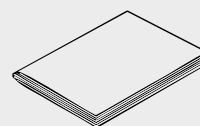
1. Нитенаправитель
2. Рычаг захвата нити
3. Контроль натяжения нити
4. Лицевая панель
5. Обрезчик нити
6. Рычаг петли
7. Съемная панель (бокс для аксессуаров)
8. Шкиф намотчика шпульки
9. Привод намотчика шпульки
10. Регулятор скорости шитья
11. LCD дисплей
12. Кнопка выбора операции
13. Кнопка регулировки длины стежка
14. Кнопка регулировки ширины строчки
15. Шитье сдвойной иглой
16. Режим алфавита
17. Позиционер иглы
18. Реверс
19. Кнопка Start/Stop
20. Горизонтальная катушка
21. Маховое колесо
22. Кнопка питания
23. Сетевой разъем
24. Ручка
25. Подъем лапки
26. Регулятор зубьев продвижения
27. Автозаправщик нити
28. Нитезаправитель
29. Нитенаправитель
30. Винт прижимной лапки
31. Игла
32. Крышка отсека шпульки
33. Иглодержатель
34. Кнопка замены лапки
35. Винт иглодержателя
36. Прижимная лапка (J)
37. Зубья продвижения
38. Игольная пластина
39. Кнопка открытия крышки отсека шпульки
40. Шнур питания
41. Педаль
42. Руководство пользователя



40



41

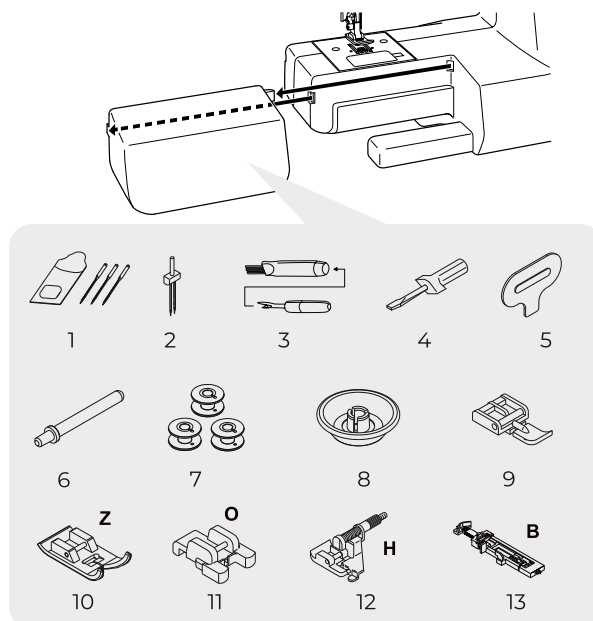


42

ХАРАКТЕРИСТИКИ УСТРОЙСТВА

АКСЕССУАРЫ

1. Иглы
2. Двойная игла
3. Щетка/вспариватель
4. Маленькая отвертка
5. Отвертка для игольной пластины
6. Дополнительный бабинодержатель
7. Шпульки (Всего 4 шт - 1 шт в самой машинке)
8. Фиксатор бобины
9. Лапка для молнии
10. Лапка для сатиновых строчек (Z)
11. Лапка для пришивания пуговиц (O)
12. Лапка для потайного стежка (H)
13. Лапка для изготовления петли (B)



Лапки которые прилагаются в комплекте с данной швейной машинкой, являются основными (J) и наиболее широко используются при шитье.

Лапка для сатиновых строчек (Z), широко применяется во время исполнения декоративных строчек.

НАСТРОЙКА ВАШЕЙ МАШИНЫ

Перед первым использованием машины обязательно удалите излишки масла из области игольной пластины.

ШНУР ПИТАНИЯ/ПЕДАЛЬ

Убедитесь, что швейная машина выключена (переключатель питания установлен на «O»), а затем подключите вилку шнура электропитания к гнезду шнура (1) и к настенной розетке (2), как показано на рисунке.

Подсоедините штекер (3) педали управления к гнезду машины.



ПРИМЕЧАНИЕ: ЕСЛИ ПЕДАЛЬ ОТКЛЮЧЕНА, ТО МАШИНКА РАБОТАТЬ НЕ БУДЕТ.

ВНИМАНИЕ. ВСЕГДА ОТКЛЮЧАЙТЕ МАШИНКУ ОТ ЭЛЕКТРОПИТАНИЯ ПУТЕМ ОТКЛЮЧЕНИЯ ШТЕПСЕЛЯ ИЗ НАСТЕННОЙ РОЗЕТКЕ

ТУМБЛЕР ПИТАНИЯ

Ваша машина не будет работать, пока не включится тумблер питания/освещения. Один и тот же переключатель управляет как мощностью, так и подсветкой. При обслуживании машины или замене игл и т.д. Машина должна быть отсоединена от источника питания.



ХАРАКТЕРИСТИКИ УСТРОЙСТВА

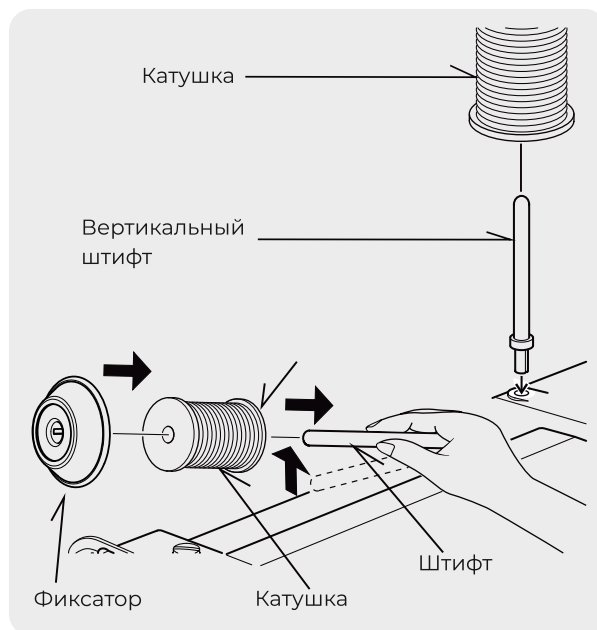
ШТИФТ КАТУШКИ

ГОРИЗОНТАЛЬНЫЙ ШТИФТ, ДЛЯ ОБЫЧНОЙ КАТУШКИ

Поместите нить на катушку и закрепите ее колпачком, чтобы обеспечить гладкий поток нити. Если нить катушки имеет резьбонарезную щель, ее следует поместить вправо.

ВЕРТИКАЛЬНЫЙ ШТИФТ, ДЛЯ БОЛЬШОЙ КАТУШКИ

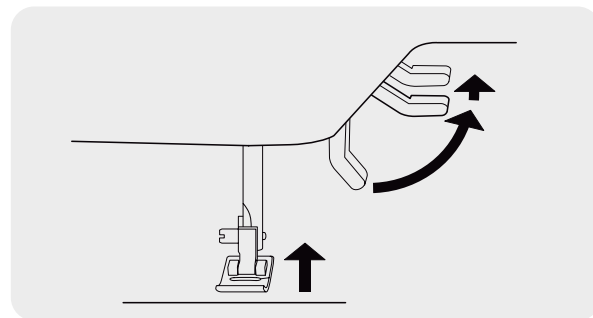
Прикрепите штифт катушки. Поместите катушку нити на катушку.



ПОДЪЕМ ПРИЖИМНОЙ ЛАПКИ

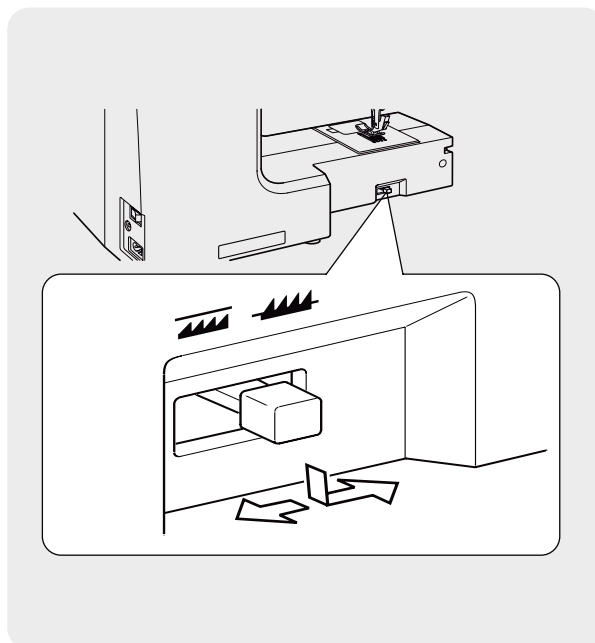
Для прижимной лапки имеются три положения.

1. Опустите прижимную лапку для шитья.
2. Поднимите подъемник в среднее положение, чтоб вставить или удалить ткань.
3. Поднимите его в самое верхнее положение, чтоб заменить прижимную лапку или удалить толстую ткань.



РЕГУЛЯТОР ЗУБЬЕВ

Зубья контролируют перемещение ткани, которая сшита. Они должны быть подняты для всех общих швейных целей и опущены для штопки, ручной вышивки и монограммы, чтобы вы, а не зубья, направляли ткань.



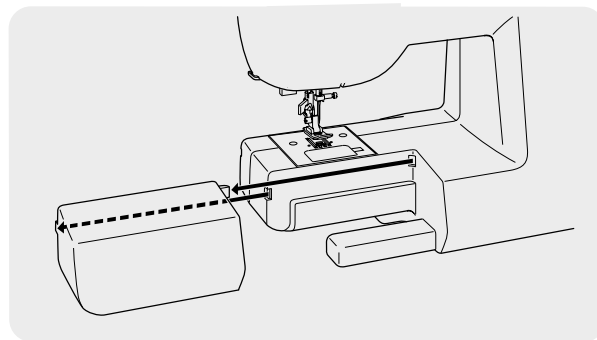
ХАРАКТЕРИСТИКИ УСТРОЙСТВА

ВЫДВИЖНОЙ СТОЛИК

Выдвижной столик легко снимается, а также обеспечивает дополнительное рабочее пространство.

ЧТОБЫ СНЯТЬ ВЫДВИЖНОЙ СТОЛИК

Потяните за столик влево от машины как показано на рисунке.



СВОБОДНЫЙ РУКАВ

Со свободным рукавом легко пришивать манжеты, делать заплатки. Шить или ремонтировать детскую одежду.

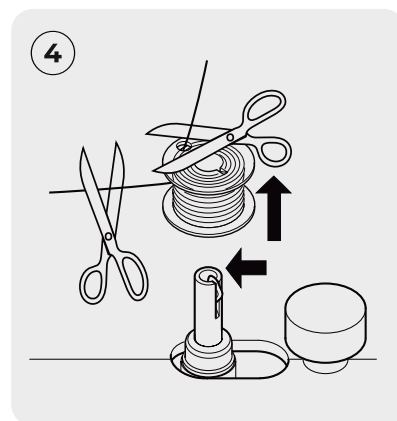
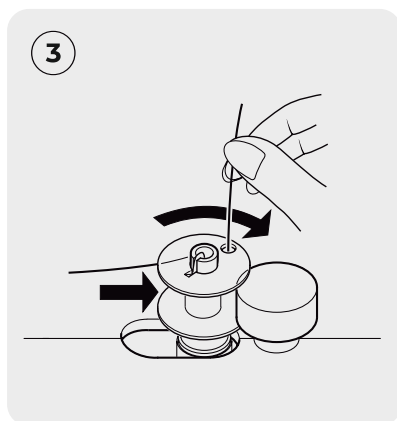
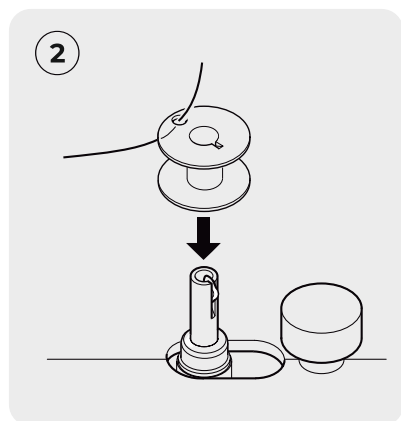
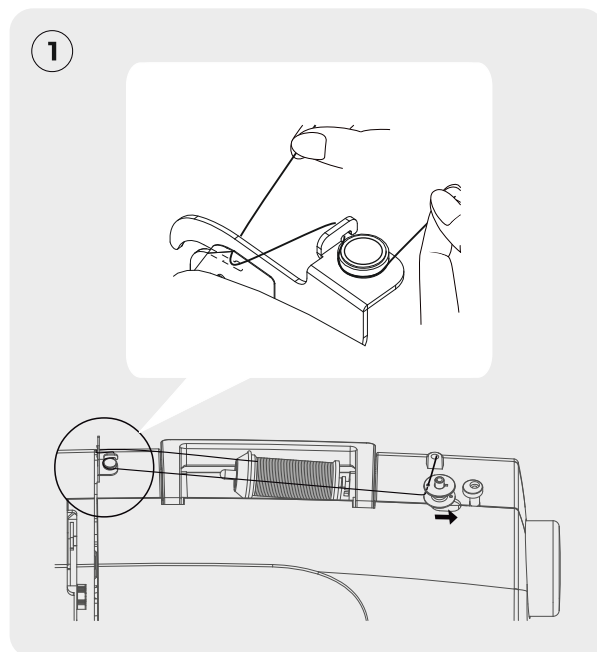
НАМОТКА ШПУЛЬКИ

1. Поместите катушку нити на штифт катушки и закрепите ее колпачком катушки. Вытяните нитку из катушки и поместите ее через направляющие ниток, как показано на рисунке.

2. Проденьте конец нити через отверстие в бобине, как показано.

3. Вставьте вал моталки шпульки в крайнее левое положение, если его еще нет. Поместите бобину на вал с концом нитки, идущей сверху бобины. Сдвиньте вал моталки шпульки вправо до щелчка. Держитесь за конец нити.

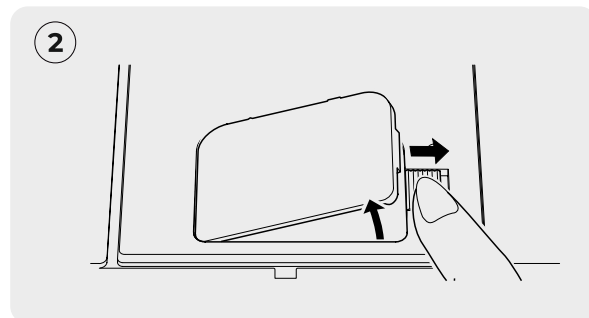
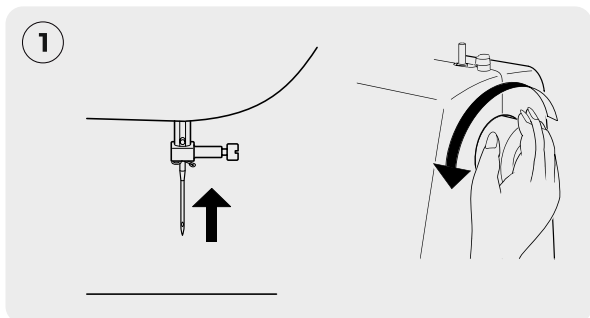
4. Запустите машину. Когда шпулька будет полностью намотана, машина остановится автоматически. Верните шпендель намотки в первоначальное положение, отодвинув его влево, и обрежьте нить ножницами.



ХАРАКТЕРИСТИКИ УСТРОЙСТВА

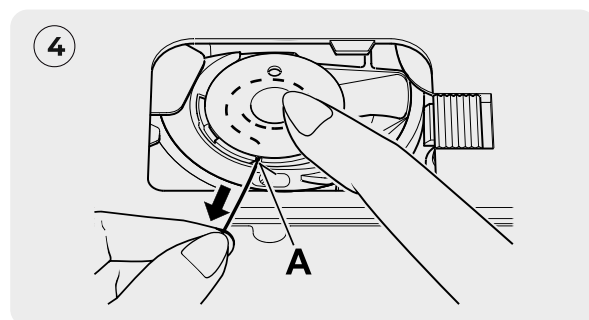
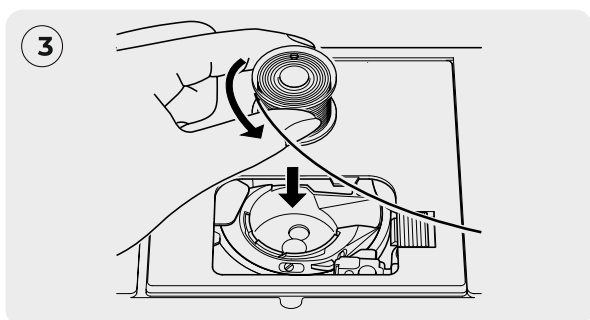
ЗАПРАВКА НИЖНЕЙ НИТИ СО ШПУЛЬКИ

1. Поднимите иглу до самого высокого положения, повернув маховое колесо к себе.
2. Снимите крышку отсека для шпульки, нажав кнопку отпуска вправо. Крышка приподнимется достаточно, чтобы вы могли снять её.



3. Вставьте шпульку так, чтоб она вращалась против часовой стрелки, когда вы тянете за нить.

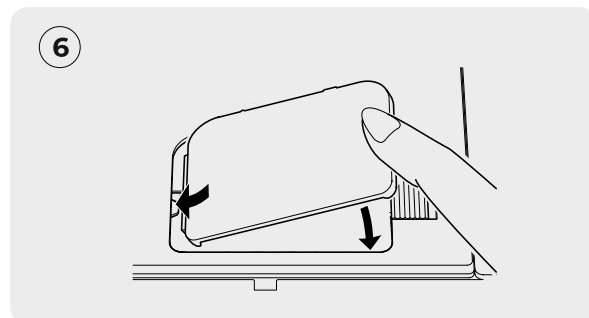
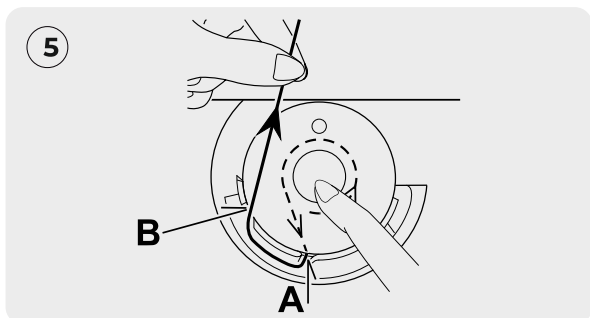
ПРИМЕЧАНИЕ: ШПУЛЬКА МОЖЕТ ОКАЗАТЬСЯ НЕЗАДЕЙСТВОВАННОЙ И ВЫЗВАТЬ ПРОБЛЕМЫ С ШИТЬЕМ, ЕСЛИ ОНА ВРАЩАЕТСЯ ПО ЧАСОВОЙ СТРЕЛКЕ.



5. Когда штифт держится сверху шпульки, потяните нить до упора в гнездо (B). Затем потяните около 15 см нити и проведите ее к задней части машины под лапкой.

ПРИМЕЧАНИЕ: ЭТО ТАКЖЕ ОЧЕНЬ ВАЖНЫЙ ШАГ ДЛЯ ОБЕСПЕЧЕНИЯ ТОГО, ЧТОБ НИТЬ ШПУЛЬКИ НЕ ВЫСКОЛЬЗНУЛА ИЗ ЗАДАННОГО ПОЛОЖЕНИЯ.

6. Верните крышку отсека для шпульки на место, защелкнув ее.



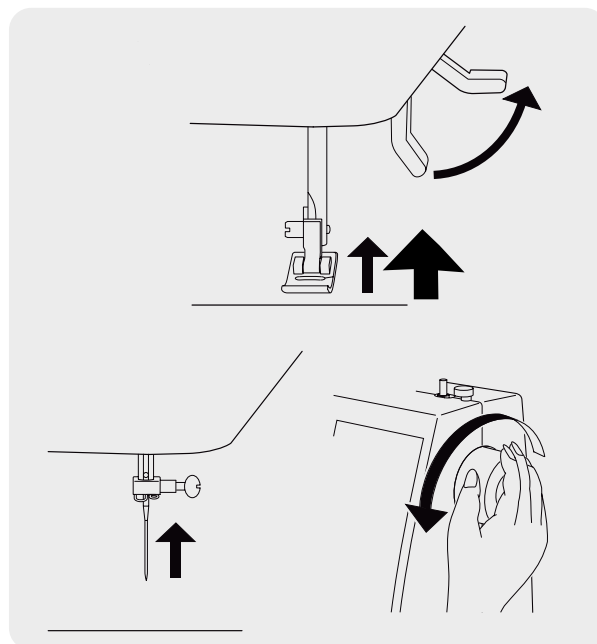
ХАРАКТЕРИСТИКИ УСТРОЙСТВА

ЗАПРАВКА ВЕРХНЕЙ НИТИ

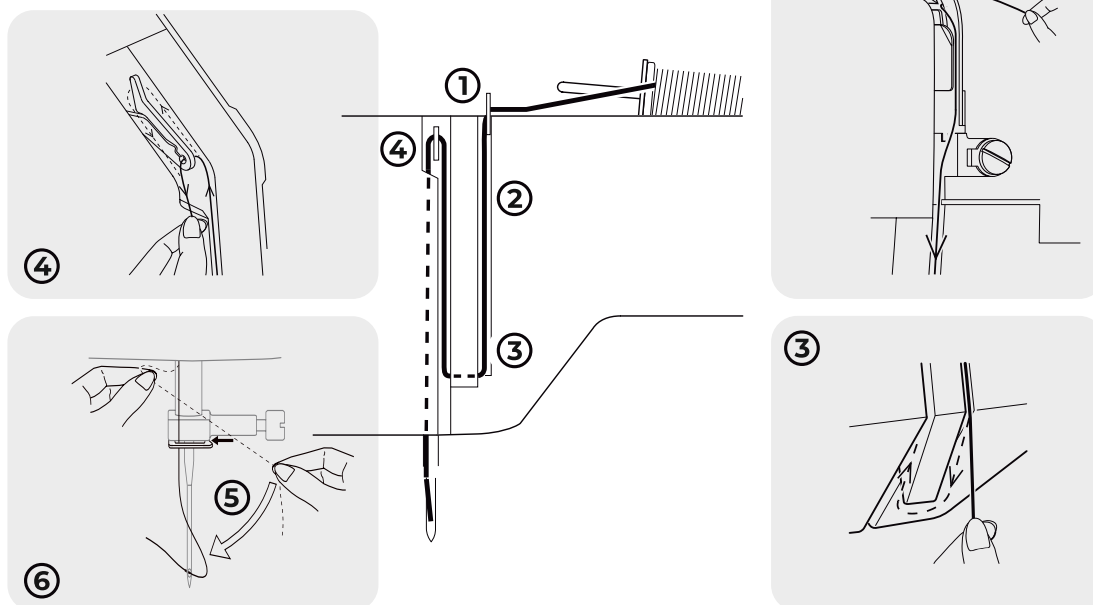
А. Поднимите рычаг прижимной лапки. Обязательно поднимите подтяжку прижимной лапки, прежде чем наматывать верхнюю нить. (Если подъемник прижимной лапки не поднят, правильное натяжение нити не может быть достигнуто.)

В. Поверните маховое колесо к себе до тех пор, пока игла не окажется в самом высоком положении, и нить не будет видна.

С. Заправьте машину левой рукой, в то же время надежно затянув нить правой рукой в следующем порядке, как показано на рисунке.



- * Направляйте нить через направляющую нити (1).
- * Потяните нить в натяжные диски (2) (которые расположены внутри машины). Затем направьте нить на дно канавки.
- * Сделайте разворот вокруг внутренней части вкладки (3).
- * Пропустите нить через нитеприемник (4) справа налево.
- * Потяните нить во внутреннюю часть рычага захвата, пока он не достигнет глаза рычага.
- * Направляйте нить в направляющую нити (5).
- * Пропустите нить через глаз иглы (6) спереди назад.



ВАЖНО:

Чтобы убедиться, что нить правильно заправлена, выполните эту простую проверку:

- 1.) Приподняв прижимную лапку, потяните нить к задней части машины. Вы должны обнаруживать лишь небольшое сопротивление.
- 2.) Теперь опустите прижимную лапку и снова потяните нить к задней части машины. На этот раз вы должны обнаружить значительное сопротивление и значительно большее отклонение иглы. Если Вы не обнаружите сопротивление, Вам необходимо повторно намотать ее.

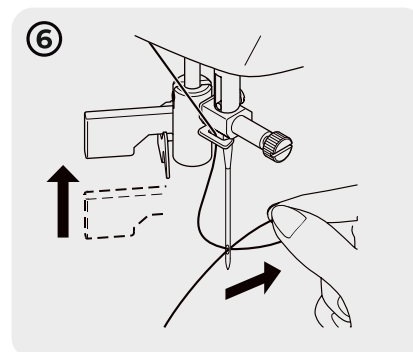
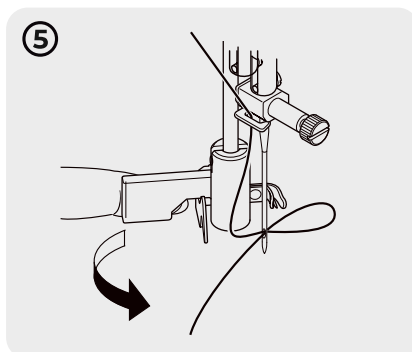
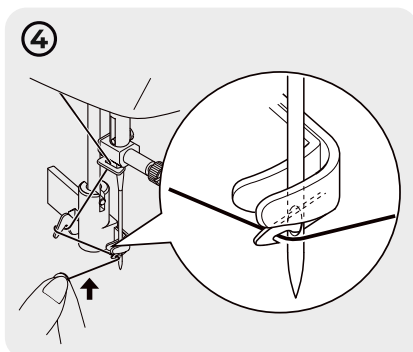
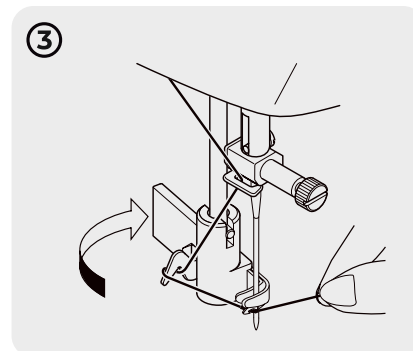
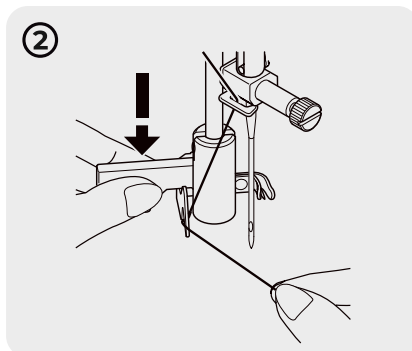
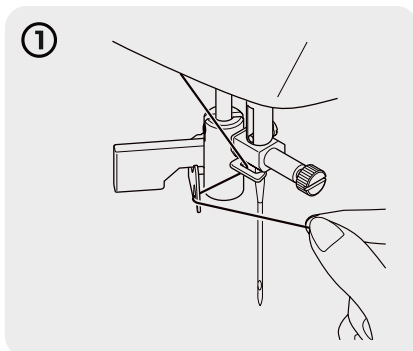
ХАРАКТЕРИСТИКИ УСТРОЙСТВА

ВСТРОЕННЫЙ НИТЕВДЕВАТЕЛЬ

Поднимите иглу до самого высокого положения, повернув ручное колесо к себе.

1. Прикрепите нить к направляющей нити, как показано на рисунке.
2. Потяните вниз рычаг, удерживая конец нити.
3. Поверните рычаг в задней части машины.
4. Направьте нить в зацепленный конец и потяните нить вверх.
5. Верните рычаг, и игла будет заправлена автоматически.
6. Отпустите рычаг и вытяните нитку.

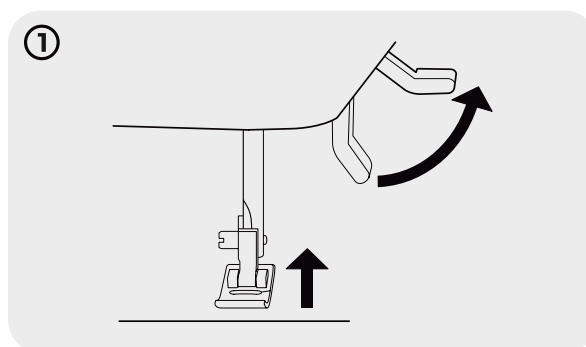
ПРИМЕЧАНИЕ: АВТОМАТИЧЕСКИЙ НИТЕВДЕВАТЕЛЬ НИТИ ПРИМЕНЯЕТСЯ ТОЛЬКО ДЛЯ ПРИЖИМНОЙ ЛАПКИ ЗИГЗАГ. АВТОМАТИЧЕСКИЙ НИТЕВДЕВАТЕЛЬ НИТИ НЕ МОЖЕТ ИСПОЛЬЗОВАТЬСЯ ДЛЯ ДВОЙНОЙ ИГЛЫ.



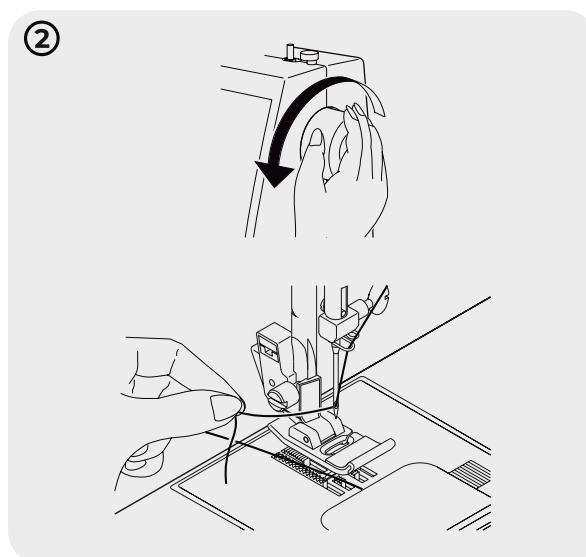
ХАРАКТЕРИСТИКИ УСТРОЙСТВА

ЗАХВАТ НИЖНЕЙ НИТИ СО ШПУЛЬКИ

1. Поднимите прижимную лапку .

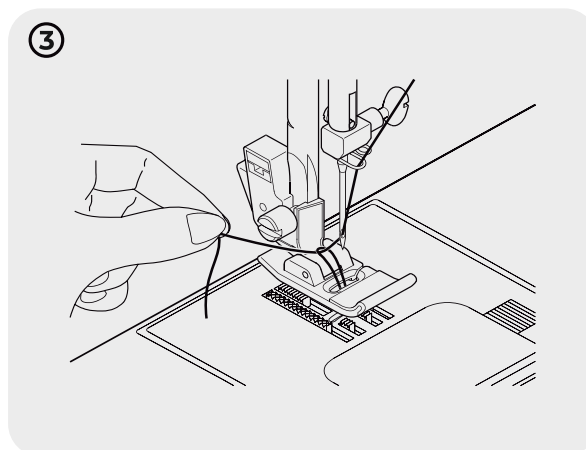


2. Удерживая верхнюю нить левой рукой, поверните ручное колесо к себе правой рукой, сначала опустив иглу, и продолжайте, пока игла не достигнет самого высокого положения.

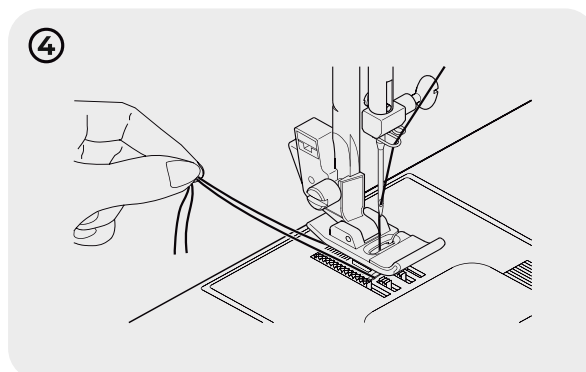


ПРИМЕЧАНИЕ: БЫСТРЫЙ СПОСОБ ЗАХВАТА НИТИ ШПУЛЬКИ СОСТОИТ В ТОМ, ЧТОБЫ ВЫБРАТЬ ПРЯМУЮ СТРОЧКУ, НАЖАТЬ И ОТПУСТИТЬ КНОПКУ ВОЗВРАТА. ВАША МАШИНА БУДЕТ ВЫПОЛНЯТЬ ОДИН ЦИКЛ ОБНОВЛЕНИЯ И ОСТАНАВЛИВАТЬСЯ С ИГЛОЙ ВВЕРХ.

3. Слегка подтяните верхнюю нить и поднимите шпульку, которая появится через паз игловодителя.



4. Потяните как верхнюю, так и нижнюю нить вместе к задней части машины под прижимную лапку, оставив примерно 15 см.



ХАРАКТЕРИСТИКИ УСТРОЙСТВА

ТАБЛИЦА СООТНОШЕНИЯ НИТИ, ИГЛ И ТКАНИ

Ваша ткань определит выбор иглы и нитки. Следующая таблица представляет собой практическое руководство по выбору игл и нитей.

Всегда обращайтесь к нему перед новым проектом по шитью. И обязательно используйте тот же размер и тип нити в шпулке, как и в подаче верхней нити.

ТКАНЬ	НИТЬ	ИГЛА	
Ткани ниже приведены в качестве примера! Данная машина может работать и с другими типами тканей!			
ЛЕГКИЕ ТКАНИ	Батист Шифон Креп	Хлопок обернутый / полиэстер 100% полиэстер Мерсеризованный размер 60	11/80
СРЕДНЕ-ЛЕГКИЕ	Corduroy / Flannel Gabardine / Gingham Linen / Muslin Wool Crepe	Хлопок-обернутый / полиэстер 100% полиэстер Мерсеризованный размер 50 Нилон	14/90
СРЕДНЕ-ТЯЖЕЛЫЕ	Bonded Wovens Canvas / Coating Denim / Duck Sailcloth	Хлопок-обернутый / полиэстер 100% полиэстер Мерсеризованный размер 50 * "Heavy Duty"	16/100 18/100
ВЯЗАНЫЕ	Bonded Knits Double Knit Jersey / Tricot	Хлопок-обернутый / полиэстер 100% полиэстер Нилон	11/80 14/90 16/100

* Не применимо для стрейчевой ткани.

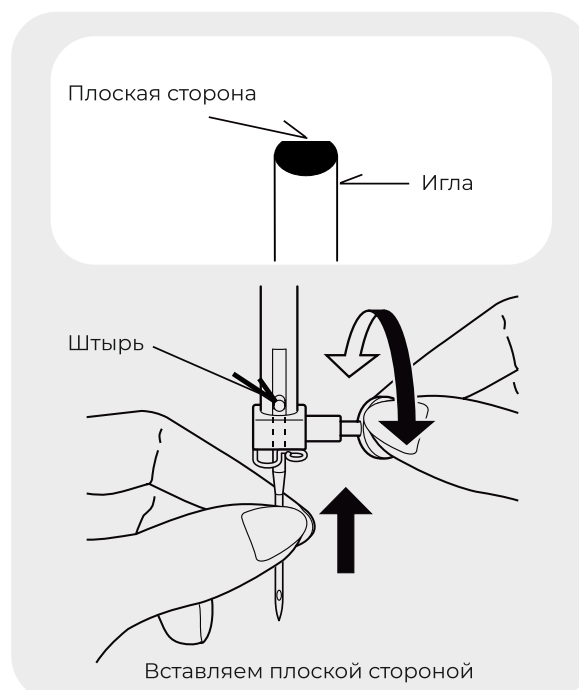


ВНИМАНИЕ. ВСЕГДА ОТКЛЮЧАЙТЕ АППАРАТ ОТ ИСТОЧНИКА ПИТАНИЯ, ВЫНИМАЯ ВИЛКУ ИЗ РОЗЕТКИ.

ЗАМЕНА ИГЛЫ

1. Поднимите игловодитель до самого высокого положения, повернув маховое колесо к себе.
2. Ослабьте винт иглодержателя, повернув его к себе.
3. Снимите иглу, потянув ее вниз.
4. Вставьте новую иглу в игольную зажимную ленту со стороны, обращенной к задней стороне.
5. Нажимайте иглу до упора.
6. Затяните винтовой зажимной винт с помощью отвертки.

ПРИМЕЧАНИЕ: НЕ СОРВИТЕ РЕЗЬБУ.



ПОЛЕЗНЫЙ СОВЕТ: размещение клочка ткани под прижимной лапкой и опускание прижимной лапки облегчает замену иглы и предотвращает падение иглы в паз у основания.

ХАРАКТЕРИСТИКИ УСТРОЙСТВА

РЕГУЛИРОВКА НАТЯЖЕНИЯ НИТИ

90% вашего шитья будет выполнено с помощью регулятора натяжения, установленного на «4».

Полезный совет: небольшая корректировка на большее число или меньшее число может улучшить внешний вид шитья.

ПРЯМАЯ СТРОЧКА

Хороший внешний вид вашей строчки во многом определяется сбалансированным натяжением верхней и нижней нитей. Натяжение хорошо сбалансировано, когда эти две нити «запираются» в середине слоев ткани, которую вы шили. Если, когда вы начинаете шить, вы обнаружите, что строчка нерегулярна, вам нужно будет отрегулировать контроль натяжения. Произведите корректировку прижимной лапки «вниз». Сбалансированное натяжение (одинаковые стежки как сверху, так и снизу) обычно желательно только для шитья прямых строчек.

ЗИГ-ЗАГ И ДЕКОРАТИВНЫЕ СТРОЧКИ

Для зигзагообразных швейных и декоративных строчек, натяжение нити должно быть меньше, чем при прямом шитье. Вы всегда будете получать более хороший шов и меньше морщин, когда верхняя нить появится на нижней стороне вашей ткани.

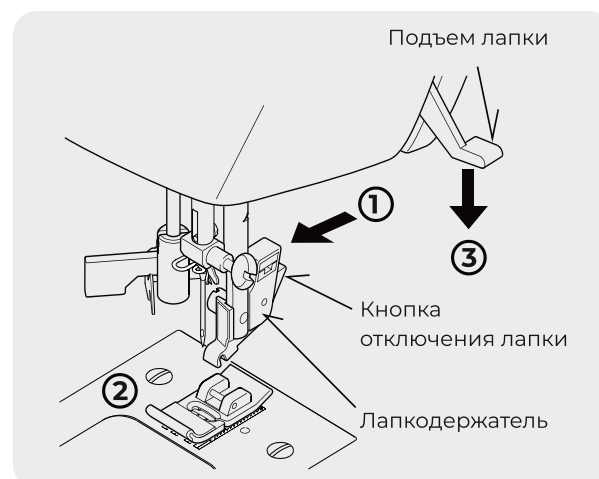
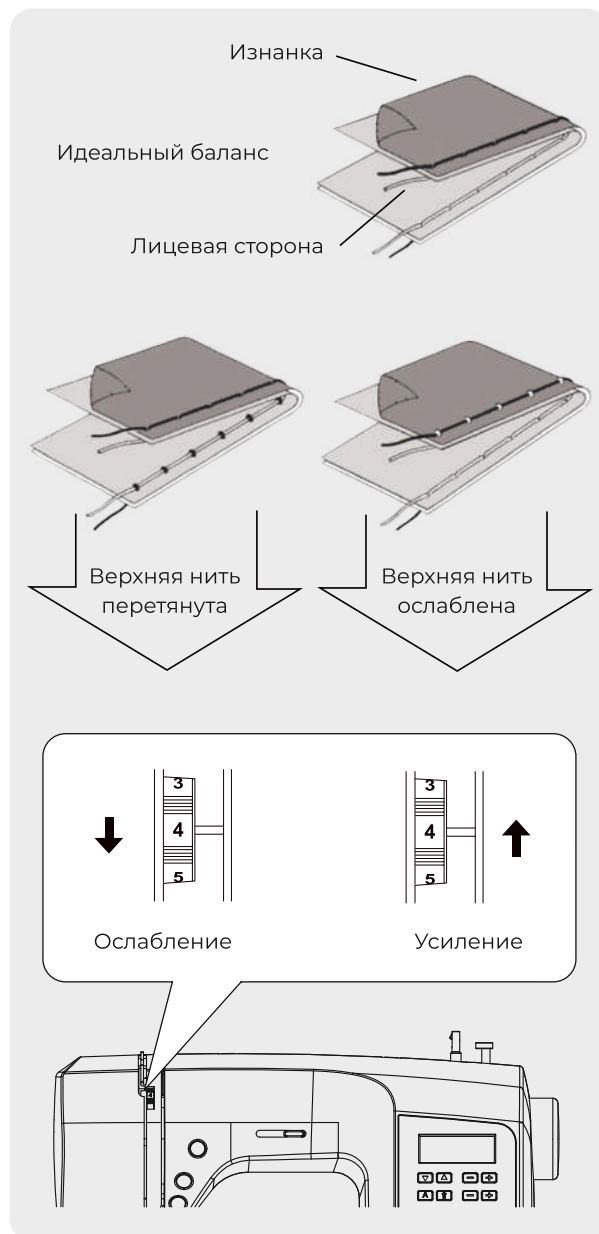
НАТЯЖЕНИЕ НИТИ ШПУЛЬКИ

Натяжение нити шпульки правильно установлена на заводе, поэтому вам не нужно ее регулировать.

ЗАМЕНА ПРИЖИМНОЙ ЛАПКИ

Убедитесь, что игла находится в верхнем положении. Поднимите прижимную лапку.

1. Нажмите кнопку фиксатора прижимной лапки, чтобы снять лапку.
2. Поместите нужную лапку на игольную пластину, выровнявая штифт прижимной лапки с помощью лапкодержателя.
3. Опустите лапкодержатель до прижимной лапки так, чтоб держатель защелкнулся на крепеже у лапки.



ХАРАКТЕРИСТИКИ УСТРОЙСТВА

ФУНКЦИИ ПАНЕЛИ УПРАВЛЕНИЯ

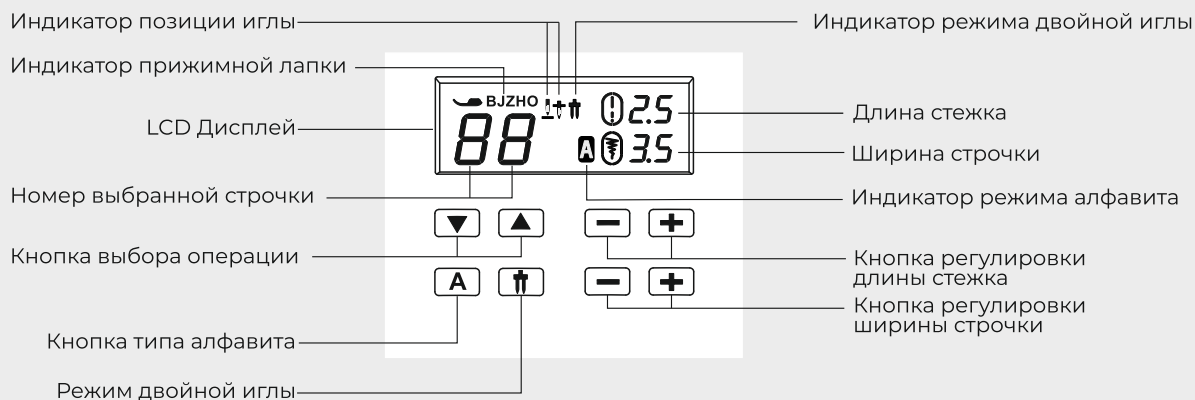


Таблица видов строчек

00	01	02	03	04	05	06	07	08	09	10	11	12	13	14
15	16	17	18	19	20	21	22	23	24	25	26	27	28	29
30	31	32	33	34	35	36	37	38	39	40	41	42	43	44
45	46	47	48	49	50	51	52	53	54	55	56	57	58	59
60	61	62	63	64	65	66	67	68	69	70	71	72	73	74
75	76	77	78	79	80	81	82	83	84	85	86	87	88	89
90	91	92	93	94										

0 = ✖

Таблица алфавита

00	01	02	03	04	05	06	07	08	09	10	11	12	13	14	15	16	17	18
0	1	2	3	4	5	6	7	8	9	A	B	Г	Д	Е	Ж	З		
19	20	21	22	23	24	25	26	27	28	29	30	31	32	33	34	35	36	37
И	К	Л	М	Н	О	П	Р	С	Т	У	Ф	Х	Ц	Ч	Ш	Щ	Ъ	Ы
38	39	40	41	42	43	44	45	46	47	48	49	50	51	52	53	54	55	56
Ь	Э	Ю	Я	A	B	C	D	E	F	G	H	I	J	K	L	M	N	
57	58	59	60	61	62	63	64	65	66	67	68	69	70	71	72	73	74	75
O	P	Q	R	S	T	U	V	W	X	Y	Z	@	!	?	&	□	'	"
76	77	78	79	80	81	82	83	84	85	86	87	88	89					
,	.	-	·	/	:	;	()	:))	:	:	:	:	:	:	:

РЕЖИМ ШАБЛОНА АЛФАВИТА

Кнопка нажата, появится **A** на ЖК-дисплее. Нажмите **▲** или **▼**.

Отобразится номер выбранного номера символа. Машина автоматически вышивает одну букву и останавливается.

РЕЖИМ РАБОТЫ ДВОЙНОЙ ИГЛЫ

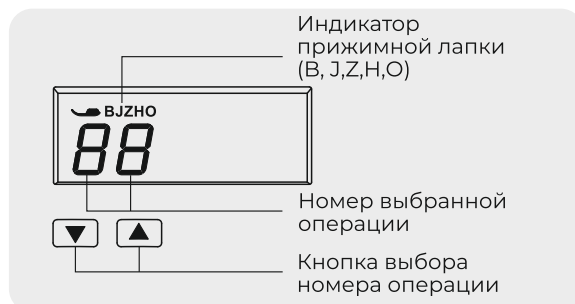
При использовании двойных игл нажмите кнопку режима двойной иглы, независимо от выбранной вами строчки. Это позволит автоматически уменьшить ширину строчки и предотвратить излом иглы и возможные повреждения вашего аппарата.

Кнопка нажата, появится **И** на ЖК-дисплее. Шаблоны с закругленными номерами не могут быть выбраны и раздастся звуковой сигнал. **○ = ✖**

ХАРАКТЕРИСТИКИ УСТРОЙСТВА

КНОПКА ВЫБОРА НОМЕРА ОПЕРАЦИИ

Когда аппарат включен, выбирается прямой стежок, и на ЖК-дисплее появляется всплывающий экран для индивидуальных настроек предпочтений. Нажмите кнопку ▲ или ▼, чтобы увеличить или уменьшить число на единицу. Длительно нажмите кнопку ▲ или ▼, чтобы увеличить или уменьшить число на десять.



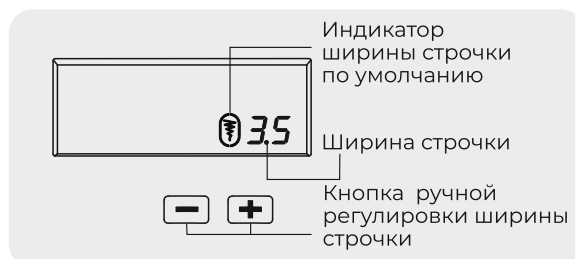
ПРИМЕЧАНИЕ: ПРИЖИМНАЯ ЛАПКА, КОТОРУЮ СЛЕДУЕТ ИСПОЛЬЗОВАТЬ, ОБОЗНАЧАЕТСЯ БУКВОЙ (V, J, Z, H, O) СПРАВА ОТ НОМЕРА СТРОЧКИ.

ДЛИНА СТЕЖКА И ШИРИНА СТРОЧКИ / КНОПКА РЕГУЛИРОВКИ ПОЗИЦИИ ИГЛЫ

Ваша швейная машина будет соответствовать вашим требованиям к шитью по длине и ширине по умолчанию.

Вы можете вручную изменить длину, ширину стежка или положение иглы для прямого стежка в соответствии с вашими предпочтениями, нажимая кнопки ручной настройки.

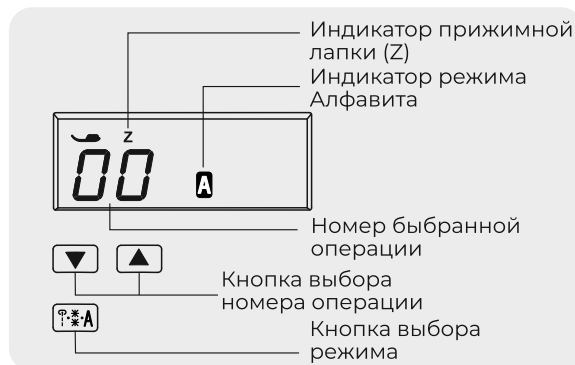
Когда длина стежка или ширина стежка изменится от значения по умолчанию, ⓪ вокруг Ⓜ или ⓪ исчезает с ЖК-дисплея. Когда длина стежка или ширина стежка возвращается к настройке по умолчанию, Ⓜ появляется вокруг Ⓜ или ⓪ на ЖК-дисплее.



ВЫБОР НЕОБХОДИМОЙ БУКВЫ ИЗ АЛФАВИТА

Пока кнопка нажата, Ⓜ символ появится на ЖК-дисплее, будет выбран шаблон «O», и на ЖК-дисплее появится всплывающий экран для индивидуальных настроек предпочтений.

Нажмите кнопку ▲ или ▼, чтобы увеличить или уменьшить число на единицу. Длительно нажмите кнопку ▲ или ▼, чтобы увеличить или уменьшить число на десять.



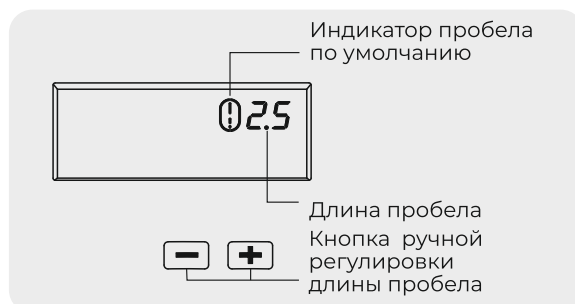
ДОБАВЛЕНИЕ «ПРОБЕЛА» МЕЖДУ БУКВАМИ

Ваша швейная машина будет соответствовать требованием к шитью по длине и ширине стежка по умолчанию.

Вы можете вручную изменить интервал между буквами в соответствии с Вашими предпочтениями, нажимая кнопки ручной настройки.

Когда интервал изменяется от значения по умолчанию, ⓪ вокруг Ⓜ исчезает с дисплея.

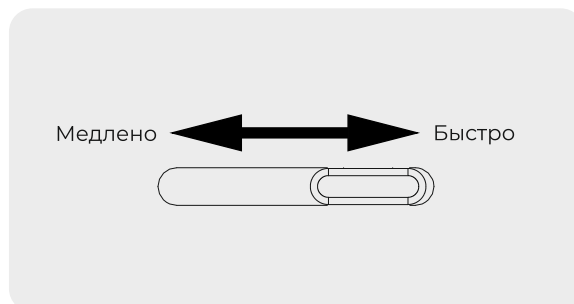
Когда интервал возвращается к настройкам по умолчанию, Ⓜ снова появляется вокруг на ЖК-дисплее. Машина автоматически сшивает один полный цикл строки рисунка и останавливается.



ХАРАКТЕРИСТИКИ УСТРОЙСТВА

КОНТРОЛЬ СКОРОСТИ ШИТЬЯ

Скорость шитья устанавливается с помощью регулятора скорости шитья. Управление скоростью шитья осуществляется с помощью бегунка, который движется горизонтально. Независимо от настройки, максимальная скорость может быть ограничена в зависимости от выбранного шаблона.



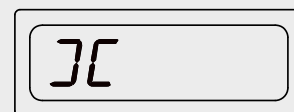
ПРИМЕЧАНИЕ: ПРИ ИСПОЛЬЗОВАНИИ ПЕДАЛЬНОГО УПРАВЛЕНИЯ, ЕСЛИ РЕГУЛИРОВКА СКОРОСТИ ШИТЬЯ УСТАНОВЛЕНА НА НИЖНЕЙ НАСТРОЙКЕ, МАШИНА НЕ БУДЕТ ШИТЬ БЫСТРЕЕ, ЧЕМ СКОРОСТЬ, С КОТОРОЙ УСТАНОВЛИВАЕТСЯ РЕГУЛИРОВКА СКОРОСТИ, ДАЖЕ ЕСЛИ ПЕДАЛЬ ПОЛНОСТЬЮ НАЖАТА.

СООБЩЕНИЕ ОБ ОШИБКЕ

Если выполняется некорректная операция, появляется сообщение об ошибке. Когда отображается сообщение об ошибке, исправьте проблему, следуя приведенным ниже инструкциям.

Намотчик бобины перемещается вправо.

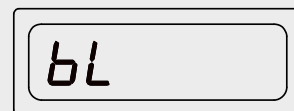
→ Переместите намотку бобины влево, когда она не используется.



Рычаг петли не опускается и не поднимается.

→ Опустите рычаг петли при шитье петли.

→ Поднимите рычаг петли при шитье рисунков строчки



Машина заблокирована из-за нити, запутанной от шпульного колпачка, или принудительного прерывания вращения.

→ Отключите выключатель питания и устраните проблему, которая заставила машину остановиться.



Аудио сигналы	Звук звучит, когда
Пип	Нормальный режим
Пип-пип	Некорректная информация
Пип-пип-пип	Неправильная настройка
Пип-пип-пип-пип-пип	Машина заклинила

ХАРАКТЕРИСТИКИ УСТРОЙСТВА

ПОЛЕЗНЫЕ ШВЕЙНЫЕ СОВЕТЫ

Ниже описаны различные способы достижения лучших результатов шитья. Обратитесь к этим советам при шитье.

1. ПРОБНОЕ ШИТЬЕ

Используйте различную ширину и длину стежка для пробного шитья. Когда вы закончите, выберите оптимальную ширину и длину строчки для правильного шитья. Для пробного шитья используйте кусок ткани и нитки, которые являются такими же, как те, которые используются для вашего проекта, и проверьте натяжение нити, длину и ширину стежка. Поскольку результаты различаются в зависимости от типа сшивания и количества сшитых слоев ткани, выполните пробное шитье в тех же условиях, которые будут использоваться с вашим проектом.

2. ИЗМЕНЕНИЕ НАПРАВЛЕНИЯ ШИТЬЯ

Когда сшивание достигнет угла, остановите швейную машину.

- 1). Опустите иглу, опустившуюся в ткань (под игольной пластиной), нажав кнопку положения иглы.
- 2). Поднимите рычаг прижимной лапки, а затем поверните ткань, используя иглы в качестве стержня.
- 3). Опустите рычаг прижимной лапки и продолжайте шить.

3. КРИВОЕ ШИТЬЕ

- 1). Прекратите шить, а затем слегка измените направление шитья, чтобы сшить вокруг кривой.
- 2). При шитье вдоль кривой при использовании зигзагообразной строчки выберите более короткую длину, чтобы получить более тонкую строчку.

4. ПОШИВ ТОЛСТЫХ ТКАНЕЙ

* Если ткань не подпадает под прижимную лапку Поднимите прижимную лапку еще выше, чтобы прижать прижимную лапку к самому высокому положению. Затем подайте ткань под прижимную лапку. (См. Стр. 4, чтобы поднять прижимную лапку.)

5. ПОШИВ ЭЛАСТИЧНОЙ ТКАНИ ИЛИ ТКАНИ, КОТОРАЯ ЛЕГКО ВЫЗЫВАЕТ ПРОСКАЛЬЗЫВАНИЕ СТЕЖКОВ

Используйте иглу круглой головкой и большую длину стежка. При необходимости добавьте один слой подкладки под ткань для лучшего шитья.

6. ПОШИВ ТОНКОЙ ТКАНИ ИЛИ ШЕЛКА

При шитье тонкой ткани или шелка стежок может отклоняться от правильного направления или машина не может правильно подавать ткань. Если это так, добавьте один слой подкладки под ткань для лучшего шитья.

7. ПОШИВ СТРЕЙЧ-ТКАНИ

Сперва сложите кусок ткани вместе с подкладкой, а затем сшивайте, не растягивая ткань.

ПОДГОТОВКА К ШИТЬЮ

ПРЯМАЯ СТРОЧКА

Прямой стежок чаще всего используется для каждого аспекта шитья. Давайте научимся шить, выполнив следующие шаги.

1. НАСТРОЙКИ:

- Прижимная лапка - стандартная
- Контроль натяжения нити - 4

ПРИМЕЧАНИЕ: ОСНОВЫВАЯСЬ НА ВСЕ ТКАНИ, МОЖЕТ ПОТРЕБОВАТЬСЯ НЕБОЛЬШАЯ «ТОНКАЯ НАСТРОЙКА» НАТЯЖЕНИЯ.

A. Контроль натяжения нити

B. Позиционер иглы

C. Реверс/закрепка

D. Подъемник лапки

2. Потяните обе нити под прижимную лапку к задней части машины, оставив около 15 сантиметров свободными.

3. Поместите ткань под прижимную лапку и опустите прижимную лапку.

4. Поверните маховое колесо к себе, пока игла не войдет в ткань.

5. Запустите машину. Направляйте ткань аккуратно руками. При достижении края материала остановите швейную машину.

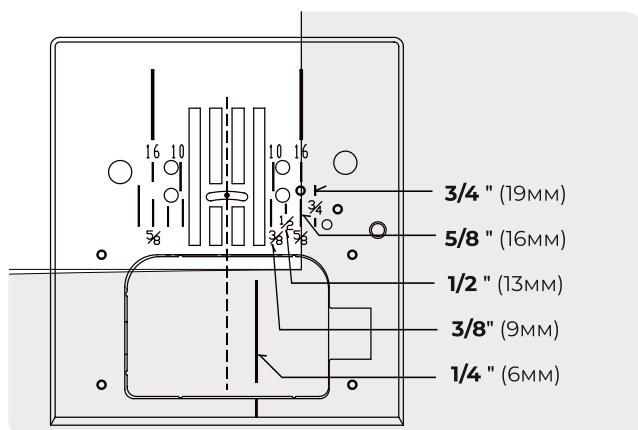
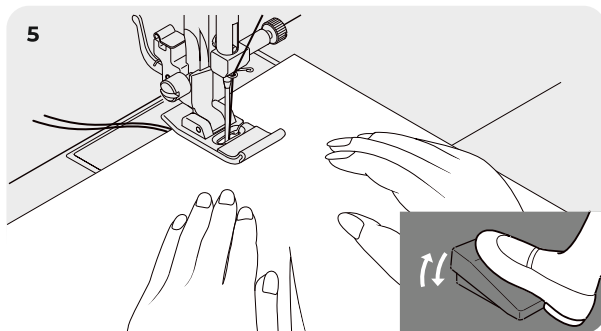
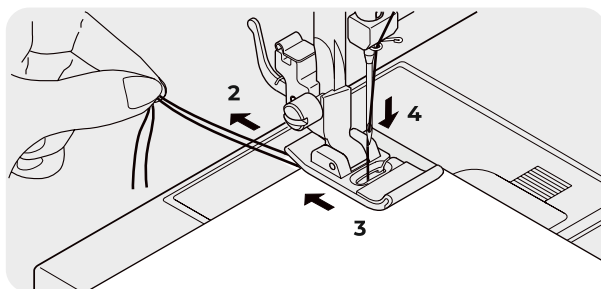
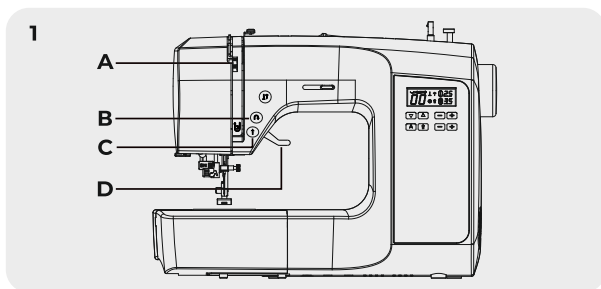
ПРИМЕЧАНИЕ: ИГОЛЬНАЯ ПЛАСТИНА ИМЕЕТ МЕТРИЧЕСКУЮ И ДЮЙМОВУЮ МАРКИРОВКУ В КАЧЕСТВЕ ВСПОМОГАТЕЛЬНОГО СРЕДСТВА ДЛЯ НАПРАВЛЕНИЯ ТКАНИ ПРИ ШИТЬЕ ШВА.

6. Сначала поверните маховик к себе, пока игла не окажется в самом высоком положении, затем поднимите прижимную лапку, вытяните материалы сзади и отрежьте излишнюю нить с помощью ножа, расположенного на нижней части лицевой крышки, как показано на рисунке.

ПРИМЕЧАНИЕ: ЧТОБЫ ЗАКРЕПИТЬ СТРОЧКУ И ИЗБЕЖАТЬ РОСПУСКА, НАЖМИТЕ ОБРАТНЫЙ СТЕЖОК ПЕРЕКЛЮЧИТЕСЬ И ПРОШЕЙТЕ НЕСКОЛЬКО СТЕЖКОВ НАЧАЛО И КОНЕЦ ШВА.

СОХРАНЕНИЕ ШВА ПРЯМЫМ

Чтобы поддерживать шов прямым, используйте одну из пронумерованных направляющих линий на игольной пластине. Цифры указывают расстояние от иглы в ее центральном положении.



ПОДГОТОВКА К ШИТЬЮ

ВШИВАНИЕ МОЛНИИ

Используйте лапку для молнии, чтобы шить вправо или влево от застежки-молнии или близко к шнуру.

ПРИШИВАНИЕ МОЛНИИ

Чтобы сшить правую сторону, прикрепите левую сторону ножки молнии к держателю прижимной лапки так, чтобы игла проходила через отверстие на левой стороне стопы. Чтобы сшить левую сторону, прикрепите правую сторону лапки к держателю лапки.

ВШИВАНИЕ ШНУРКА

Для вшивания шнура в деталь из мягкой ткани оберните шнурок сложенной полоской ткани и сметайте. Или скрепите его булавками с основной тканью. Вставьте правую часть лапки для вшивания молнии в держатель лапки таким образом, чтобы игла входила в отверстие на правой стороне лапки.

ПОЛЕЗНЫЙ СОВЕТ: С ПОМОЩЬЮ КНОПКИ ИЗМЕНЕНИЯ ШИРИНЫ СТЕЖКА МОЖНО СЛЕГКА ИЗМЕНИТЬ ПОЛОЖЕНИЕ ИГЛЫ ВПРАВО, ЧТОБЫ ШИТЬ БЛИЖЕ К КАНТУ.

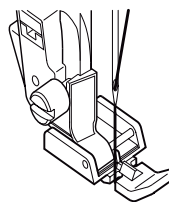
ИМИТАЦИЯ РУЧНОГО СТЕЖКА



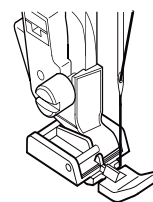
Эта строчка предназначена для имитации ручного шитья при выполнении верхней строчки и простёгивания.

1. Верхняя нить с желаемым цветом верхней строчки. При шитье машина потянет эту нить вверх.
2. Нижняя нить - цвет ее, должен быть соответствующий вашей ткани. Эта нить не должна быть видна.
3. Постепенно увеличивайте натяжение нити, пока не добьётесь желаемого внешнего вида.
4. Начните шить.

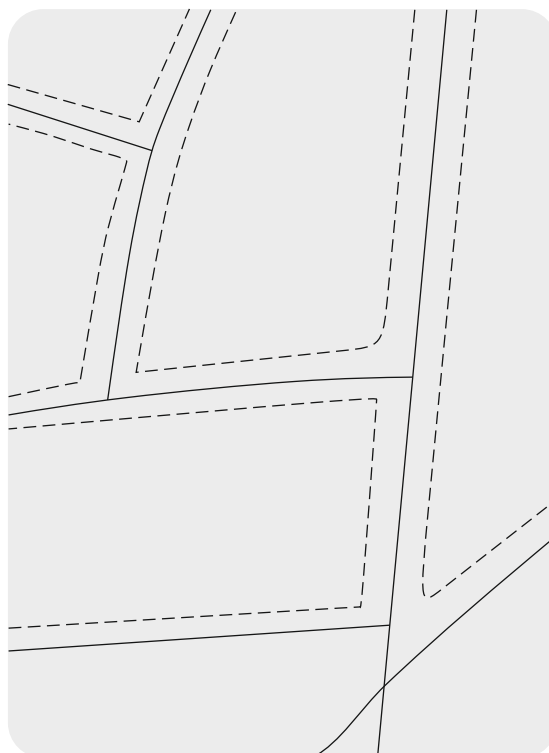
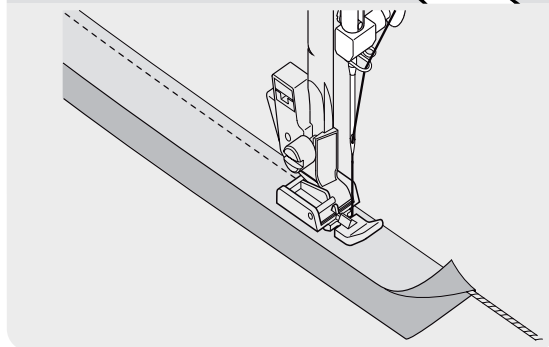
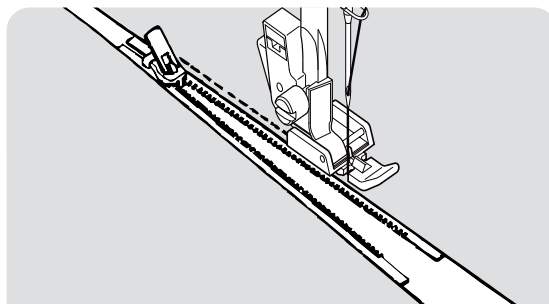
ПРИМЕЧАНИЕ. ДЛЯ БЕЗУПРЕЧНОГО ВНЕШНЕГО ВИДА ЭКСПЕРИМЕНТИРУЙТЕ С РАЗЛИЧНЫМИ КОМБИНАЦИЯМИ НАТЯЖЕНИЯ НИТЕЙ И ДЛИНЫ СТЕЖКА.



Игла по левой стороне лапки



Игла по правой стороне лапки



ПОДГОТОВКА К ШИТЬЮ

СТРОЧКА ЗИГ-ЗАГ

НАСТРОЙКИ:

- Прижимная лапка - стандартная
- Контроль натяжения нити - 4

Верхняя нить может появляться на внизу в зависимости от нити, ткани, типа стежка и скорости шитья, но нить из нижней шпульки никогда не должна появляться на верхней части ткани.

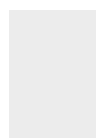
Если нижняя нить тянется на верх или вы испытываете сморщивание ткани, слегка уменьшите натяжение с помощью регулятора натяжения нити.



РЕГУЛИРОВКА ШИРИНЫ И ДЛИНЫ СТЕЖКА



Темно-серый квадрат указывает значение по умолчанию, установленное автоматически при выборе шаблона. Для рисунка Зиг-зага длина стежка составляет 2 мм, а ширина стежка составляет 5 мм.



Светло-серые прямоугольники указывают все возможные варианты личных предпочтений, доступные для установки руководства.



ПРИМЕЧАНИЕ. ЗНАЧЕНИЯ, ПОКАЗАННЫЕ НА ДИАГРАММЕ, ЯВЛЯЮТСЯ ФАКТИЧЕСКИМИ ДЛИНАМИ И ШИРИНОЙ ШИТЬЯ И НЕ СООТВЕТСТВУЮТ МАРКИРОВКЕ ШКАЛЫ И НОМЕРА НА ШВЕЙНОЙ МАШИНЕ.

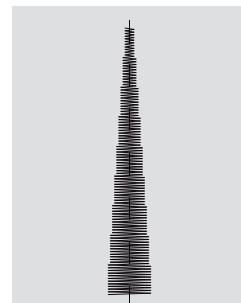
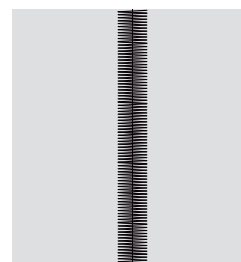
САТИНОВАЯ СТРОЧКА

Это плотная (частая) строчка для аппликационной стриховки и т.д.

Слегка ослабьте натяжение верхней нити и вручную отрегулируйте длину стежка между 0,5 и 1,5 для атласной строчки.

Используйте подложку под ткань для стабилизации и предотвращения сморщивания ткани.

ПРИМЕЧАНИЕ. ПРИ ШИТЬЕ ПЛОТНОЙ САТИНОВОЙ СТРОЧКИ НЕОБХОДИМО ИСПОЛЬЗОВАТЬ САТИНОВУЮ ЛАПКУ.



Центральное положение

РАЗМЕЩЕНИЕ УЗОРОВ

Ширина строчки рисунка увеличивается от положения центральной иглы, как показано на рисунке.

ПОДГОТОВКА К ШИТЬЮ

ПОТАЙНАЯ СТРОЧКА

Потайная строчка в основном используется для подшивки штор, брюк, юбок и т.д.

НАСТРОЙКИ: Прижимная лапка - Для потайного шва (Н); Контроль натяжения нити - 4

∪∪ Обычная строчка потайного шва для обычной ткани.

∩∩∩ Эластичная строчка потайного шва для стрейчевых тканей

1. Сначала обработайте необработанный край. Сделайте это, подвернув его на обычной ткани или обернув его на ткани среднего и тяжелого веса. Затем поверните подтяжку до необходимой глубины, нажмите и закрепите ее на месте.

2. Теперь сложите ткань, как показано изнаночной стороной вверх.

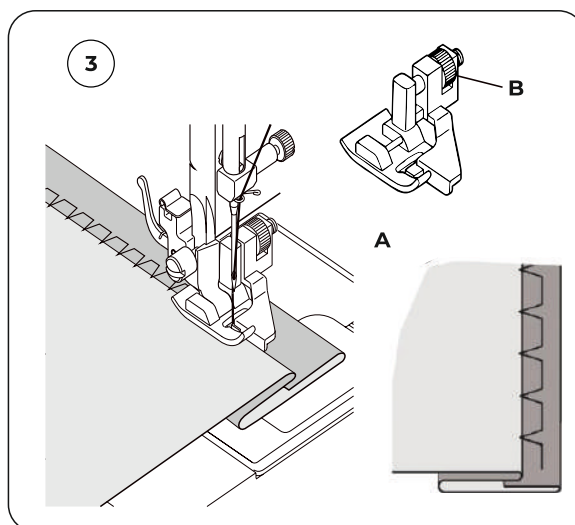
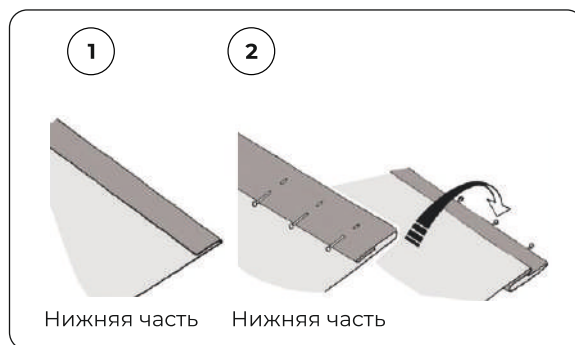
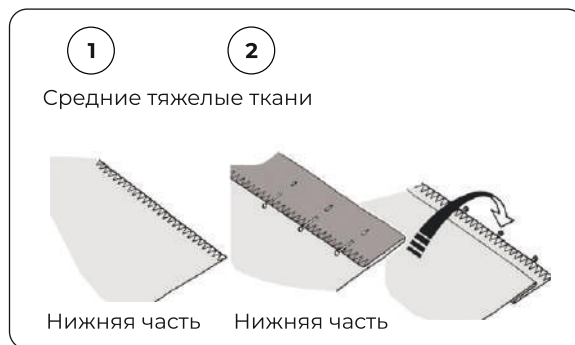
3. Поместите ткань под лапку. Поверните маховик к себе рукой, пока игла не сдвинется полностью влево. Она должна просто проткнуть складку ткани. Если это не так, отрегулируйте направляющую (В) на лепестковой лапке (А), так что игла пробивала складку ткани, а направляющая просто опиралась на складку.

ПРИМЕЧАНИЕ. ДЛЯ БОЛЕЕ УЗКОГО ИЛИ БОЛЕЕ ШИРОКОГО ПОТАЙНОГО ШВА - ВРУЧНУЮ ОТРЕГУЛИРУЙТЕ ДЛИНУ И ШИРИНУ ДО НУЖНОГО РАЗМЕРА. ЗАТЕМ ОТРЕГУЛИРУЙТЕ НАПРАВЛЯЮЩУЮ НА ЛАПКЕ.

Шейте медленно, при этом аккуратно направляя ткань по краю направляющей

4. По завершению строчка будет почти невидима на верхней стороне ткани.

ПРИМЕЧАНИЕ: ШИТЬЕ ПОТАЙНОГО ШВА, ТРЕБУЕТ ПРАКТИКИ. ВСЕГДА ПРОШЕВАЙТЕ ТЕСТОВЫЙ ШОВ.



ПОДГОТОВКА К ШИТЬЮ

МУЛЬТИПРОКОЛЬНЫЙ ЗИГ-ЗАГ

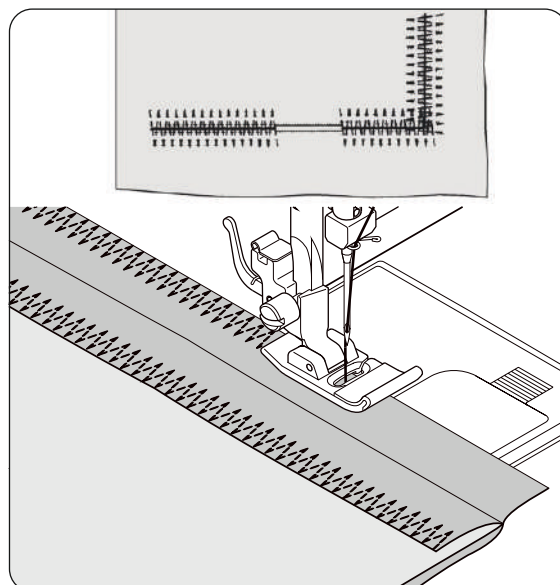
НАСТРОЙКИ:

Прижимная лапка - Стандартная лапка (J);

Контроль натяжения нити - 4

Это крепкий шов, потому что, как следует из его названия, он делает три коротких строчки, где обычный зигзаг делает только одну. По этой причине настоятельно рекомендуется не бояться использовать его на всех типах тканей.

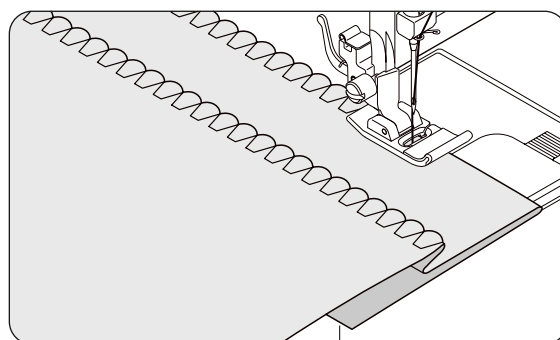
ПРИМЕЧАНИЕ. ДЛЯ ИСПРАВЛЕНИЯ РАЗРЫВА ШВА, КАК ПОКАЗАНО НА РИСУНКЕ, ТРЕБУЕТСЯ РУЧНАЯ РЕГУЛИРОВКА ДЛИНЫ.



ВЯЗАЛЬНЫЙ ШОВ

НАСТРОЙКИ: Прижимная лапка - стандартная лапка (J); Контроль натяжения нити - 4

Поверните под необработанным краем и нажмите. Поместите ткань лицевой стороной вверх так, чтобы зигзагообразная часть шва была только по сложенному краю, потяните ткань, чтобы сформировать раструб. Отрежьте лишнюю ткань рядом со швом.



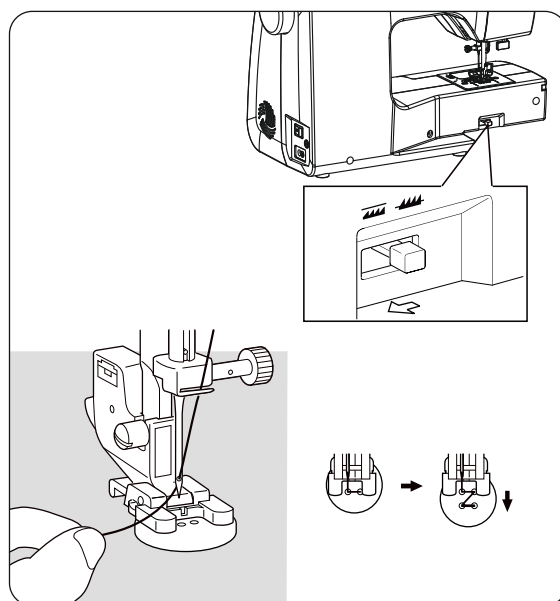
ПОЛЕЗНЫЙ СОВЕТ: ЭКСПЕРИМЕНТИРУЙТЕ С НАСТРОЙКАМИ ШИРИНЫ, ДЛИНЫ СТЕЖКА И НАТЯЖЕНИЕМ НИТИ.

ПРИШИВАНИЕ ПУГОВИЦ

НАСТРОЙКИ: Прижимная лапка - Лапка для пуговиц (O)

Управление зубьями 

Нажмите рычаг в направлении стрелки, чтобы опустить зубья. Прикрепите лапку для пуговиц (O). Поместите ткань и пуговицу под прижимную лапку. Поверните маховик, чтобы убедиться, что игла проходит в точности через левое и правое отверстия пуговицы. При необходимости отрегулируйте ширину. Сшейте 10 стежков. При прикреплении пуговиц с четырьмя отверстиями сначала сшивайте два отверстия, наиболее близкие к вам. Затем сдвиньте пуговицу так, чтобы игла проходила в два отверстия к задней части швейной машины, а затем сшивала их одинаково.



ПОЛЕЗНЫЙ СОВЕТ: ЧТОБЫ ЗАКРЕПИТЬ НИТЬ, ПОТЯНИТЕ ОБЕ НИТИ НА ИЗНАНОЧНУЮ СТОРОНУ ТКАНИ И СВЯЖИТЕ ИХ ВМЕСТЕ.

ПОДГОТОВКА К ШИТЬЮ

ДЕКОРАТИВНЫЕ И ЭЛАСТИЧНЫЕ СТРОЧКИ

НАСТРОЙКИ: Прижимная лапка - стандартная лапка (J) или сатиновая лапка (Z)

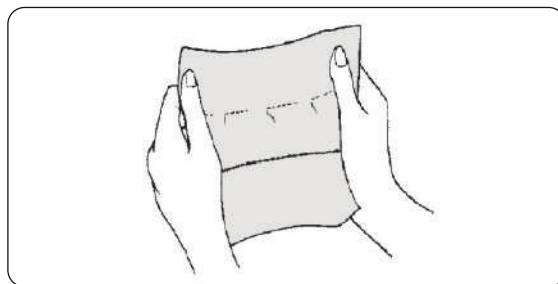
Контроль натяжения нити - 4

Стретч-швы в основном предназначены для использования на трикотажных или растяжимых тканях, но также могут использоваться на других тканых материалах.

ПРЯМОЙ СТРЕЙЧЕВЫЙ ШОВ



Прямая стрейч-строчка намного прочнее обычной прямой строчки, потому что она проходит три раза - вперед, назад и вперед. Она особенно подходит для армирования швов спортивной одежды в растянутых и не растягиваемых тканях, а также для изогнутых швов, которые испытывают большую нагрузку. Используйте этот шов также для вышивания лацканов, воротников и манжет, чтобы получить профессиональный финишный результат в итоге.

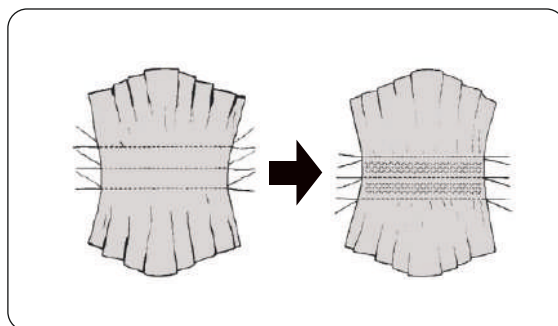


ШОВ СОТЫ



Этот шов идеально подходит для смокинга и полезен для обметания и прикрепления эластичных кружев.

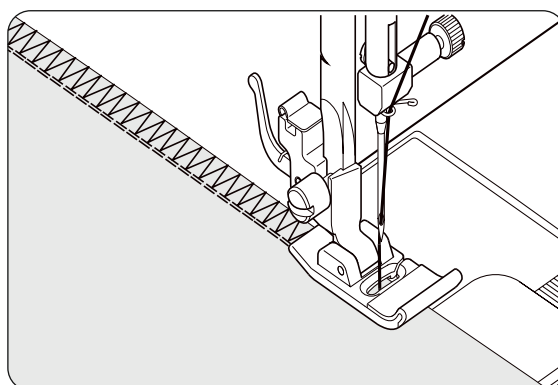
1. Для смокинга, сначала сделайте несколько рядов сборок по ткани, которую вы хотите сшить.
2. Отрежьте ткань подкладочного материала и поместите ее под ширму.
3. Сшейте сотовую строчку по собранным рядам, закрепив их на месте.



ОВЕРЛОЧНЫЙ ШОВ



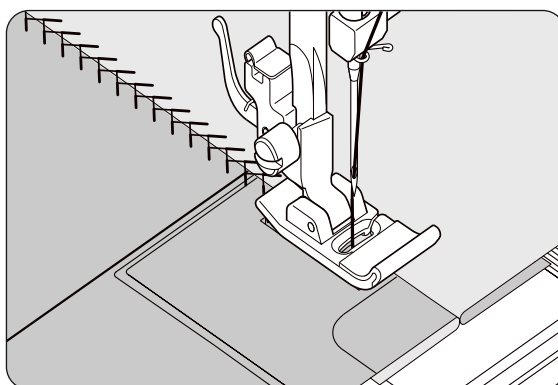
Этот шов, используемый швейной промышленностью для изготовления спортивной одежды - она формирует и укорачивает шов за одну операцию. Он очень эффективен для использования в ремонте старых или изношенных швов одежды.



ШОВ ЁЛОЧКА



Приятный внешний вид этого стежка позволяет использовать его для декоративной обработки или для крепления кружев и планок. Он также идеально подходит для приклеивания и кромки.



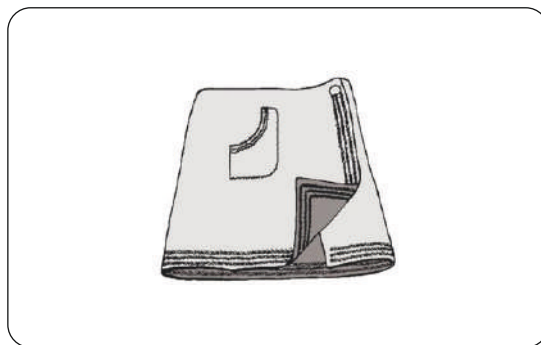
ПОДГОТОВКА К ШИТЬЮ

ЗИГ-ЗАГ



Стежок Зиг-заг в основном используется как декоративная верхняя строчка. Он идеально подходит для обработки шейных полос, рукавов и т.д.

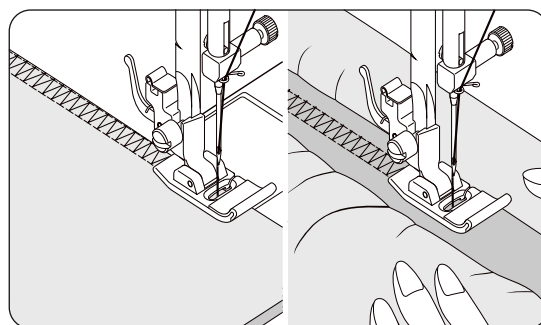
При ручной настройке на очень узкую ширину его также можно использовать для шитья высоко напряженных швов.



ДВОЙНОЙ ОВЕРЛОЧНЫЙ ШОВ



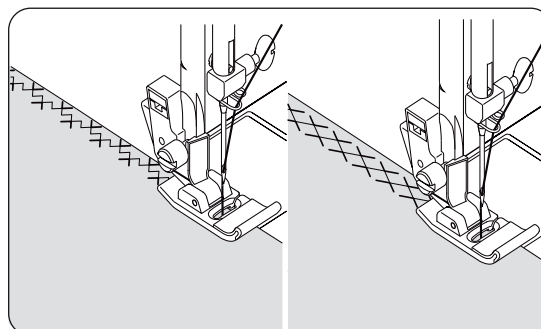
Двойной оверлочный стежок имеет три основных вида использования. Он идеально подходит для крепления на эластичных тканях, для обметания, а также для сшивания и обметки за одну операцию. Он в основном используется на слегка растянутых тканях и не растягивающихся тканях, таких как лен, твид и средний или тяжелый хлопок.



КРЕСТООБРАЗНЫЙ СТЕЖОК



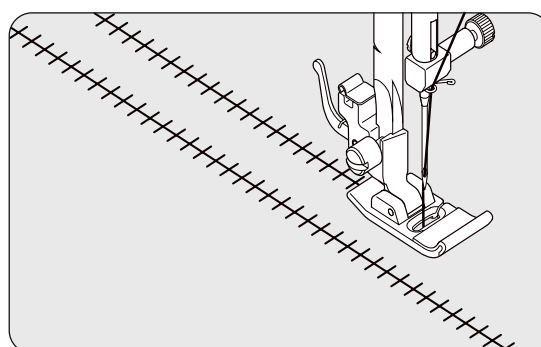
Используется для сшивания и отделки стрейч-тканей или для украшения, особенно каймы.



СТЕЖОК ДЛЯ КВИЛТИНГА



Используется для декоративных строчек на кайме. Чаще всего стежки для квилтинга выполняются с помощью крылатой иглы для создания отверстий в рисунке стежка (имитация меретки).



ПОЛЕЗНЫЙ СОВЕТ: БОЛЬШЕЕ НАТЯЖЕНИЕ УВЕЛИЧИТ РАЗМЕР ОТВЕРСТИЯ ПРИ ИСПОЛЬЗОВАНИИ КРЫЛАТОЙ ИГЛЫ.

ПОДГОТОВКА К ШИТЬЮ

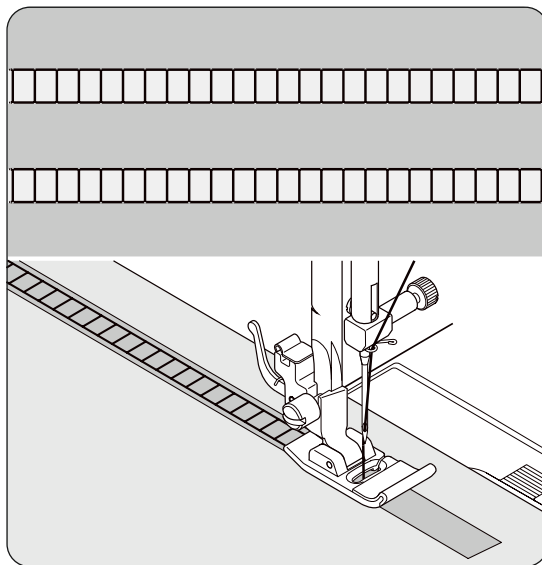
ШОВ «ЛЕСЕНКА»



Стежок «лесенка» используется в основном для ажурной строчки. Его также можно использовать для пришивания тонкой ленты контрастного или одинакового цвета. Расположите стежок в центре ленты, и получится особый эффект для украшения.

Еще один способ использования шва- пришивание узкой ленты, пряжи или резинки.

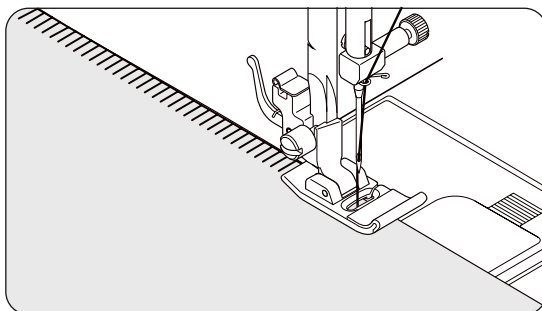
Для работы с ажурной строчкой выберите грубую льняную ткань и после шитья вытяните нить внутри лесенки для создания воздушного эффекта.



БУЛАВОЧНЫЙ ШОВ



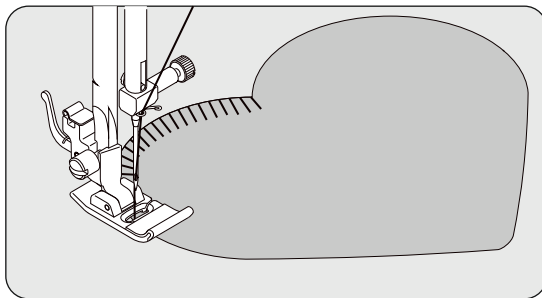
Булавочный шов - используемый для обработки краев в виде точек и для аппликации.



ОБМЁТОЧНЫЙ ШОВ



Обмёточный стежок - это ручной стежок, используемый для обработки одеял. Можно также использовать для обмётывания, аппликации, подшивания ткани и создания бахромы.

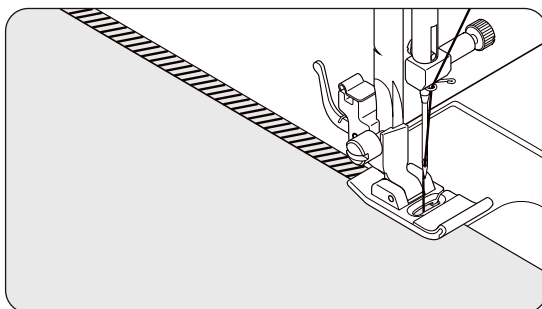


КОСОЙ БУЛАВОЧНЫЙ ШОВ



Отлично подходит для пошива столового белья.

Этот шов можно также выполнять на прозрачных материалах. Прошейте вдоль не обработанного края ткани и подрежьте по внешней стороне строчки.

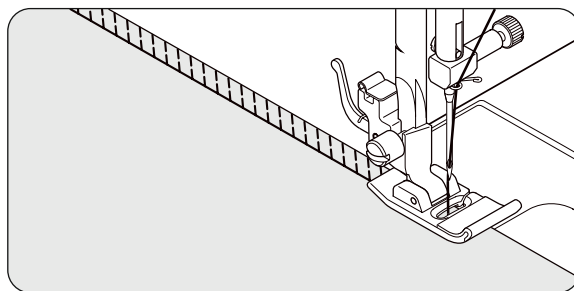


ПОДГОТОВКА К ШИТЬЮ

КОСОЙ ОВЕРЛОЧНЫЙ ШОВ



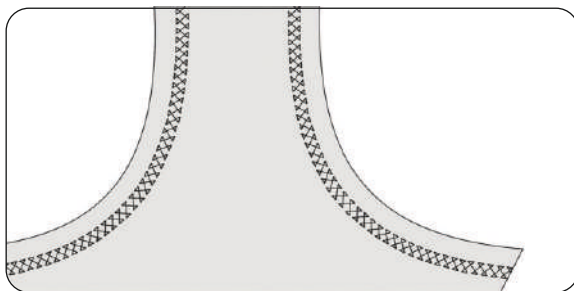
Этот шов за одну операцию создает узкий гибкий шов, особенно подходящий для купальников, спортивной одежды, футболок, детской одежды в эластичном нейлоне, трикотаже и хлопчатобумажной майке.



СКРЕЩЕННЫЙ ШОВ



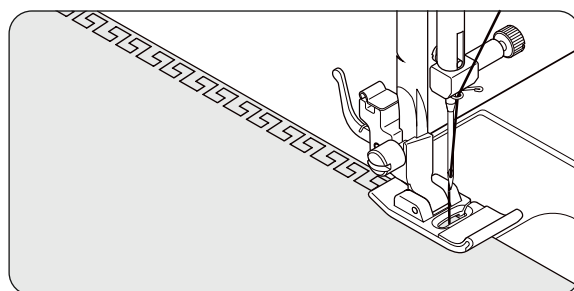
Используйте для шитья и финиша эластичных тканей или для декоративных работ.



ГРЕЧЕСКИЙ ШОВ



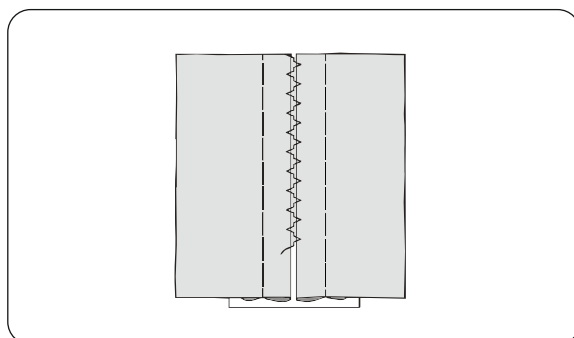
Традиционный узор, подходящий для декоративных границ и краевых отделов.



КРАЕОБМЁТОЧНЫЙ ШОВ



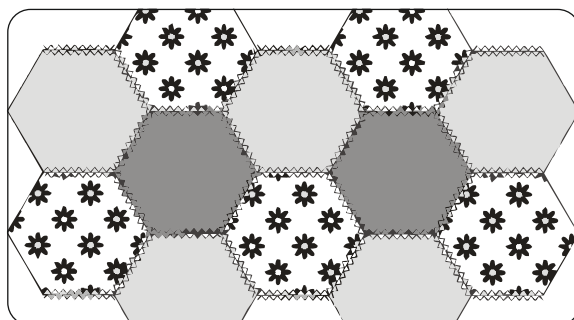
Это популярный декоративный шов. Его также можно использовать для соединения двух отдельных частей ткани, оставляя между ними небольшое пространство.



ОТДЕЛОЧНЫЙ ШОВ



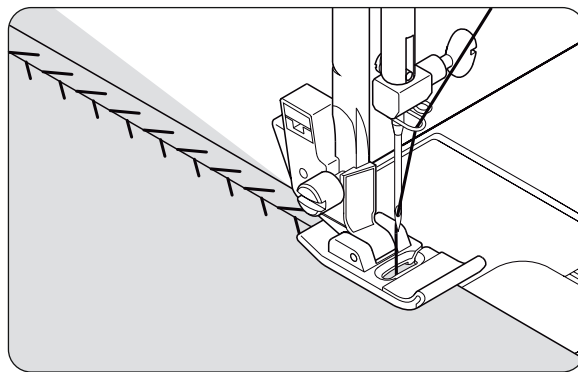
Используется в основном как декоративный шов.



ПОДГОТОВКА К ШИТЬЮ

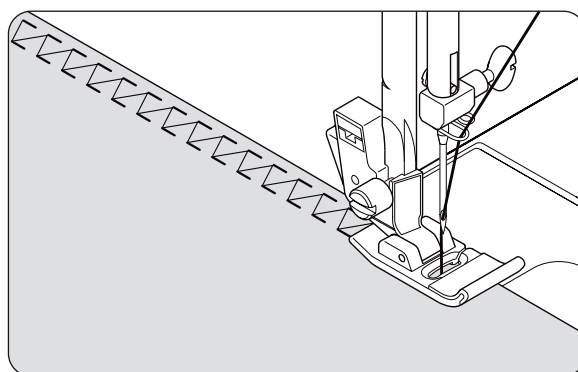
ШОВ КОЛЮЧКА

Это универсальная строчка, используемая для соединения деталей ткани, в качестве декоративного элемента.



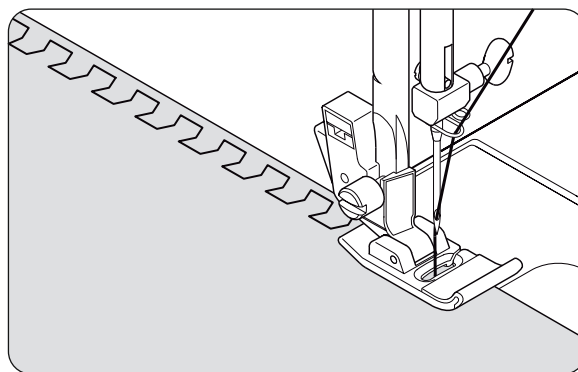
ШОВ ХРЕБЕТ РЫБЫ

Используется для создания декоративных границ и для вышивки.



ШЕВРОННЫЙ ШОВ

Используется для создания декоративных границ и для вышивки.



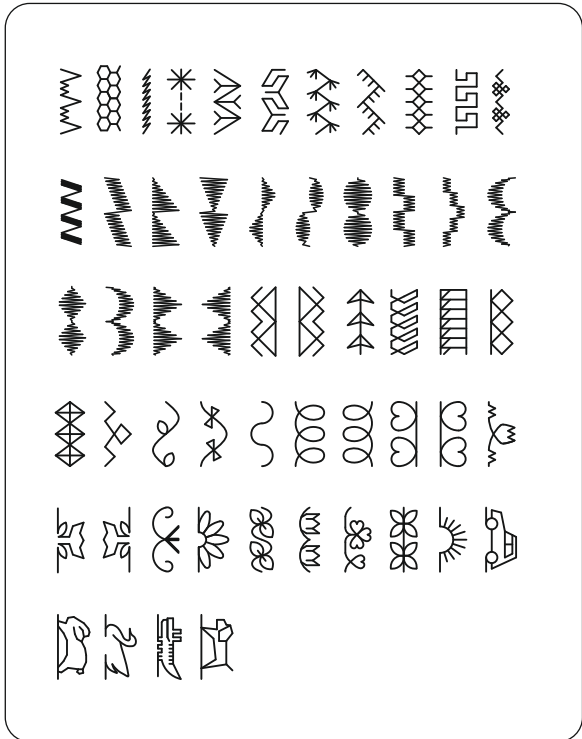
ПОДГОТОВКА К ШИТЬЮ

ДЕКОРАТИВНЫЕ ШВЫ

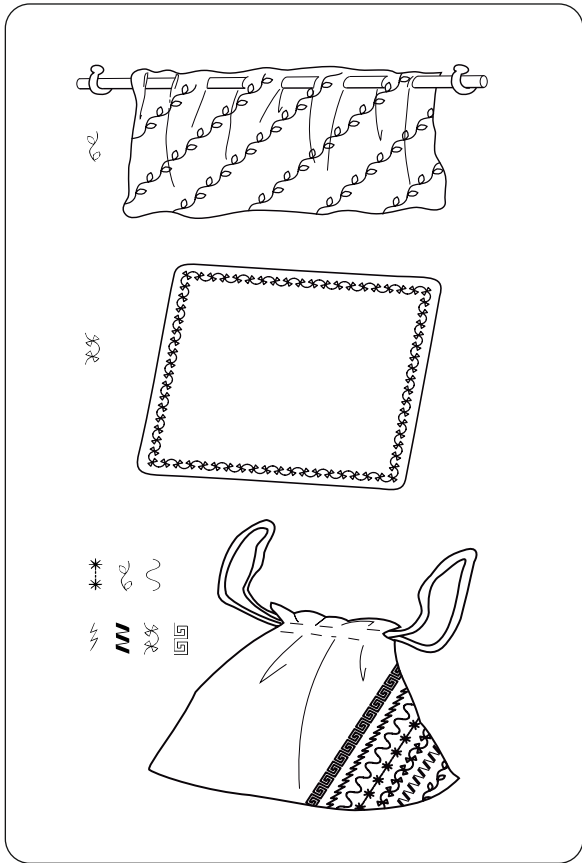
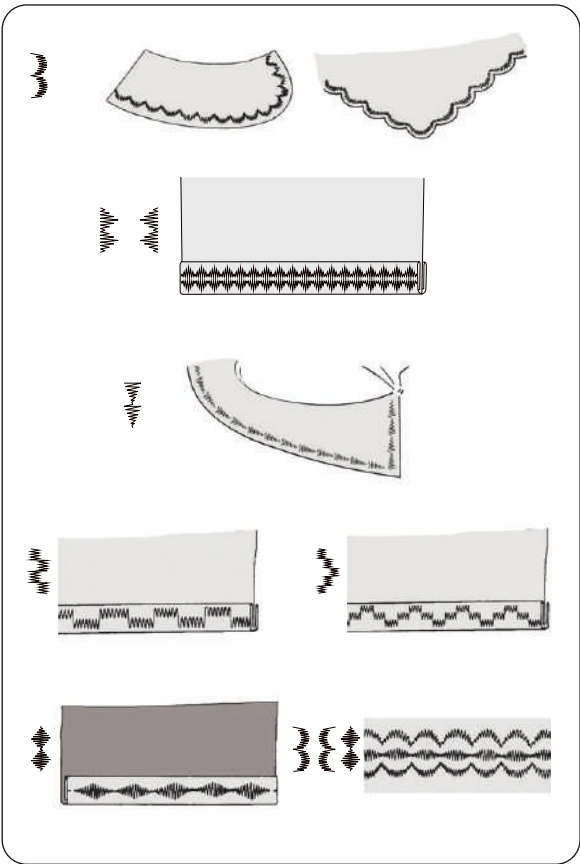
НАСТРОЙКИ: Прижимная лапка - стандартная лапка (J) или сатиновая лапка (Z)
Контроль натяжения нити - 4 или 3

Ниже приведены примеры использования и шитья этих швов. Аналогичным образом вы можете использовать некоторые другие декоративные строчки.

Вы должны выполнить тестовое шитье на дополнительном участке ткани, которая была сшита, чтобы проверить декоративный рисунок, который будет использоваться. Перед тем, как приступить к шитью, убедитесь, что на шпунтовое отверстие намотано достаточно нитки, чтобы во время шитья нить не кончилась. Для достижения наилучших результатов стабилизируйте ткань с помощью отрывного или смывного стабилизатора под строчкой.



ПОЛЕЗНЫЙ СОВЕТ: НИТЬ СО ШПУЛЬКИ НЕ ДОЛЖНА ПОЯВЛЯТЬСЯ НА ВЕРХНЕЙ СТОРОНЕ ТКАНИ, ПОЭТОМУ МОЖЕТ ПОТРЕБОВАТЬСЯ СЛЕГКА СНИЗИТЬ НАСТРОЙКУ НАТЯЖЕНИЯ.



ПОДГОТОВКА К ШИТЬЮ

ИЗГОТОВЛЕНИЕ ПЕТЛИ

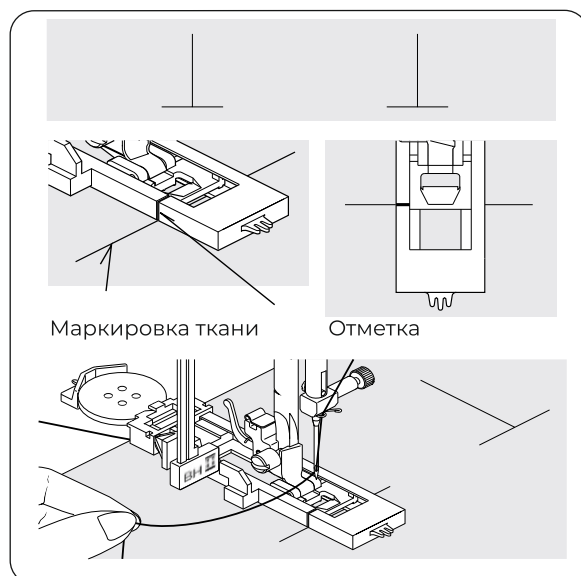
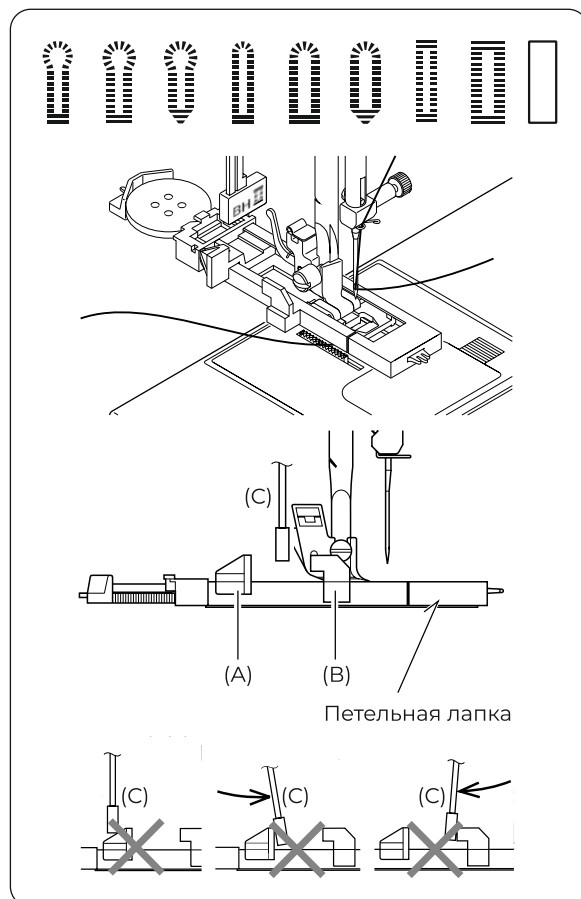
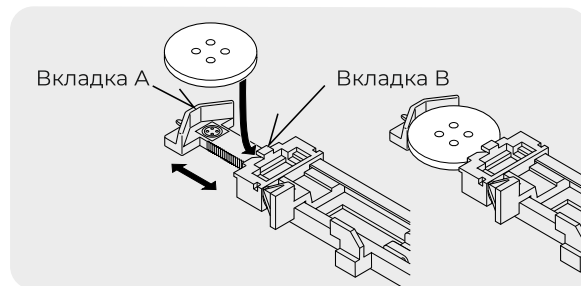
АВТОМАТИЧЕСКАЯ ПЕТЛЯ ИСПОЛЬЗОВАНИЕ ПЕТЕЛЬНОЙ ЛАПКИ

Ваша машина предлагает вам две разные ширины штриховок, прямой петли и глазковой петли, заложенных системой, которая измеряет размер кнопки и вычисляет размер петли. Все это делается одним простым шагом.

* Используйте сопряжение в области предмета одежды, где расположены петли. Может использоваться стабилизатор или обычный интерфейс.

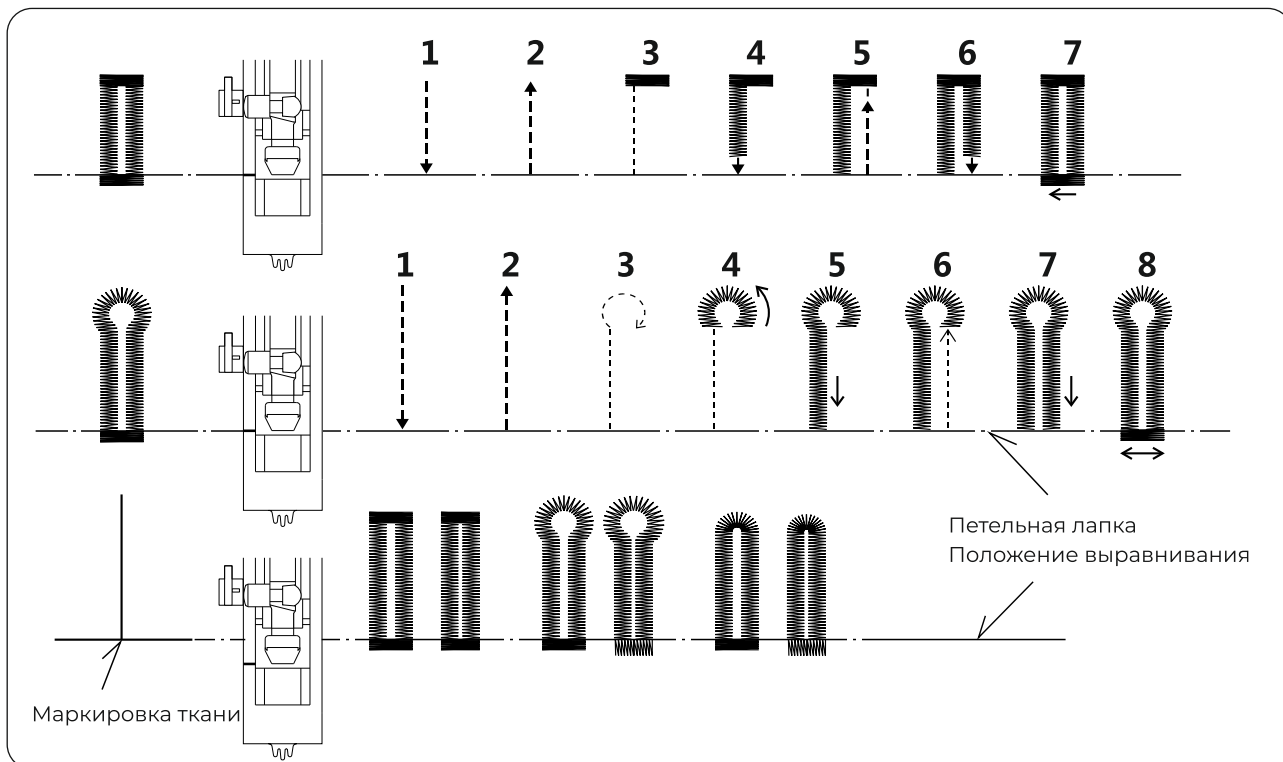
* Сделайте обычную петлю на клочке ткани, которую вы используете. Затем попробуйте петлю с помощью выбранной кнопки.

1. Выберите один из шаблонов петли.
2. Замените прижимную лапку лапкой для петель. (См. «Изменение прижимной лапки» на странице)
3. Вставьте кнопку в лапку для петель. (См. «Использование лапки для петель» выше).
4. Опустите рычаг петли (C), чтобы он опустился вертикально между стопорами (A) и (B).
5. Осторожно отметьте положение петли на вашей одежде.
6. Поместите ткань под лапку. Вытяните шпульную нить под ткань до длины около 3х см в тыльную сторону.
7. Совместите метку петли на ткани с отметкой на лапке для петель, а затем опустите лапку.
8. Удерживая верхнюю нить, запустите машину.

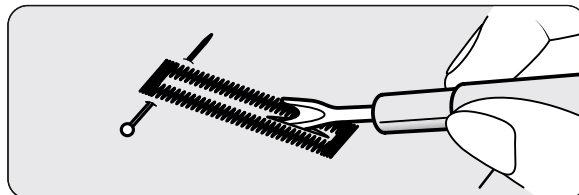


ПОДГОТОВКА К ШИТЬЮ

* Пошив будет выполнен автоматически в следующем порядке.

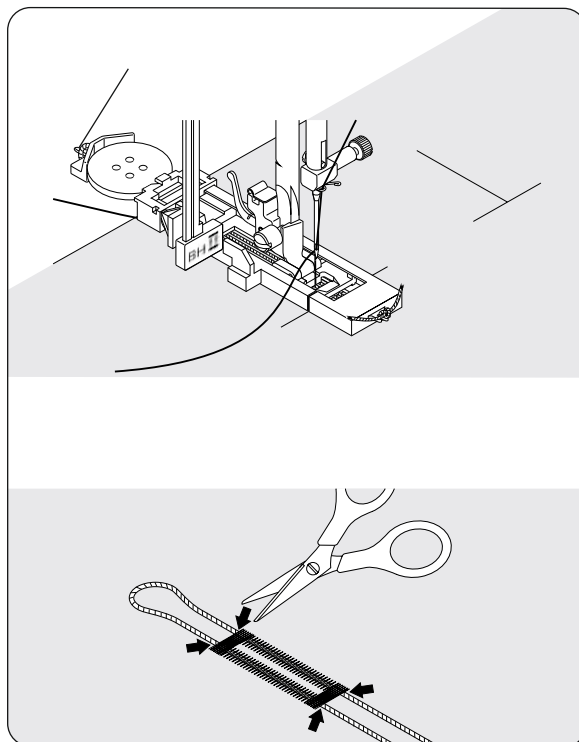


9. Когда шитье закончено, используйте вспариватель, чтоб открыть ткань в центре петли.
Будьте осторожны, чтобы не повредить не одной строчки.



КОРДЫ НА ПЕТЛЯХ

Закрепите наполнительный шнур (например, вязальную втулку или петлю) по шпору и потяните оба конца шнура вперед под лапку и закрепите шнур, как показано на рисунке.
Сшейте петлю так, чтобы зигзагообразные стежки закрывали шнур. По завершении отсоедините шнур от лапки и отрежьте остатки.

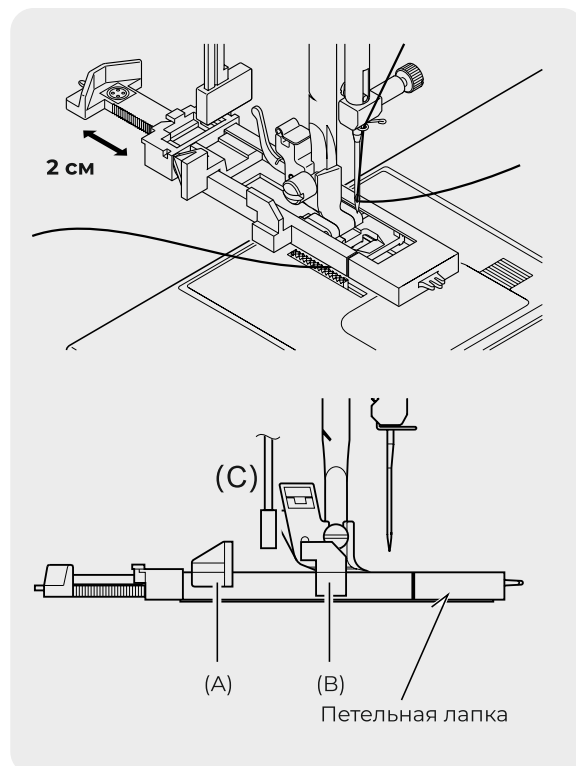


ПОДГОТОВКА К ШИТЬЮ

СТЕЖОК ДЛЯ ШТОПКИ



1. Выберите шаблон штопки.
2. Потяните держатель кнопки около 2 см.
3. Замените прижимную лапку лапкой для петель.
4. Опустите рычаг петли (C), чтобы он упал вертикально между стопорами (A) и (B).



ДВОЙНАЯ ИГЛА

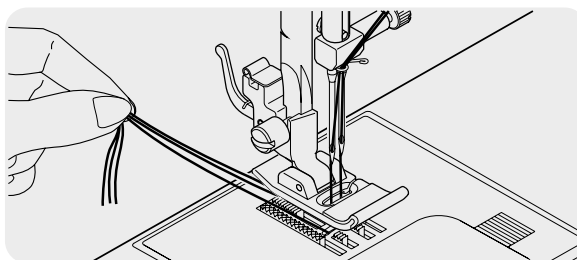
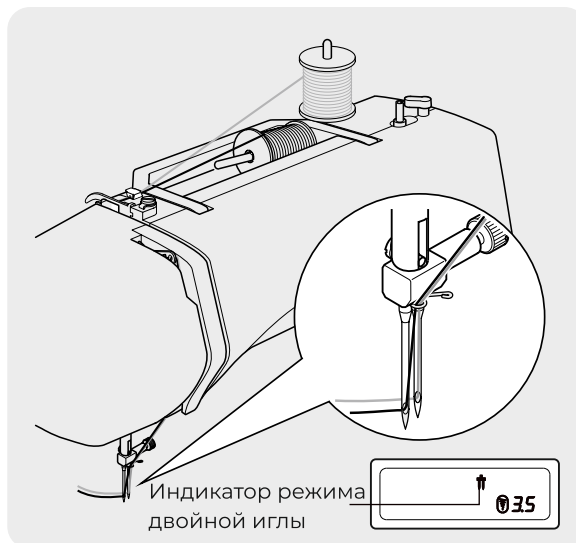
ВАЖНО: ПРИ ИСПОЛЬЗОВАНИИ ДВОЙНОЙ ИГЛЫ, УСТАНОВИТЕ ШИРИНУ СТРОЧКИ НА 3,5 ИЛИ МЕНЕЕ, ИНАЧЕ ИГЛУ МОЖНО СЛОМАТЬ.

Двойная игла производит два ряда параллельных стежков для штифтов, двойную верхнюю строчку и декоративное шитье.

1. Вставьте второй штифт катушки. Поместите катушку на каждый стержень катушки. Поток двух ниток будет как один. Просуньте одну нить через каждую иглу спереди назад.

2. Поднимите нить шпульки, как для одношпindelного шитья. Потяните три нити под прижимную лапку к задней части машины, оставив около 6 дюймов (15 см) резьбы.

ПРИМЕЧАНИЕ. НИТЕВДЕВАТЕЛЬ НИТИ НЕЛЬЗЯ ИСПОЛЬЗОВАТЬ ДЛЯ ЗАПРАВКИ ДВОЙНОЙ ИГЛЫ.



ПОДГОТОВКА К ШИТЬЮ

ПРЯМОЙ СТЕЖОК И ПОЛОЖЕНИЕ ИГЛЫ

Положение иглы при шитье прямой строчки может быть отрегулировано для любого из 13 разных положений с помощью управления шириной строчки, как показано на рисунке:



УХОД ЗА ВАШЕЙ МАШИНОЙ

ЧИСТКА ЗУБЬЕВ ПРОДВИЖЕНИЯ И ЗОНЫ МАХОВОГО КОЛЕСА



ВНИМАНИЕ!
ВСЕГДА ОТСОЕДИНЯЙТЕ АППАРАТ ОТ
ИСТОЧНИКА ПИТАНИЯ, ВЫНИМАЯ
ВИЛКУ ИЗ РОЗЕТКИ.

Чтобы обеспечить наилучшую работу вашего аппарата, необходимо постоянно держать детали в чистоте.

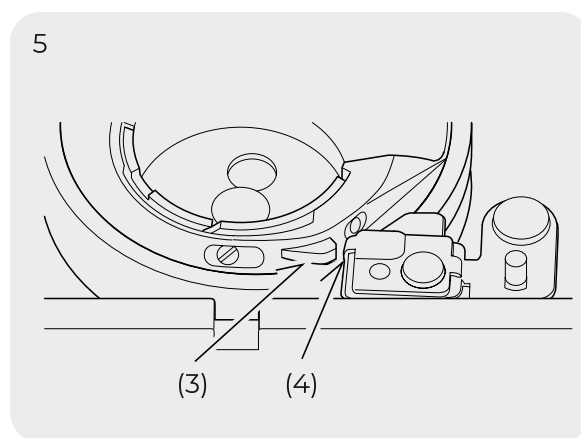
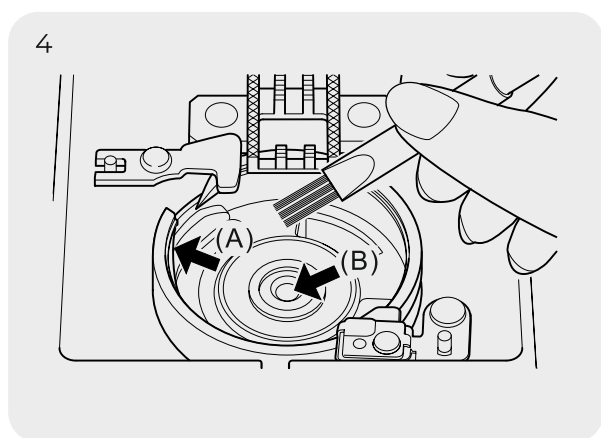
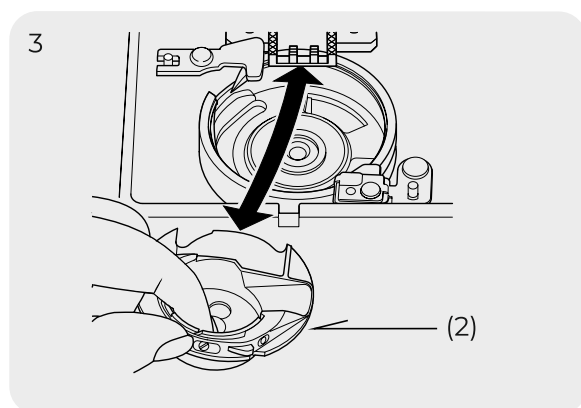
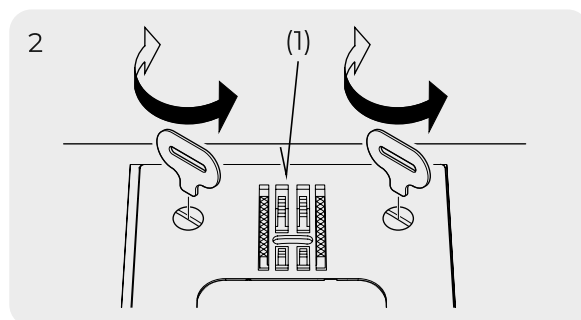
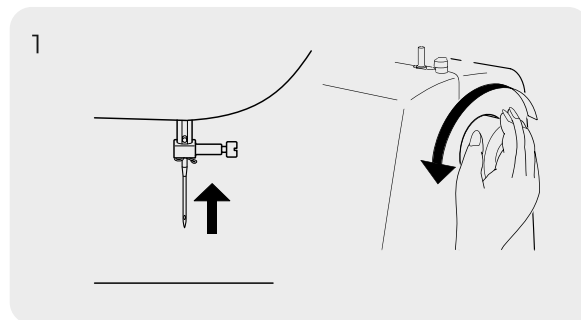
1. Поднимите иглу до самого высокого положения.

2. Снимите игольную пластину (1).

3. Снимите шпульку (2).

4. Очистите зубья и зону челнока с помощью щетки. Поместите одну каплю масла швейной машины на головку челнока, как показано стрелками (А, В).

5. Установите на место шпульный колпачок с выступом (3), расположенным напротив пружины (4). Замените игольную пластину.



ПРОВЕРКА ПРОИЗВОДИТЕЛЬНОСТИ

ОСНОВНЫЕ ПРОБЛЕМЫ

МАШИНА НЕ ШЬЕТ

- * Выключатель питания выключен. - Включите переключатель.
- * Рычаг петли не поднимается при шитье рисунков строчки. - Поднимите рычаг петли.
- * При зашивании петли рычаг петли не опускается. - Опустите рычаг петли.
- * Намотчик катушки включен. - Отсоедините намоточный механизм бобины

МАШИНА ЗАКЛИНИВАЕТ ИЛИ СТУЧИТ.

- * Нить попадает в шпульный колпачок. Очистите шпульный колпачок.
- * Игла повреждена. - Замените иглу.

ТКАНЬ НЕ ПРОДВИГАЕТСЯ

- * Прижимная лапка не опускается - опустите прижимную лапку.
- * Длина стежка слишком короткая. - Увеличьте длину стежка.

ПРОБЛЕМА СО СТЕЖКАМИ

МАШИНА ПРОПУСКАЕТ СТЕЖКИ.

- * Игла не полностью вставлена в игольный зажим. - Замените иглу.
- * Игла согнута или тупая. - Замените иглу.
- * Машина неправильно заправлена. - Чтобы возобновить поток.
- * Нить попадает в шпульный колпачок. - Очистите шпульный колпачок.

ШОВ ПРЕРЫВИСТЫЙ.

- * Размер иглы не подходит для нити и ткани. - Переустановите иглу.
- * Машина неправильно заправлена. - Чтобы возобновить поток.
- * Натяжение верхней нити слишком свободно. - Отрегулируйте верхнее натяжение.
- * Ткань вытягивается или прижимается к действию подачи машины. - Направляйте его осторожно.
- * Шпулька не была намотана равномерно. - Перемотайте шпульку.

ИГЛА ЛОМАЕТСЯ.

- * Ткань вытягивается или прижимается к действию подачи машины. - Направляйте его осторожно.
- * Размер иглы не подходит для нити и ткани. - Переустановите иглу.
- * Игла не полностью находится в игольном зажиме. - Замените иглу.
- * Используется двойная игла, но ширина строчки слишком широкая. - Отрегулируйте ширину строчки.
- * Слишком много нитей появляется на нижней стороне строчки. - Очистите ненужную нить.
- * Верхняя нить не правильно заправлена. - Чтобы возобновить поток.

ПРОБЛЕМЫ С НИТЬЮ

СВЯЗКИ НИТЕЙ

- * Верхняя нить и нить шпульки не оттягиваются под прижимную лапку перед началом шва. - Нанесите обе нити назад под прижимную лапку примерно на 6 дюймов (15 см) и удерживайте, пока не образуется несколько швов.

ПОРВАЛАСЬ ВЕРХНЯЯ НИТЬ

- * Нить была не правильно заправлена. - Повторное заправку нити.
- * Натяжение верхней нити слишком плотно. - Отрегулируйте верхнее натяжение.
- * Игла согнута. - Замените иглу.
- * Размер иглы не подходит для резьбы и ткани. - Переустановите иглу.

ПОРВАЛАСЬ НИЖНЯЯ НИТЬ

- * Шпульный колпачок неправильно намотан. - Повторите намотку нити на шпульку.
- * Мусор накапливается в шпульном колпачке или в челноке. - Удалите мусор.

ТКАНЬ СМОРЩИВАЕТСЯ

- * Натяжение верхней нити слишком плотно. - Отрегулируйте натяжение нити.
- * Длина стежка слишком велика для чистой или мягкой ткани. - Сократить длину стежка.

ДОПОЛНИТЕЛЬНАЯ ИНФОРМАЦИЯ

На прибор предоставляется 1 год гарантийного обслуживания. Срок службы: 5 лет со дня передачи товара потребителю, при использовании в строгом соответствии с настоящим руководством и применимыми техническими стандартами.

Специальные условия реализации не установлены.

При обнаружении неисправностей в работе прибора следует немедленно прекратить его использование, отключить от электросети и передать в ближайший авторизованный сервисный центр.

Информацию об авторизованных сервисных центрах вы можете узнать на web-сайте www.leran.pro в разделе «Установка и ремонт». Если в вашем городе отсутствует авторизованный сервисный центр, вам следует обратиться в магазин, где вы приобрели наш товар, и он организует ремонт или замену.

Настоящая информация является частью сопроводительной технической документации, прилагаемой к товару. Изготовитель постоянно работает над совершенствованием конструкции и технических характеристик выпускаемой продукции, в том числе над улучшением энергетической эффективности. По истечению срока службы прибора сервисный центр вправе отказать в поставке запчастей и ремонте техники.

Производитель оставляет за собой право вносить изменения в конструкцию, комплектацию и характеристики изделия без предварительного уведомления.

УТИЛИЗАЦИЯ ИЗДЕЛИЯ

Отслужившее изделие нужно сделать непригодным для использования. Для этого отсоедините его от электросети и обрежьте кабель, так как он может представлять опасность для играющих детей.



Данный символ на изделии или его упаковке указывает, что оно не подлежит утилизации в качестве бытовых отходов. Изделие следует сдать в соответствующий пункт приема электронного и электрооборудования для последующей утилизации.

УТИЛИЗАЦИЯ УПАКОВОЧНЫХ МАТЕРИАЛОВ



Упаковочные материалы подлежат вторичной переработке и содержат соответствующий знак. Тем не менее, отдельные части упаковки должны быть утилизированы согласно правилам местной администрации, касающимся ликвидации отходов.

ГАРАНТИЙНЫЕ УСЛОВИЯ

1. Гарантийный срок составляет 12 месяцев со дня передачи товара потребителю.
2. Срок службы товара – 5 лет
3. Гарантийные обязательства не действуют, если неисправность явилась следствием нарушения инструкции по эксплуатации, механического воздействия, нарушения пломбировки (если такая предусмотрена), проникновения влаги, неквалифицированного вмешательства, ремонта в неавторизованных сервисных центрах, форс-мажорных обстоятельств. Если прибор использовался в целях, не соответствующих его прямому назначению, в результате действия непреодолимой силы (стихия, пожар, молния, и.т.п.) или неосторожного действия потребителя или третьих лиц. Если обнаружены повреждения, вызванные попаданием внутрь прибора посторонних предметов, веществ, жидкостей, насекомых, и.т.п.
4. После осуществления ремонта в случаях, указанных в п. 3, гарантийные обязательства прекращаются.

Наименование товара:

Серийный номер:

Дата изготовления:

Дата продажи: «___» _____ 20 ____ года

Подпись продавца
(Без печати недействительна)

МП

Произведено в Китае компанией ZHEJIANG ACME SEWING MACHINE CO., LTD
Адрес: NO.228 XIANMU WEST ROAD, HUZHEN TOWN, JINYUN COUNTY, LISHUI CITY, ZHEJIANG
PROVINCE, CHINA

Сделано по заказу ООО «Компания РБТ»
Адрес: Россия, 454008, г. Челябинск, ул. Производственная, д. 8Б, оф. 303

Информацию об авторизованных сервисных центрах вы можете узнать на web-сайте www.leran.pro
в разделе «Установка и ремонт»

Бесплатный телефон сервисной службы: 8-800-755-3-755

www.leran.pro

Электрический прибор бытового назначения. Производитель оставляет за собой право вносить изменения в конструкцию, комплектацию и характеристики изделия без предварительного уведомления.