

CANDY

ҚАЗАҚША	ОРНАТУ ЖӘНЕ ПАЙДАЛАНУШЫНЫҢ НҰСҚАУЛЫҒЫ
РУССКИЙ	РУКОВОДСТВО ПО УСТАНОВКЕ И ЭКСПЛУАТАЦИИ

Модели
CDG6CBGP-07

EAC

ОРНАТУ ЖӘНЕ ПАЙДАЛАНУШЫНЫҢ НҰСҚАУЛЫҒЫ

МАЗМҰНЫ

КІРІСПЕ	02
ҚАУІПСІЗДІК ШАРАЛАРЫ	02
ТЕХНИКАЛЫҚ СИПАТТАМАЛАР	04
ОРНАТУ (СЫРТҚЫ ЖЕЛДЕТКІШ)	05
ОРНАТУ (ІШКІ ЖЕЛДЕТКІШ)	11
ҚҰРАМДАСТАРДЫҢ СИПАТТАМАСЫ	12
ПАЙДАЛАНУ	12
ТЕХНИКАЛЫҚ ҚЫЗМЕТ КӨРСЕТУ	15
АҚАУЛАРДЫ ЖОЮ	16
ДИРЕКТИВАЛАРҒА СӘЙКЕСТІК	16
ҚОРШАҒАН ОРТАНЫ ҚОРҒАУ	17

КІРІСПЕ

Осы сорғышты таңдағаныңызға рахмет.

Бұл нұсқаулық жабдықты орнатуға, пайдалануға және оған техникалық қызмет көрсетуге қатысты барлық қажетті нұсқауды қамтамасыз етуге арналған.

Құрылғыны дұрыс және қауіпсіз пайдалану үшін орнату және пайдалану алдында, осы нұсқаулықты мұқият оқып шығыңыз.

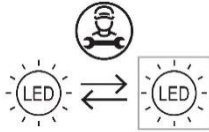
Сорғышта жоғары сапалы материалдар пайдаланылады және сүйір пішінді дизайнымен ерекшеленеді. Жоғары қуатты электр қозғалтқышымен және орталықтан тепкіш желдеткішпен жабдықталған, ол, сонымен қатар, күшті сору қуатын, шудың төмен жұмысын, жабыспайтын май сүзгісін және оңай құрастыруды қамтамасыз етеді.

ҚАУІПСІЗДІК ШАРАЛАРЫ

- Балаларға ешқашан құрылғыны басқаруға рұқсат бермеңіз.
- Сорғыш тек үйде пайдалануға арналған, барбекю дайындауға, пеште қуыруға және басқа коммерциялық мақсаттарға жарамайды.
- Сорғыш пен оның сүзгісі жақсы жұмыс істеуі үшін үнемі тазалап отыру керек.
- Сорғышты нұсқаулыққа сәйкес тазалаңыз және құрылғыны өрт қаупінен сақтаңыз.
- Тікелей газ плитасында пісіруге тыйым салынады.
- Асүйді жақсы конвекцияда ұстаңыз.
- Бұл жабдықты қоспас бұрын, қуат сымының зақымдалмағанын тексеріңіз. Зақымдалған қуат сымын тек білікті қызмет көрсету маманы ауыстыруы керек.
- Сорғышты газбен немесе басқа отынмен жұмыс істейтін жабдықтармен бір уақытта пайдаланған кезде, бөлмеде жеткілікті желдету қамтамасыз етілуге тиіс;
- Ауаны газбен немесе басқа отынмен жұмыс істейтін жабдықтардың түтіндерін шығару үшін пайдаланылатын түтіндіктен шығаруға болмайды;
- Ауаны шығаруға қатысты ережелерді сақтау қажет.
- Бұл жабдық физикалық, сезу немесе ақыл-ой қабілеттері шектелген не тәжірибесі мен білімі жеткіліксіз адамдардың (соның ішінде, балалардың), олардың қауіпсіздігі мақсатында бөгде адамның бақылауында болған немесе жабдықты пайдалану тәсілі туралы нұсқау берілген жағдайларды қоспағанда, пайдалануына арналмаған.
- Балалардың жабдықпен ойнамауын қадағалау керек.
- Сорғыштың астында жалынды от шығармаңыз.
- **НАЗАР АУДАРЫҢЫЗ:** қол жететін бөлшектер асуі жабдықтарымен пайдаланылған кезде қызып кетуі мүмкін

Электр тогының соғу қаупі

Бұл құрылғыны тек жерге тұйықталған тиісті розеткаға қосыңыз. Егер күмәніңіз болса, тиісті білікті инженерден кеңес алыңыз. Бұл нұсқаулар орындалмаған жағдайда, адам өлімі орын алып, өрт шығуы немесе электр тогы соғуы мүмкін.



Бұл өнімде қолданылатын шам бөлмені жарықтандыру үшін пайдалануға жарамайды.

Бұл шамның мақсаты — өнімді пайдалануға арналған жарықтандыруды қамтамасыз ету.

Электр қондырғысы

Барлық орнату жұмысын соған жауапты тұлға немесе білікті электрші орындауы керек. Электр желісіне қоспас бұрын, желілік кернеу зауыттық тақтайшада көрсетілген кернеуге сәйкес келетініне көз жеткізіңіз.

Тікелей қосылым

Жабдықты контактілер арасында кемінде 3 мм саңылауы бар, көп полюсті тізбек ажыратқышы арқылы тікелей желіге қосу керек. Орнатушы дұрыс электр байланысы орнатылуын және ол электр схемасына сай болуын қамтамасыз етуі керек.

Кабель иілмеуі немесе қысылмауы керек.


Қуат ашасы мен қуат сымының зақымдалған жерлерінің бар-жоғын үнемі тексеріп отырыңыз. Қуат сымы зақымдалған болса, оны өндірушіден немесе оның қызмет көрсету агентінен алуға болатын арнайы сыммен немесе жинақпен ауыстыру керек.

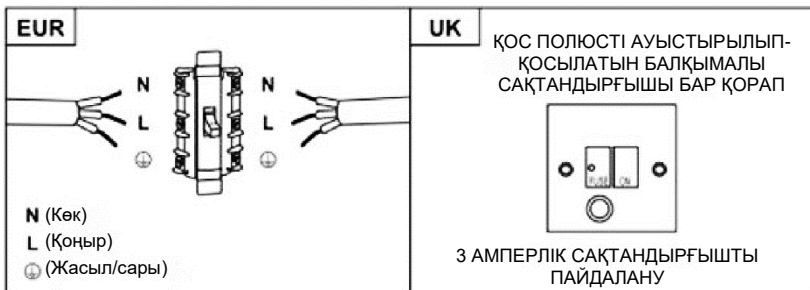
ЕСКЕРТУ: бұл жабдық I класқа жатады және оны жерге тұйықтау КЕРЕК

Бұл жабдық келесі түстердегі 3 сымды желі кабелімен бірге жеткізіледі:

Қоңыр = L немесе кернеулі

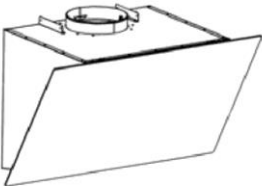








Көк = N немесе бейтарап

Жасыл және сары = E немесе жерге тұйықтау 



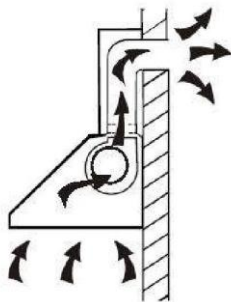
Сақтандырғыш 3 Ампермен есептелуі керек.

Орнату керек-жарақтарының стандартты тізімі

Тех. сипаттама	Иллюстрациялық сурет	Саны
Корпус		1
Жоғарғы түтін мұржасы		1
Төменгі түтін мұржасы		1
Төменгі түтін мұржасының кронштейні		1
Жоғарғы түтін мұржасының кронштейні		1
Аспалы тақта		1
φ8 дюбельдері φ8 x φ6 ақ түс		9
Бұрандалар ST4.0x30		9
φ7.2 бұрандалары ST4.0x8		6

ОРНАТУ (қабырғаға орнату)

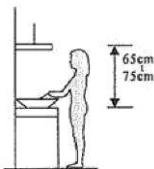
Сізде сыртқы қолданыс үшін сыртқа шығару құбыры болса, сорғышты төмендегі суреттегідей сорғыш арнасы (эмальмен қапталған, алюминий, иілгіш құбыр немесе ішкі диаметрі 150 мм жанғыш материал) арқылы қосуға болады



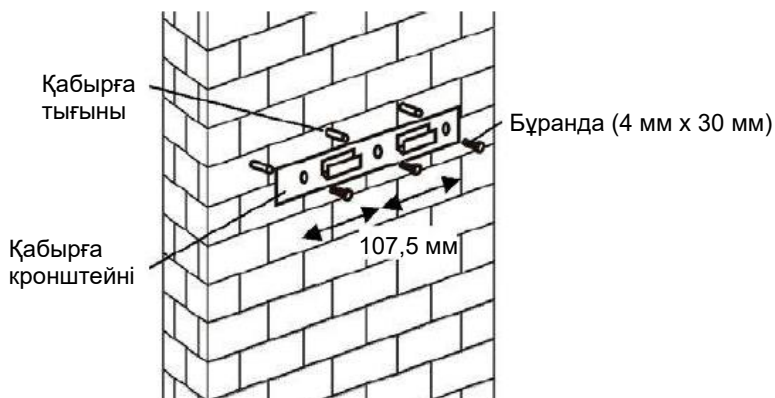
1. Орнатпас бұрын, құрылғыны өшіріп, розеткадан ажыратыңыз.



2. Жақсы әсер ету үшін сорғышты пісіру бетінен 65-75 см қашықтықта орналастыру керек.

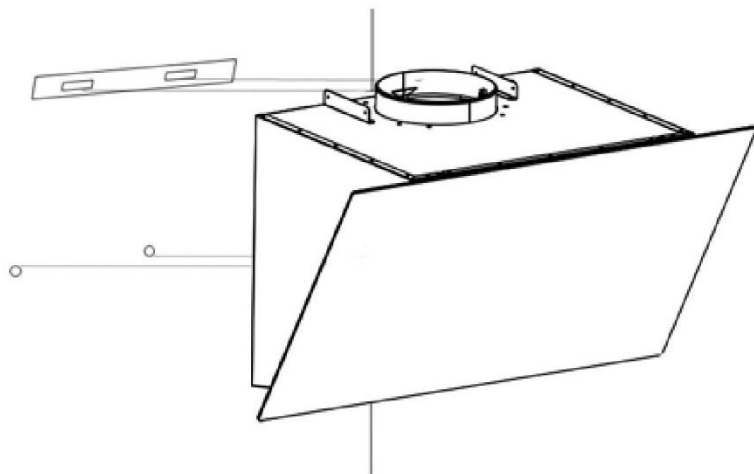


3. Кронштейнді орналастыру үшін 3 x 8 мм саңылауларды бұрғылаңыз. Берілген бұрандалардың көмегімен кронштейнді қабырғаға бұрап, қатайтыңыз.

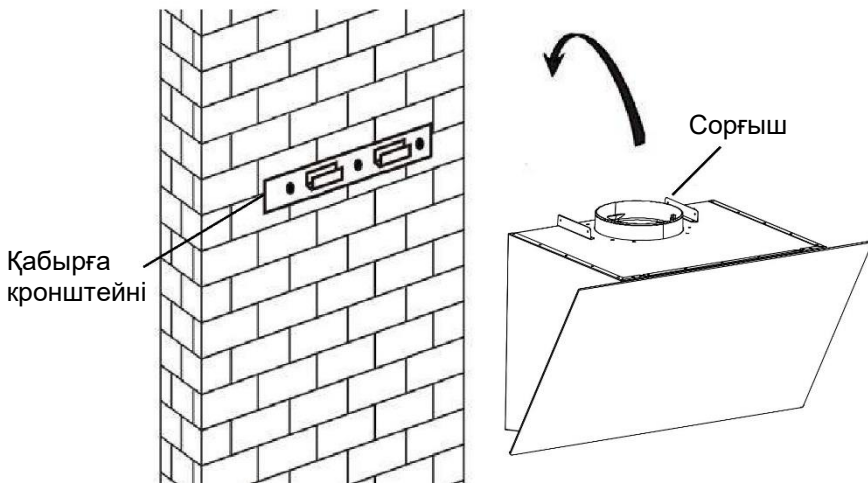


Көлбеу панель үлгісіне арналған

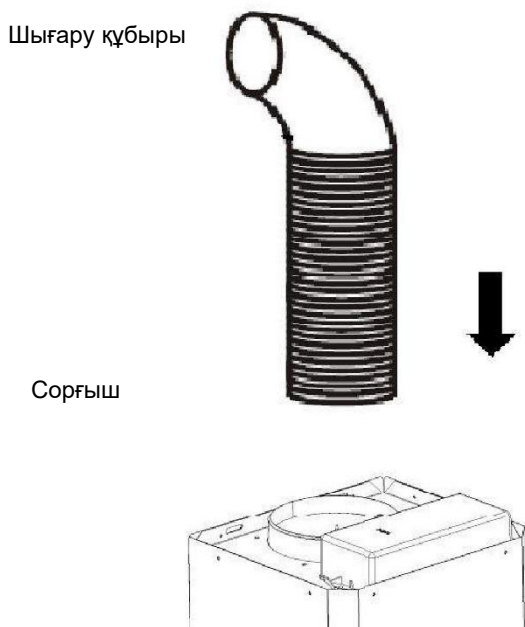
- Орнату алдында қосымша 2 x 8 мм саңылауларды бұрғылап, бекіту бұрандаларын және тығындарды бекіту қажет.



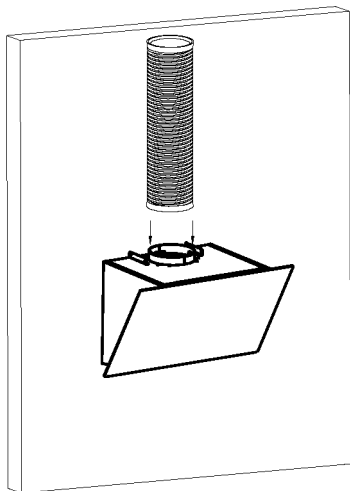
4. Сорғышты көтеріп, қабырға кронштейніне іліңіз.



5. Бір жақты клапанды сорғыштың ауа шығатын жеріне бекітіңіз. Содан кейін шығару құбырын төменде көрсетілгендей бір жақты клапанға бекітіңіз.

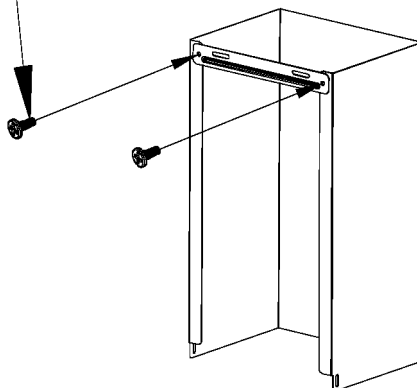


6. Түтін құбырын шиыршықты келтеқұбыр шығысына қойыңыз.

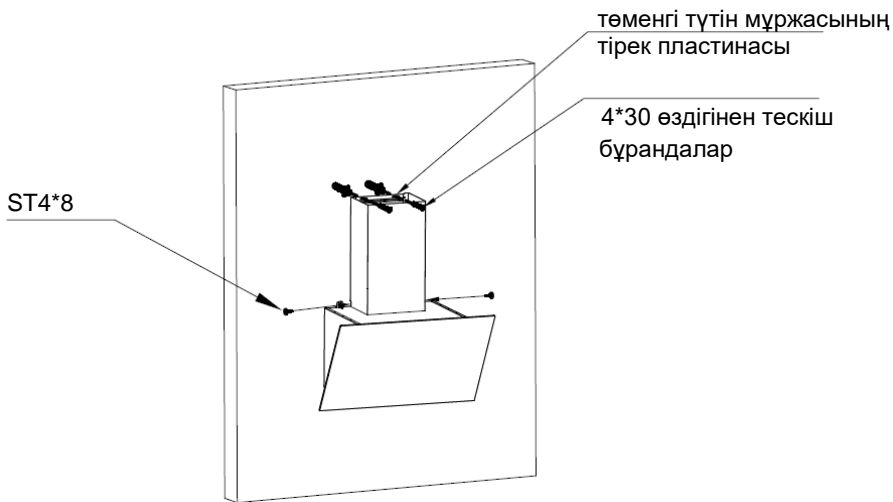


7. і. Түтін құбырын шиыршықты келтеқұбыр шығысына орнатыңыз және төменгі түтін мұржасындағы төменгі тірек пластинасын екі 4*8 өздігінен тескіш бұрандамен бекітіңіз.

ST4*8



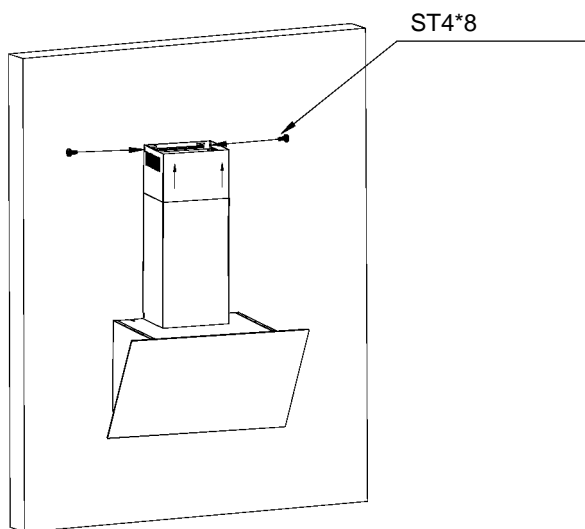
- ii. Төменгі түтін мұржасын бекіту үшін 4*8 өздігінен тескіш бұрандаларды және төменгі түтін мұржасының тірек пластинасын бекіту үшін 4*30 өздігінен тескіш бұрандаларды пайдаланыңыз



- iii. Жоғарғы түтін мұржасының тірек пластинасының биіктігін реттеп, оны 4*30 өздігінен тескіш бұрандалармен бекітіңіз

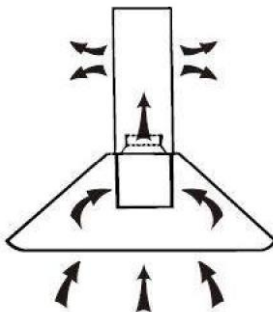


8. Жоғарғы түтін мұржасын көтеріп, оны 4*8 өздігінен тескіш бұрандалармен жоғарғы түтін мұржасының тірек пластинасына бекітіңіз



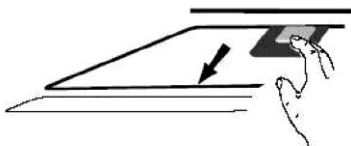
ОРНАТУ (ІШКІ ЖЕЛДЕТКІШ)

Егер сізде сыртқы қолданыс үшін сыртқа шығару құбыры болмаса, шығару құбыры қажет емес және орнату әдісі «ОРНАТУ (СЫРТҚЫ ЖЕЛДЕТКІШ)» бөліміндегі көрсетілген әдіске ұқсас.

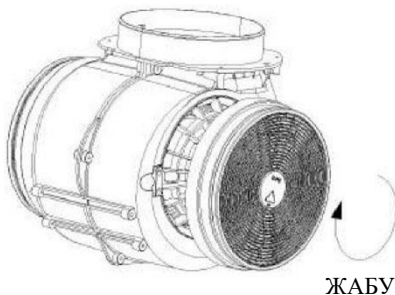


Белсендірілген көмір сүзгісін жағымсыз иістерді ұстау үшін пайдалануға болады.

Белсендірілген көмір сүзгісін орнату үшін алдымен май сүзгісін ажырату керек. Құлыпты басып, оны төмен қарай тартыңыз.



Белсендірілген көмір сүзгісін құрылғыға қосып, сағат тілінің бағытымен бұраңыз. Екінші жағына дәл осы әрекетті қайталаңыз.



ЕСКЕРТПЕ:

- o Сүзгінің мықтап бекітілгеніне көз жеткізіңіз. Әйтпесе ол босап кетіп, қауіп төндіруі мүмкін.
- o Белсендірілген көмір сүзгісі қосылған кезде, сору қуаты төмендейді

ҚҰРАМДАСТАРДЫҢ СИПАТТАМАСЫ

КОНФИГУРАЦИЯ 1



ПАЙДАЛАНУ

1-түйме

Түйменің артқы жарығы бар, түймені басқан кезде, артқы жарық қосылады және желдеткіш төмен жылдамдықта қосылады. Қайта басқан кезде, желдеткіш өшеді.

Ол асүйде желдету үшін пайдаланылады. Ол баяу отта қайнатуға және көп бу шығармай пісіруге жарамды.

2-түйме

Түйменің артқы жарығы бар, түймені басқан кезде артқы жарық қосылады және желдеткіш орташа жылдамдықта қосылады. Қайта басқан кезде, желдеткіш өшеді.

Ауа ағынының жылдамдығы стандартты пісіру кезінде желдету үшін өте қолайлы.

3-түйме

Түйменің артқы жарығы бар, түймені басқан кезде артқы жарық қосылады және желдеткіш жоғары жылдамдықта қосылады. Қайта басқан кезде, желдеткіш өшеді.

Жоғары тығыздықтағы түтін немесе бу шығарғанда, мүмкіндігінше тиімді желдету үшін жоғары жылдамдық түймесін басыңыз.

ЕСКЕРТПЕ: «Төмен/орташа/жоғары жылдамдық» түймелерін бір уақытта бассаңыз, құрылғы тек ең жоғары жылдамдықта жұмыс істейді.

«Жарық» түймесі

КОНФИГУРАЦИЯ 2



ПАЙДАЛАНУ

«Өшіру» түймесі 0

Ол желдеткішті өшіру үшін пайдаланылады.

«Төмен жылдамдық» түймесі 1

Ол асүйде желдету үшін пайдаланылады. Ол баяу отта қайнатуға және көп бу шығармай пісіруге жарамды.

«Орташа жылдамдық» түймесі 2

Ауа ағынының жылдамдығы стандартты пісіру кезінде желдету үшін өте қолайлы.

«Жоғары жылдамдық» түймесі 3

Жоғары тығыздықтағы түтін немесе бу шығарғанда, мүмкіндігінше тиімді желдету үшін жоғары жылдамдық түймесін басыңыз.

ЕСКЕРТПЕ: «Төмен/орташа/жоғары жылдамдық» түймелерін бір уақытта бассаңыз, құрылғы тек ең жоғары жылдамдықта жұмыс істейді.

«Жарық» түймесі

КОНФИГУРАЦИЯ 3



① «Қосу/өшіру» түймесі

Ол желдеткішті қосу/өшіру үшін пайдаланылады.

+ «Жылдамдықты арттыру» түймесі

Желдеткіштің жылдамдығын арттыруға арналған

— «Жылдамдықты азайту» түймесі

Желдеткіштің жылдамдығын төмендетуге арналған.

💡 «Жарық» түймесі

8 Сандық дисплей

Желдеткіш жылдамдығының дисплейі: төмен жылдамдық үшін «1», орта жылдамдық үшін «2», жоғары жылдамдық үшін «3», күшейткіш функциясы үшін «4».

Жылдам таймер: + және — түймесін 1 секунд басып тұрыңыз, сандық дисплей жыпылықтай бастайды және 5 минутқа кері санақ басталады, 5 минуттан кейін қозғалтқыш пен артқы жарық автоматты түрде өшеді және дыбыстық сигнал 1 секундқа шығады.

Күшейткіш функциясы

Бұл сорғыштың күшейткіш функциясы бар. Күшейткішті іске қосу мақсатында 4-жылдамдық үшін + түймесін басыңыз, сорғышты пайдалану кезінде ең жоғары жылдамдықты енгізіңіз және ол қайтадан баяулатпас бұрын, жылдамдықты 5 минутқа арттырады.

ТЕХНИКАЛЫҚ ҚЫЗМЕТ КӨРСЕТУ

Тазалау алдында құрылғыны өшіріп, ашаны розеткадан суырыңыз.

I. Тұрақты тазалау

Бөлме температурасындағы жылы сабынды суға немесе тұрмыстық тазалағыш құралға малынған жұмсақ шүберекті пайдаланыңыз.

Құрылғыны тазалау үшін ешқашан металл төсемдерді, химиялық, абразивті материалдарды немесе қатты щетканы пайдаланбаңыз.

II. Май сүзгісін ай сайын тазалау

МАҢЫЗДЫ: сүзгіні ай сайын тазалау кез келген өрт қаупінің алдын алады.

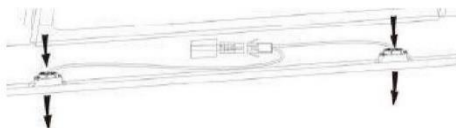
Сүзгі май, түтін және шаң жинайды..... сондықтан ол сорғыштың тиімділігіне тікелей әсер етеді. Сүзгі тазаланбаса, май қалдықтары (тұтануы мүмкін) сүзгіге түседі. Оны тұрмыстық тазалау құралымен тазалаңыз.

III. Белсендірілген көмір сүзгісін жыл сайын тазалау

ТЕК айналмалы құрылғы ретінде орнатылған (сыртқа желдетілмейтін) құрылғыға қолданыңыз. Бұл сүзгі жағымсыз иістерді ұстайды және сорғышты пайдалану жиілігіне байланысты жылына кемінде бір рет ауыстыру керек.

IV. Шамды ауыстыру

Шыныдағы бұрандаларды бұрап алыңыз, сорғыш әйнегін алыңыз. Ауыстыруды қажет ететін шамды табыңыз, оны төбенің ашық бөлігінде орналасқан жарықшамнан табасыз.



Шамның қосылу нүктесін ажыратыңыз және шам ұстағыштары мен сымдарды сорғыштан алыңыз. Маңызды: шамдарды жеке ауыстыру мүмкін емес, толық бөлік ретінде шамдарды, шам ұстағыштарды және сымдарды алу қажет болады. (Жарықдиод шамы: МАКС. 1,5 Вт)

Ауыстырылатын шамдарды, шам ұстағыштарды және сымдарды түпнұсқалардағыдай етіп орнатыңыз. Содан кейін шамның қосылу нүктесін қайта қосыңыз.

Сорғыштың әйнегін орнына салып, шыны бұрандаларын бекітіңіз. Бұрандалардың толық бекітілгеніне көз жеткізіңіз.

АҚАУЛАРДЫ ЖОЮ

Ақау	Себебі	Шешімі
Шам жанып тұр, бірақ желдеткіш жұмыс істемейді	Желдеткіш қалақшасы тұрып қалды.	Құрылғыны өшіріп, тек білікті қызмет көрсету мамандарына жөндетіңіз.
	Мотор зақымдалған.	
Шам да, желдеткіш те жұмыс істемейді	Галогендік шам жанып тұр.	Шамды дұрыс көрсеткішпен ауыстырыңыз.
	Қуат сымы босап қалады.	Қуат көзіне қайта қосыңыз.
Құрылғы қатты дірілдейді	Желдеткіш қалақшасы зақымдалған.	Құрылғыны өшіріңіз және тек білікті қызмет көрсету мамандарына жөндетіңіз.
	Желдеткіш қозғалтқышы мықтап бекітілмеген.	Құрылғыны өшіріп, тек білікті қызмет көрсету мамандарына жөндетіңіз.
	Құрылғы кронштейнге дұрыс ілінбеген.	Құрылғыны төмен түсіріп, кронштейннің дұрыс орналасқанын тексеріңіз.
Сору өнімділігі нашар	Құрылғы мен пісіру беті арасындағы тым үлкен қашықтық	Қашықтықты 65-75 см-ге қайта реттеңіз

ТҰТЫНУШЫЛАРҒА ТӨТЕНШЕ ЖАҒДАЙЛАРДА КӨМЕК КӨРСЕТУ ҚЫЗМЕТІ

Жұмыс ақауының себебін анықтай алмасаңыз, құрылғыны өшіріп, төтенше жағдайларда көмек көрсету қызметіне хабарласыңыз.

ӨНІМНІҢ СЕРИЯЛЫҚ НӨМІРІ. Оны қайдан табуға болады?

Төтенше жағдайларда көмек көрсету қызметіне өнімнің кодын және оның сериялық нөмірін (3 санынан басталатын 16 таңбалы код) хабарлау маңызды; оны кепілдік сертификатынан немесе жабдықта орналасқан техникалық деректер тақтасынан табуға болады.

Бұл техник мамандарға қажетсіз сапарлардың алдын алуға көмектеседі, осылайша (және бұл ең бастысы) тиісті қоңырау шақыртуларын үнемдейді.

ҚОРШАҒАН ОРТАНЫ ҚОРҒАУ

Электр бұйымдарының қалдықтарын тұрмыстық қалдықтармен бірге қоқысқа тастауға болмайды. Тиісті мүмкіндіктер бар жерде қайта өңдеңіз. Қайта өңдеу мәселелері бойынша жергілікті билік органдарымен немесе сатушымен кеңесіңіз.



Бұл жабдық «Электр және электрондық жабдық қалдықтары (WEEE)» бойынша 2012/19/ЕО санды Еуропалық директиваға сәйкес белгіленген. Бұл өнімді дұрыс кәдеге жарату арқылы қоршаған ортаға және адам денсаулығына ықтимал теріс әсер ететін салдарлардың алдын алуға көмектесесіз, әйтпесе осы өнімнің қалдықтарын дұрыс пайдаланбау нәтижесінде жағымсыз әсерлер туындауы мүмкін. Өнімдегі таңба оны кәдімгі тұрмыстық қалдық ретінде өңдеуге болмайтынын білдіреді. Оның орнына ол электрлік және электрондық жабдықты қайта өңдеуге арналған тиісті жинау орнына тапсырылуға тиіс. Кәдеге жарату процесі қалдықтарды кәдеге жарату бойынша жергілікті экологиялық ережелерге сәйкес жүзеге асырылуы тиіс. Осы өнімді өңдеуге, қалпына келтіруге және қайта өңдеуге қатысты толығырақ ақпарат алу үшін жергілікті қала кеңсесіне, тұрмыстық қалдықтарды тастау қызметіне немесе өнім сатып алынған дүкенге хабарласыңыз.

РУКОВОДСТВО ПО УСТАНОВКЕ И ЭКСПЛУАТАЦИИ

СОДЕРЖАНИЕ

ВВЕДЕНИЕ	19
МЕРЫ ПРЕДОСТОРОЖНОСТИ	19
ТЕХНИЧЕСКИЕ ХАРАКТЕРИСТИКИ	21
УСТАНОВКА (ВЫПУСК НАРУЖУ)	22
УСТАНОВКА (ВЫПУСК ВНУТРЬ ПОМЕЩЕНИЯ)	28
ОПИСАНИЕ КОМПОНЕНТОВ	29
ЭКСПЛУАТАЦИЯ	29
ОБСЛУЖИВАНИЕ	32
УСТРАНЕНИЕ НЕИСПРАВНОСТЕЙ	33
СООТВЕТСТВИЕ ДИРЕКТИВАМ	33
ЗАЩИТА ОКРУЖАЮЩЕЙ СРЕДЫ	34

ВВЕДЕНИЕ

Спасибо, что выбрали эту вытяжку.

Данное руководство по эксплуатации предназначено для предоставления вам всех необходимых инструкций, связанных с установкой, эксплуатацией и обслуживанием прибора.

Для правильной и безопасной эксплуатации устройства внимательно прочитайте это руководство по эксплуатации перед установкой и эксплуатацией.

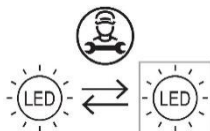
Вытяжка изготовлена из высококачественных материалов и имеет обтекаемый дизайн. Оснащенная мощным электродвигателем и центробежным вентилятором, она обеспечивает высокую мощность всасывания и низкий уровень шума при работе, имеет антипригарный жирулавливающий фильтр и легко устанавливается.

МЕРЫ ПРЕДОСТОРОЖНОСТИ

- Никогда не позволяйте детям управлять устройством.
- Вытяжка предназначена только для домашнего использования и не подходит для шашлычных, ресторанов и других коммерческих целей.
- Вытяжка и ее фильтр должны регулярно очищаться, чтобы поддерживать их в хорошем рабочем состоянии.
- Очищайте вытяжку в соответствии с руководством по эксплуатации и не допускайте возгорания устройства.
- Запрещается выпекание непосредственно на газовой плите.
- Поддерживайте хорошую конвекцию в кухонной помещении.
- Перед подключением этого устройства убедитесь, что шнур питания не поврежден. Поврежденный шнур питания должен заменяться только квалифицированным специалистом.
- Во время работы вытяжки при горящих газовых горелках или ином пламени, в помещении должна быть обеспечена надлежащая вентиляция;
- нельзя выпускать воздух в воздуховод, используемый для вытяжки продуктов сгорания газа или иного топлива;
- необходимо соблюдать нормативы относительно выпуска воздуха.
- Данное устройство может использоваться детьми, а также лицами с ограниченными физическими, сенсорными и умственными способностями, недостаточным опытом и знаниями, только при условии, что они находятся под надлежащим надзором, или проинструктированы о порядке безопасного пользования устройством и осознают связанные с этим опасности.
- Необходимо следить за детьми, чтобы они не играли с электроприбором.
- Запрещено готовить под вытяжкой фламбе.
- **ВНИМАНИЕ:** Доступные части могут нагреваться при использовании с кухонным прибором.

Опасность поражения электрическим током

Подключайте устройство только к должным образом заземленной розетке. В случае сомнений обратитесь за советом к квалифицированному инженеру. Несоблюдение этих инструкций может привести к смерти, пожару или поражению электрическим током.



Лампочка, используемая в этом изделии, не подходит для освещения помещения.

Эта лампочка предназначена для подсветки при использовании изделия.

Электроустановка

Все работы по установке должны выполняться компетентным лицом или квалифицированным электриком. Перед подключением к сети убедитесь, что напряжение сети соответствует напряжению, указанному на паспортной табличке.

Прямое подключение

Прибор должен быть подключен непосредственно к сети с помощью многополярного автоматического выключателя с минимальным зазором между контактами 3 мм.

Монтажник должен убедиться, что было выполнено правильное электрическое подключение и что оно соответствует электромонтажной схеме.

Кабель не должен быть согнут или сжат.


Регулярно проверяйте вилку и шнур питания на наличие повреждений. Если шнур питания поврежден, его необходимо заменить специальным шнуром или узлом, которые можно получить у производителя или его представителя по сервису.

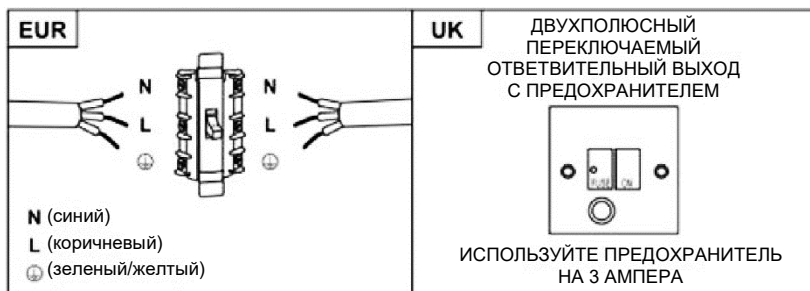
ПРЕДУПРЕЖДЕНИЕ. Это прибор класса I, который ДОЛЖЕН быть заземлен

Этот прибор поставляется с 3-жильным сетевым кабелем; жилы имеет следующие цвета:

Коричневый = L или «под напряжением»

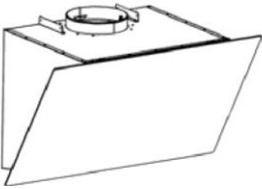

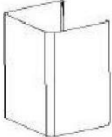






Синий = N или «нейтральный»

Зеленый и желтый = E или «заземление» 



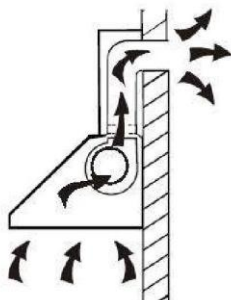
Предохранитель должен быть рассчитан на 3 А.

Список стандартных принадлежностей для установки

Наименование	Иллюстрация	Кол-во
Корпус		1
Верхний дымоход		1
Нижний дымоход		1
Кронштейн нижнего дымохода		1
Кронштейн верхнего дымохода		1
Пластина для подвешивания		1
дюбеля ф8 ф8 х ф6 белого цвета		9
Винты ST 4,0x30		9
Винты ф7,2 ST 4,0x8		6

УСТАНОВКА (настенная)

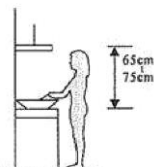
Если у вас есть выход наружу, вытяжку можно подсоединить, как показано на рисунке ниже, с помощью вытяжного воздуховода (эмаль, алюминий, гибкая труба или горючий материал с внутренним диаметром 150 мм)



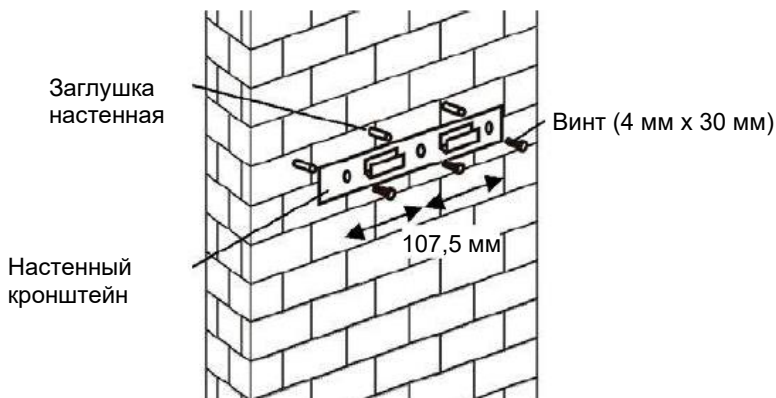
1. Перед установкой выключите устройство и отключите его от розетки.



2. Для лучшего эффекта вытяжку следует размещать на расстоянии 65~75 см от плоскости приготовления пищи.

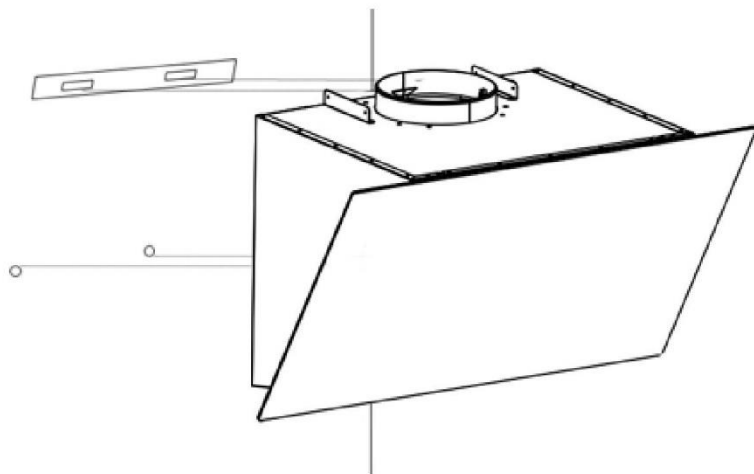


3. Просверлите 3 отверстия размером 8 мм для крепления кронштейна. Прикрутите и затяните кронштейн на стене с помощью прилагаемых винтов.

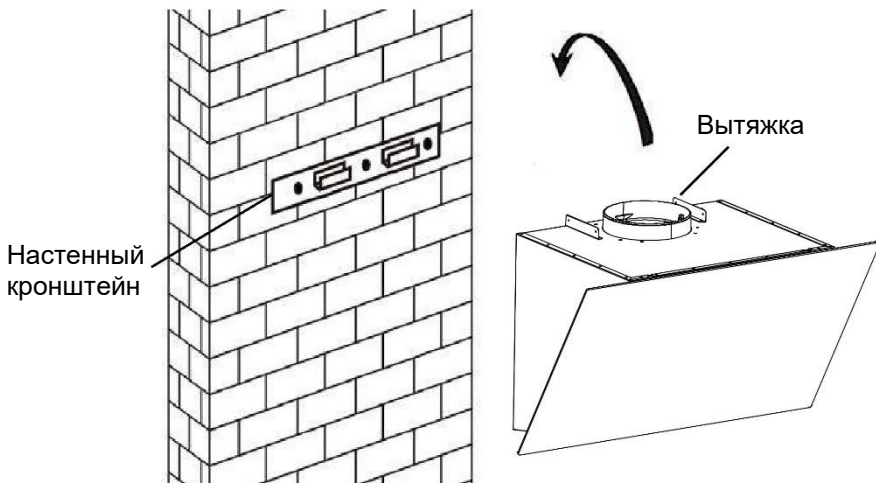


Для модели с наклонной панелью

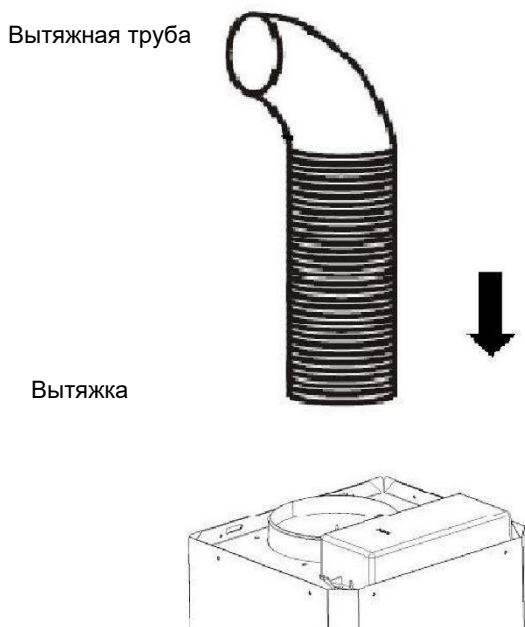
- перед установкой необходимо просверлить дополнительные отверстия 2x8 мм под крепежные винты и заглушки.



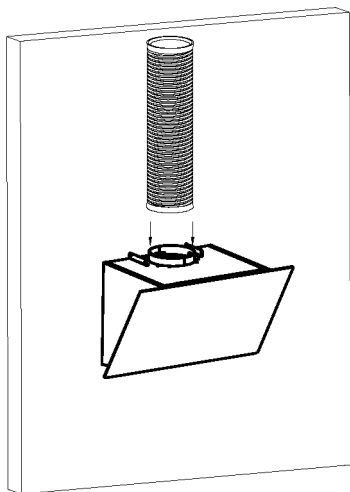
4. Поднимите вытяжку и повесьте на крючок настенного кронштейна.



5. Закрепите односторонний клапан на выпускном отверстии вытяжки. Затем прикрепите выпускную трубу к одностороннему клапану, как показано ниже.

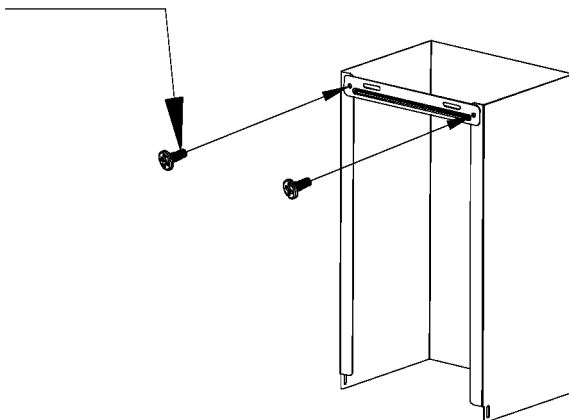


6. Наденьте дымовую трубу на выпускное отверстие улитки.

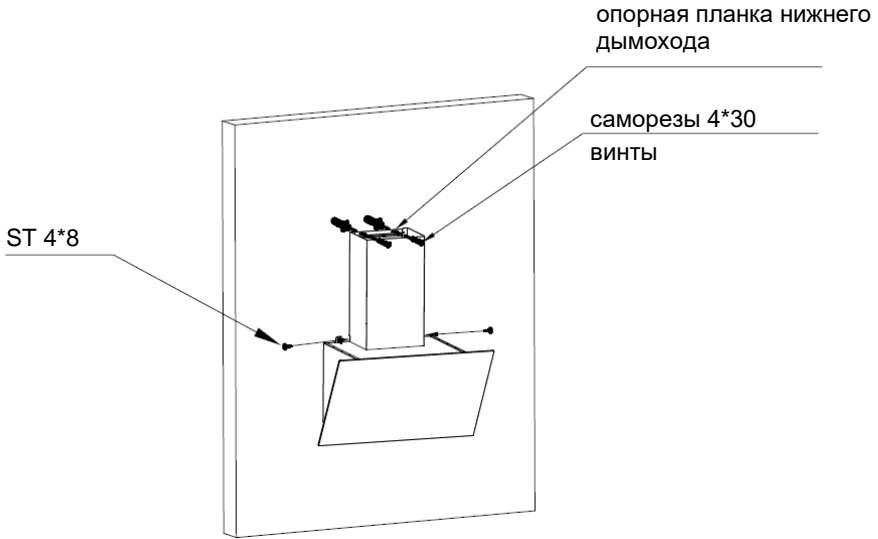


7. i. Установите дымовую трубу на выход улитки и закрепите нижнюю опорную планку на нижнем дымоходе двумя саморезами 4*8.

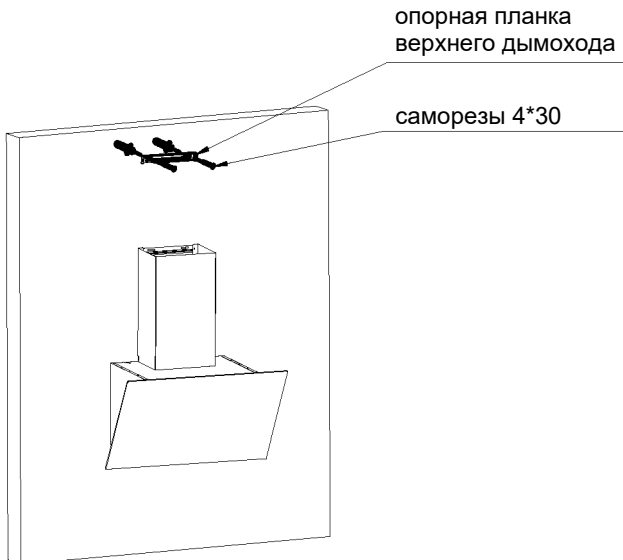
ST 4*8



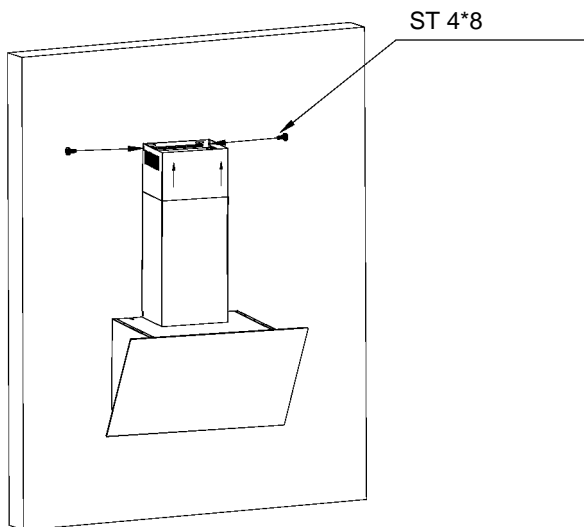
- ii. Используйте саморезы 4*8 для крепления нижнего дымохода и используйте саморезы 4*30 для крепления опорной планки нижнего дымохода



- iii. Отрегулируйте высоту опорной планки верхнего дымохода и закрепите ее саморезами 4*30

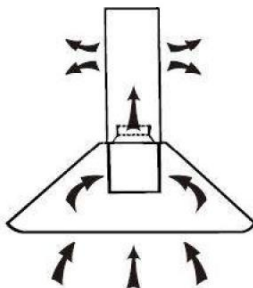


8. Поднимите верхний дымоход и закрепите его на опорной планке верхнего дымохода саморезами 4*8



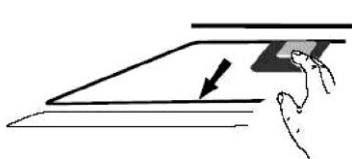
УСТАНОВКА (ВЫПУСК ВНУТРЬ ПОМЕЩЕНИЯ)

Если у вас нет выхода наружу, выпускная труба не требуется, а установка аналогична той, что показана в разделе «УСТАНОВКА (ВЫПУСК НАРУЖУ)».

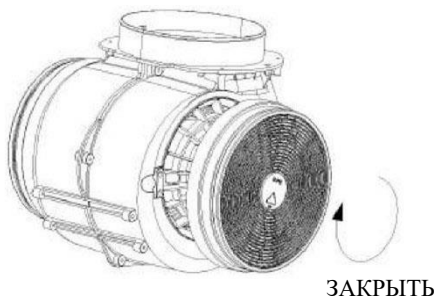


Фильтр из активированного угля можно использовать для устранения запахов.

Чтобы установить фильтр с активированным углем, необходимо сначала отсоединить жироулавливающий фильтр. Нажмите на защелку и потяните ее вниз.



Вставьте фильтр с активированным углем в устройство и поверните его по часовой стрелке. Повторите то же самое с другой стороны.



ПРИМЕЧАНИЕ.

- o Убедитесь в надежном креплении фильтра. Иначе есть угроза его обрыва.
- o В случае установки фильтра с активированным углем мощность всасывания снижается

Угольный фильтр не входит в комплект поставки.

ОПИСАНИЕ КОМПОНЕНТОВ

КОНФИГУРАЦИЯ 1



ЭКСПЛУАТАЦИЯ

Кнопка 1

Кнопка имеет подсветку индикации; при нажатии кнопки включается подсветка и вентилятор включается на низкую скорость; при повторном нажатии вентилятор выключается. Используется для вентиляции на кухне. Подходит для тушения и приготовления пищи, которые не производят много пара.

Кнопка 2

Кнопка имеет подсветку индикации; при нажатии кнопки включается подсветка и вентилятор включается на среднюю скорость; при повторном нажатии вентилятор выключается. Скорость воздушного потока идеально подходит для вентиляции при стандартном приготовлении пищи.

Кнопка 3

Кнопка имеет подсветку индикации; при нажатии кнопки включается подсветка и вентилятор включается на высокую скорость; при повторном нажатии вентилятор выключается. При высокой плотности дыма или пара нажмите кнопку высокой скорости для максимально эффективной вентиляции.

ПРИМЕЧАНИЕ. При одновременном нажатии кнопок Низкая/Средняя/Высокая скорость устройство будет работать только на самой высокой скорости.

Кнопка подсветки

КОНФИГУРАЦИЯ 2



ЭКСПЛУАТАЦИЯ

Кнопка выключения 0

Используется для выключения вентилятора.

Кнопка низкой скорости 1

Используется для вентиляции на кухне. Подходит для тушения и приготовления пищи, которые не производят много пара.

Кнопка средней скорости 2

Скорость воздушного потока идеально подходит для вентиляции при стандартном приготовлении пищи.

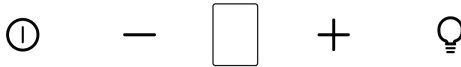
Кнопка высокой скорости 3

При высокой плотности дыма или пара нажмите кнопку высокой скорости для максимально эффективной вентиляции.

ПРИМЕЧАНИЕ. При одновременном нажатии кнопок Низкая/Средняя/Высокая скорость устройство будет работать только на самой высокой скорости.

Кнопка подсветки

КОНФИГУРАЦИЯ 3



⓪ Кнопка Вкл./Выкл.

Используется для включения/выключения вентилятора.

+ Кнопка увеличения скорости

Для увеличения скорости вентилятора

— Кнопка уменьшения скорости

Для уменьшения скорости вентилятора.

💡 Кнопка подсветки

8 Цифровой дисплей

Отображение скорости вентилятора: «1» для низкой скорости, «2» для средней скорости, «3» для высокой скорости, «4» для функции усиленного режима.

Быстрый таймер: Нажмите + и — удерживайте в течение 1 секунды. Цифровой дисплей начнет мигать, и начнется обратный отсчет 5 минут, и по окончании этих 5 минут двигатель и подсветка автоматически отключатся и прозвучит звуковой сигнал длительностью 1 секунда.

Функция усиленного режима

Эта вытяжка имеет функцию усиленного режима. Чтобы активировать усиленный режим, нажмите + на скорость 4 – вытяжка перейдет на самую высокую скорость, и скорость будет увеличиваться в течение 5 минут, прежде чем снова снизится.

ОБСЛУЖИВАНИЕ

Перед очисткой выключите устройство и вытащите вилку из розетки.

I. Регулярная очистка

Используйте мягкую ткань, смоченную теплой мыльной водой или бытовым чистящим средством. Никогда не используйте металлические губки, химические вещества, абразивные материалы или жесткую щетку для очистки устройства.

II. Ежемесячная очистка жираулавливающего фильтра

ВАЖНОЕ ЗАМЕЧАНИЕ: Ежемесячная очистка фильтра может предотвратить любой риск возгорания.

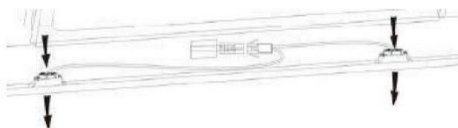
Фильтр собирает жир, дым и пыль, поэтому он напрямую влияет на эффективность вытяжки. Если не очищать фильтр, то отложения жира (потенциально воспламеняющиеся) будут накапливаться на фильтре. Очищайте его бытовым моющим средством.

III. Ежегодная очистка фильтра с активированным углем

Применяется ТОЛЬКО к устройству, установленному как устройство рециркуляции (без выпуска воздуха наружу). Этот фильтр улавливает запахи и должен заменяться не реже одного раза в год в зависимости от того, как часто используется вытяжка.

IV. Замена лампочки

Открутите винты на стекле и снимите стекло вытяжки. Найдите лампочку, которая требует замены, вы найдете ее в светильнике, который находится внутри открытой части навеса.



Отсоедините точку подключения подсветки и снимите патроны и проводку с вытяжки. Важно: Невозможно заменить лампочки по отдельности, необходимо будет приобрести лампочки, патроны и проводку в сборе. (светодиодная подсветка: МАКС 1,5 Вт)

Установите сменные лампочки, патроны и проводку так же, как и оригинальные. Затем снова подключите точку подключения подсветки.

Установите на место стекло вытяжки и закрутите винты на стекле. Убедитесь, что винты полностью затянуты.

УСТРАНЕНИЕ НЕИСПРАВНОСТЕЙ

Неисправность	Причина	Решение
Подсветка работает, а вентилятор не работает	Лопасть вентилятора заклинило.	Выключите устройство и отремонтируйте его, поручив это только квалифицированному сервисному персоналу.
	Двигатель поврежден.	
И подсветка, и вентилятор не работают	Перегорела галогеновая лампочка.	Замените лампочку на новую с правильным номиналом.
	Шнур питания отсоединился.	Снова подключите к источнику питания.
Серьезная вибрация устройства	Лопасть вентилятора повреждена.	Выключите устройство и отремонтируйте его, поручив это только квалифицированному сервисному персоналу.
	Двигатель вентилятора закреплен неплотно.	Выключите устройство и отремонтируйте его, поручив это только квалифицированному сервисному персоналу.
	Устройство неправильно подвешено на кронштейне.	Снимите устройство и проверьте правильность расположения кронштейна.
Недостаточная производительность всасывания	Слишком большое расстояние между устройством и кухонной плитой	Отрегулируйте расстояние до 65-75 см

СЛУЖБА ПОДДЕРЖКИ КЛИЕНТОВ

Если вы не можете определить причину неисправности, выключите устройство и обратитесь в службу поддержки.

СЕРИЙНЫЙ НОМЕР ИЗДЕЛИЯ. Где я могу его найти?

Важно, чтобы вы сообщили службе поддержки код вашего изделия и его серийный номер (16-значный код, который начинается с цифры 3); его можно найти в гарантийном сертификате или на табличке с данными, расположенной на устройстве.

Это поможет избежать ненужных поездок к техническим специалистам, тем самым (и это самое главное) сэкономив на оплате соответствующих вызовов.

ЗАЩИТА ОКРУЖАЮЩЕЙ СРЕДЫ

Отходы электротехнических изделий не следует утилизировать вместе с бытовыми отходами. Утилизируйте их на соответствующих предприятиях. По вопросам повторной переработки устройства обращайтесь в местные органы власти.



Данный электроприбор маркирован в соответствии с Директивой ЕС 2012/19/EU об отходах электрического и электронного оборудования (WEEE).

Обеспечивая надлежащую утилизацию данного изделия, вы способствуете предотвращению потенциальных негативных последствий для окружающей среды и здоровья людей, которые в противном случае могут наступить вследствие неправильного обращения с ним.

Этот символ на изделии указывает на то, что с ним нельзя обращаться как с бытовыми отходами. Вместо этого он должен быть передан в соответствующий пункт сбора для переработки электрического и электронного оборудования. Утилизация должна осуществляться в соответствии с местными экологическими правилами утилизации отходов.

Для получения более подробных сведений об обработке, утилизации и переработке данного изделия обратитесь в местную городскую администрацию, службу утилизации бытовых отходов или в магазин, в котором приобретено изделие.

Технические характеристики	
Бренд	Candy
Модель	CDG6CBGP-07
Напряжение	220-240 В, 50 Гц
Мощность мотора	65 Вт
Лампа	1×1,5 Вт (LED)
Общая мощность	66.5W

Eurasian Conformity Продукция соответствует требованиям технических регламентов Евразийского экономического (Таможенного) союза:

- ТР ТС 004/2011 «О соответствии низковольтного оборудования»
- ТР ТС 020/2011 «Электромагнитная совместимость технических средств»
- ТР ЕАЭС 037/2016 «Об ограничении применения опасных веществ в изделиях электротехники и радиоэлектроники»

Сертификат соответствия № ЕАЭС RU С-CN.АЯ46.В.34470/24 от 06.05.2024 действует до 05.05.2029.

Декларация о соответствии № ЕАЭС N RU Д-CN.РА01.В.63982/24 от 01.02.2024 действует до 31.01.2029.

Более подробные сведения указаны в Едином реестре выданных сертификатов соответствия и зарегистрированных деклараций о соответствии Евразийского экономического союза.

Изготовитель не несет ответственности за возможные ошибки и неточности, допущенные при печати данной инструкции. Рисунки, приведенные в инструкции, носят ориентировочный характер.

Изготовитель оставляет за собой право вносить в производимые им изделия изменения, которые он сочтет необходимыми или полезными, в том числе в интересах потребителя, без изменения основных функциональных характеристики характеристик безопасности.

