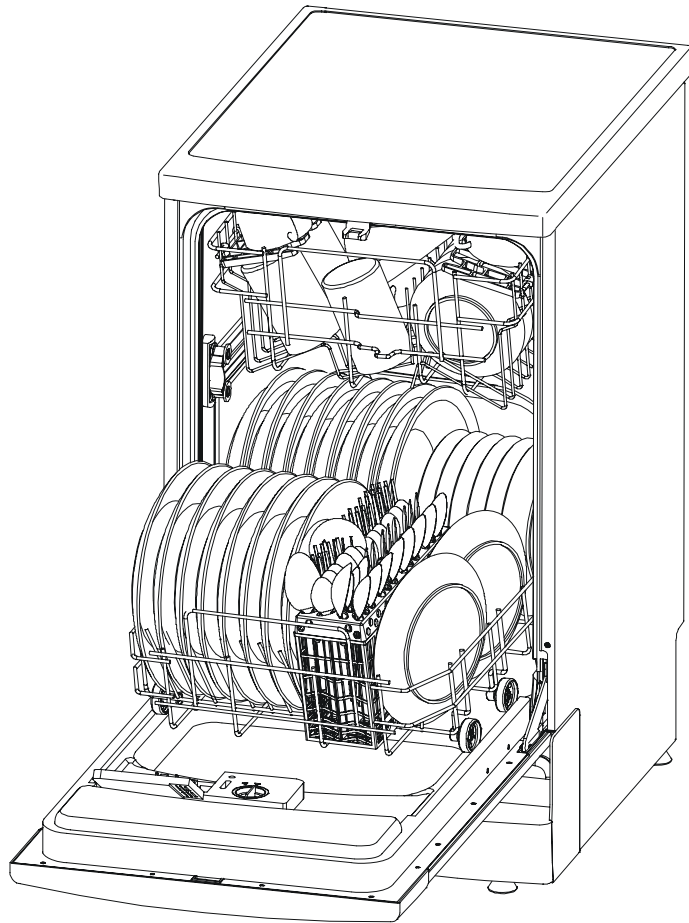


CANDY

Руководство по эксплуатации

CDP 4709-07/CDP 4709X-07

ПОСУДОМОЕЧНАЯ МАШИНА



Внимательно прочитайте руководство по эксплуатации.

В настоящем руководстве вы найдете следующие разделы: Руководство по безопасности, Руководство пользователя, Руководство по установке, Рекомендации по устранению неисправностей и др. Эти материалы помогут Вам обеспечить долговременную и надежную работу прибора.

Прежде, чем обращаться в службу технического обслуживания

Прочитайте наши Рекомендации по устранению неисправностей, - в них вы найдете советы о том, как решить наиболее часто встречающиеся проблемы, не обращаясь к специалистам ремонтных организаций.

Внимание

Изготовитель оставляет за собой право вносить усовершенствования в конструкцию изделий без дополнительного уведомления.

Информация о мерах безопасности.....	1,2
Руководство пользователя	
Панель управления.....	3
Конструкция посудомоечной машины	3
Программы мойки.....	4
Умягчитель воды.....	5
Моющее средство.....	6
Ополаскиватель.....	7
Загрузка корзин посудомоечной машины.....	7
Включение прибора.....	7
Система фильтрации.....	8
Техническое обслуживание.....	9
Руководство по установке	
Подключение к электросети.....	10
Соединительная блок-муфта Unicouple.....	10
Подключение к водопроводной сети.....	11
Габаритные размеры.....	12
Рекомендации по устранению неисправностей	
Прежде, чем обратиться в ремонтную службу.....	13-16
Коды ошибок.....	16

ИНФОРМАЦИЯ О МЕРАХ БЕЗОПАСНОСТИ ПРЕЖДЕ, ЧЕМ НАЧАТЬ ПОЛЬЗОВАТЬСЯ ПРИБОРОМ, ВНИМАТЕЛЬНО ПРОЧИТАЙТЕ РУКОВОДСТВО ПО ЭКСПЛУАТАЦИИ

▲ВНИМАНИЕ

В ходе эксплуатации соблюдайте следующие меры безопасности:

ИНСТРУКЦИИ ПО ЗАЗЕМЛЕНИЮ

Изделие должно оборудоваться заземлением. В случае неполадок или поломки заземление снижает риск электрического удара, обеспечивая отвод электрического тока с минимальным сопротивлением. Данное изделие соответствует международным стандартам безопасности и имеет кабель с вилкой, обеспечивающие полное заземление аппарата. Вилку следует включать в розетку, оборудованную заземлением в соответствии с регламентом, действующим в Вашем районе.

▲ВНИМАНИЕ

В случае если розетка, куда вы собираетесь подключить машину, не подходит под вилку, не пользуйтесь переходником (адаптером), а лучше замените розетку, причем силами квалифицированного электрика.

РЕКОМЕНДАЦИИ ПО ПРАВИЛЬНОЙ ЭКСПЛУАТАЦИИ

Эти устройства предназначены для домашнего использования и использования в схожих условиях, например:

- кухни для персонала в магазинах, офисах и на прочих местах работы;
- фермы;
- для использования клиентами в гостиницах, отелях и прочих учреждениях временного размещения граждан;
- гостиницы, предоставляющие размещение и завтрак.

Применение устройства образом, отличным от домашнего использования или для целей, отличных от обычного домашнего хозяйства, такое как использование в коммерческих целях экспертами или специально обученными лицами не допускается даже в вышеуказанных условиях.

Использование устройства с нарушением вышеизложенных условий может привести к уменьшению срока службы устройства и лишить юридической силы гарантию производителя. Любое повреждение устройства, отличное от повреждений и поломок, возникающих при домашнем использовании или применении для целей ведения домашнего хозяйства (даже при условии размещения устройства в зоне, предназначенной для ведения домашнего хозяйства) не будет признаваться производителями в разрешенных законом пределах.

- Прибор следует использовать только по прямому назначению. Не садитесь на прибор, не опирайтесь на дверцу или на корзины.
- Не прикасайтесь к ТЭНу во время или сразу по окончании работы прибора.
- Не мойте в машине изделия из пластмассы, не имеющие знака пригодности для машинной мойки. О возможности мыть в машине такую посуду узнайте у ее производителя.
- Используйте моющие средства и ополаскиватели, предназначенные только для автоматических посудомоечных машин. Категорически запрещается использовать мыло, стиральные порошки или средство для мытья рук.
- Не давайте моющие средства детям. Не разрешайте детям подходить к машине с открытой дверцей, поскольку в ней может оставаться моющее средство.
- Не оставляйте открытой дверцу машины.
- Во время установки машины следите, чтобы электрический кабель не перекручивался и не пережимался.
- Клавишами управления пользуйтесь бережно и аккуратно.
- Прибор не предназначен для использования детьми либо не вполне здоровыми лицами без присмотра.

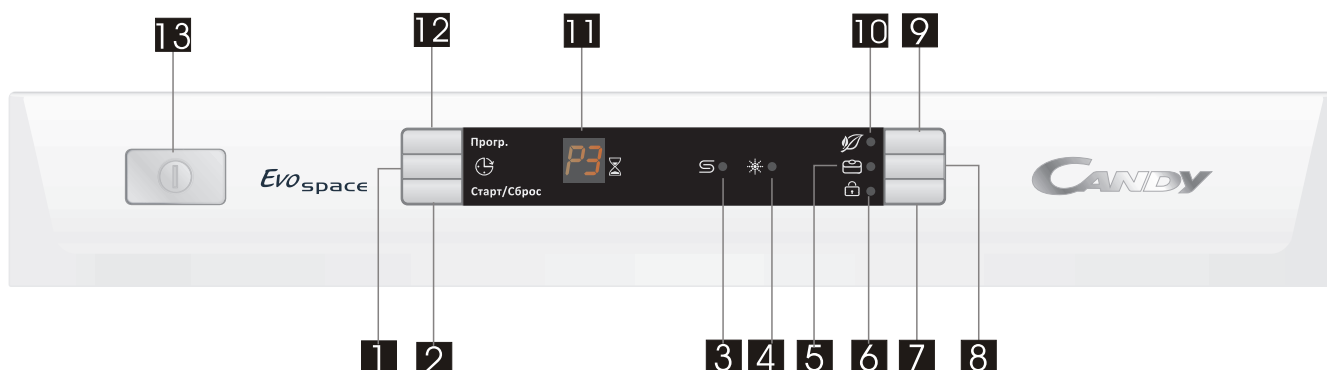
- Моющие средства для посудомоечных машин имеют очень высокое содержание щелочи и чрезвычайно опасны при употреблении внутрь. Опасайтесь попадания средства на кожу или в глаза и не подпускайте детей к машине с открытой дверцей.
- Если прибор установлен на полу с ковровым покрытием, удостоверьтесь, чтобы отверстия в дне ничем не заслонялись.
- Запрещается включать машину, если не установлены все внешние панели корпуса. Дверцу на работающей машине открывайте очень осторожно во избежание разбрызгивания воды.
- Во избежание опрокидывания машины запрещается ставить на открытую дверцу очень тяжелые предметы.
- При загрузке машины:
 - 1) проверьте посуду на наличие остроконечных предметов, которые могут повредить уплотнитель дверцы,
 - 2) во избежание порезов ножи укладывайте ручкой вверх.
- Следите, чтобы при мойке предметы из пластмассы не соприкасались с ТЭНом,
- В случае повреждения кабеля электропитания во избежание ущерба его замена должна производиться представителем завода-изготовителя либо обслуживающей организации, имеющей аналогичный статус.
- Упаковочный материал подлежит утилизации в установленном порядке.
- Используйте прибор только по прямому назначению.
- Перед демонтажом или разборкой старой машины, предназначенной на выброс, снимите дверцу.
- Не разрешайте детям играть с посудомоечной машиной.
- Проверяйте, чтобы по окончании цикла мойки контейнер для моющих средств был опорожнен.
- Столовые приборы лучше моются, если их уложить в корзину ручками вниз.
- Прибор не предназначен для использования лицами (включая детей) с пониженными физическими, чувственными или умственными способностями или при отсутствии у них жизненного опыта или знаний, если они не находятся под контролем или не проинструктированы об использовании прибора лицом, ответственным за их безопасность.
- Дети должны находиться под контролем для недопущения игры с прибором.

**ВНИМАТЕЛЬНО ПРОЧИТАЙТЕ ИНСТРУКЦИЮ ПО ЭКСПЛУАТАЦИИ.
СОХРАНИТЕ ИНСТРУКЦИЮ, ОНА ОБЯЗАТЕЛЬНО ПРИГОДИТСЯ ВАМ В БУДУЩЕМ.**

⚠ ВНИМАНИЕ

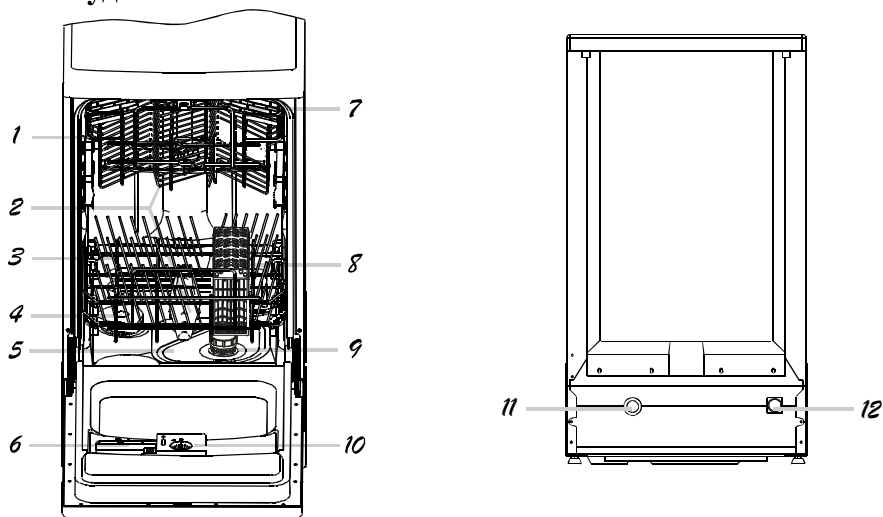
Прежде, чем использовать посудомоечную машину в первый раз, внимательно прочитайте Инструкцию по эксплуатации. Это позволит вам использовать все функциональные возможности изделия. Сохраните Инструкцию, она обязательно пригодится вам в будущем.

Панель управления
















- 1) Кнопка Delayed Start (Задержанный запуск): нажмите эту кнопку, чтобы установить время задержки включения машины.
- 2) Кнопка Start/Reset (Пуск/Сброс): нажмите эту кнопку, чтобы запустить или остановить посудомоечную машину, после запуска начинает мигать световой индикатор.
- 3) Световой индикатор наличия соли: загорается, когда в умягчителе воды недостаточное количество соли (только в некоторых моделях)
- 4) Световой индикатор наличия агента для ополаскивания: загорается при недостаточном количестве агента для ополаскивания (только в некоторых моделях).
- 5) Индикатор All in 1 (Все в 1): загорается когда выбирается функция Все в 1.
- 6) Световой индикатор замка от детей": горит, когда активирована функция замка от детей.
- 7) Кнопка включения/выключения функции замка от детей : для включения или выключения функции замка от детей нажмите эту кнопку и удерживайте ее в нажатом положении не менее 3 секунд.
- 8) Кнопка All in 1 (Все в 1) (только для программ: Intensive (Интенсивный)/Normal (Нормальный)/Economy (Экономичный).
- 9) Кнопка экономии электроэнергии (только для программ: Intensive (Интенсивный)/Normal (Нормальный) /Economy (Экономичный)/UltraRapid 24' (Сверхбыстрый 24 мин.).
- 10) Световой индикатор экономии электроэнергии: загорается, когда выбирается функция экономии электроэнергии.
- 11) Световые индикаторы выбранной программы
- 12) Кнопка выбора программы: нажмите эту кнопку, чтобы выбрать нужную вам программу, эта программа будет отображаться на дисплее.
- 13) Кнопка On/Off (Вкл./Выкл.): нажмите эту кнопку, чтобы включить или выключить машину.

Конструкция посудомоечной машины



- | | | |
|---------------------------|----------------------------------|----------------------------|
| 1. Верхняя корзина | 5. Главный фильтр | 9. Фильтр грубой очистки |
| 2. Поливальные устройства | 6. Дозатор моющего средства | 10. Дозатор ополаскивателя |
| 3. Нижняя корзина | 7. Отделение для чашек | 11. Сливной шланг |
| 4. Умягчитель | 8. Корзина для столовых приборов | 12. Заливной шланг |

Таблица программ мойки

Программа	Цикл	Назначение	Описание	Моющее средство Предв. мойка / Мойка	Ополаскиватель
ИНТЕНСИВНАЯ		Очень грязная посуда – кастрюли, сковороды, сотейники и тарелки с засохшими остатками пищи	Предварительная мойка Продолжительная мойка (50°C) Мойка (70 °C) Полоскание(70 °C) Сушка.	4/23 гр.	
НОРМАЛЬНАЯ	 (EN 50242)	Посуда нормальной загрязненности – кастрюли, тарелки, стаканы и не очень грязные сковороды. Стандартный ежедневный цикл	Предварительная мойка Мойка (50 °C) Полоскание(60 °C) Сушка.	4/23 гр.	
ЭКОНОМИЧНАЯ		Не сильно грязная посуда – тарелки, стаканы, миски и не очень грязные сковороды (сотейники)	Предварительная мойка Мойка (45 °C) Полоскание(55 °C) Сушка.	4/23 гр.	
UltraRapid 60		Ежедневная мойка продолжительностью только 1 час для мытья посуды средней степени загрязненности сразу после еды (макс. 6 обеденных комплектов).	Продолжительная мойка (30 °C) Мойка (70 °C) Полоскание(65 °C) Сушка.	20 гр.	
СТАКАНЫ		Не сильно грязная хрупкая посуда – стаканы, хрусталь, фарфор	Мойка (45 °C) Полоскание(65 °C) Сушка.	20 гр.	
Ultra Rapid 24`		Короткая мойка слабо загрязненной посуды (макс. 4 обеденных комплекта).	Мойка (50 °C) Полоскание(55 °C) Сушка.	15 гр.	
ЗАМАЧИВАНИЕ		Замачивание посуды, которую будут мыть позже			

Включение изделия

Запуск программы мойки

1. Выдвиньте нижнюю и верхнюю корзины, уложите посуду, задвиньте корзины обратно. Мы рекомендуем сначала загружать нижнюю корзину, потом верхнюю. Не мойте в машине дорогой и тонкий фарфор.
2. Убедитесь, что дверца машины плотно закрыта. При правильном закрытии дверца фиксируется до щелчка (клик).
3. Включите вилку в розетку (сеть на 230В 50 Гц, расчетные параметры вилки 250В 10А).
4. Установите желаемую программу мойки в зависимости от степени загрязненности посуды, для этого используйте клавишу установки соответствующей программы.
5. Нажмите клавишу Вкл./Выкл. (ON/OFF).
6. Нажмите на данную клавишу для запуска программы автоматической мойки.
7. Нажмите клавишу Вкл./Выкл. (ON/OFF) по окончании программы. Подождите 30 секунд и откройте дверцу.

Изменение программы мойки

Нажмите клавишу Пуск/Пауза для остановки мойки.

Клавишей выбора программ установите желаемую программу.

Нажмите клавишу Пуск/Пауза для возобновления мойки.

По завершении программы мойки

По завершении мойки инфодисплей загорается мигающим светом и мигает 8 секунд, одновременно раздается звуковой сигнал. Если вами активировалась функция отсрочки запуска, по завершении мойки работает только мигающий инфодисплей без звукового сигнала.

Внимание: Если для вашей машины не предусмотрен умягчитель, следующую главу можете пропустить.

УМЯГЧИТЕЛЬ

Существуют два способа снижения жесткости воды: во-первых, можно использовать умягчитель, и, во-вторых, особое моющее средство.

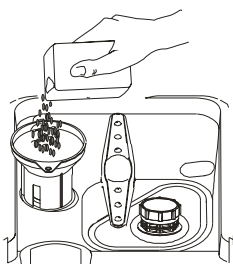
Степень жесткости воды в разной местности разная. При использовании в посудомоечной машине жесткой воды на посуде и приборах может оставаться налет.

В посудомоечной машине предусмотрен умягчитель, куда засыпается специальная соль, удаляющая из воды известковые и минеральные отложения.

Засыпка соли в умягчитель

Используйте только специальную соль для мытья посуды в посудомоечных машинах.

Контейнер для соли расположен под нижней корзиной. Соль засыпается следующим образом:

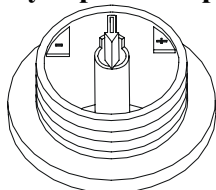


1. Извлеките из машины нижнюю корзину, открутите и снимите крышку контейнера для соли.
2. При первой засыпке контейнера 2/3 общего объема заполните водой.
3. Вставьте в отверстие носик воронки (входит в комплект изделия) и засыпьте примерно 2 кг соли. Если при этом из контейнера выльется немного воды, ничего страшного.
4. Аккуратно закрутите крышку.

- Примечание:
1. Контейнер следует вновь заполнить, когда на панели управления загорится специальный индикатор отсутствия соли. Когда контейнер заполнен, индикатор может гореть еще некоторое время, пока соль полностью не растворится.
 2. Если вы рассыпали соль в баке, можно запустить программу замачивания, лишняя соль смывается.

В посудомоечной машине предусмотрена возможность регулирования расхода соли в зависимости от степени жесткости используемой воды. Для этого:

Регулирование расхода соли



1. Открутите крышку контейнера для соли.
2. На контейнере имеется кольцо со стрелкой (см. рис.). При необходимости вращайте кольцо против часовой стрелки от «-» к «+» в зависимости от фактической жесткости вашей воды.

Рекомендуется придерживаться следующей схемы:

Жесткость воды			Положение переключателя	Расход соли (гр./мойка)	Ресурс машины с одной заправкой (циклы/2 кг)
°Н	°dH	mmol/l			
0-10	0-5	0-1.0	-	0	/
10-25	5-14	1.0-2.5	/	20	60
25-50	14-28	2.5-5.0	MED	40	40
>50	>28	>5.0	+	60	25

Степень жесткости воды у себя в районе вы можете узнать в муниципальных организациях.

ДОЗАТОР МОЮЩЕГО СРЕДСТВА

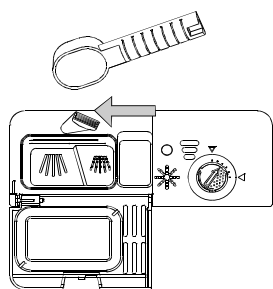
НЕ СЫПЬТЕ СЛИШКОМ МНОГО МОЮЩЕГО СРЕДСТВА – ЭТО МОЖЕТ ПРИВЕСТИ К ОБРАЗОВАНИЮ НАЛЕТА НА ПОСУДЕ, ПОСКОЛЬКУ МАШИНА ОСНАЩЕНА УМЯГЧИТЕЛЕМ ВОДЫ.

Дозатор следует заполнять перед запуском каждого цикла мойки в соответствии с инструкциями, приведенными в таблице «Программы мойки». Данная модель потребляет меньше моющих средств и ополаскивателя, чем традиционные посудомоечные машины. Как правило, для стандартной загрузки требуется одна столовая ложка моющего средства. Более грязная посуда требует больше моющего средства. Порошок засыпайте всегда перед запуском машины, иначе он может намочить и растворится потом не полностью.

Расход моющего средства

ЕСЛИ ВОДА НЕ ОЧЕНЬ ЖЕСТКАЯ, НАЛЕТА НА ПОСУДЕ НЕ БУДЕТ И ПРИ ИСПОЛЬЗОВАНИИ ОДНОГО ЛИШЬ МОЮЩЕГО СРЕДСТВА.

Количество моющего средства зависит от степени жесткости воды. Степень жесткости воды у себя в районе вы можете узнать в муниципальных организациях. Чем выше жесткость, тем больше порошка придется использовать. Точный объем моющего порошка можно установить только опытным путем – добавляя понемногу моющее средство до тех пор, пока результаты мойки вас полностью не удовлетворят.



ВНИМАНИЕ

Моющее средство для посудомоечных машин очень едкое. Не давайте его детям.

Способы удаления налета жесткой воды

Для удаления известкового налета попробуйте поступить следующим образом:

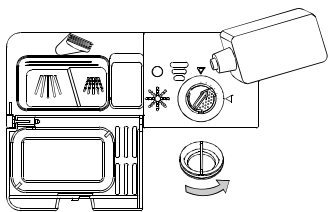
- мойте посуду в режиме нормальной мойки
- уберите из машины все металлическое – столовые приборы, кастрюли и проч.
- не добавляйте моющее средство
- налейте две чашки уксуса в миску и поставьте ее в нижнюю корзину
- проведите цикл нормальной мойки.

Если вы не удовлетворитесь полученным результатом, попробуйте повторить процедуру, заменив уксус четвертью чашки порошка лимонной кислоты.

Правильное использование моющего средства

Для мытья посуды используйте только моющее средство для посудомоечных машин. Храните моющее средство в сухом прохладном месте. Не засыпайте порошок в дозатор, пока не подготовите посуду для мойки.

ДОЗАТОР ОПОЛАСКИВАТЕЛЯ



- чтобы открыть дозатор, поверните крышку до стрелки «открыто» (OPEN, влево) и снимите ее,
- залейте ополаскиватель в дозатор, не наливайте слишком много.
- закройте дозатор крышкой, совместив со стрелкой «открыто» (OPEN), затем поверните в направлении «закрыто» (CLOSED, вправо).

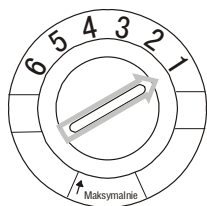
Ополаскиватель используется в ходе последнего ополаскивания, его задача – убрать со стенок посуды следы от капель и потеки. Кроме того, он ускоряет сушку, поскольку с обработанной ополаскивающим средством посуды вода стекает быстрее.

Данная модель посудомоечной машины рассчитана на применение жидкого ополаскивателя. Дозатор ополаскивателя расположен в дверце рядом с дозатором моющего средства. Для его заполнения откройте крышку и залейте средство, пока индикатор уровня полностью не почернеет. В дозатор входит около 100 мл ополаскивателя.

Не лейте слишком много средства, из-за этого может образовываться обильная пена. Перелитый или расплескавшийся ополаскиватель соберите влажной тряпкой. Не забудьте закрыть крышку перед тем, как закрыть посудомоечную машину.

Если у вас в районе мягкая вода, применение ополаскивателя необязательно. В противном случае на посуде будет оставаться белый налет.

Дозировка ополаскивателя

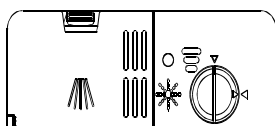


Во время последнего ополаскивания в воду забирается определенное количество ополаскивающего средства. Как и для моющего средства, количество ополаскивателя определяется степенью жесткости воды, которая в каждой местности своя. Лишний ополаскиватель дает пену, и посуда после него мутная, в пятнах и потеках. Если вода в вашем районе очень мягкая, вы вообще можете не использовать ополаскиватель. Если вы все-таки хотите использовать ополаскиватель, его можно развести в соотношении 1:1.

Дозатор ополаскивателя имеет шесть предустановленных положений. Начинайте всегда с «1». Если посуда в потеках и плохо сушится, увеличьте дозу ополаскивателя, для чего снимите крышку и поверните рукоятку в положение «2». Если и после этого посуда плохо высушивается либо в потеках или пятнах, повторяйте операцию, переставляя регулятор на следующую ступень, пока полностью не избавитесь от потеков на посуде. Рекомендуется ставить регулятор в положение «4».

Когда доливать ополаскиватель

Если на панели управления нет светового индикатора ополаскивателя, количество средства можно определить следующим образом: - черная отметка на дозаторе указывает количество ополаскивателя в дозаторе. По мере расходования средства размеры черной точки уменьшаются. Следите, чтобы уровень ополаскивателя не опускался ниже $\frac{1}{4}$.



По мере расходования средства размеры черной точки на индикаторе уровня уменьшаются, что означает следующее:

- Полный
- $\frac{3}{4}$
- $\frac{1}{2}$
- $\frac{1}{4}$ Необходимо долить ополаскиватель во избежание помутнения и потеков на посуде.
- Пустой

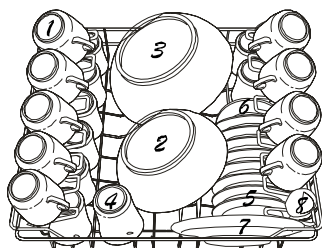
Загрузка посуды в корзины посудомоечной машины

Чтобы хорошо вымыть посуду придерживайтесь следующих правил (конструкция и вид корзин и отделения для столовых приборов могут у различных моделей различаться):

Порядок использования верхней корзины

Верхняя корзина предназначена для наиболее хрупкой и деликатной посуды – стаканов, чайных и кофейных чашек, розеток, вазочек, блюдец, мелких мисок и сковородок (если они не сильно загрязненные). Установите посуду таким образом, чтобы под струями воды они оставались неподвижными.

Имеется возможность регулировать корзину по высоте при помощи разновысотных роликов в направляющих.



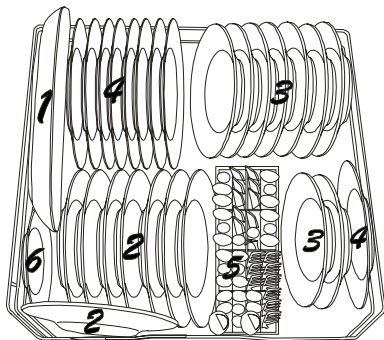
- 1 Чашки
- 2 Маленькая салатница
- 3 Большая салатница
- 4 Стаканы
- 5 Блюдца
- 6 Тарелки
- 7 Десертные тарелки
- 8 Половник для подливки

Порядок использования нижней корзины

В нижнюю корзину рекомендуется помещать наиболее крупные предметы посуды – кастрюли, сковороды, крышки, большие глубокие тарелки и супницы, как показано на рисунке справа.

Рекомендуется большие тарелки и крышки располагать по краям корзины, чтобы не мешать вращению лопастей верхнего инжектора.

- Кастрюли, супницы и салатницы переверните вверх дном.
- Высокие кастрюли слегка наклоняйте, чтобы облегчить стекание воды.
- Нижняя корзина имеет съемные внутренние перегородки, что позволяет размещать кастрюли больших размеров либо большее число обычных кастрюль и сковородок.



- 1 Овальное блюдо
- 2 Десертные тарелки
- 3 Суповые тарелки
- 4 Мелкие тарелки
- 5 Корзина для столового серебра
- 6 Блюдца

ОТДЕЛЕНИЕ ДЛЯ СТОЛОВЫХ ПРИБОРОВ

Столовые приборы следует разместить в специальном отделении ручками вниз. Если нижняя корзина оборудована боковыми отделениями, ложки следует положить отдельно в соответствующие отсеки. Длинные предметы располагайте горизонтально в передней части верхней корзины.



2	5	5	2
4	5	5	4
2	5	5	2
2	5	5	2
4	5	7	4
2	3	4	2
2	3	1	1
4	3	1	1
3	3	1	1
3	3	4	1
4	3	4	1
6	3	6	1



1 Вилки

2 Столовые ложки

3 Десертные ложки

4 Чайные ложки

5 Ножи

6 Сервировочные ложки

7 Сервировочные вилки



ВНИМАНИЕ

Не допускайте выступания столовых приборов ниже дна полки. Ножи и другие столовые приборы с острыми концами должны загружаться концами вниз, или должны располагаться горизонтально.

Включение машины

Запуск мойки

1. Убедитесь, что вилка включена в настенную розетку.
2. Убедитесь, что водопроводный кран полностью открыт.
3. Загрузите посуду в машину (см. раздел «Загрузка посудомоечной машины»)
4. Засыпьте моющий порошок (см. раздел «Соль, моющее средство и ополаскиватель»)
5. Закройте дверцу, нажмите кнопку On/Off (Вкл./Выкл.), загорается дисплей.
6. Нажмите клавишу Вкл./Выкл. (ON/OFF), загорится световой индикатор Вкл./Выкл. (ON/OFF) Программа мойки запущена.
7. Нажмите кнопку Start/Reset (Пуск/Сброс), через 10 секунд начинается выполнение программы мытья посуды.
8. В этой посудомоечной машине может быть установлена задержка запуска 3, 6 или 9 часов. Загорается соответствующий световой индикатор. Если вы хотите отменить задержку запуска, то просто нажмите кнопку, чтобы индикатор задержки запуска погас.



Отмена или изменение установок цикла мойки

Текущий цикл мойки можно изменить только, если с момента запуска программы прошло немного времени. В противном случае скорее всего моющее средство уже смыто из дозатора, а в машину залита вода. Тогда придется вновь засыпать моющее средство (см. раздел «Добавление моющего средства»).

Откройте дверцу, нажмите клавишу «Программа» и удерживайте более 3-х секунд. После этого можно установить желаемую программу мойки (см. «Запуск мойки»). Закройте дверцу.

По завершении цикла мойки

По завершении программы на 8 секунд включается звуковой сигнал. Выключите машину, для этого нажмите клавишу Вкл./Выкл. (ON/OFF), откройте дверцу. Прежде, чем вынуть посуду из машины, подождите несколько минут – посуда после сушки еще горячая и от этого более хрупкая, чем обычно. Не волнуйтесь, она так быстрее просохнет.

Если вы забыли положить в машину отдельные предметы посуды

Будет не поздно доложить в машину посуду, если моющее средство еще не смыто из дозатора.

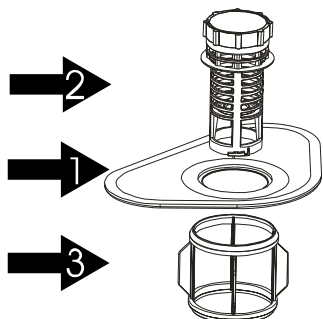
1. Потяните за ручку и слегка приоткройте дверцу машины.
2. Не открывайте дверцу полностью, пока не прекратится подача воды в бак через инжекторы.
3. Доложите забытую посуду.
4. Закройте дверцу. При этом из машины может выйти немного пара.

Внимание

Во время мойки открывать дверцу машины опасно, так как можно обжечься горячей водой.

Система фильтрации

Для удобства сливной насос и блок-фильтр расположены в легкодоступном месте внутри моечного бака. Систему фильтрации машины составляют: главный фильтр, фильтр грубой очистки и фильтр тонкой очистки.



1. Главный фильтр

Частицы пищи и жира, задерживаемые этим фильтром, размываются специальной струей с лопасти нижнего инжектора и отводятся в слив.

2. Фильтр грубой очистки

Задерживает наиболее крупные куски пищи, включая частицы костей или стекла, которые могут засорить слив. Для удаления фильтрата слегка встряхните крышки верхней части фильтра и поднимите его.

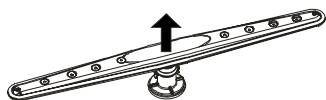
3. Фильтр тонкой очистки

Фильтрует частицы жира и пищи в моечном поддоне, удерживая их от возвращения в моющий раствор.

Техническое обслуживание посудомоечной машины

Для очистки панели управления используйте влажную мягкую тряпку, затем протрите насухо. Для ухода за наружными стенками машины не применяйте растворители или обезжиривающие составы или абразивные материалы. Пользуйтесь только мягкой тряпкой, смоченной водой.

Категорически запрещается использовать для чистки любых узлов, деталей и частей машины острые или колющие предметы, абразивное полотно или энергетические моющие средства.



Защита от промерзания

В случае, когда посудомоечная машина остается в доме на зиму, необходимо, чтобы представителем сервисной компании были выполнены следующие работы:

1. Отключите машину от электросети. Выньте плавкие предохранители либо выключите рубильник на распределительном щите.
2. Закройте подачу воды, отсоедините заливной шланг от водопроводного крана.
3. Слейте воду из шланга и из крана (для сбора воды используйте поддон или контейнер).
4. Наденьте шланг обратно на кран.
5. Снимите пластмассовую прокладку поддона в баке, соберите воду губкой.

Очистка моечных инжекторов

Моечные инжекторы требуют регулярной очистки, поскольку могут засоряться остатками пищи в моющем растворе. Чтобы снять инжектор, открутите гайку, снимите прокладку в верхней части инжектора и извлеките инжектор. Промойте лопасти инжектора теплой мыльной водой, для очистки форсунок используйте мягкую щетку. По окончании установите инжектор на место, проделав описанные действия в обратной последовательности.

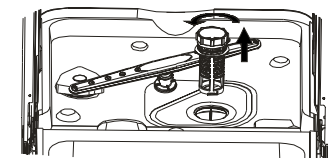
Очистка фильтров

Блок-фильтр

Чтобы машина работала эффективно и качественно, необходимо регулярно очищать блок-фильтр. Фильтр хорошо отсеивает остатки пищи из воды, что делает возможным использовать моющий раствор в продолжение цикла мойки. Поэтому рекомендуется удалять наиболее крупные остатки пищи, накопившиеся в фильтре, после каждой мойки. Для этого просто промойте под струей проточной воды полукруглый фильтр и фильтроотстойник (поддон). Чтобы снять блок-фильтр, потяните вверх за рукоятку фильтроотстойника. Блок-фильтр в полном составе необходимо чистить не реже одного раза в месяц.

Фильтр грубой очистки и фильтр тонкой очистки чистите щеткой. По окончании установите узлы фильтра на место, как показано на рисунке слева, и вставьте блок-фильтр в гнездо легким нажатием вниз.

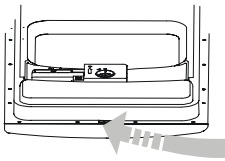
Категорически запрещается эксплуатировать посудомоечную машину без фильтров. Неправильная установка фильтра может снизить качество мойки и привести к поломке машины.



ВНИМАНИЕ

Ни в коем случае не включайте посудомоечную машину без установленных фильтров.

Очистка дверцы



Чтобы удалить загрязнение с дверцы пользуйтесь исключительно влажной мягкой тряпкой. Во избежание попадания влаги в дверной замок и электрические узлы машины ни в коем случае не пользуйтесь очистительными спреями.

Кроме того, для чистки стенок машины запрещается применять абразивные составы либо протирки из соломы или пакли, иначе поверхность можно поцарапать. Оставить царапины или потертости на стенках могут также некоторые виды абсорбирующей бумаги и салфеток.

ВНИМАНИЕ

Для удаления загрязнения с дверцы не пользуйтесь спреями, иначе можно повредить дверной замок и электрические узлы машины. Запрещается использовать абразивные материалы, равно как абсорбирующую бумагу и салфетки, - они могут оставить царапины и потертости на стенках машины.

Рекомендации по уходу за посудомоечной машиной

●После каждой мойки

После каждой мойки перекройте подачу воды и оставьте приоткрытой дверцу машины во избежание образования плесени и дурных запахов из моечного бака.

●Вилка в розетке

Перед тем, как что-либо делать с машиной в плане ухода или очистки, обязательно выньте вилку из розетки. Зачем вам ненужный риск?

●Не используйте растворители или абразивные материалы

Для очистки наружных стенок машины и резиновых деталей ни в коем случае не применяйте растворители или абразивные материалы. Пользуйтесь мягкой слегка намыленной влажной тряпкой. Для удаления пятен или брызг внутри машины пользуйтесь мягкой тряпкой, смоченной белым уксусом либо специальным очистителем для посудомоечных машин.

●Вы уезжаете в отпуск

Перед отъездом в отпуск мы рекомендуем провести обычный цикл мойки на пустой машине. Затем выньте вилку из розетки, перекройте подачу воды. Дверцу машины оставьте приоткрытой. Это продлит срок службы уплотнителей и предотвратит образование неприятных запахов.

●Перестановка машины

В случае, когда машину надо переставить, старайтесь при перемещении держать ее вертикально. Если не получается, ее можно аккуратно положить на заднюю стенку и переносить в таком положении.

●Уплотнители

Одна из причин образования неприятных запахов из машины – остатки пищи, скапливающиеся в складках уплотнителей. Для предотвращения дурных запахов регулярно мойте уплотнители влажной губкой.

Подключение к электрической сети

⚠ ВНИМАНИЕ в целях обеспечения личной безопасности для ПОДКЛЮЧЕНИЯ ИЗДЕЛИЯ К ЭЛЕКТРОСЕТИ НЕ ИСПОЛЬЗУЙТЕ УДЛИННИТЕЛИ ИЛИ АДАПТЕРЫ. КАТЕГОРИЧЕСКИ ЗАПРЕЩАЕТСЯ УДАЛЯТЬ ЗАЗЕМЛЕНИЕ ИЗ СОЕДИНИТЕЛЬНОГО ЭЛЕКТРИЧЕСКОГО КАБЕЛЯ.

Электрические параметры

Электропитание через плавкие предохранители. Провода только медные. Рекомендуется использовать плавкие предохранители замедленного действия, рубильник на распределительном щите и отдельный электрический контур, выделенный для посудомоечной машины.

Проверьте, чтобы после установки машины вилка электропитания оставалась доступной.

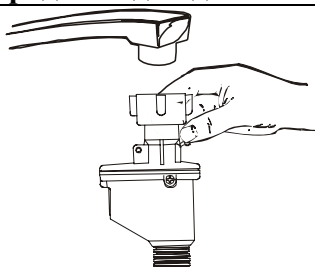
Подключение к электросети

Удостоверьтесь, что значения напряжения и частоты тока домашней электрической сети соответствуют указанным на заводской табличке изделия, что сама сеть рассчитана на максимальный выход по напряжению, указанный на табличке, после чего включите вилку в розетку, оборудованную заземлением. В случае если розетка, куда вы собираетесь подключить машину, не подходит под вилку, не пользуйтесь переходником (адаптером), а лучше замените розетку, причем силами квалифицированного электрика.

⚠ ВНИМАНИЕ

Перед эксплуатацией машины убедитесь в наличии заземления.

Порядок подсоединения трубопроводной арматуры к сети водоснабжения



Данное изделие должно подключаться к питающей водопроводной магистрали с использованием новых фитингов. Б/у арматура использоваться не может.

Расчетное давление воды – от 0,04 МПа до 1 МПа. В случае если давление ниже указанного минимума, ознакомьтесь с содержанием главы «Техническое обслуживание».

1. Разверните шланги позади машины.
2. Навинтите блок-муфту заливного шланга на водопроводный кран $\frac{3}{4}$
3. Перед запуском машины полностью откройте водопроводный кран.

БЛОК-МУФТА

Блок-муфта имеет двойные стенки. В случае повреждения муфты и протечки питающая система данного типа перекрывает подачу воды в машину.

Отсоединение заливного шланга

1. Перекройте подачу воды
2. Спустите давление воды, для этого нажмите на клавишу спуска давления. Это позволит вам уменьшить давление, предотвратить разбрызгивание и попадание воды в помещение.
3. Свинтите блок-муфту с крана.

Отключение посудомоечной машины

1. Выньте питающий кабель из розетки в стене.
2. Отсоедините блок-муфту от крана.

Внимание: Когда по окончании последнего ополаскивания двигатель машины остановится, блок-муфту Unisouple можно отсоединить и положить на место.

ПОДКЛЮЧЕНИЕ К СЕТИ ХОЛОДНОГО ВОДОСНАБЖЕНИЯ

Навинтите соединительную муфту заливного шланга на резьбовой (¾) окончание крана и хорошо затяните. Но прежде, если водопровод новый либо давно не использовался, откройте кран и дайте воде стечь. Убедитесь, что вода чистая, иначе внутренние контуры машины можно засорить.

ПОДКЛЮЧЕНИЕ К СЕТИ ГОРЯЧЕГО ВОДОСНАБЖЕНИЯ

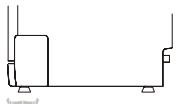
Посудомоечную машину можно подключить к магистрали горячего водоснабжения (централизованного горячего водоснабжения или отопительного контура) при условии, что температура воды в ней не превышает 60 °С. В этом случае цикл мойки будет короче примерно на 15 минут, но эффективность мойки понизится.

Порядок подключения к сети горячего водоснабжения аналогичен порядку подключения к холодной воде.

Расположение посудомоечной машины

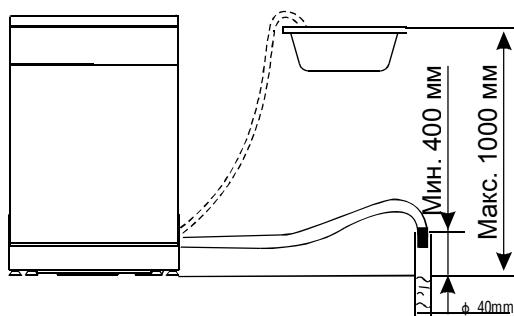
Машину можно расположить как угодно. Задняя и боковые стенки могут прислоняться к стенкам шкафа или помещения. Заливной и сливной шланги можно выводить на обе стороны.

Установка машины по уровню



Поставив машину в желаемое место, вращая опорные ножки, отрегулируйте положение машины на плоскости. Машина не должна иметь наклон в какую-либо

Подключение слива

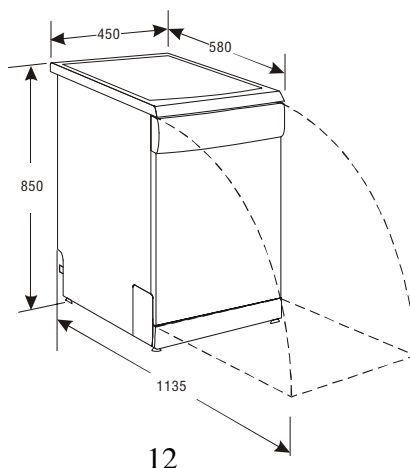


Сливной шланг подсоединяется к сливной водопроводной трубе диаметром не менее 4 см либо выводится в кухонную мойку. Следите, чтобы шланг не сгибался и не перекручивался. Используйте специальное опорное колено (кронштейн) из комплекта поставки. Сливная горловина должна располагаться на высоте от 400 до 1000 мм. При этом ее нельзя погружать в воду во избежание обратного засасывания.

Отвод лишней воды из муфты Unicouple

Если кухонная мойка установлена на уровне выше 85 см от пола, лишнюю воду из муфты Unicouple слить прямо в мойку не получится. Подставьте под муфту в стороне от мойки поддон и слейте воду.

Габаритные размеры (мм)



Прежде, чем обратиться в ремонтную службу

Рекомендации по устранению неисправностей

Ниже мы приводим рекомендации по устранению некоторых неисправностей без участия ремонтной организации.

Проблема	Возможные причины	Способ устранения
Посудомоечная машина не работает	Перегорел предохранитель либо перекрыт рубильник на квартирном электрическом счетчике	Замените предохранитель или включите рубильник. Выключите все остальные электробытовые приборы, питающиеся от контура, общего с посудомоечной машиной.
	Нет электропитания	Убедитесь, что посудомоечная машина включена, а дверца плотно закрыта. Проверьте правильность включения вилки в электрическую розетку.
	Давление воды слишком низкое	Проверьте правильность подсоединения к водопроводной сети, убедитесь, что водопроводный кран открыт.
Сливной насос не выключается	Перелив	В систему заложена функция обнаружения перелива. В этом случае блокируется циркуляционный насос и включается сливной.
Шум	При работе машины допускаются определенные шумы	Шум от фрагментов мягкой пищи, звук открывания дозатора моющего средства
	Посуда и приборы расположены в корзинах неправильно либо в корзину попало что-то маленькое	Убедитесь, что посуда и приборы правильно и надежно размещены в отделениях моечных корзин.
	Шум двигателя	Посудомоечная машина используется нерегулярно. В случае, когда машиной пользуются редко, рекомендуется еженедельно производить залив и слив, чтобы смазывались уплотнители.

Пена в баке	Неправильное моющее средство	Во избежание образования пены пользуйтесь только специальными моющими средствами для посудомоечных машин. При образовании пены откройте машину и дайте пене осесть. Долейте в бак 4 л холодной воды. Закройте машину и медленно сливайте воду, поворачивая рукоятку для включения фазы слива. При необходимости повторите операцию.
	Утечка ополаскивателя	Немедленно протрите вытекший ополаскиватель.
Пятна внутри бака	Был использован моющий порошок с красителем.	Используйте моющие средства без красителей.
Тарелки не высохли	Дозатор ополаскивателя пустой	Залейте в дозатор ополаскиватель
Тарелки и приборы грязные	Неправильный выбор программы мойки	Попробуйте более интенсивную программу мойки.
	Неправильная загрузка посуды в корзины	Убедитесь, что крупногабаритная посуда не препятствует вращению инжектора и мойке и не загораживает дозатор моющего средства.
Пятна и потеки на стаканах и приборах	<ol style="list-style-type: none"> 1. Слишком жесткая вода 2. Низкая температура воды на входе 3. Перегруз моечных корзин 4. Неправильная загрузка 5. Моющий порошок старый или влажный 6. Нет ополаскивателя 7. Недостаточна доза моющего средства 	<p>Для удаления пятен и потеков:</p> <ol style="list-style-type: none"> 1. Выньте из машины все металлические предметы 2. Не добавляйте моющего средства 3. Установите самую продолжительную по времени программу 4. Запустите мойку и дайте поработать 18-22 минут. К этому времени подойдет основной цикл мойки. 5. Откройте дверцу и вылейте на дно бака 2 чашки белого уксуса. 6. Закройте дверцу, и пусть машина продолжает мойку. Если применение уксуса не даст результата, повторите операцию, только вместо уксуса используйте ¼ дозатора (60 мл) порошка лимонной кислоты.

Прежде, чем обратиться в ремонтную службу

Проблема	Возможные причины	Способ устранения
Стаканы и посуда мутные	Мягкая вода и слишком много моющего средства	Если у вас мягкая вода, сыпьте поменьше порошка и выбирайте программу мойки покороче.
Желто-коричневый налет на стенках бака	Пятна чая или кофе	Удалите пятна вручную, используйте раствор – 1 часть отбеливателя на 3 части горячей воды. Внимание Во избежание ожогов перед тем, как лезть внутрь машины после мойки, дайте ей остынуть минут 20.
	Высокое содержание железа в воде	Обратитесь в специализированную организацию с заявкой на установку умягчающих водяных фильтров.
Белый налет на стенках бака	Высокое содержание минеральных веществ в жесткой воде	Удалите налет вручную, используйте влажную губку и моющее средство для посудомоечных машин – не забудьте надеть резиновые перчатки! Используйте только специальные моющие средства для посудомоечных машин, другие средства дают обильную пену.
Дозатор моющего средства не закрывается	Рукоятка не установлена в положение Выкл. (OFF)	Установите рукоятку в положение Выкл. (OFF). Сдвиньте защелку дозатора влево.
В дозаторе остатки порошка моющего средства	Посуда в корзине заслоняет дозатор	Переложите посуду в корзине.
Пар	Нормальное явление	Во время сушки и слива воды через отверстия в уплотнителе дверцы проникает пар.
Черные или серые полосы на посуде	Следы на посуде от алюминиевых предметов	Для удаления следов используйте моющее средство с легким абразивным действием.
На дне бака остается вода	Нормальное явление	Небольшое количество чистой воды на участке слива на дне бака необходимо для увлажнения уплотнителей.

Машина подтекает	Слишком много порошка в дозаторе, либо подтекает ополаскиватель	Не кладите слишком много ополаскивателя. Подтекание ополаскивателя ведет к образованию пены и переливу. Протрите подтеки влажной тряпкой.
	Посудомоечная машина не выставлена по уровню	Установите машину по уровню.

КОДЫ ОШИБОК

код	значение	возможная причина
E1	замедление залива	закрыт водопроводный кран
E4	перелив	залито слишком много воды

ВНИМАНИЕ

В этом случае прежде, чем вызывать специалиста, следует закрыть главный водопроводный кран. Если на нижней панели машины осталась вода от переполнения либо небольшой утечки, соберите ее прежде, чем перезапустить машину.

I класс защиты от поражения током

Серийный номер состоит из 16 цифр. Первые 8 цифр – код модели.

Следующие 4 цифры – дата производства (год, неделя). Последние 4 цифры – заводские номера.

В соответствии с требованиями Федерального закона № 261-ФЗ от 23.11.09 и Постановлением Правительства РФ № 1222 от 31.12.09г., настоящий товар снабжен информацией на русском языке о классе энергетической эффективности в виде специальной этикетки, которая должна быть размещена на лицевой части прибора в месте продажи потребителям.



АЯ46