

# BOSFOR

## Руководство по эксплуатации

### КОНВЕКТОР электрический

Прибор электрический бытовой. Производитель оставляет за собой право вносить изменения в конструкцию, комплектацию и характеристики изделия без предварительного уведомления.

CVH 2021

# СОДЕРЖАНИЕ

---

Меры предосторожности ..... 3  
Описание прибора ..... 5  
Руководство по сборке ..... 5  
Инструкция по эксплуатации ..... 6  
Обслуживание ..... 7  
Технические характеристики ..... 7  
Поиск неисправностей ..... 8  
Дополнительная информация ..... 9  
Гарантийные условия ..... 10

При использовании электроприборов всегда следует соблюдать основные меры предосторожности, в том числе следующие:

## МЕРЫ ПРЕДОСТОРОЖНОСТИ

---

- Внимательно прочтите правила безопасной эксплуатации.
- Если шнур питания поврежден, во избежание опасности он должен быть заменен производителем, его сервисным агентом или лицом аналогичной квалификации.
- Этот прибор могут использовать дети в возрасте от 8 лет и старше, а также лица с ограниченными физическими, сенсорными или умственными способностями или с недостатком опыта и знаний, если они находятся под присмотром или проинструктированы по безопасному использованию прибора и понимают опасности. Дети не должны играть с прибором. Чистка и пользовательское обслуживание не должны производиться детьми.
- Обогреватель не должен располагаться непосредственно под розеткой.
- Этот обогреватель не может обеспечить точный контроль температуры окружающей среды и, следовательно, не может использоваться в качестве устройства для хранения предметов, животных и растений.
- Некоторые части этого изделия могут сильно нагреться и вызвать ожоги.
- Никогда не используйте устройство в неровных или неустойчивых местах.
- Не вставляйте и не вынимайте вилку мокрыми руками, так как это может привести к поражению электрическим током.
- Обогреватель разрешается использовать только в вертикальном положе-

нии. Никогда не используйте устройство, если оно упало.

- Устройство должно находиться вдали от легковоспламеняющихся или легко деформируемых во время использования объектов.
- Не допускайте повреждения поверхности, так как это может привести к деформации и ржавчине из-за повреждения лакокрасочного покрытия.
- Температура поверхности устройства высокая, поэтому не прикасайтесь к ней, используйте ручки.
- Не сушите мокрую одежду и т.п. на поверхности прибора.



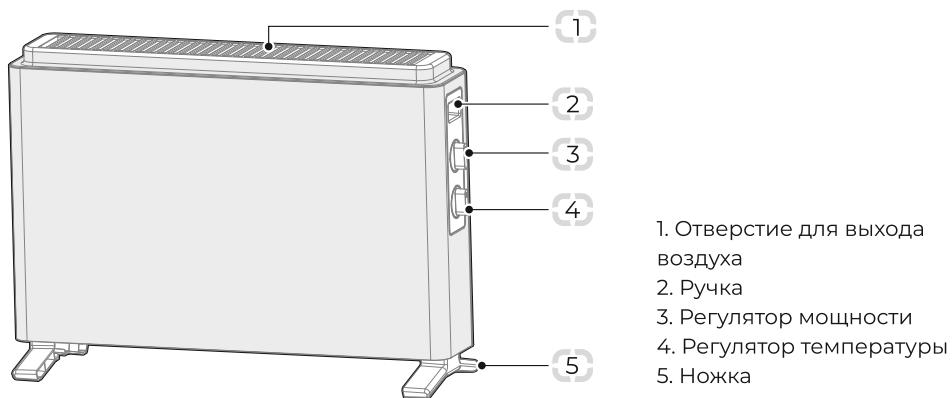
**Предупреждение: Во избежание перегрева не накрывайте обогреватель.**

- Не используйте этот обогреватель в непосредственной близости от ванны, душа или бассейна.
- Детей младше 8 лет следует держать подальше от прибора, если они не находятся под постоянным присмотром.
- Во время использования температура поверхности высокая, поэтому внимательно следите за детьми, находящимися рядом с данным прибором.
- Не используйте в влажном месте во избежание поражения электрическим током.
- Не используйте вне помещений.
- Если во время работы возникнут неисправности, пожалуйста, отнесите его в ближайший сервисный центр. Никогда не разбирайте его самостоятельно.

- Обязательно вынимайте вилку из розетки, когда прибор не используется и перед чисткой.
- Не используйте этот обогреватель в небольших помещениях, где находятся люди, не способные самостоятельно покинуть помещение, если не обеспечен постоянный присмотр.
- Чтобы снизить риск возгорания, держите текстиль, шторы или любой другой легковоспламеняющийся материал на расстоянии не менее 1 м от прибора.
- Не используйте этот обогреватель в непосредственной близости от ванны, душа или бассейна.
- Не используйте этот обогреватель, если он находится в горизонтальном положении.
- Не используйте, если на обогревателе имеются видимые признаки повреждения.
- Используйте этот обогреватель на горизонтальной и устойчивой поверхности или придвиньте его к стене. Только для использования в закрытых помещениях.

## ОПИСАНИЕ ПРИБОРА

---

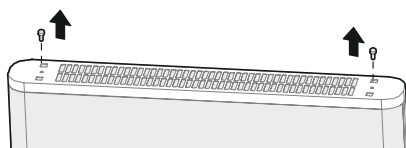


## РУКОВОДСТВО ПО СБОРКЕ

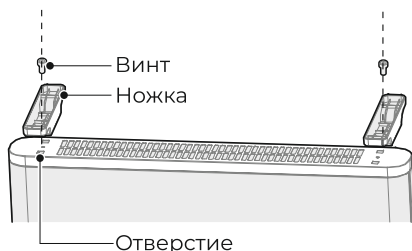
---

### Установка ножек

1. Согласно рис.1 переворачиваем корпус нижней частью вверх и выкручиваем бортовые винты.



2. Согласно рис.2 возьмите ножки. Направьте застёжку в отверстие, надавите на ножку до тех пор, пока отверстия на ножках не совпадут с отверстием для винта на приборе.



3. Вставьте снятые винты через опорные отверстия и закрутите их.
4. После завершения установки поверните корпус вверх для использования.

## **ИНСТРУКЦИЯ ПО ЭКСПЛУАТАЦИИ**

---

### **Перед включением**

- Проверьте, чтобы провод питания был в хорошем состоянии.
- Прибор использует источник питания переменного тока напряжением 220–240 В ~ 50 Гц. Перед использованием убедитесь, что номинальный ток розетки соответствует требованиям, в противном случае замените ее на подходящую розетку.

### **Выбор места**

- Пожалуйста, поставьте обогреватель на ровное место.

### **Регулятор температуры**

- Вставьте вилку в розетку, затем поверните регулятор температуры по часовой стрелке. Когда услышите звук, отрегулируйте регулятор температуры на желаемый уровень температуры.

### **Регулятор мощности**

- Поверните регулятор мощности, чтобы выбрать одну из 4 функций: 0 (Выкл.), I 800 Вт (Низкая), II 1 200 Вт (Средняя), III 2 000 Вт (Высокая).

### **Включение обогревателя**

- Поверните регулятор мощности в положение ВЫКЛ.
  - Поверните регулятор температуры против часовой стрелки в исходное положение.
- Вытащите вилку из розетки и уберите нагреватель на хранение после того, как прибор полностью остынет.

### **Безопасность**

- Защита от перегрева: этот обогреватель оснащен системой защиты от перегрева, которая отключает устройство в случае перегрева из-за ненормальных условий. Если это произойдет, выключите обогреватель, отключите его от сети, осмотрите и удалите все предметы, находящиеся на обогревателе или рядом с ним. Дайте ему остыть в течение нескольких минут, снова подключите его и возобновите работу.

## Контроль безопасности

•Ваш обогреватель оснащен защитным устройством, которое отключает обогреватель с помощью термopредохранителя в случае перегрева или неисправности. Оно сработает, когда прибор остынет. Если перегрев или неисправности продолжатся, верните обогреватель авторизованному сервисному агенту для проверки.

## Дополнительные возможности

- Этот обогреватель имеет дополнительные возможности:
- Удобная ручка для переноски – позволяет легко переносить из комнаты в комнату.

## ОБСЛУЖИВАНИЕ

---

Рекомендуется очищать обогреватель хотя бы один раз в течение сезона эксплуатации, чтобы обеспечить оптимальную производительность. Всегда выключайте питание и отсоединяйте нагреватель от сети перед чисткой. Обязательно храните коробку для хранения в межсезонье.

- Выключите обогреватель, отключите его от сети и подождите, пока обогреватель остынет.
- Используйте сухую ткань для очистки только внешних поверхностей обогревателя.
- Не используйте чистящие и моющие средства.
- Никогда не погружайте обогреватель в воду.
- Поместите обогреватель в коробку и храните его в сухом и прохладном месте.
- Избегайте трещин и царапин на приборе, чтобы избежать повреждения покрытия и ржавчины.

## ТЕХНИЧЕСКИЕ ХАРАКТЕРИСТИКИ

---

Модель	CVH 2021
Мощность	2000 Вт
Напряжение	220-240В; ~50Гц
Количество режимов нагрева	4
Защита от перегрева	+

## ПОИСК НЕИСПРАВНОСТЕЙ

---

Эксплуатация вашего прибора может привести к ошибкам и неисправностям. В таблице ниже приведены возможные причины и примечания по устранению сообщений об ошибках или неисправностях.

Проблема	Возможная причина	Решение
После того как питание включается, индикатор питания не загорается, и прибор не работает.	•Прибор внезапно выключается во время нагрева.	Проверьте, исправна ли вилка и правильно ли она вставлена в розетку.
	•Регулятор температуры не включен.	Проверьте, находится ли регулятор температуры во включенном положении.
Прибор внезапно останавливается во время нагрева.	•Температура превышает порог допустимого значения.	Перед использованием охладите прибор.

- Убедитесь, что автоматический выключатель или предохранитель работают правильно.
- Убедитесь, что обогреватель подключен к сети и что электрическая розетка работает правильно.
- Проверьте, нет ли препятствий. Если вы обнаружите какое-либо препятствие, выключите обогреватель. Отключите обогреватель и подождите несколько минут, пока он остынет. Аккуратно устранив препятствие. Подключите обогреватель к сети и включите его снова, следуя инструкции по эксплуатации.

**•Если у вас возникли проблемы с обогревателем, ознакомьтесь с гарантией.**



**•Пожалуйста, не пытайтесь открыть или отремонтировать обогреватель самостоятельно, это может аннулировать гарантию и причинить ущерб или травму, если проблема по-прежнему сохраняется, пожалуйста, свяжитесь с нами, ознакомьтесь с информацией об обслуживании и поддержке на следующей странице.**

## ДОПОЛНИТЕЛЬНАЯ ИНФОРМАЦИЯ

---

На прибор предоставляется 2 года гарантийного обслуживания. Срок службы: 5 лет со дня передачи товара потребителю, при использовании в строгом соответствии с настоящим руководством и применимыми техническими стандартами.

Специальные условия реализации не установлены.

---

При обнаружении неисправностей в работе прибора следует немедленно прекратить его использование, отключить от электросети и передать в ближайший авторизованный сервисный центр.

---

Информацию об авторизованных сервисных центрах вы можете узнать на веб-сайте [www.leran.pro](http://www.leran.pro) в разделе «Установка и ремонт». Если в вашем городе отсутствует авторизованный сервисный центр, вам следует обратиться в магазин, где вы приобрели наш товар, и он организует ремонт или замену.

---

Настоящая информация является частью сопроводительной технической документации, прилагаемой к товару. Изготовитель постоянно работает над совершенствованием конструкции и технических характеристик выпускаемой продукции, в том числе над улучшением энергетической эффективности. По истечению срока службы прибора сервисный центр вправе отказать в поставке запчастей и ремонте техники.

---

Производитель оставляет за собой право вносить изменения в конструкцию, комплектацию и характеристики изделия без предварительного уведомления.

---

### УТИЛИЗАЦИЯ ИЗДЕЛИЯ

Отслужившее изделие нужно сделать непригодным для использования. Для этого отсоедините его от электросети и обрежьте кабель, так как он может представлять опасность для играющих детей.



Данный символ на изделии или его упаковке указывает, что оно не подлежит утилизации в качестве бытовых отходов. Изделие следует сдать в соответствующий пункт приема электронного и электрооборудования для последующей утилизации.

### УТИЛИЗАЦИЯ УПАКОВОЧНЫХ МАТЕРИАЛОВ



Упаковочные материалы подлежат вторичной переработке и содержат соответствующий знак. Тем не менее, отдельные части упаковки должны быть утилизированы согласно правилам местной администрации, касающимся ликвидации отходов.

# ГАРАНТИЙНЫЕ УСЛОВИЯ

1. Гарантийный срок составляет 24 месяца со дня передачи товара потребителю.
2. Срок службы товара — 5 лет.
3. Гарантийные обязательства не действуют, если неисправность явилась следствием нарушения инструкции по эксплуатации, механического воздействия, нарушения пломбировки (если такая предусмотрена), проникновения влаги, неквалифицированного вмешательства, ремонта в неавторизованных сервисных центрах, форс-мажорных обстоятельств. Если прибор использовался в целях, не соответствующих его прямому назначению, в результате действия непреодолимой силы (стихия, пожар, молния, и.т.п.) или неосторожного действия потребителя или третьих лиц. Если обнаружены повреждения, вызванные попаданием внутрь прибора посторонних предметов, веществ, жидкостей, насекомых, и.т.п.
4. После осуществления ремонта в случаях, указанных в п. 3, гарантийные обязательства прекращаются.

Наименование товара:

-----

Серийный номер:

-----

Дата изготовления:

-----

Дата продажи: «\_\_\_» \_\_\_\_\_, 20\_\_\_ года

\_\_\_\_\_

Подпись продавца

(Без печати недействительна)

МП

Произведено в Китае компанией Guangdong Midea Environment Appliances Manufacturing Company Limited  
28TH, EAST AREA, HESUI INDUSTRY PAR, DONGFU ROAD, DONGFENG, ZHONGSHAN, GUANGDONG, CHINA

Сделано по заказу ООО «Компания РБТ».

Адрес: Россия, 454008, г. Челябинск, ул. Производственная, д. 8Б, оф. 303.

Информацию об авторизованных сервисных центрах вы можете узнать на web-сайте [www.leran.pro](http://www.leran.pro)  
в разделе «Установка и ремонт».

**Бесплатный телефон сервисной службы: 8-800-755-3-755**



