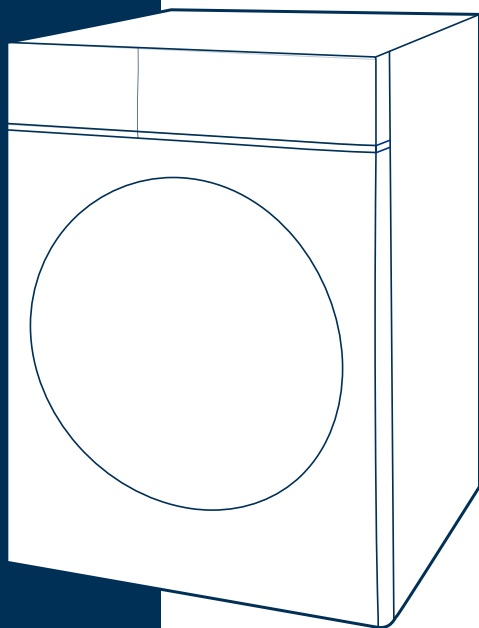


**СТИРАЛЬНАЯ
МАШИНА**

**Фронтальная
загрузка**

РУКОВОДСТВО ПО ЭКСПЛУАТАЦИИ



ПОЖАЛУЙСТА, ПЕРЕД
НАЧАЛОМ РАБОТЫ
ВНИМАТЕЛЬНО ИЗУЧИТЕ
ДАННОЕ РУКОВОДСТВО.



СОХРАНИТЕ ЕГО ДЛЯ
ДАЛЬНЕЙШЕГО
ИСПОЛЬЗОВАНИЯ.

**МОДЕЛЬ:
MF C3814BSW47**

БЛАГОДАРСТВЕННОЕ ОБРАЩЕНИЕ

Благодарим вас за покупку техники Midea! Пожалуйста, перед использованием внимательно прочитайте это Руководство и сохраните его для дальнейшего использования. В тексте данного Руководства вы найдете необходимую информацию по правильной эксплуатации и обслуживанию вашего прибора. Соблюдение указанных мер предосторожности поможет сэкономить много вашего времени и средств в ходе эксплуатации бытовой техники.

СОДЕРЖАНИЕ

БЛАГОДАРСТВЕННОЕ ОБРАЩЕНИЕ	01
МЕРЫ БЕЗОПАСНОСТИ	02
СПЕЦИФИКАЦИЯ ПРИБОРА	07
ОПИСАНИЕ ПРИБОРА	11
КРАТКОЕ РУКОВОДСТВО	12
УСТАНОВКА	15
ПОРЯДОК РАБОТЫ	19
УДАЛЕННОЕ УПРАВЛЕНИЕ	33
ОБСЛУЖИВАНИЕ И УХОД	35
УСТРАНЕНИЕ НЕИСПРАВНОСТЕЙ	39
ТОВАРНЫЕ ЗНАКИ, АВТОРСКИЕ ПРАВА И ПРАВОВЫЕ ПРЕДУПРЕЖДЕНИЯ	40
ПРАВИЛЬНАЯ УТИЛИЗАЦИЯ	41
УВЕДОМЛЕНИЕ О ЗАЩИТЕ ДАННЫХ	42
ТЕХНИЧЕСКАЯ ИНФОРМАЦИЯ	43



Перед использованием прочитайте руководство и пояснения. Внимательно следуйте инструкциям.

Держите руководство по эксплуатации под рукой для дальнейшего использования. Если прибор будет продан или передан кому-либо, убедитесь, что новый владелец получит данное руководство вместе с ним.

МЕРЫ БЕЗОПАСНОСТИ

Область применения

Стиральная машина предназначена исключительно для использования в домашних условиях для стирки и отжима текстильных изделий и верхней одежды, пригодных для машинной стирки в растворе моющего средства. Этот прибор предназначен только для использования внутри помещений и не предназначен для встроенного использования. Используйте только в соответствии с данным руководством. Прибор не предназначен для коммерческого использования. Любое другое использование считается использованием не по назначению. Производитель не несет ответственности за любой ущерб или травмы, которые могут возникнуть в результате этого.

Данный прибор предназначен для использования в бытовых и аналогичных условиях, таких как:

- кухни для сотрудников в магазинах, офисах и другие служебные помещения;
- фермерские хозяйства;
- гостиницы, мотели и другие типы жилья, связанные с проживанием постояльцев;
- гостиницы с условиями проживания типа «кровать и завтрак».

Предупреждающие знаки



Опасность

Данный символ указывает на опасность для жизни и здоровья из-за легковоспламеняющегося газа.



Осторожно - электричество

Данный символ указывает на то, что существует опасность для жизни и здоровья людей из-за поражения электрическим током.



Осторожно

Данный символ указывает на опасность со средним уровнем риска, который может привести к смерти или серьезной травме.



Внимание

Данный символ указывает на опасность с низкой степенью риска, который может привести к травме легкой или средней степени тяжести.



Обратите внимание

Данный символ указывает на важную информацию (например, материальный ущерб), не несущую рисков для здоровья.



Соблюдайте инструкции

Данный символ указывает на то, что действие должно быть совершено только квалифицированным специалистом в соответствии с техническими инструкциями.

Внимательно прочитайте следующую информацию по технике безопасности и строго соблюдайте ее, чтобы свести к минимуму риск возгорания или взрыва, поражения электрическим током, а также предотвратить материальный ущерб, травмы или гибель людей. Несоблюдение этих инструкций может также аннулировать гарантийные обязательства производителя.



ОСТОРОЖНО: Опасность поражения электрическим током

- Если шнур питания поврежден, он должен быть заменен производителем, его сервисным агентом или лицом с аналогичной квалификацией во избежание опасности.
- Если машина повреждена, ее нельзя эксплуатировать, пока она не будет отремонтирована производителем, его сервисным агентом или лицами с аналогичной квалификацией. Опасность поражения электрическим током!
- Данное устройство не может использоваться детьми до 8 лет лицами с ограниченными физическими, сенсорными или умственными способностями и с недостаточным опытом или знаниями, кроме случаев, если они находятся под присмотром лица, отвечающего за их безопасность, или получили соответствующие инструкции, позволяющие им безопасно эксплуатировать электроприбор и дающие им представление об опасности, сопряженной с его эксплуатацией.
- Не позволяйте детям играть с устройством.
- Детей в возрасте до 3 лет следует держать подальше от прибора или постоянно контролировать. Животные и дети могут забраться внутрь машины. Проверяйте машину перед каждым использованием.
- Не забирайтесь и не садитесь на прибор.
- Перед чисткой или техническим обслуживанием или в случае длительного неиспользования необходимо отключить стиральную машину от электросети и водоснабжения.

Требования к месту установки

- Держите моющие и чистящие средства в безопасном месте, недоступном для детей.
- Пол, где устанавливается стиральная машина, должен быть максимально ровным и прочным. Не рекомендуется устанавливать ее на деревянный пол, под которым есть пустоты.
- Не устанавливайте машину на ковровое покрытие. Вентиляционные отверстия в корпусе не должны перекрываться ковровыми и иными покрытиями.
- Держите прибор подальше от источников тепла и прямых солнечных лучей, чтобы предотвратить деформацию пластиковых и резиновых деталей.
- Не используйте прибор во влажной среде или в помещениях, содержащих взрывоопасный или едкий газ. В случае протечки воды или брызг воды дайте прибору высохнуть на открытом воздухе.
- Данный прибор не должен устанавливаться за запираемой либо сдвижной дверцей, или дверцей с петлями на стороне, противоположной петлям дверцы этой машины.
- Не используйте машину в помещениях с температурой ниже 5°C. Это может привести к повреждению ее деталей. Если это неизбежно, полностью сливайте воду из прибора после каждого использования (см. «Техническое обслуживание — очистка фильтра сливного насоса») во избежание повреждений, вызванных морозом.
- Не используйте машину в непосредственной близости от прибора.
- Стиральная машина предназначена для использования только внутри помещения.

Меры безопасности при установке

- Перед использованием прибора удалите все упаковочные материалы и транспортировочные болты. В противном случае машина может быть сильно повреждена.
- Данное устройство оборудовано одним заливным клапаном и может подсоединяться только к водопроводной сети холодной воды.
- При установке стиральной машины электрическая розетка или устройство защитного отключения (УЗО) должны быть легко доступными для возможности аварийного отключения прибора.
- Перед первой стиркой одежды рекомендуется проверить машину по одному циклу в каждой рабочей программы без загрузки одежды.
- Перед использованием стиральной машины изделие должно быть откалибровано (при наличии такой функции).
- Не ставьте на прибор слишком тяжелые предметы, например, емкости с водой или нагревательные приборы.
- Следует использовать новые комплекты шлангов, поставляемые с прибором, а старые комплекты шлангов нельзя использовать повторно.
- Макс. давление воды на входе 1 МПа. Мин. давление воды на входе 0,05 МПа.

Подключение к электросети

- Убедитесь, что машина не стоит на шнуре питания.
- В целях Вашей безопасности, сетевая вилка должна подключаться к двухполюсной розетке с заземляющим контактом. Внимательно проверьте и убедитесь в наличии правильного и надежного заземления Вашей розетки сети питания.
- Обратите внимание, что напряжение и частота электрической сети должны соответствовать характеристикам устройства.
- Убедитесь, что подключения прибора к водопроводу и электричеству выполнены квалифицированным техническим специалистом в соответствии с инструкциями изготовителя устройства и законодательством по технике безопасности.



ОСТОРОЖНО:

- Не используйте электрические разветвители или удлинители.
- Прибор не предназначен для использования со внешним таймером или системой дистанционного управления.
- В случае утечки бытового газа, не отключайте стиральную машину из розетки, поскольку искра может вызвать пожар.
- Не прикасайтесь к вилке кабеля питания мокрыми руками. Всегда тяните за вилку, а не за шнур.
- Не работайте со стиральной машиной влажными или мокрыми руками.
- Всегда отключайте прибор от сети, если он не используется.

Подключение к водопроводу

- Проверьте соединения водопроводных труб, водопроводного крана и сливного шланга на наличие возможных проблем, если произошло изменение напора воды. Если соединения ослабли или протекают, закройте водопроводный кран и отремонтируйте его.
- Не используйте прибор, пока все трубы и шланги не будут правильно подсоединены квалифицированными специалистами.
- Стеклопанель дверца может сильно нагреваться во время работы. Держите детей и домашних животных подальше от работающей машины.
- Запрещается открывать лоток для моющих средств в процессе работы.
- Запрещается открывать дверцу прибора, если уровень воды в нем выше края отверстия люка.
- Заливной и сливной шланги должны быть надежно установлены и оставаться неповрежденными. В противном случае может произойти утечка воды.
- Не снимайте фильтр сливного насоса, пока в приборе еще есть вода. Может вытечь большое количество воды, и существует риск ошпаривания горячей водой.

Меры безопасности при работе

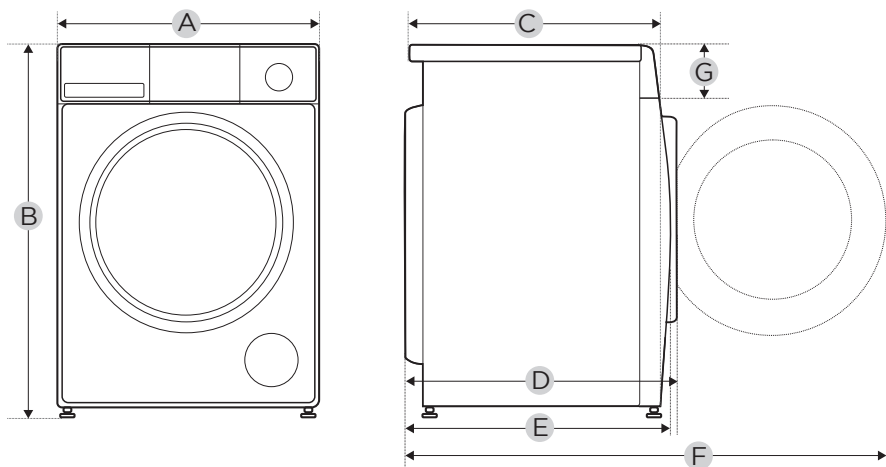
- Не используйте легковоспламеняющиеся, взрывоопасные или токсичные растворители.
- Не используйте бензин, спирт и т.п. в качестве моющих средств. Выбирайте только те моющие средства, которые подходят для машинной стирки.
- Убедитесь, что все карманы пусты. Острые и твердые предметы, такие как монеты, броши, гвозди, шурупы, камни и т. д., могут серьезно повредить машину.
- Перед использованием прибора выньте из карманов все предметы, такие как зажигалки и спички. Тщательно прополощите вещи, которые были выстираны вручную.
- Для стиральных машин с функцией сушки: Предметы, испачканные такими веществами, как растительное масло, ацетон, спирт, бензин, керосин, пятновыводители, скипидар, воск и средства для удаления воска, перед сушкой в приборе следует выстирать в горячей воде с дополнительным количеством моющего средства.
- Запрещается стирать в машине изделия, содержащие поролон (вспененный латекс), шапочки для душа, водонепроницаемые текстильные изделия, изделия на резиновой основе, а также одежду или подушки с поролоновыми прокладками.
- Запрещается стирка ковров.
- Смягчители ткани или аналогичные вещества следует использовать строго в соответствии с инструкциями производителей.
- Запрещается доливать воду вручную в ходе стирки.
- Не пытайтесь открыть дверцу с приложением силы. Дверца разблокируется вскоре после окончания цикла работы.
- Не закрывайте дверцу с приложением силы. Если дверца закрывается с трудом, проверьте, не находится ли внутри стиральной машины слишком много одежды и распределена ли она равномерно внутри барабана.

- Всегда отключайте прибор от сети и закрывайте водопроводный кран перед очисткой и техническим обслуживанием, а также после каждого использования.
- Никогда не заливайте прибор водой для очистки. Опасность поражения электрическим током!
- Содержите в чистоте уплотнитель дверцы во избежание появления неприятного запаха. Оставляйте дверцу и лоток для моющих средств приоткрытыми, когда машина не используется, для их просушивания.
- Ремонт должен выполняться только изготовителем, его сервисным агентом или лицами с аналогичной квалификацией во избежание опасности. Производитель не несет ответственности за ущерб, причиненный вмешательством неуполномоченных лиц.

Меры предосторожности при перемещении стиральной машины

- Повторная установка транспортировочных болтов должна производиться только квалифицированным специалистом.
- Перед перемещением стиральной машины слейте воду, скапливающуюся в процессе работы в шлангах и фильтрах.
- Перемещайте стиральную машину аккуратно. Прибор обладает большим весом и при некорректном обращении может стать причиной травм.
- Дверца стиральной машины при транспортировке или перемещениях должна быть закрыта. Запрещается перемещать прибор, держась за его дверцу.

СПЕЦИФИКАЦИЯ ПРИБОРА



Модель	MF C3814BSW47/*
Электропитание	220-240 В-, 50 Гц
Макс.сила тока	10 А
Давление воды	0.05 МПа-1 МПа
Номинальная загрузка	8.0 кг
Габариты прибора	
A	595 мм
B	850 мм
C	475 мм
Масса нетто	63 кг
Номинальная мощность	1950 Вт
Прочие размеры	
D	539 мм
E	521 мм
F	1004 мм
G	147 мм

* - код цвета (W - белый, S - серебристый)

Модель	MF C3814BSW47
Макс. загрузка при стирке, кг	8,0
Макс. скорость отжима, об/мин	1400
Мощность в выключенном режиме, Вт	0,5
Мощность в режиме таймера, Вт	4,0
Допустимый напор воды, МПа	0.05-1
Тип мотора	Инверторный
Класс энергопотребления (1)	A
Класс эффективности отжима (1)	B
Стандартная программа стирки (2)	ЭКО 40-60°C
Годовое потребление энергии, кВт/ч (3)	196
Годовое потребление воды, л (4)	12100
Потребление энергии за цикл в стандартном режиме при 60°C, стирка при полной загрузке, кВт/ч	0.91
Потребление энергии за цикл в стандартном режиме при 60°C, стирка при частичной загрузке, кВт/ч	0.88
Потребление энергии за цикл в стандартном режиме при 40°C, стирка при частичной загрузке, кВт/ч	0.81
Потребление воды за цикл в стандартном режиме при 60°C, стирка при полной загрузке, л	57.0
Потребление воды за цикл в стандартном режиме при 60°C, стирка при частичной загрузке, л	53.0
Потребление воды за цикл в стандартном режиме при 40°C, стирка при частичной загрузке, л	53.0
Продолжительность цикла в стандартном режиме при 60°C, стирка при полной загрузке, мин	280
Продолжительность цикла в стандартном режиме при 60°C, стирка при половинной загрузке, мин	270
Продолжительность цикла в стандартном режиме при 60°C, стирка при половинной загрузке, мин	270
Остаточное содержание влаги при стирке, %	53
Уровень шума при стирке, дБА (5)	64
Уровень шума при отжиме, дБА (5)	72

Примечания:

- 1 От А (максимальное значение) до D (минимальное значение)
- 2 Потребление энергии в год рассчитано на основе 200 стандартных циклов стирки, при полной и частичной загрузке, и при потреблении энергии в экономичном режиме. Фактическое потребление энергии зависит от способа использования прибора.
- 3 «ЭКО 60-40°C» -это стандартная тестовая программа стирки, на которые ссылается информация на этикетке и в спецификации, она подходит для стирки стандартно загрязненного хлопкового белья и является самой эффективной программой с учетом совокупного расхода энергии и воды для стирки данного типа хлопкового белья, настоящая температура воды может отличаться от заявленной температуры цикла.
- 4 Водопотребление в год рассчитано на основе 200 стандартных циклов стирки, при полной и частичной загрузке. Фактическое потребление воды зависит от способа использования прибора.
- 5 Имеется в виду слышимый шум при стирке/отжиме для стандартного режима стирки, с полной нагрузкой.

Технические характеристики

Наименование или торговая марка поставщика^(a) (°):

Адрес поставщика^(a) (°):

Модель^(a): **MF C3814BSW47**

Общие параметры прибора

Параметр	Значение	Параметр	Значение	
Номинальная загрузка ^(b) (кг)	8.0	Габариты в см (°) (°)	Высота	85
			Ширина	60
			Глубина	48
Индекс энерго-эффективности ^(b) (EEI _w)	51.9	Класс энергоэффективности ^(b)	A ^(d)	
Индекс эффект-ти стирки ^(b)	1.031	Эффект-ть полоскания (г/кг) ^(b)	5.0	
Потребление электроэнергии за цикл, на основе программы ECO 40-60 (фактическое энергопотребление зависит от использования)	0.472	Расход воды в литрах за цикл, согласно программе Eco 40-60. Фактический расход воды будет зависеть от режима использования прибора и жесткости воды.	48	
Максимальная температура внутри белья ^(b) (°C)	Номин. вместим-ть	35	Взвешенное остаточное содержание влаги ^(b) (%)	53.9
	Половина	28		
	Четверть	25		
Скорость отжима ^(b) (об/мин)	Номин. вместим-ть	1350	Класс эффективности отжима ^(b)	B ^(d)
	Половина	1350		
	Четверть	1350		
Длительность программы ^(b) (ч:мин)	Номин. вместим-ть	3:38	Тип	Отдельстоящая
	Половина	2:48		
	Четверть	2:48		
Уровень шума при отжиме ^(a) (дБ(А))	72	Класс шума для отжима ^(b)	A ^(d)	
Потребление в отключенном состоянии (Вт)	0.50	Потребление в режиме ожидания (Вт)	N/A	
Потребление в режиме таймера (Вт)	4.00	Потребление в режиме ожидания в сетевом режиме (Вт)	2.00	
Минимальный срок гарантии, предоставляемой поставщиком ^(a) (°):				
Высвобождение ионов серебра во время цикла стирки.		Нет		

Дополнительная информация:

Ссылка на сайт поставщика, где размещена информация, указанная в пункте 9 Приложения II к Регламенту Комиссии (ЕС) 2019/2023(1):

(°) этот пункт не считается релевантным для целей статьи 2(6) Регламента (ЕС) 2017/1369

(^b) Для программы ЭКО 40-60.

(°) Изменения в этом пункте не считаются значимыми для целей пункта 4 статьи 4 Регламента (ЕС) 2017/1369.

(^d) Если база данных товаров автоматически формирует окончательное содержимое этой ячейки, поставщику не нужно вводить эти данные.

1) Фактическое потребление энергии будет зависеть от того, как используется прибор.

2) Фактическое потребление воды будет зависеть от того, как используется прибор, и от жесткости воды.

3) Доставка запасных частей в течение 15 рабочих дней после получения заказа.

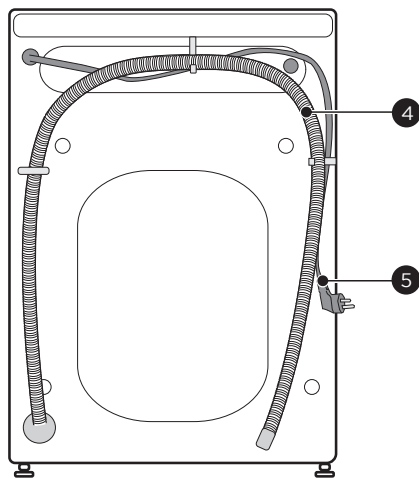
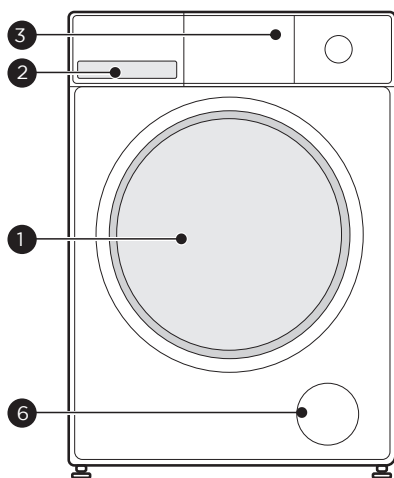
Паспорт продукта, касающийся (ЕС) 2019/2014

Паспорт продукта для вашего устройства можно найти в Интернете.

Перейдите на <https://eprel.ec.europa.eu> и введите идентификатор модели вашего устройства, чтобы загрузить паспорт.

Идентификатор модели вашего устройства можно найти в разделе технических характеристик.

ОПИСАНИЕ ПРИБОРА



- 1 Дверца
- 2 Лоток для моющих средств
- 3 Панель управления

- 4 Сливной шланг
- 5 Шнур питания
- 6 Люк сливного фильтра

ОБРАТИТЕ ВНИМАНИЕ

Внешний вид прибора на изображении является схематичным и может иметь отличия от его фактического вида.

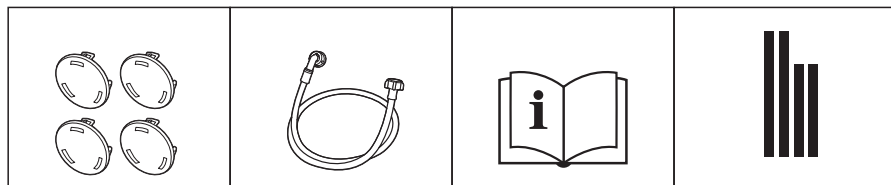
Комплектация

4 x Транспортировочные заглушки

1 x Заливной шланг для холодной воды

1 x Руководство по эксплуатации

Звукоизолирующие полоски



КРАТКОЕ РУКОВОДСТВО



ВНИМАНИЕ

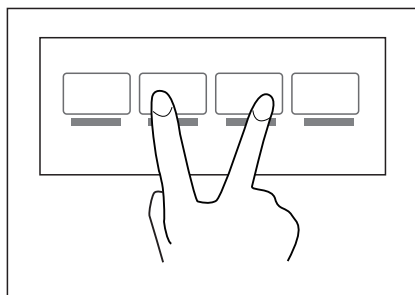
- Перед стиркой убедитесь, что ваша стиральная машина установлена должным образом.
- Перед отправкой с завода ваш прибор был тщательно проверен. Чтобы удалить остатки воды и нейтрализовать возможные запахи, рекомендуется произвести автоочистку прибора перед первым использованием. Для этого запустите программу "Очистка барабана" (при наличии) или "Хлопок" при максимальной температуре без белья и моющего средства.




Калибровка

Рекомендуется откалибровать стиральную машину перед использованием, чтобы обеспечить наилучшую производительность. Прибор способен определять количество загруженного белья. Эта функция оптимизирует производительность продукта за счет минимизации потребления энергии и воды, экономя ваши деньги и время. По этой причине рекомендуется откалибровать прибор для наилучшего использования.

- 1- Выньте все принадлежности из барабана и закройте дверцу;
- 2- Вставьте вилку шнура питания в розетку;
- 3- Включите машину и в течение 10 секунд после этого одновременно нажмите и удерживайте кнопки "ТЕМП" и "ОПЦИИ", пока на дисплее не отобразится "t19".



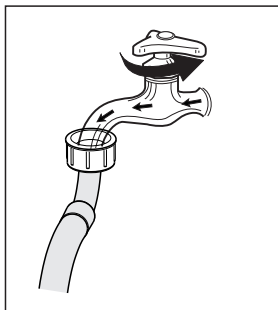
- 4- Нажмите кнопку  для начала работы. Сначала на дисплее отобразится "---", затем трехзначное число (например, "126", обозначающее фактическую скорость вращения барабана). Если калибровка пройдет успешно, на дисплее отобразится "PAS", если нет, то "FAL".

1. Перед стиркой

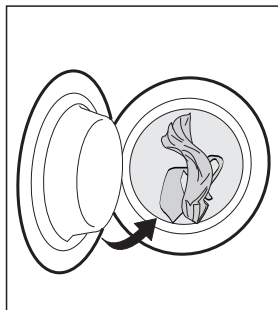
1. Включите в сеть



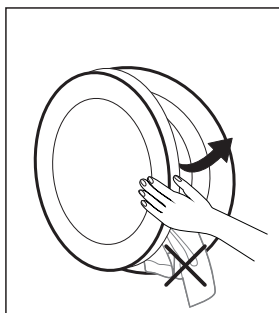
2. Откройте кран



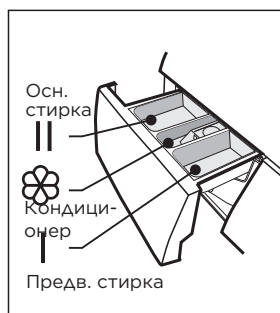
3. Загрузите белье



4. Закройте дверцу



5. Добавьте моющее средство

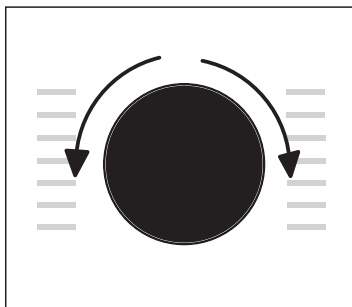


● ОБРАТИТЕ ВНИМАНИЕ

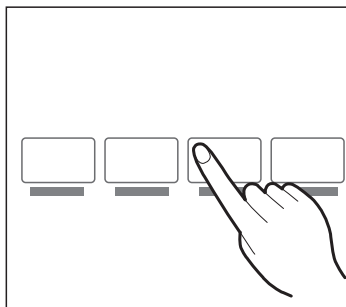
- Моющее средство для предварительной стирки следует добавлять, только если выбрана соответствующая функция и она предусмотрена программой.
- Закрывая дверцу, убедитесь, что ваша одежда не попала между уплотнителем дверцы и дверцей машины, чтобы предотвратить утечку воды, вызванную вытягиванием и повреждением уплотнителя во время работы.

2. Стирка

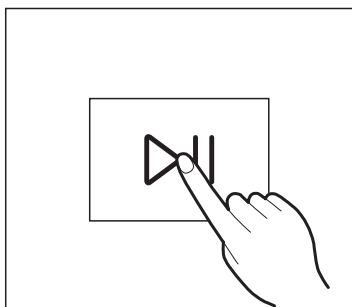
1. Выберите программу



2. Выберите дополнительные функции по желанию



3. Нажмите "СТАРТ/ПАУЗА" для начала работы



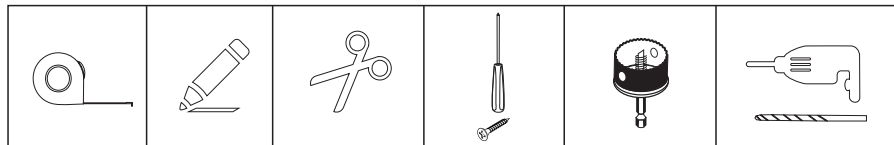
3. Окончание стирки

По окончании программы раздастся звуковой сигнал, на дисплее отобразится "End".

УСТАНОВКА



Необходимые для установки инструменты

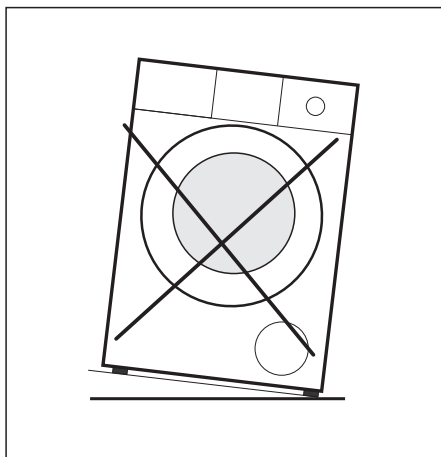
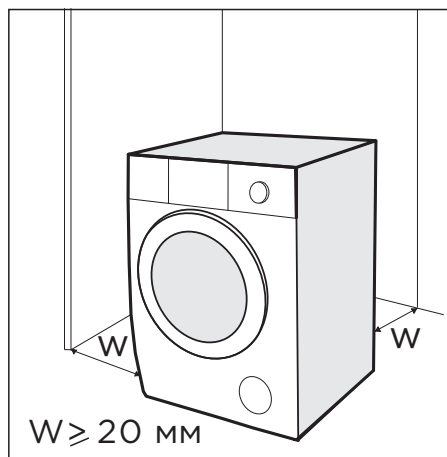


Место установки



ПРЕДУПРЕЖДЕНИЕ

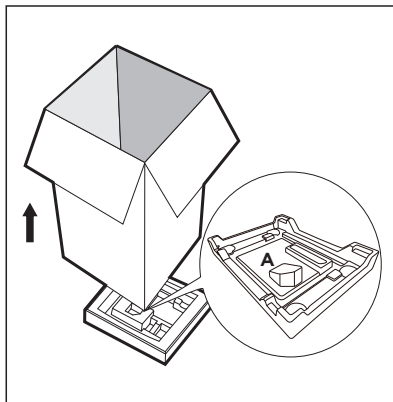
- Правильно установленная машина - залог отсутствия смещения и тряски при работе.
- Убедитесь, что стиральная машина не стоит на шнуре питания.
- Обеспечьте минимальное расстояние от стен, как показано на рисунке.



Место установки стиральной машины должно соответствовать следующим условиям:

1. Поверхность должна быть твердой, ровной и сухой;
2. Избегайте установки в местах попадания прямых солнечных лучей;
3. Выбирайте помещение с достаточной вентиляцией;
4. Температура в помещении должна быть выше 5°C;
5. Стиральная машина должна устанавливаться на удалении от источников тепла, например, угольного или газового отопительного оборудования.

Распаковка



⚠ ПРЕДУПРЕЖДЕНИЕ

- Упаковочный материал (например, пленка, пенопласт) может быть опасен для детей.
- Храните упаковочный материал подальше от детей!

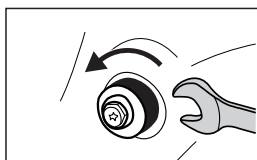
1. Снимите картонную коробку и извлеките пенопласт.
2. Приподнимите стиральную машину и уберите основание упаковки.
3. Убедитесь, что небольшой треугольный кусок пенопласта (А) также извлечен вместе с основанием упаковки. Если нет, аккуратно положите стиральную машину на боковую поверхность, а затем уберите небольшой кусок пенопласта с нижней поверхности.
4. Снимите фиксирующую ленту со шнура питания и сливного шланга.
5. Достаньте шланг подачи воды из барабана.

Удаление транспортировочных болтов

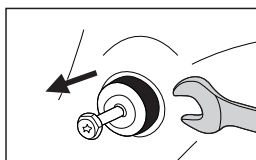
⚠ ПРЕДУПРЕЖДЕНИЕ

Необходимо удалить транспортировочные болты с задней стороны стиральной машины перед ее использованием.

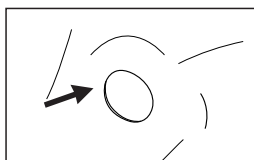
Открутите 4 болта при помощи гаечного ключа.



Выньте болты и резиновые прокладки и сохраните их для использования в будущем.



Закройте отверстия транспортировочными заглушками.

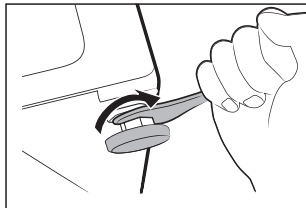


УСТАНОВКА

Регулировка по уровню

ОСТОРОЖНО

Фиксирующие гайки всех четырех ножек должны быть плотно прикручены к корпусу стиральной машины.

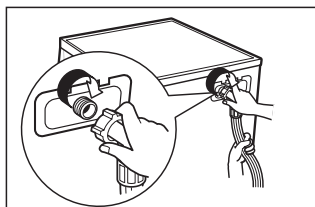


1. Ослабьте фиксирующую гайку.
2. Вывинтите ножку, чтобы она касалась пола.
3. Отрегулируйте ножки и затяните гайки гаечным ключом. Проверьте правильность установки при помощи уровня.

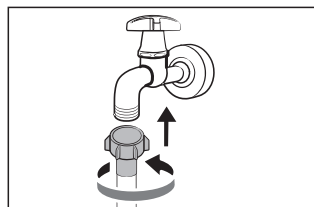
Подключение заливного шланга

ОСТОРОЖНО

Для предотвращения утечки воды следуйте указаниям данного раздела! Не перегибайте, не режьте и не давите на заливной шланг.



Подключите один конец шланга к водопроводному крану с резьбой, затяните гайку.



ОБРАТИТЕ ВНИМАНИЕ

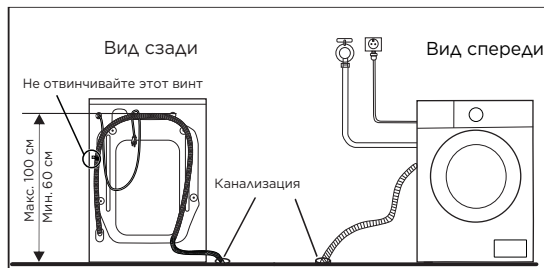
Прикручивайте шланг вручную, не используя инструмент. После соединения проверьте его герметичность.

Подключение сливного шланга

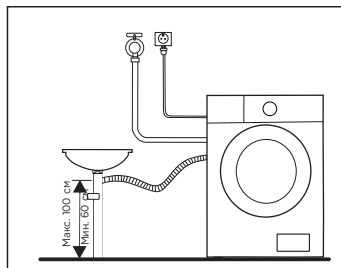
ОСТОРОЖНО

- Не перегибайте или пережимайте сливной шланг.
- Неправильное расположение шланга может вызвать протечки. Не убирайте переходник между сливным шлангом и трубой канализации.

2 способа вывода сливного шланга:



1. Напрямую в канализацию



2. Соедините с выходом на сифоне раковины

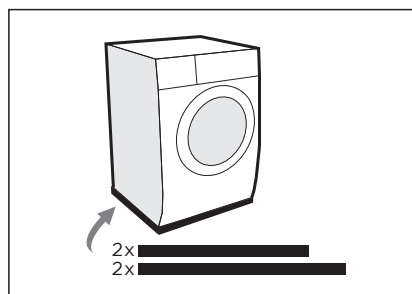
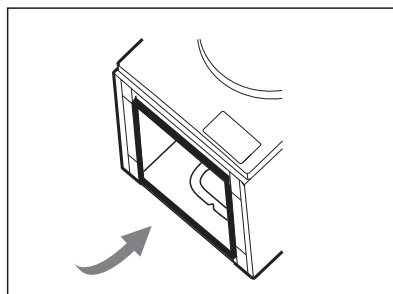
ОСТОРОЖНО

Если выход канализации расположен на высоте ниже 60 см от пола, не отвинчивайте с задней стороны машины хомут, за который закреплен на ней сливной шланг, чтобы не вызвать неконтролируемый слив воды из прибора.

Звукоизолирующая прокладка (опция)

ОБРАТИТЕ ВНИМАНИЕ

Для снижения уровня шума, производимого стиральной машиной во время работы, рекомендуется установить специальную звукоизолирующую прокладку на ее днище.

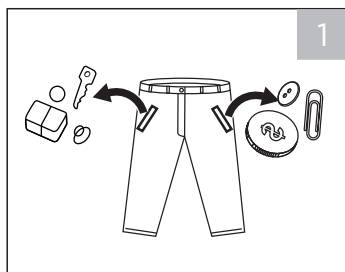


- Положите стиральную машину на бок. При этом используйте упаковочный материал или иную подкладку во избежание царапин на лакокрасочном покрытии.
- Приклейте полоски прокладки в указанных местах. Более длинные полоски клеите по ширине, короткие - по глубине прибора.

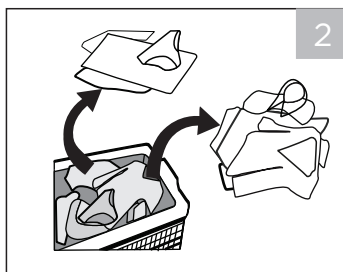
ПОРЯДОК РАБОТЫ

Перед каждой стиркой

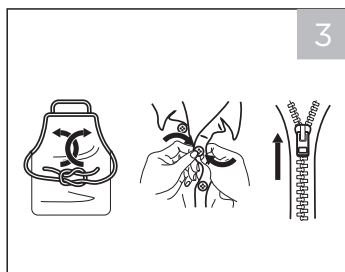
- Стиральная машина должна использоваться при температуре от 5°C до 40°C. При отрицательной температуре впускной клапан и система слива могут быть повреждены. Если стиральная машина находилась при температуре меньше 5°C, необходимо переместить ее в условия с положительной температурой и убедиться, что сливной и заливной шланги не замерзли.
- Изучите этикетки на одежде и инструкции для моющих средств. Используйте только беспенные или малопенящиеся моющие средства.



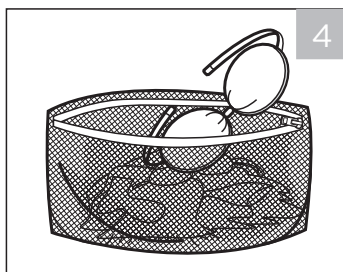
Опустошите карманы



Рассортируйте одежду разных тканей и цветов



Завяжите завязки, застегните пуговицы и молнии



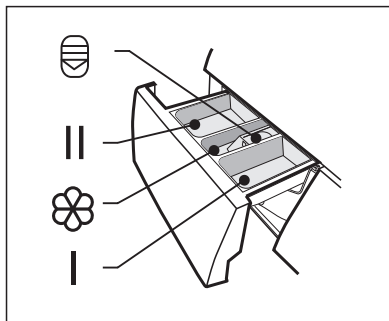
Мелкую одежду поместите в мешок для стирки

ВНИМАНИЕ

- Не стирайте предметы, которые были очищены, выстираны, замочены или пропитаны горючими или взрывоопасными веществами, такими, как воск, масло, краска, бензин, спирт, керосин и аналогичными материалами.
- Стирка одной большой и тяжелой вещи (например, махровые полотенца, джинсы, ватные куртки и т.д.) может легко привести к смещению центра тяжести барабана и дисбалансу при работе стиральной машины в режиме отжима. Чтобы этого избежать, следует добавить еще одну или две вещи и стирать их вместе.
- Не стирайте и не отжимайте водонепроницаемые изделия.

Лоток для моющих средств

- I Предварительная стирка
- II Основная стирка
- ☼ Кондиционер
- ☰ Кнопка отсоединения лотка



⚠ ВНИМАНИЕ

Моющее средство для предварительной стирки следует добавлять, только если выбрана соответствующая функция и она предусмотрена программой.

Программа	I	II/☼	☼	Программа	I	II/☼	☼
БЫСТРАЯ 15'		●	○	ДЖИНСЫ	○	●	○
ЭКО 40-60		●	○	МИКС	○	●	○
ДЕЛИКАТНАЯ		●	○	СИНТЕТИКА	○	●	○
ШЕРСТЬ		●	○	ХЛОПОК	○	●	○
ХОЛ. СТИРКА	○	●	○	РУБАШКИ	○	●	○
ПОЛ. И ОТЖИМ			○	ПУХ. ИЗДЕЛИЯ		●	○
ОТЖИМ				СПОРТ. ОДЕЖДА	○	●	○
ОЧ. БАРАБАНА				БЫСТРАЯ 45'	○	●	○
СТИРКА С ПАРОМ	○	●	○	ДЕТСКИЕ ВЕЩИ	○	●	○
АНТИАЛЛЕРГИЯ	○	●	○				

● Обязательно ○ По выбору

ПОРЯДОК РАБОТЫ

Рекомендации по выбору моющего средства

Рекомендуемое моющее средство	Тип белья и одежды	Программы стирки	Темп-ра стирки °С
Сильнодействующее моющее средство с отбеливателем	Светлые вещи из термостойкого хлопка или льна	Хлопок	40/60
Моющее средство для цветных тканей без оптических отбеливателей	Цветные вещи из хлопка или льна	Хлопок	40
Моющее средство для цветных или деликатных тканей без оптических отбеливателей	Цветные вещи из смешанных или синтетических тканей	Деликатная	30
Деликатное моющее средство	Деликатные ткани, шелк, вискоза	Быстрая 15'	20
Специальное моющее средство для шерсти	Шерсть	Шерсть	20 / 30 / 40

ОБРАТИТЕ ВНИМАНИЕ

Если моющее средство или добавка имеют вязкую или густую консистенцию, перед наполнением лотка стиральной машины можно использовать небольшое количество воды для разжижения чистящего средства, во избежание засорения лотка и переливания воды при заполнении водой при стирке.

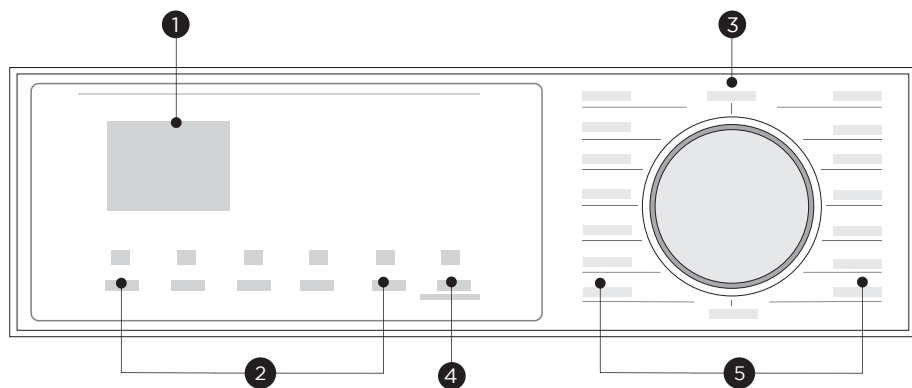
Выбирайте соответствующий тип моющего средства для каждого температурного режима стирки в целях наилучшей эффективности стирки при наименьших затратах воды и энергии.

Всегда регулируйте количество моющего средства в соответствии с жесткостью воды, если вода в вашей местности мягкая, используйте меньше моющего средства.

Признаки слишком большого количества моющего средства:

- образование густой пены;
- плохой результат стирки и полоскания.
Признаки недостаточного количества моющего средства:
- бельё стало серым;
- образование известкового налета на барабане, нагревательном элементе или белье.

Панель управления



1 Дисплей

Показывает настройки, оставшееся время программы, дополнительные функции и служебные сообщения.

2 Дополнительные функции

Позволяет выбрать дополнительные функции стирки или изменить параметры программ.

3 ВКЛ/ВЫКЛ

Включение / выключение прибора

4 СТАРТ / ПАУЗА

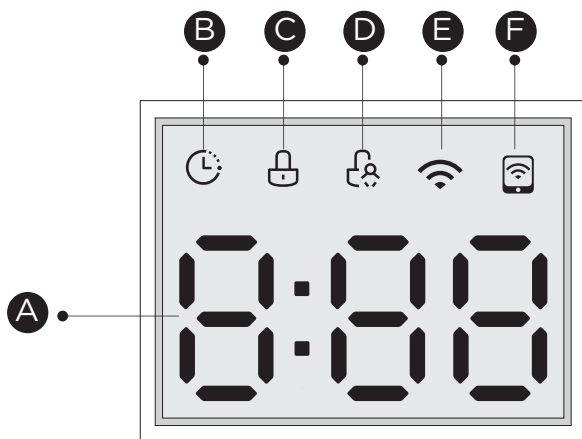
Начинает или приостанавливает программу стирки.

5 Выбор программы

Выбирайте программу в зависимости от типа белья и задач стирки

ПОРЯДОК РАБОТЫ

Дисплей



A Дисплей

Оставшееся время программы
125
Скорость отжима
800
Завершение программы
End

Таймер отложенного старта
2H
Код неисправности
E30
Температура
30

B Отложенный старт

C Блокировка дверцы

D Защитная блокировка

E Беспроводное соединение

F Удаленное управление

Программы стирки

Программа	Загрузка (кг)	Время по умолчанию (ч:мин)
	8.0	8.0
БЫСТРАЯ 15'	2.0	0:15
ЭКО 40-60	8.0	3:38
ДЕЛИКАТНАЯ	2.0	0:50
ШЕРСТЬ	2.0	1:07
ХОЛОДНАЯ СТИРКА	4.0	0:58
ПОЛОСКАНИЕ И ОТЖИМ	8.0	0:20
ОТЖИМ	8.0	0:12
ОЧИСТКА БАРАБАНА	--	1:18
СТИРКА С ПАРОМ	4.0	1:47
АНТИАЛЛЕРГИЯ	4.0	2:28
ДЖИНСЫ	8.0	1:35
МИКС	8.0	1:20
СИНТЕТИКА	4.0	3:18
ХЛОПОК	8.0	3:39
РУБАШКИ	4.0	1:00
ПУХОВЫЕ ИЗДЕЛИЯ	2.5	1:27
СПОРТИВНАЯ ОДЕЖДА	8.0	0:46
БЫСТРАЯ 45'	2.0	0:45
ДЕТСКИЕ ВЕЩИ	8.0	2:01

ОБРАТИТЕ ВНИМАНИЕ

- Параметры программ в этой таблице предназначены только для справки пользователя. Фактические параметры могут отличаться от вышеуказанных.

Таблица энергоэффективности программ

MF C3814BSW47

Программа	Номинальная загрузка, кг	Температура °С	Длительность программы, ч/мин	Энергопотребление за цикл программы, кВт/ч	Потребление воды за цикл программы, л	Макс. температура стирки, °С (1)	Остаточная влажность, % / Скорость отжима, об/мин (2)
ХЛОПОК (60°C)	8.0	60	3:44	1.498	71	60	53%/1400
ХЛОПОК (20°C)	8.0	20	3:39	0.998	71	20	60%/1200
МИКС	8.0	40	1:20	0.754	71	40	70%/800
ДЕЛИКАТНАЯ	2.0	30	0:50	0.245	50	30	70%/800
БЫСТРАЯ 15'	2.0	Хол.	0:15	0.030	31	Хол.	70%/800
ЭКО40-60(3)	8.0	--	3:38	0.760	61.0	35	53.9%/1350
	4.0	--	2:48	0.412	45.0	28	53.9%/1350
	2.0	--	2:48	0.208	36.0	25	53.9%/1350

- Параметры в данной таблице даны только для сведения пользователя. Фактические параметры могут немного отличаться от параметров вышеприведенной таблицы в зависимости от условий стирки.
- Показатели, указанные для программ, кроме программы ЭКО 40-60°C, являются ориентировочными.
- Согласно директивам EN 60456:2016+A11:2020 With(EU) 2019/2014,(EU) 2019/2023, (EU) 2021/340, (EU) 2021/341 класс энергоэффективности для ЕС: А
- Согласно приказу Минпромторга №357 от 29.04.2010 г, класс энергоэффективности для РФ: А
Тестовая программа: ЕСО 40-60°C. Прочие параметры - по умолчанию.
Половинная загрузка для стиральной машины 8,0 кг: 4,0 кг. Четверть загрузки для стиральной машины 8,0 кг: 2,0 кг.

- 1) Максимальная температура, достигнутая внутри белья в программе стирки в течение как минимум 5 минут.
- 2) Остаточная влажность после стирки в процентах содержания воды и скорость отжима, при которой это было достигнуто.
- 3) Программа ЭКО 40-60°C позволяет стирать хлопковое белье средней степени загрязнения, разрешенное к стирке при 40°C или 60°C, в одном и том же цикле. Эта программа используется для оценки соответствия регламенту (ЕС) 2019/2023.

Советы по энергосбережению

Наиболее эффективными программами с точки зрения энергосбережения являются те, которые работают при низких температурах и большей продолжительности выполнения программы. Для рационального использования электроэнергии и воды рекомендуется загрузка стиральной машины до номинальной вместимости, указанной для каждой программы. Выбор скорости отжима влияет на шум и содержание остаточной влаги: чем выше скорость, тем выше уровень шума при отжиме и ниже содержание остаточной влаги.

ВНИМАНИЕ

В случае перебоев с электричеством во время работы стиральной машины, программа работы останется в ее памяти и будет автоматически продолжена при возобновлении электроснабжения.

ПОРЯДОК РАБОТЫ

Выбирайте программы, исходя из типа белья.

Описание программ

ХЛОПОК	Для ежедневной стирки износостойких, термостойких вещей. Период стирки довольно долгий с достаточно сильной интенсивностью. Рекомендуется для стирки повседневных хлопковых вещей.
МИКС	Для стирки одновременно разных видов одежды из хлопка и синтетики.
СИНТЕТИКА	Для стирки изделий из синтетических или смесовых тканей обычной загрязненности. Количество моющего средства должно быть при этом уменьшено.
ЭКО 40-60	Программа для стирки среднезагрязненного белья, разрешенного к стирке при 40°C и 60°C, оптимизированная для минимального потребления электроэнергии.
ОЧИСТКА БАРАБАНА	Программа для очистки стиральной машины, при температуре воды 90°C. Во время работы данной программы добавлять белье нельзя. Для улучшения эффекта очистки можно добавить в барабан специальное средство для чистки стиральных машин. Для поддержания работоспособности машины рекомендуется чистить барабан регулярно.
БЫСТРАЯ 15'	Особо короткая программа для быстрой стирки нескольких и не очень грязных вещей.
АНТИ-АЛЛЕРГИЯ	Стерилизация одежды при высокой температуре 60°C для удаления аллергенов.
ДЕЛИКАТНАЯ	Для деликатных тканей с возможностью машинной стирки: шелк, сатин, нейлон, синтетика, смесовые ткани
ДЖИНСЫ	Специальная программа для стирки джинсов.
ШЕРСТЬ	Для стирки шерстяных вещей, на которых есть ярлык «Машинная стирка». Предотвращает оседание. Длительные паузы между этапами. Выберите правильную температуру стирки в соответствии с ярлыком на вещах, которые нужно постирать. Кроме того, для шерстяных вещей следует использовать соответствующее моющее средство.
ПОЛОСКАНИЕ И ОТЖИМ	Дополнительный цикл полоскания с последующим отжимом.
ОТЖИМ	Только отжим с возможностью выбора скорости.
СТИРКА С ПАРОМ STEAM CARE	Режим работы с паром. Для ежедневной стирки изделий из хлопка и синтетики. Пар глубоко проникает в структуру ткани, уничтожая бактерии и микробов, устраняя неприятные запахи.
ХОЛОДНАЯ СТИРКА	Для стирки в холодной воде. Помогает лучше защитить цвета тканей.
ДЕТСКИЕ ВЕЩИ	Для бережной стирки детских вещей с дополнительным полосканием для защиты детской кожи от моющего средства.

Описание программ

РУБАШКИ Программа для стирки рубашек.

ПУХОВЫЕ ИЗДЕЛИЯ Для стирки крупных вещей, таких, как пуховики.

СПОРТИВНАЯ ОДЕЖДА Для стирки спортивной одежды

БЫСТРАЯ 45' Данная программа подходит для ускоренной стирки небольшого количества не очень грязных вещей для экономии воды и энергии.

Программы стирки: РУБАШКИ / ПУХОВЫЕ ИЗДЕЛИЯ / СПОРТИВНАЯ ОДЕЖДА / БЫСТРАЯ 45 / ДЕТСКИЕ ВЕЩИ - доступны только через мобильное приложение SmartHome.

ОБРАТИТЕ ВНИМАНИЕ

- Данные по программам являются справочными.
- По завершении программы установите переключатель программ в положение ВЫКЛ.

ПОРЯДОК РАБОТЫ

Дополнительные функции

Программа	Температура по умолчанию	Скорость отжима по умолчанию	Дополнительные функции
		1400	
БЫСТРАЯ 15'	--	800	 
ЭКО 40-60	-	-	
ДЕЛИКАТНАЯ	30	800	 
ШЕРСТЬ	40	600	 
ХОЛОДНАЯ СТИРКА	-	800	  
ПОЛОСК-Е И ОТЖИМ	-	1000	 
ОТЖИМ	-	1000	
ОЧИСТКА БАРАБАНА	90	-	
СТИРКА С ПАРОМ	40	800	  
ГИПОАЛЛЕРГЕННАЯ	60	800	  
ДЖИНСЫ	30	1000	   
МИКС	40	800	   
СИНТЕТИКА	40	1200	   
ХЛОПОК	40	1200	   
РУБАШКИ	30	800	  
ПУХОВЫЕ ИЗДЕЛИЯ	40	800	 
СПОРТИВНАЯ ОДЕЖДА	20	800	  
БЫСТРАЯ 45'	40	800	  
ДЕТСКИЕ ВЕЩИ	60	1000	   

ОБРАТИТЕ ВНИМАНИЕ

- Информацию о максимальной скорости отжима, длительности программы и других подробностях программы ECO 40-60°C см. на странице технических характеристики прибора.
- В таблице выше показано, какие дополнительные функции доступны для каждой из программ стирки.

Отжим

Скорость отжима

Нажмите для изменения скорости отжима.

Для 1200 об/мин:

1400:0-600-800-1000-1200-1400

Отс-
рочка

Отложенный старт

1. Выберите программу
2. Нажмите кнопку "ОТСРОЧКА", выберите время 0-24 ч
3. Нажмите "СТАРТ/ПАУЗА" для начала отсчета таймера



Выберите программу



Установка таймера



Старт

Отмена отложенного старта:

Если программа еще не началась: нажимайте кнопку "ОТСРОЧКА" до тех пор, пока на дисплее не появится "ОН". Если программа уже началась, выключите, а затем включите прибор и выберите новую программу.



Предварительная стирка

Данная функция добавляет еще один цикл стирки перед основной стиркой для удаления сильных загрязнений.

Вы должны добавить моющее средство в отделение I лотка.

Темп.

Температура

Нажмите для изменения температуры стирки:

Холодная - 20°C - 30°C - 40°C - 60°C - 90°C.

"--" на дисплее обозначает холодную воду.



Дополнительное полоскание

Нажмите для добавления к программе дополнительного цикла полоскания.



Добавление белья в процессе стирки

Данная операция может выполняться во время процедуры стирки. Когда барабан стиральной машины крутится и в нем большое количество воды высокой температуры, это состояние опасно, и дверцу нельзя открыть принудительно. Нажмите и удерживайте кнопку "▶||" в течение 3 секунд, после чего вы можете добавить вещи во время паузы.

1. Подождите, пока барабан не остановится.
2. Дверца разблокируется.
3. Когда вещи будут добавлены, закройте дверцу и снова нажмите кнопку "Старт/Пауза".



Удерживайте 3 сек.



Дозагрузите одежду



Старт

● ОБРАТИТЕ ВНИМАНИЕ

Счетчик циклов работы

1. Отключите прибор от сети на 10 секунд и снова подключите.
2. Включите машину и в течение 10 с нажмите и удерживайте на 5 секунд кнопки "ОТСРОЧКА" и "ОПЦИИ", пока на дисплее не появятся цифры — значение может указывать число раз использования устройства.
3. Повторите шаг 1 еще раз для возврата к нормальной работе.

ПОРЯДОК РАБОТЫ



Защитная блокировка

Предотвращает случайное нажатие кнопок детьми.



Нажмите кнопки "ТУРБО" и "ОПЦИИ" на 3 секунды до звукового сигнала.



ВНИМАНИЕ

При включенной блокировке на дисплее будет попеременно отображаться оставшееся время программы и символы "CL".

- Нажатие любой другой кнопки вызовет мигание индикатора блокировки от детей. Когда программа завершится, на дисплее попеременно будут отображаться «CL» и «End».
- В этом режиме блокируются все кнопки, кроме "ВКЛ/ВЫКЛ" и блокировки.
- Только повторным нажатием комбинации кнопок для защитной блокировки можно отключить блокировку от детей!
- Отключите блокировку от детей перед выбором новой программы!



Отключение звуковых сигналов



Выберите программу



Нажмите кнопку "ТЕМП." на 3 секунды, пока сигналы не отключатся.

Чтобы включить звуковые сигналы, снова нажмите кнопку и удерживайте ее в течение 3 секунд. Настройка будет сохраняться до следующего сброса.



ВНИМАНИЕ

- После включения бесшумного режима ни один звуковой сигнал не работает.



Моя программа

Для занесения в память часто используемую программу. После выбора программы и настройки параметров нажмите "ОТЖИМ" на 3 секунды, прежде чем запустить программу.

По умолчанию установлена программа "Хлопок".



Турбо

Сокращает длительность работы программы.



Беспроводная сеть

Способы подключения к беспроводной сети

1. Нажмите кнопку "ТУРБО" и удерживайте ее в течение 3 секунд, чтобы включить функцию беспроводной сети. С ее помощью также можно настроить сеть или сбросить настройки сети.

Способы отключения функции беспроводной сети

1. Нажмите одновременно кнопки "ТЕМП." и "ТУРБО" и удерживайте их в течение 3 секунд, чтобы выключить функцию беспроводной сети.
2. Отключите прибор от электросети.

ПОРЯДОК РАБОТЫ



Удаленное управление

Нажмите и удерживайте кнопку "ОПЦИИ" на 3 секунды, на дисплее загорится индикатор мобильного телефона, указывая на то, что устройство перешло в режим удаленного управления.

Для удаленного управления через смартфон требуются следующие условия:

1. Подключите стиральную машину к беспроводной сети.
2. Закройте дверцу.

Примечания:

- Если дверцу открыть, то удаленное управление прервется.
- Удаленное управление отключается автоматически в конце каждой программы.

Если вы захотите снова использовать удаленное управление, включите его повторно.



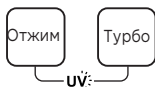
SteamCare

Режим обработки горячим паром перед основной стиркой дополнительно стерилизует одежду и усиливает эффект стирки, особенно при стирке на низких температурах.



Ультрафиолетовая стерилизация (опция)

Во время работы программы, белье в барабане будет дополнительно обработано ультрафиолетом для усиления эффекта стерилизации.



Выберите программу

Одновременно нажмите и удерживайте кнопки "ОТЖИМ" и "ТУРБО" до звукового сигнала

УДАЛЕННОЕ УПРАВЛЕНИЕ

Использование устройства с приложением SmartHome

Перед началом работы убедитесь, что:

1. Ваш смартфон подключен к домашней беспроводной сети, и вы знаете сетевой пароль.
2. Убедитесь, что вы находитесь рядом с бытовым прибором.
3. На вашем беспроводном маршрутизаторе включен беспроводной сигнал диапазона 2,4 ГГц.

Чтобы войти в режим удаленного управления, сделайте следующее:

Скачайте приложение SmartHome

В магазине приложений (Google Play Store, Apple App Store) выполните поиск **SmartHome*** и найдите приложение SmartHome. Загрузите и установите его на свой телефон. Вы также можете скачать приложение, отсканировав QR-код ниже.



Зарегистрируйтесь и войдите

Откройте приложение SmartHome и создайте новую учетную запись (вы также можете зарегистрироваться через стороннюю учетную запись). Если у вас уже есть учетная запись, используйте ее для входа.



Подключите свое устройство к SmartHome

1. Убедитесь, что ваш мобильный телефон подключен к беспроводной сети. Если нет, зайдите в раздел меню "Настройки" и включите беспроводное соединение, выберите сеть и подключитесь к ней. Также, включите Bluetooth на вашем телефоне. Если нет, перейдите в раздел меню "Настройки" и включите его.
2. Включите устройство.
3. Откройте приложение SmartHome на своем телефоне.
4. Если появится сообщение «Рядом обнаружены смарт-устройства», нажмите, чтобы добавить.
5. Если сообщение не появляется, нажмите "+" на странице и выберите свое устройство из списка доступных устройств. Если вашего устройства нет в списке, добавьте его вручную, указав категорию и модель устройства.
6. Подключите ваше устройство к беспроводной сети в соответствии с инструкциями в приложении. Если соединение не получается установить, следуйте подсказкам приложения, чтобы продолжить операцию.



Начало удаленного управления

Поверните переключатель программ, чтобы выбрать любую из них, и удерживайте кнопку "Функция", пока на дисплее не загорится индикатор удаленного управления - прибор перешел в состояние удаленного управления, и вы можете начать работу с ним.

Индикатор удаленного управления

Мигает медленно	Ждет соединения
Мигает быстро	Соединение
Горит постоянно	Подключено к беспроводному роутеру

ОБРАТИТЕ ВНИМАНИЕ

1. Убедитесь, что ваши устройства включены.
2. Держите мобильный телефон достаточно близко к устройству, когда вы подключаетесь к сети на своем устройстве.
3. Подключите свой мобильный телефон к домашней беспроводной сети и убедитесь, что вы знаете ее пароль.
4. Проверьте, поддерживает ли ваш маршрутизатор диапазон сети 2,4 ГГц, и включите его. Если вы не уверены, поддерживает ли маршрутизатор диапазон 2,4 ГГц, обратитесь к производителю маршрутизатора.
5. Устройство не может подключиться к беспроводной сети, для которой требуется проверка подлинности. Обычно это сети для общественных мест, таких как отели, рестораны и т. д.
6. Подключитесь к беспроводной сети, для которой не требуется проверка подлинности.
7. Рекомендуется использовать имя сети, содержащее только буквы и цифры. Если ваше имя сети содержит специальные символы, измените его в маршрутизаторе.
8. Отключите функцию WLAN+ (Android) или WLAN Assistant (iOS) на своем мобильном телефоне при подключении сети к вашим устройствам.
9. Если ваше устройство ранее подключалось к беспроводной сети, но его необходимо повторно подключить, нажмите «+» на главной странице приложения и снова добавьте свое устройство по категории устройства и модели в соответствии с инструкциями в приложении.

Встроенный приемо-передающий модуль малого радиуса действия	WiFi
Стандарт	IEEE 802.11a/ b/g/n
Полоса радиочастот, МГц 2,4G WiFi	2402 - 2480
Максимальная выходная мощность передатчика, мВт	<20 мВт
Встроенный приемо-передающий модуль малого радиуса действия	Bluetooth
Стандарт	IEEE 802.15
Полоса радиочастот, МГц	2402 - 2480
Максимальная выходная мощность передатчика, мВт	<10 мВт

ОБСЛУЖИВАНИЕ И УХОД

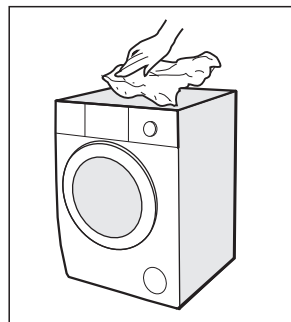
Чистка и уход

ПРЕДУПРЕЖДЕНИЕ

Перед началом обслуживания отключите прибор от сети и перекройте воду.

Чистка корпуса

Правильное обслуживание стиральной машины может продлить ее эксплуатацию. Поверхности могут быть очищены с помощью разбавленных неабразивных нейтральных моющих средств при необходимости. В случае разлива воды, используйте влажную ткань, чтобы сразу же ее вытереть. Использование острых предметов не допускается.



ВНИМАНИЕ

- Запрещено применение муравьиной кислоты и эквивалентных ей растворителей, таких, как спиртовые растворители и химические продукты.

Чистка барабана

Для обработки барабана от ржавчины используйте не содержащие хлор моющие средства.

Не используйте щетку со стальным ворсом.

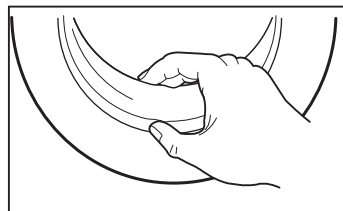
ОБРАТИТЕ ВНИМАНИЕ

- Не держите белье внутри барабана во время его чистки.

Чистка дверцы и уплотнителей

Протирайте стекло после каждой стирки, чтобы удались ворс и разводы. Удаляйте монеты, пуговицы и другие мелкие вещи с уплотнителя дверцы после каждой стирки.

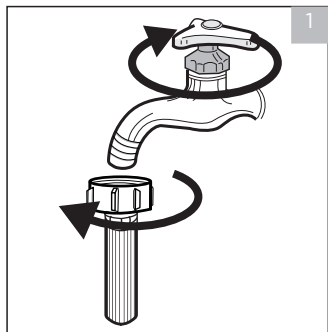
Ежемесячно очищайте уплотнитель дверцы и стекло, чтобы обеспечить нормальную работу стиральной машины.



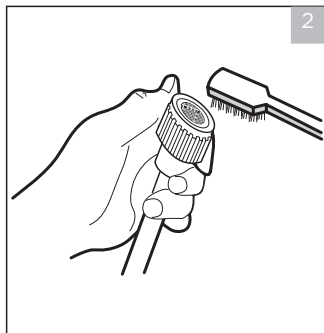
Чистка входного фильтра

● ОБРАТИТЕ ВНИМАНИЕ

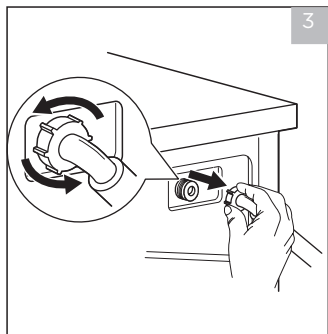
Чистку фильтра следует осуществлять при ослабевании напора воды.



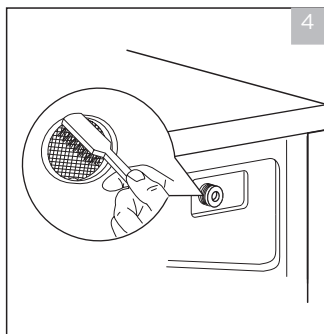
1. Закройте кран.
Отсоедините заливной шланг от крана.



2. Прочистите фильтр щеткой



3. Открутите заливной шланг от задней панели стиральной машины. Извлеките, а после чистки установите фильтр обратно с помощью плоскогубцев.




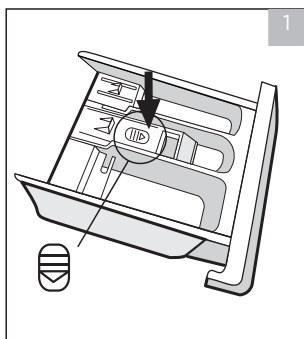
4. Прочистите фильтр щеткой

5. Установите фильтр на место и прикрутите заливной шланг.
6. Очищайте входной фильтр каждые три месяца, чтобы обеспечить нормальную работу стиральной машины.

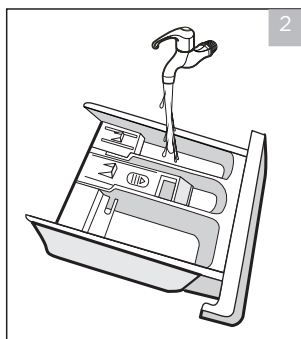
ОБСЛУЖИВАНИЕ И УХОД

Чистка лотка для моющих средств

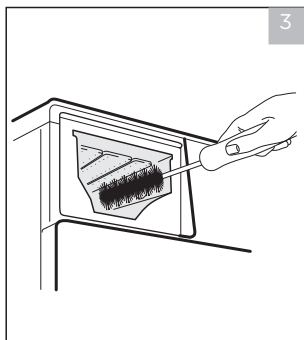
1. Нажмите на место, отмеченное символом , на крышке отделения кондиционера.
2. Выньте лоток из стиральной машины. Очистите внутреннюю часть установочного места лотка при помощи щетки.
3. Поднимите защелку, снимите крышку отделения для кондиционера с лотка и промойте отделение водой.
4. Установите на место крышку отделения кондиционера и вставьте лоток на место.
5. Очищайте лоток для моющих средств каждые три месяца для обеспечения нормальной работы стиральной машины.



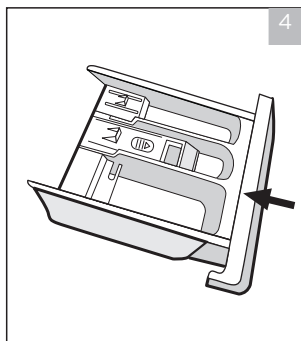
Выньте лоток, нажав на точку



Промойте отделения водой



Прочистите изнутри мягкой щеткой



Установите лоток обратно

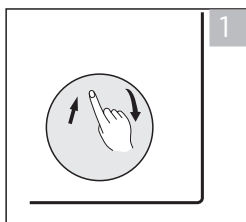
ОБРАТИТЕ ВНИМАНИЕ

Не используйте спирт, растворители или агрессивные вещества для чистки стиральной машины.

Чистка фильтра сливного насоса

ПРЕДУПРЕЖДЕНИЕ

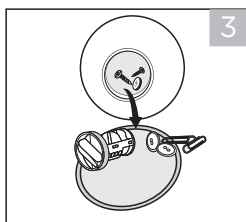
- Будьте осторожны с горячей водой! Опасность ожогов. Позвольте воде с моющим раствором остыть.
- Перед чисткой отключите устройство от сети во избежание удара электрическим током.
- В фильтр сливного насоса могут попасть нити и мелкие детали.
- Очищайте фильтр периодически для обеспечения нормальной работы стиральной машины.



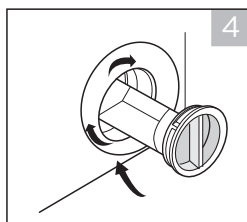
Откройте крышку люка



Откройте крышку фильтра, повернув против часовой стрелки



Удалите посторонние предметы



Закройте люк и крышку

ВНИМАНИЕ

- Во время работы прибора и в зависимости от выбранной программы в насосе может находиться горячая вода. Никогда не снимайте крышку фильтра во время стирки, всегда дожидайтесь, пока прибор завершит программу и не сольет воду. При замене крышки убедитесь, что она надежно затянута.

УСТРАНЕНИЕ НЕИСПРАВНОСТЕЙ


Ниже приведен список самых частых проблем, решить которые можно без обращения в сервис. Если проблему устранить не удастся, обратитесь в сервисный центр.

Описание	Возможная причина	Решение
Прибор не включается	Дверца не закрыта плотно	Проверьте дверцу, не застряла ли одежда между дверцей и уплотнителем
Дверца не открывается	Работает встроенная система защиты	Перезапустите машину
Протечка	Соединение шлангов неплотное	Проверьте, плотно ли подсоединены шланги
Остатки моющего средства в лотке	Моющее средство намочило или слиплось	Промойте и протрите лоток для моющих средств
Индикаторы или дисплей не работают	Проблемы со шнуром питания или проводкой	Проверьте, правильно ли вставлена вилка в розетку
Посторонний шум	Транспортировочные болты не удалены Неровная поверхность	Проверьте, удалены ли транспортировочные болты. Проверьте, стоит ли машина ровно

Коды ошибок

Описание	Возможная причина	Решение
E30	Дверца не закрыта плотно	Закройте дверцу и перезапустите машину
E10	Проблема с поступлением воды	Проверьте напор воды. Проверьте, не засорен ли входной фильтр
E21	Вода сливается слишком долго	Проверьте, не засорен ли сливной шланг
E12	Воды слишком много	Перезапустите прибор
ExX	Прочие проблемы	Перезапустите машину, если проблема не устранена, обратитесь в сервисную службу.

ТОВАРНЫЕ ЗНАКИ, АВТОРСКИЕ ПРАВА И ПРАВОВЫЕ ПРЕДУПРЕЖДЕНИЯ

Логотип , торговые марки, дизайн, фирменный стиль и все их версии являются ценными активами Midea Group и/или ее дочерних компаний («Midea»), в отношении которых Midea владеет товарными знаками, авторскими правами и другими правами на интеллектуальную собственность, а также всей деловой репутацией, полученной в результате использования любой части товарного знака Midea. Использование товарного знака Midea в коммерческих целях без предварительного письменного согласия Midea может представлять собой нарушение прав на товарный знак или недобросовестную конкуренцию в нарушение законодательства соответствующих стран.

Это руководство создано компанией Midea, и Midea сохраняет за собой все авторские права. Никакое юридическое или физическое лицо не может использовать, дублировать, изменять, распространять полностью или частично это руководство, объединять или продавать его с другими продуктами без предварительного письменного согласия Midea.

Все описанные в данном руководстве параметры и функции прибора были актуальны на момент печати данного руководства. Тем не менее, в связи с постоянными улучшениями функционала и дизайна, фактический продукт может иметь отличия от описанных в руководстве.

ПРАВИЛЬНАЯ УТИЛИЗАЦИЯ

Предупреждения по утилизации

Соответствие директиве ЕС WEEE и утилизации отходов: Данное изделие соответствует директиве ЕС об утилизации отходов производства электрического и электронного оборудования WEEE (2012/19/EU). Этот продукт имеет классификационный знак отходов электрического и электронного оборудования (WEEE).

Данный символ, изображенный на изделии или на упаковке, указывает, что изделие не относится к разряду обычных бытовых отходов и после вывода из строя подлежит утилизации в надлежащем центре по утилизации электрического и электронного оборудования. Надлежащая утилизация прибора позволит избежать угрозы для окружающей среды и здоровья людей, вытекающей из неправильного обращения с прибором.

Более подробную информацию по утилизации данного изделия можно получить в местных органах власти, местной службе по утилизации отходов или в магазине, где было приобретено изделие. Потребитель несет ответственность за правильность утилизации оборудования.



Соответствие директиве RoHS

Приобретенный вами продукт соответствует директиве ЕС об ограничении содержания вредных веществ RoHS (2011/65/EU). Не содержит вредных и запрещенных материалов, указанных в Директиве.

Информация об упаковке

Упаковочные материалы данного прибора изготавливаются из перерабатываемых материалов в соответствии с нашими Национальными экологическими нормами. Не выбрасывайте упаковочные материалы вместе с бытовыми или другими отходами. Отнесите их в пункты сбора упаковочных материалов, назначенные местными властями.



УВЕДОМЛЕНИЕ О ЗАЩИТЕ ДАННЫХ

Для предоставления согласованных с клиентом услуг мы соглашаемся без ограничений соблюдать все положения применимого законодательства о защите данных, в соответствии с согласованными странами, в пределах которых будут предоставляться услуги клиенту, а также, где применимо, в соответствии с Общим регламентом ЕС по защите данных (GDPR).

Как правило, наша обработка данных предназначена для выполнения наших обязательств по контракту с вами и по соображениям безопасности продукта, для защиты ваших прав в связи с вопросами гарантии и регистрации продукта. В некоторых случаях, но только при условии обеспечения надлежащей защиты данных, персональные данные могут передаваться получателям, находящимся за пределами Европейской экономической зоны.

Дополнительная информация предоставляется по запросу. Вы можете связаться с нашим специалистом по защите данных по адресу **MideaDPO@midea.com**. Чтобы воспользоваться своими правами, такими как право возражать против обработки ваших персональных данных в целях прямого маркетинга, пожалуйста, свяжитесь с нами по адресу **MideaDPO@midea.com**. Чтобы найти дополнительную информацию, пожалуйста, следуйте информации по QR-коду.

ТЕХНИЧЕСКАЯ ИНФОРМАЦИЯ

ПРЕДУПРЕЖДЕНИЕ

Риск поражения электрическим током

Не пытайтесь отремонтировать неисправный прибор самостоятельно. Самостоятельная попытка ремонта может представлять угрозу жизни и здоровью пользователя. Все ремонтные работы должны выполняться исключительно квалифицированными специалистами.

Неправильный ремонт также аннулирует гарантийные обязательства производителя.

Перемещение прибора

ВАЖНЫЕ УКАЗАНИЯ ПО ТРАНСПОРТИРОВКЕ ПРИБОРА

- Отключите прибор от сети и закройте кран подачи воды.
- Проверьте, правильно ли закрыты дверца и дозатор моющих средств.
- Отсоедините заливной и сливной шланги от коммуникаций.
- Дайте воде полностью стечь из прибора (см. раздел «Обслуживание и уход» - Чистка фильтра сливного насоса).
- Важно: Установите на место 4 транспортировочных болта в задней части прибора.
- Этот прибор тяжелый. Транспортируйте с осторожностью. Никогда не держитесь за какие-либо выступающие части машины при подъеме. Дверь машины нельзя использовать в качестве ручки.

- Срок службы прибора составляет 10 лет со дня продажи через розничную торговую сеть. В течение этого времени изготовитель обеспечивает потребителю возможность использования товара по назначению, а также выпуск и поставку запасных частей в торговые и ремонтные предприятия. В случае отсутствия штампа магазина срок службы исчисляется со дня изготовления.
- Условия хранения – по группе 1(Λ) по ГОСТ 15150. Приборы должны храниться в упакованном виде в сухих, проветриваемых помещениях при температуре воздуха от 5 °С до 40 °С и относительной влажности воздуха до 80 % (для 25 °С).
- Гарантийные обязательства на прибор изложены в гарантийном талоне. Ремонт у лиц, не имеющих специального разрешения, запрещен!
- Все технические усовершенствования будут учтены в новой версии руководства по эксплуатации, которое Вы сможете найти на нашем сайте midea.com/ru. Внешний вид изделия и цвет могут быть изменены производителем без предварительного уведомления.

Информация о сертификации	<p>Данный продукт сертифицирован на соответствие техническим регламентам ТС:</p> <p>ТР ТС 004/2011 "О безопасности низковольтного оборудования"</p> <p>ТР ТС 020/2011 "Электромагнитная совместимость технических средств"</p> <p>ТР ЕАЭС 037/2016 "Об ограничении применения опасных веществ в изделиях электротехники и радиоэлектроники"</p>
Изготовитель:	<p>Уси Литтл Суон Электрик Компани Лимитед</p> <p>№18 Саут Чанцзян Роад, Нью Дистрикт, Уси, пров. Цзянсу, Китай</p> <p>Сделано в Китае</p>
Импортер в РФ:	<p>ООО «Ориент Хоусхолд Аплиансес»</p> <p>127015, РФ, г. Москва, ул. Новодмитровская, д.2, корп. 1</p> <p>Информационно-справочная служба: 8 (800) 777-00-88</p> <p>midea.com/ru</p>



Дату изготовления изделия Вы можете определить по серийному номеру, указанному на изделии и в гарантийном талоне в формате XXX-XXXXXXXX-ГМДД-XXXXXX, где Г - год (его последняя цифра), М - месяц (1-9, А, В, С), ДД - дата, X - другие символы номера. Пример: 340-79662901-0В17-1320026, дата производства: 17 ноября 2020 г.



make yourself at home