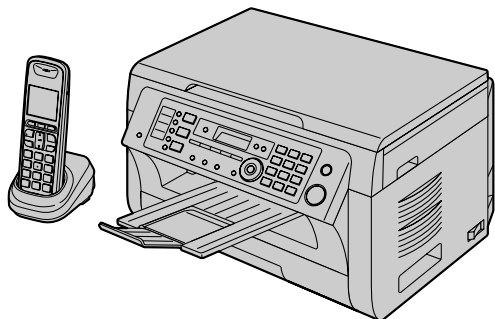


Инструкция по эксплуатации



Многофункциональное устройство

Модель №

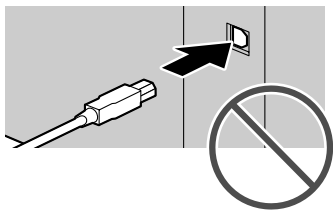
KX-MB2051RU

KX-MB2061RU

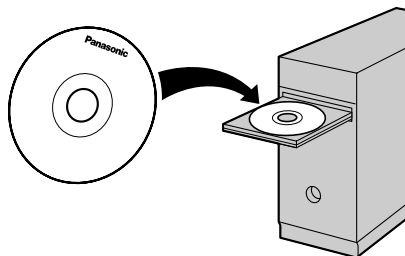
На иллюстрациях показана модель KX-MB2051.

НЕ подсоединяйте аппарат к компьютеру с помощью кабеля USB, пока не будет выведен соответствующий запрос во время установки программного обеспечения Multi-Function Station (находится на компакт-диске).

1



2



Перед первым включением трубки заряжайте аккумуляторные батареи не менее 7 часов.

FOR ENGLISH USERS:

You can select English for the voice guidance, display and report (feature #110, page 88 and feature #112, page 98) and the display of the cordless handset (page 111).

Используйте только кабель USB, поставляемый с этим аппаратом.

- В данном аппарате поддерживаются услуги AOH и Caller ID. Необходимо подключить соответствующие услуги, предоставляемые вашим оператором связи или телефонной компанией.

Благодарим вас за покупку продукта Panasonic.

Вы можете выбрать нужный язык.

- **Основной блок:** голосовые указания, сообщения на дисплее и отчеты даются на выбранном языке. По умолчанию установлен русский язык. Если нужно изменить этот параметр, см. функцию #110 на стр. 88 и функцию #112 на стр. 98.
- **Беспроводная трубка:** сообщения на дисплее будут отображаться на выбранном языке. По умолчанию установлен русский язык. О том, как изменить эту установку, см. стр. 111.

Осторожно:

- **Не трите по напечатанной стороне и не применяйте ластик, это может размазать печать.**

Замечание об утилизации, передаче или возврате аппарата:

- В этом аппарате может храниться ваша личная/конфиденциальная информация. В целях защиты личных/конфиденциальных данных рекомендуется удалить информацию из памяти, прежде чем аппарат будет утилизирован, передан другому лицу или возвращен изготовителю.

Окружающая среда:

- Стратегическим направлением компании Panasonic является забота о защите окружающей среды во всех аспектах жизненного цикла изделия – от разработки изделия до создания средств энергосбережения, от повышения степени вторичного использования изделия до минимизации отходов при его упаковке.

Примечание:

- В настоящей инструкции не указывается суффикс номера модели.
- На большинстве иллюстраций в настоящей инструкции изображена модель KX-MB2051.

Товарные знаки:

- Microsoft, Windows, Windows Vista, Internet Explorer и PowerPoint являются зарегистрированными товарными знаками или товарными знаками Microsoft Corporation в США и/или в других странах.
- Pentium является товарным знаком Intel Corporation в США и других странах.
- Образцы экранов напечатаны с разрешения Microsoft Corporation.
- Adobe и Reader являются зарегистрированными товарными знаками Adobe Systems Incorporated в США и/или других странах.
- Avery является зарегистрированным товарным знаком Avery Dennison Corporation.
- XEROX является зарегистрированным товарным знаком Xerox Corporation в США и других странах.
- Все прочие товарные знаки являются собственностью их владельцев.

Авторское право:

- Авторские права на этот материал принадлежат Panasonic System Networks Co., Ltd., и он может быть воспроизведен только для внутреннего использования. Любое другое воспроизведение, полное или частичное, запрещено без письменного разрешения Panasonic System Networks Co., Ltd.

© Panasonic System Networks Co., Ltd. 2010

Для вашей безопасности

Лазерное излучение

ЛАЗЕРНОЕ ИЗДЕЛИЕ КЛАССА 1

- В принтере данного аппарата применяется лазер. Используя органы управления, настройки и процедуры не в соответствии с настоящими инструкциями, можно подвергнуться опасному излучению.

Параметры лазерных диодов

Мощность лазера: макс. 15 мВт (mW)
 Длина волны: 760 нм (nm) - 800 нм (nm)
 Длительность эмиссии: постоянная

Светодиоды контактного датчика изображений

ИЗДЕЛИЕ СО СВЕТОДИОДАМИ КЛАССА 1

- Не смотрите прямо на светодиоды через оптические приборы.

Параметры светодиодов контактного датчика изображения

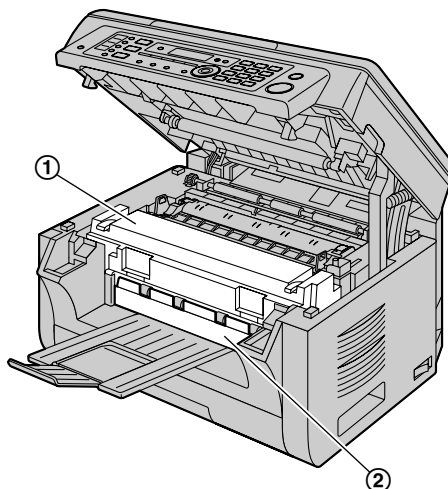
Выходная мощность: макс. 1 мВт (mW)
 Длина волны:
 красный 630 нм (nm), тип.
 зеленый 520 нм (nm), тип.
 синий 465 нм (nm), тип.
 Длительность эмиссии: постоянная

Термофиксатор

- Во время или сразу после печати термофиксатор (①) нагревается. Это нормальное явление. Не прикасайтесь к нему.

Примечание:

- Область рядом с выходным лотком (②) также может нагреваться. Это нормальное явление.



Для наилучшей эксплуатации

Тонер-картридж и модуль барабана

- При замене тонер-картриджа или модуля барабана не допускайте попадания на барабан пыли, воды или других жидкостей. Это может ухудшить качество печати.
- Для оптимальной работы рекомендуется применять подлинные тонер-картриджи и модули барабанов компании Panasonic. Мы не несем ответственности за перечисленные ниже неполадки, вызванные использованием тонер-картриджа и модуля барабана, произведенных не компанией Panasonic:
 - Повреждение аппарата
 - Низкое качество печати
 - Неправильная работа

Тонер-картридж

- Не оставляйте тонер-картридж на длительное время вне защитной упаковки. Это сокращает срок службы тонера.

Модуль барабана

- Прочитайте инструкции на стр. 14 до начала установки модуля барабана. Прочитав инструкции, откройте защитную упаковку модуля барабана. Модуль барабана содержит светочувствительный барабан. Воздействие света может повредить барабан. После того, как вы открыли защитную упаковку:
 - Не подвергайте модуль барабана воздействию света дольше, чем на 5 минут.
 - Не трогайте и не царапайте черную поверхность барабана.
 - Не кладите модуль барабана в пыльные или загрязненные места или же в места с высокой влажностью.

- Не подвергайте модуль барабана воздействию прямого солнечного света.
- Чтобы продлить срок службы модуля барабана, ни в коем случае не выключайте выключатель питания сразу после печати. Оставьте электропитание включенным минимум на 30 минут после печати.

Расположение

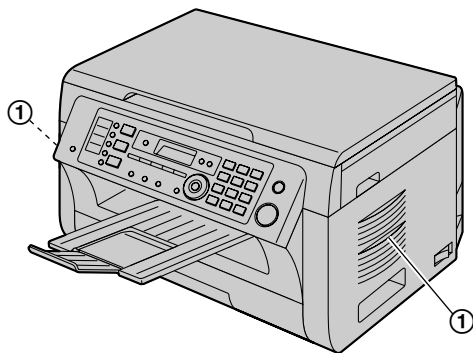
- Во избежание неполадок не ставьте аппарат рядом с такими приборами, как телевизоры или динамики, которые генерируют мощное электромагнитное поле.

Статическое электричество

- Чтобы не повредить электростатическим разрядом интерфейсные разъемы или другие электрические компоненты внутри аппарата, прежде чем прикасаться к компонентам аппарата, прикоснитесь к заземленной металлической поверхности.

Окружающие условия

- Не устанавливайте аппарат рядом с устройствами, создающими электрические помехи (например, люминесцентными лампами и электродвигателями).
- Оберегайте аппарат от пыли, высокой температуры и вибрации.
- Не подвергайте аппарат воздействию прямого солнечного света.
- Не кладите на аппарат тяжелые предметы. Если аппарат не используется в течение долгого времени, отсоедините его от сетевой розетки.
- Аппарат нельзя хранить вблизи источников тепла (например, обогревателей, кухонных плит и т.д.). Следует также избегать влажных подвальных помещений.
- Не закрывайте прорези или отверстия в корпусе основного блока. Регулярно проверяйте вентиляционные отверстия и удаляйте скопившуюся пыль пылесосом (①).



Повседневное обслуживание

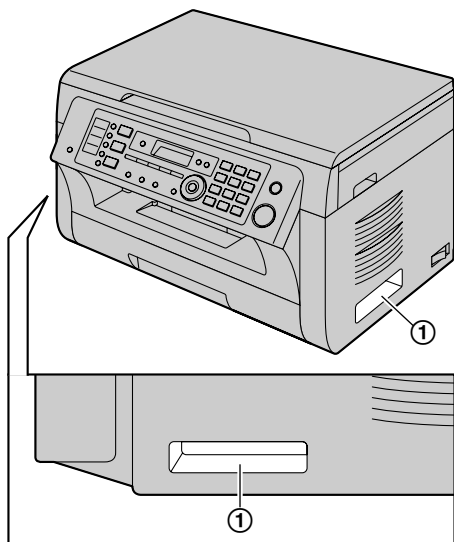
- Протирайте внешние поверхности аппарата мягкой тканью. Не используйте бензол, растворитель или любой шлифующий порошок.

Связь с беспроводной трубкой

- Основной блок, трубка и прочие совместимые устройства Panasonic используют радиоволны для связи друг с другом.
Для обеспечения максимального покрытия и связи без помех устанавливайте основной блок:
 - в удобном, высоко расположенном центральном месте без препятствий между беспроводной трубкой и основным блоком в закрытом помещении;
 - вдали от электронных устройств (телевизоров, радиоприемников, компьютеров, беспроводных устройств или других телефонов);
 - вдали от радиопередатчиков, например внешних антенн базовых станций мобильной связи. (Старайтесь не ставить основной блок на эркер или возле окна.)
- Покрытие и качество звука зависят от условий местной внешней среды.
- Если прием в месте расположения основного блока неудовлетворительный, для лучшего приема переставьте основной блок в другое место.
- Максимальное расстояние вызова может сократиться, если аппарат используется в следующих местах: рядом с такими препятствиями, как холмы, туннели, метро, или же поблизости от объектов из металла (например, заборов из проволоочной сетки и т. п.).
- При эксплуатации рядом с электроприборами могут возникать помехи. Переместите дальше от электроприборов.

Перемещение основного блока

При перемещении основного блока беритесь за ручки (①) с обеих сторон.



Незаконные копии

- **Копирование определенных документов является противоправным действием.**

Копирование определенных документов может быть незаконным в вашей стране. Виновные могут подвергнуться наказанию в виде штрафа и/или лишения свободы. Ниже перечислены документы, копирование которых может быть незаконным в вашей стране.

- Денежные знаки
- Банковские билеты и чеки
- Банковские и государственные облигации и ценные бумаги
- Паспорта и удостоверения личности
- Материалы, защищенные авторскими правами, или торговые марки без договоренности с их обладателями
- Почтовые марки и другие платежные средства

Приведенный список не является исчерпывающим, и не предполагается никакой ответственности за его полноту или точность. В случае возникновения сомнений обратитесь к вашему юристу.

Уведомление:

- Во избежание изготовления нелегальных копий устанавливайте аппарат в таком месте, где он будет постоянно находиться под наблюдением.

1. Введение и установка**Аксессуары**

- 1.1 Аксессуары, входящие в комплект поставки8
- 1.2 Информация об аксессуарах8

Органы управления

- 1.3 Описание кнопок основного блока9
- 1.4 Описание кнопок беспроводной трубки10
- 1.5 Описания дисплея беспроводной трубки11
- 1.6 Обзор12

Установка

- 1.7 Тонер-картридж и модуль барабана14
- 1.8 Выходной лоток18
- 1.9 Бумага для печати19

Телефон

- 1.10 Телефонная трубка21
- 1.11 Установка/замена аккумуляторных батарей22

2. Подготовка**Соединения и установка**

- 2.1 Соединения24
- 2.2 Зарядка аккумуляторных батарей25
- 2.3 Включение электропитания26
- 2.4 Режим набора номера (для основного блока и беспроводной трубки)27
- 2.5 Выбор режима работы (сканирование/ копирование/доставка факсов)27

Требования к документу

- 2.6 Установка исходного документа28

Справка

- 2.7 Функция Help29

Громкость

- 2.8 Регулировка громкости30

Начальное программирование

- 2.9 Дата и время31
- 2.10 Ваш логотип32
- 2.11 Ваш номер факса32
- 2.12 Конфигурирование аппарата для доступа к сети33
- 2.13 Установка Multi-Function Station34
- 2.14 Запуск Multi-Function Station37

3. Принтер**Принтер**

- 3.1 Печать из приложений Windows39
- 3.2 Easy Print Utility40

4. Сканер**Сканер**

- 4.1 Сканирование с основного блока (сетевое сканирование)42
- 4.2 Сканирование с компьютера (обычное сканирование)46

5. Копир**Копирование**

- 5.1 Создание копии48
- 5.2 Другие функции копирования49

6. Телефон**Вызовы и ответы на вызовы**

- 6.1 Телефонные вызовы55
- 6.2 Ответ на телефонные вызовы56

Автоматический набор номера

- 6.3 Основной блок: функция однокнопочного набора и телефонная книга56
- 6.4 Беспроводная трубка: телефонная книга57
- 6.5 Последовательный набор (только беспроводная трубка)58

7. Идентификация вызывающего абонента**Идентификация вызывающего абонента**

- 7.1 Идентификация вызывающего абонента (АОН и Caller ID)59
- 7.2 Просмотр сведений об абонентах и выполнение обратных звонков с использованием этих сведений61
- 7.3 Редактирование номера телефона вызывающего абонента до обратного вызова/ сохранения61
- 7.4 Удаление информации о вызывавшем абоненте62
- 7.5 Сохранение сведений об абонентах62
- 7.6 Настройки идентификации вызывающего абонента для пользователей АОН63

8. Факс**Отправка факсов**

- 8.1 Отправка факса вручную65
- 8.2 Отправка факса с помощью однокнопочного набора и телефонной книги67
- 8.3 Передача по рассылке68
- 8.4 Отправка электронного документа как факсимильного сообщения с вашего компьютера69

Голосовой контакт

- 8.5 Разговор с другим абонентом после передачи или приема факса (только для основного блока)70

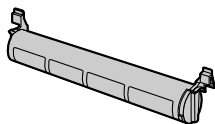
Прием факсов

- 8.6 Выбор способа применения аппарата70
- 8.7 Автоматическое получение факса: режим автоответа ВКЛ72
- 8.8 Прием факса вручную: режим автоответа ВЫКЛ74
- 8.9 Получение методом поллинга (получение факса, содержащегося на другом факсимильном аппарате)76

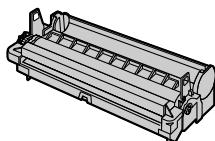
8.10	Запрет на прием спама (предотвращение приема факсов от нежелательных абонентов)	76
8.11	Прием факса на компьютер	77
8.12	Веб-просмотр факса (только сетевое соединение)	77
9. Автоответчик		
Запись		
9.1	Запись приветственного сообщения	79
9.2	Запись голосового сообщения для других или для себя (запись напоминаний)	79
9.3	Запись телефонного разговора	80
Прослушивание		
9.4	Прослушивание голосовых сообщений	80
Передача голосовых сообщений		
9.5	Передача отдельного голосового сообщения на адрес электронной почты (передача голосовых сообщений на адрес электронной почты) (только при подключении к локальной сети)	81
9.6	Передача отдельного голосового сообщения на компьютер (передача голосовых сообщений на ПК)	81
Дистанционные операции		
9.7	Получение всех входящих голосовых сообщений на компьютер	82
9.8	Прослушивание голосовых сообщений с помощью веб-обозревателя (воспроизведение голосовых сообщений через веб-интерфейс) (только сетевое соединение)	83
9.9	Управление с удаленного терминала	83
9.10	Использование автоответчика с беспроводной трубки	84
10. Программируемые функции		
Сводка функций		
10.1	Программирование основного блока	87
10.2	Программирование беспроводной трубки	109
11. Эксплуатация нескольких аппаратов		
Дополнительные устройства		
11.1	Работа с несколькими аппаратами	112
11.2	Регистрация беспроводной трубки на основном блоке	112
Прочие функции		
11.3	Внутренняя связь	113
11.4	Передача вызова/конференц-связь	113
11.5	Копирование записей телефонной книги	114
12. Полезная информация		
Полезная информация		
12.1	Ввод символов	116
12.2	Состояние основного блока	119
12.3	Отмена операций	120
13. Справка		
Отчеты и сообщения на дисплее		
13.1	Отчетные сообщения	121
13.2	Сообщения на дисплее	122
Устранение неполадок		
13.3	Устранение неполадок	126
14. Замятия бумаги		
Замятия бумаги		
14.1	Замятие бумаги для печати	139
14.2	Замятия документов (автоматический податчик документов) (только для KX-MB2061)	144
15. Чистка		
Чистка		
15.1	Чистка белых пластин и стекла	146
15.2	Чистка роликов податчика документов (только для KX-MB2061)	149
16. Общая информация		
Печать отчетов		
16.1	Справочные перечни и отчеты (только основной блок)	150
Технические характеристики		
16.2	Технические характеристики	150
Авторские права		
16.3	Сведения об авторских правах и лицензиях	154
17. Предметный указатель		
17.1	Предметный указатель	166

1.1 Аксессуары, входящие в комплект поставки

- ① Тонер-картридж (стартовый)*1



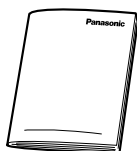
- ② Модуль барабана



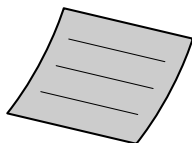
- ③ Компакт-диск



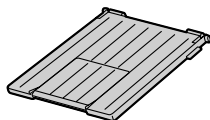
- ④ Руководство по безопасности



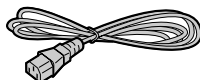
- ⑤ Краткая инструкция по установке



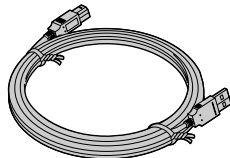
- ⑥ Выходной лоток



- ⑦ Сетевой шнур



- ⑧ Кабель USB



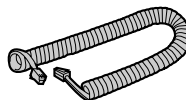
- ⑨ Телефонный шнур



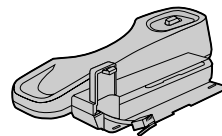
- ⑩ Телефонная трубка



- ⑪ Провод телефонной трубки



- ⑫ Рычаг телефонной трубки



- ⑬ Беспроводная трубка



- ⑭ Аккумуляторные батареи



- ⑮ Адаптер питания переменного тока (PQLV219CE)*2



- ⑯ Зарядное устройство



*1 Ресурс: около 500 страниц стандарта ISO/IEC 19752.

*2 Артикулы аксессуаров могут быть изменены без уведомления.

Примечание:

- Сохраните оригинальную коробку и упаковку для последующих возможных транспортировок аппарата.
- После распаковки изделия позаботьтесь об упаковочных материалах и/или колпачке вилки сетевого шнура должным образом.

1.2 Информация об аксессуарах

Для обеспечения правильной работы аппарата необходимо использовать тонер-картридж и модуль барабана производства компании Panasonic.

■ Аксессуары на замену

– Тонер-картридж

- **Модель №: KX-FAT411A/KX-FAT411A7**
- Ресурс: около 2 000 страниц стандарта ISO/IEC 19752.

– Модуль барабана

- **Модель №: KX-FAD412A/KX-FAD412A7**

– Аккумуляторные батареи

- **Модель №: R03P или NHR-4MRE**
- 2 аккумуляторные никель-металл-гидридные (Ni-MH) батареи, типоразмер AAA (R03)
- Сменные батареи могут обладать емкостью, отличной от поставляемых батарей.

■ Дополнительные аксессуары

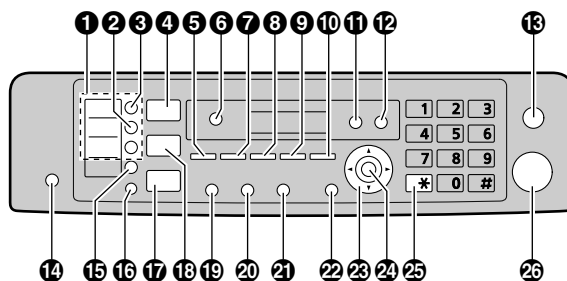
- **Дополнительная беспроводная телефонная DECT трубка**
 - **Модель №: KX-TGA641RU**
- **DECT-ретранслятор**

- Модель №: KX-A272

Примечание:

- Описание стандарта ISO/IEC 19752:
 - Атмосферные условия: $23 \pm 2 \text{ }^\circ\text{C}$ / $50 \pm$, относительная влажность 10 %
 - Режим печати: непрерывная печать

1.3 Описание кнопок основного блока



1 Клавиши станций

- Для однокнопочного набора номера (стр. 56, 67).

2 [РУЧНАЯ РАССЫЛКА]

- Для отправки документа нескольким абонентам с помощью клавиатуры набора номера (стр. 68).

3 [РАССЫЛКА]

- Для отправки документа нескольким абонентам (стр. 68).

4 [СКАНЕР]

- Для переключения в режим сканирования (стр. 27, 42).

5 [ФОРМАТ КОПИИ]

- Для выбора размера копии (стр. 48).

[ТЕЛ КНИГА]

- Для открытия телефонной книги (стр. 57, 68).

6 [ВОСПРОИЗВЕДЕНИЕ]

- Для воспроизведения сообщений (стр. 80).

[ЗАПИСЬ НА ПК]

- Для передачи голосового сообщения на адрес электронной почты (стр. 81) или компьютер (стр. 81).

7 [КОНТРАСТ]

- Для выбора контрастности при копировании (стр. 48).
- Для выбора контрастности при отправке факса (стр. 65).

8 [РАЗРЕШЕНИЕ]

- Для выбора разрешения при копировании (стр. 48).
- Для выбора разрешения при отправке факса (стр. 65).

9 [МАСШТАБ]

- Для увеличения или уменьшения документа при копировании (стр. 49).

[БЫСТРОЕ СКАНИРОВАНИЕ]

- Для сохранения сканированного документа в памяти и его последующей отправки (стр. 66).

1. Введение и установка

10 [ОПЦИИ]

- Для создания копий с использованием различных типов разметки страницы (стр. 50).

[СПИСОК ВЫЗОВОВ]

- Для использования функций идентификации вызывающего абонента (стр. 59).

11 [УДАЛЕНИЕ]

- Для удаления сообщений (стр. 79, 80).

12 [ЗАПИСЬ]

- Для записи приветственного сообщения, разговора или напоминания (стр. 79).

13 [СТОП]

- Для остановки операции или сеанса программирования.
- Для удаления знака/цифры.

14 [АВТООТВЕТ]

- Для включения/выключения режима автоответа (стр. 72).

15 [НИЖ.РЕГИСТР]

- Чтобы выбрать станции 4-6 для однокнопочного набора номера (стр. 56, 67).

16 [ПОИСК ТРУБКИ]/[ВНУТР.СВЯЗЬ]

- Для вызова/ответа на внутренние вызовы (стр. 113).
- Для выполнения пейджинга или нахождения другой беспроводной трубки (стр. 113).

17 [ФАКС]

- Для переключения в режим факса (стр. 27, 65).

18 [КОПИР]

- Для переключения в режим копирования (стр. 27, 48).

19 [ПОВТОРНЫЙ НАБОР][ПАУЗА]

- Для повторного набора последнего набранного номера. Если линия занята, когда вы звоните по телефону с помощью кнопки [МОНИТОР] или отправляете факс, аппарат автоматически набирает номер 2 или более раз.
- Для вставки паузы во время набора номера.

20 [ФЛЭШ]

- Для доступа к специальным телефонным службам, например, к службе ожидания вызова (стр. 60) или для пересылки вызовов на дополнительный телефонный аппарат.

21 [МОНИТОР]

- Для набора номера без снятия трубки. Если при получении вызова нажать [МОНИТОР], вы будете слышать абонента, но ваш абонент вас не услышит.

22 [МЕНЮ]

- Для начала или окончания программирования.

23 Клавиша навигации

- Для выбора нужных настроек.

- Для регулировки громкости (стр. 30).
- Для поиска записи (стр. 67).

24 [ОК]

- Для сохранения параметра при программировании.

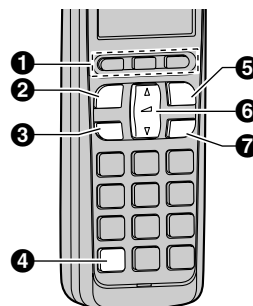
25 [ТОН]

- Для временного перехода с импульсного режима на тональный во время набора номера, если телефонная компания предоставляет услугу только импульсного набора номера.

26 [СТАРТ]

- Для копирования документа (стр. 48).
- Для сканирования документа (сетевое сканирование) (стр. 42).
- Для отправки факса (стр. 65).

1.4 Описание кнопок беспроводной трубки



1 Программные клавиши

- Для выбора функций или операций, отображаемых непосредственно над каждой клавишей (стр. 11).

2 [↶] (Разговор)

- Для вызова/ответа на вызовы (стр. 55, 56).

3 Кнопка [☎] (Громкая связь)

- Для набора номера и разговора, не держа трубку в руках.

4 [✳] (Тональный сигнал)

- Для временного перехода с импульсного режима на тональный во время набора номера, если телефонная компания предоставляет услугу только импульсного набора номера.

5 Кнопка [⏻] (Вкл./Выкл.)

- Чтобы включить/выключить питание (стр. 26).
- Для завершения разговора (стр. 55, 56).
- Для остановки какой-либо операции или программирования.

6 Клавиша навигации

- Регулировка громкости динамика или громкоговорителя (увеличение или уменьшение) во время разговора (стр. 30).





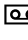







- Прокрутка различных списков или записей (вверх или вниз) (стр. 58).
- Перемещение курсора (вправо или влево) для редактирования номера или имени.

7 [R/☎] (Повторный вызов)

- Для доступа к специальным телефонным службам или для пересылки вызовов на дополнительный телефонный аппарат.
- Длительность повторного вызова/сигнала “Flash” можно изменить (функция #121 на стр. 88).
- Для настройки функций будильника (стр. 111).

1.5 Описания дисплея беспроводной трубки

Пиктограммы дисплея

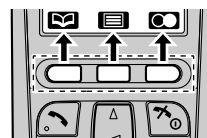
Пиктограмма	Значение
	В зоне действия основного блока. <ul style="list-style-type: none"> • Если мигает: беспроводная трубка ищет основной блок. (стр. 133)
	Пейджинг, режим внутренней связи.
	Беспроводная трубка занята внешним вызовом.
	Пропущенный вызов*1 (стр. 60)
	При отображении рядом с пиктограммой батареи: автоответчик включен. (стр. 72) <ul style="list-style-type: none"> • Если для максимальной продолжительности записи (стр. 86, функция #305 на стр. 98) установлено значение “ПРИВЕТСТВИЕ”/“Приветствие”, будет отображаться «☎».
	При отображении с номером: записаны новые сообщения. (стр. 85)
	Автоответчик отвечает на вызовы сообщением-приветствием, и сообщения вызывающих абонентов не записываются. (стр. 86)
	Уровень заряда батарей
	Будильник включен. (стр. 111)
	Громкость звонка выключена. (стр. 30)
	Получено новое сообщение голосовой почты.*2
	<ul style="list-style-type: none"> • Линия используется другим абонентом. • Автоответчик используется другой беспроводной трубкой или основным блоком.

*1 Только пользователи услуги АОН и услуги Caller ID

*2 Для абонентов с функциями голосовой почты и Caller ID

Программные клавиши

Беспроводная трубка снабжена тремя программными клавишами. Нажав программную клавишу, можно выбрать функцию, отображаемую на дисплее прямо над клавишей.



1. Введение и установка

Пиктограммы программных клавиш

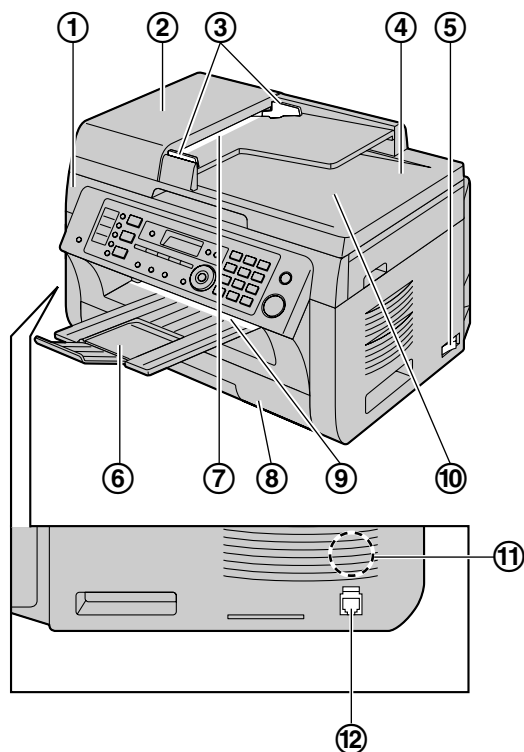
Пиктограмма программной клавиши	Значение
	Вернуться к предыдущему экрану.
	Отобразить меню.
	Подтвердить текущий выбор.
	Отобразить ранее набранный телефонный номер.
	Открыть телефонную книгу беспроводной трубки.
	Отобразить режим ввода знаков для поиска в телефонной книге. (стр. 58)
	Выключить блокировку клавиатуры. (стр. 55)
	Выбрать режим ввода знаков.
	Остановить запись или воспроизведение.
	Вставить паузу в наборе.
	Удалить выбранную позицию.
	Осуществить вызов внутренней связи.
	Переключить экран. (стр. 55)
	Удалить символ/знак.
	Отключить микрофон.

Символы, использованные в этой инструкции по эксплуатации

Символ	Значение
“ ”	Выберите слова в кавычках, отображаемые на дисплее (например, “Настр. Даты”), нажав [▼] или [▲].

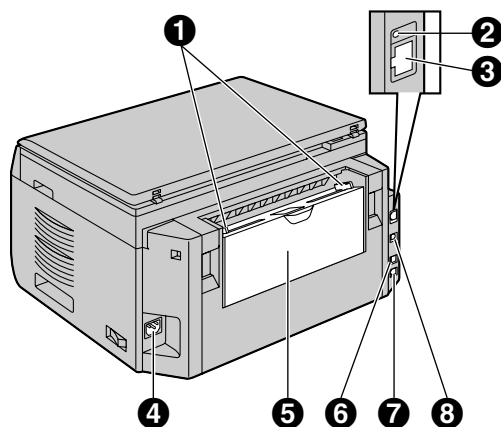
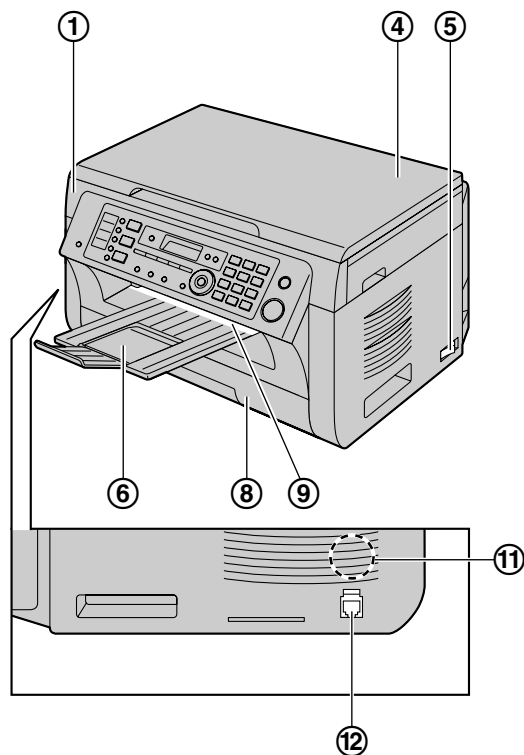
1.6 Обзор

1.6.1 Основной блок, вид спереди



* Изображенная модель — KX-MB2061.

1.6.2 Основной блок, вид сзади

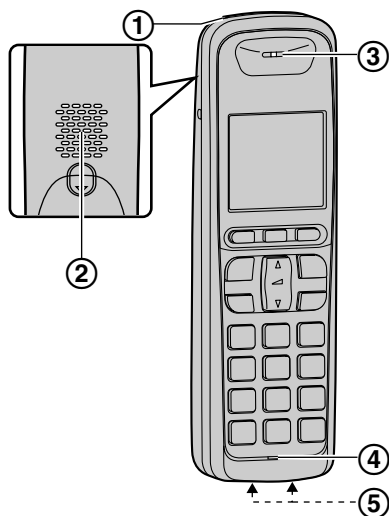


- ❶ Направляющие бумаги для печати
- ❷ LED-индикатор
- ❸ Разъем сетевого интерфейса
 - 10Base-T/100Base-TX
- ❹ Гнездо сетевого шнура
- ❺ Входной лоток ручной подачи (Задняя крышка)
- ❻ Гнездо шнура дополнительного телефона
- ❼ Гнездо телефонного шнура
- ❽ Разъем интерфейса USB

* Изображенная модель — KX-MB2051.

- ❶ Верхняя крышка
- ❷ Крышка АПД (автоматического податчика документов) (только для KX-MB2061)
- ❸ Направляющие для документов (только для KX-MB2061)
- ❹ Крышка для документов
- ❺ Выключатель питания
- ❻ Выходной лоток
- ❼ Вход документа (только для KX-MB2061)
- ❽ Входной лоток для бумаги
- ❾ Место выхода бумаги для печати
- ❿ Выход документа (только для KX-MB2061)
- ⓫ Громкоговоритель
- ⓫ Гнездо для подсоединения телефонной трубки

1.6.3 Беспроводная трубка



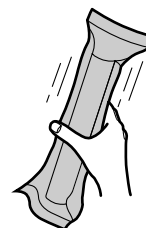
- ① Индикатор заряда
Индикатор звонка
- ② Громкоговоритель
- ③ Динамик
- ④ Микрофон
- ⑤ Зарядные контакты

1.7 Тонер-картридж и модуль барабана

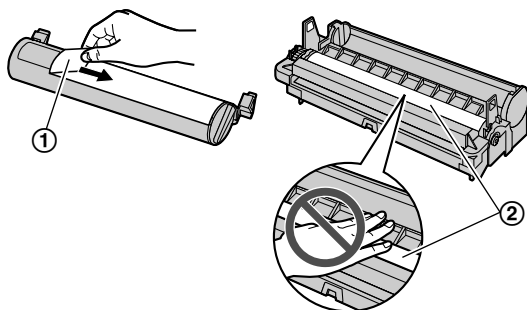
С аппаратом поставляется тонер-картридж для первоначального использования.

Осторожно:

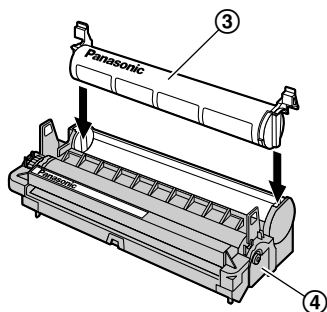
- Прочитайте следующие инструкции до начала установки. Прочитав инструкции, откройте защитную упаковку модуля барабана. Модуль барабана содержит светочувствительный барабан. Воздействие света может повредить барабан. После того, как вы открыли защитную упаковку:
 - Не подвергайте модуль барабана воздействию света дольше, чем на 5 минут.
 - Не трогайте и не царапайте черную поверхность барабана внутри модуля барабана.
 - Не кладите модуль барабана в пыльные или загрязненные места или же в места с высокой влажностью.
 - Не подвергайте модуль барабана воздействию прямого солнечного света.
 - Не оставляйте тонер-картридж на длительное время вне защитной упаковки. Это сокращает срок службы тонера.
 - Мы не несем ответственности за какие-либо повреждения аппарата или ухудшение качества печати, вызванные использованием тонер-картриджа и модуля барабана, не произведенных компанией Panasonic.
 - Не засыпайте тонер в тонер-картридж по мере его истощения!
- 1** Перед открытием защитной упаковки нового тонер-картриджа встряхните ее в вертикальном направлении более 5 раз.



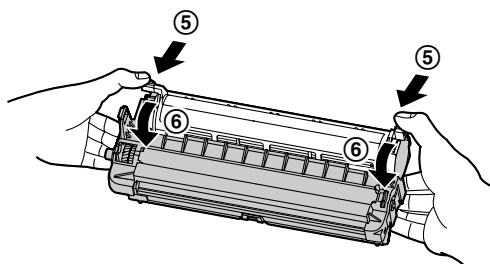
- 2 Снимите защитную упаковку с картриджа с тонером и модуля барабана. Удалите герметизирующую пленку (①) с тонер-картриджа.
- Не трогайте и не царапайте черную поверхность барабана (②).



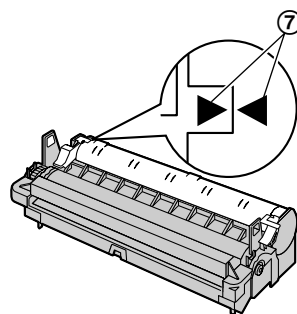
- 3 Вставьте картридж с тонером (③) в модуль барабана (④) вертикально.



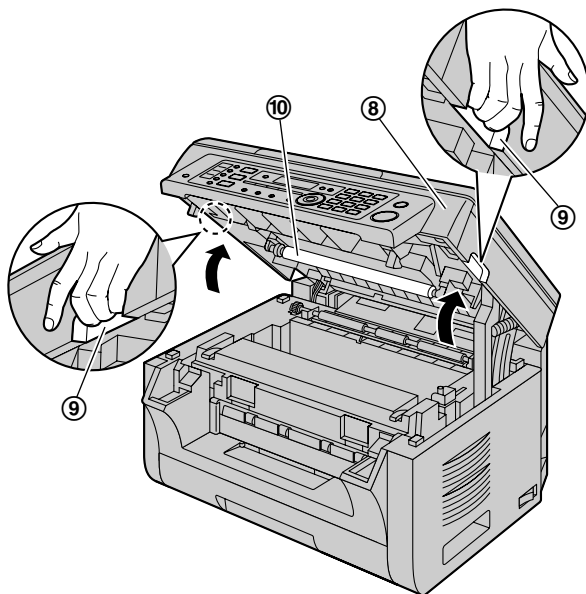
- 4 Крепко надавите на тонер-картридж (⑤). Продолжайте надавливать, поворачивая при этом зеленые рычажки с обеих сторон тонер-картриджа по направлению к себе (⑥).



- 5 При правильной установке тонер-картриджа стрелки (⑦) должны совпадать.



- 6 Откройте верхнюю крышку (⑧), держа ее за выступы (⑨) по обеим сторонам основного блока.

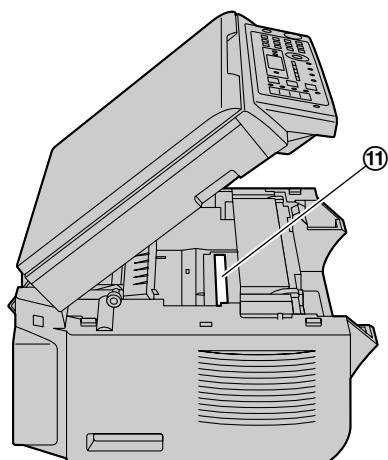


Примечание:

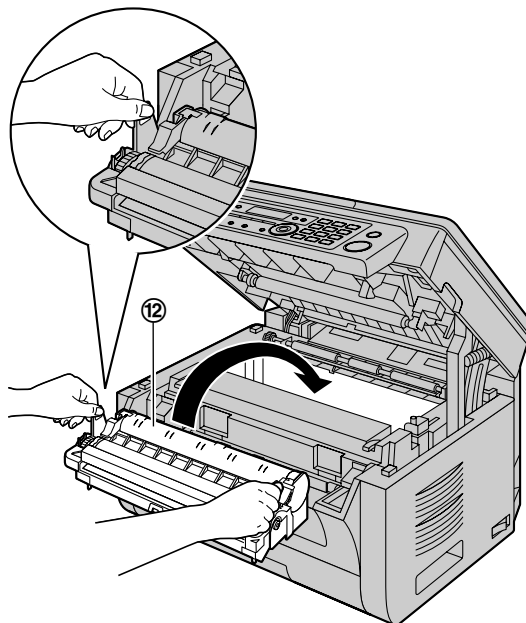
- Не прикасайтесь к ролику передачи (⑩).

1. Введение и установка

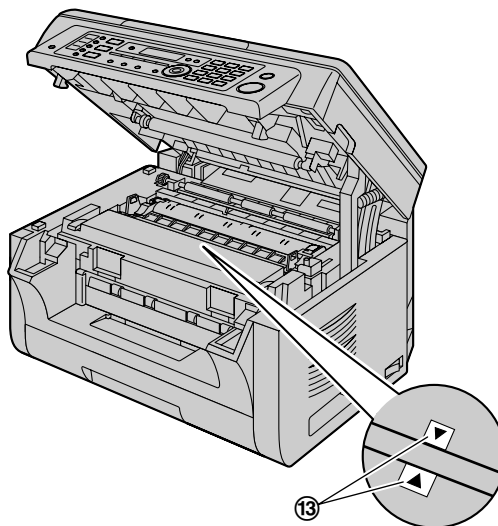
- Если нижнее стекло (11) загрязнено, протрите его сухой и мягкой тканью.



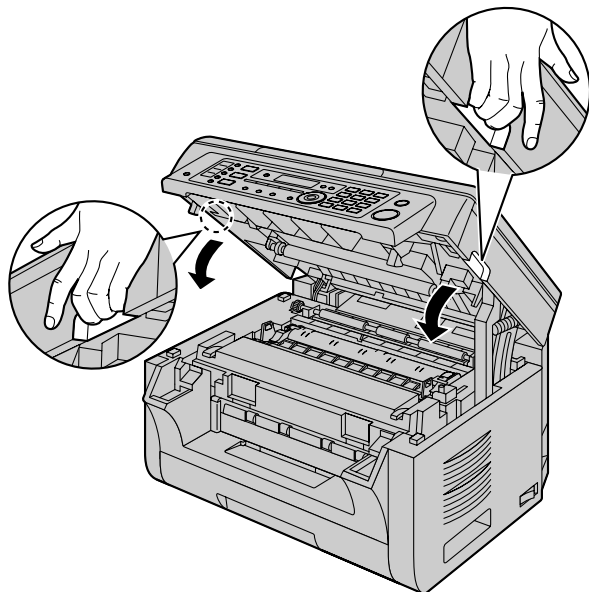
- 7 Вставьте барабан и тонер-картридж (12), держа его за выступы.



- При правильной установке тонер-картриджа и барабана стрелки (13) должны совпадать.

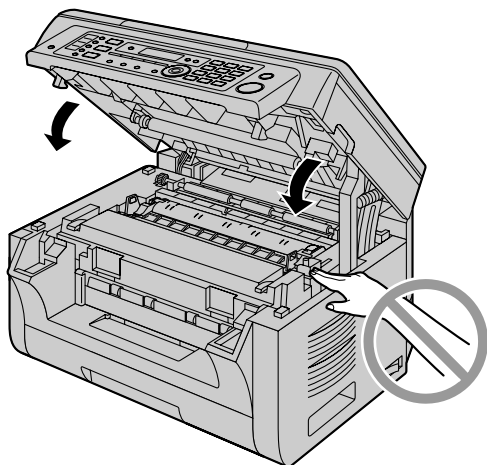


- 8 Закройте до щелчка верхнюю крышку, держа ее за выступы по обеим сторонам основного блока.



Осторожно:

- Во избежание травм не кладите руки под верхнюю крышку.



Замена тонер-картриджей и модулей барабана

При появлении на дисплее следующего сообщения замените тонер-картридж.

- “МАЛО ТОНЕРА”
- “НЕТ ТОНЕРА”

Примечание:

- Чтобы проверить срок службы и состояние барабана, напечатайте тестовую страницу принтера (стр. 150) и см. стр. 153 для получения сведений о сроке службы барабана. При низком качестве печати, или если на

дисплее отображается “ЗАМЕНИТЕ БАРАБАН”, замените тонер-картридж и модуль барабана.

- Для обеспечения правильной работы аппарата необходимо использовать **тонер-картридж и модуль барабана производства компании Panasonic**. Информацию по аксессуарам см. на стр. 8.
- Чтобы обеспечить высокое качество печати и длительный срок службы аппарата, при замене картриджа с тонером и/или модуля барабана рекомендуется чистить прорези и отверстия (стр. 4), а также внутренние компоненты основного блока (стр. 146, 149).
- О сроке службы тонера и барабана см. стр. 152.

Утилизация отработанных материалов

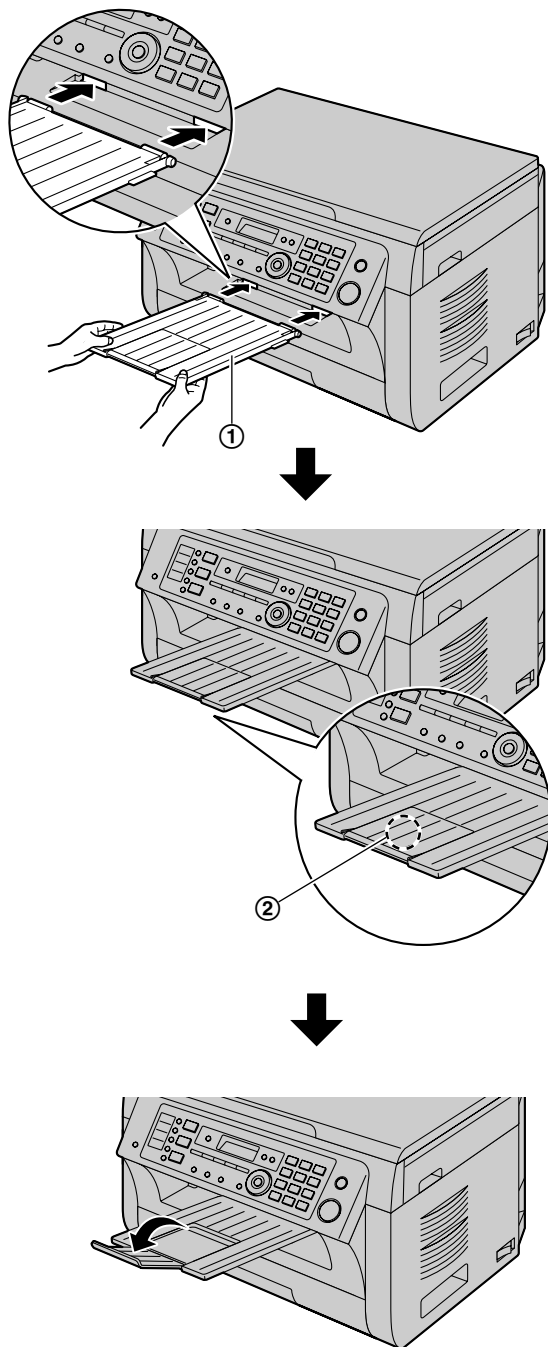
Отработанные материалы должны быть утилизированы в соответствии со всеми действующими федеральными и местными нормами по охране окружающей среды.

Функция экономии тонера

Чтобы сократить расход тонера, установите функцию экономии тонера в значение ВКЛ (функция #482 на стр. 92). Срок службы тонер-картриджа увеличится приблизительно на 20 %. Эта функция может снизить качество печати.

1.8 Выходной лоток

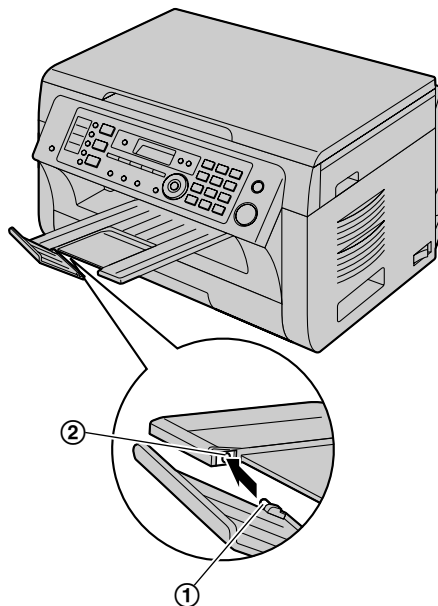
Вставьте выходной лоток (1) до фиксации со щелчком, а затем нажмите на центральную часть удлинителя (2), чтобы открыть его.



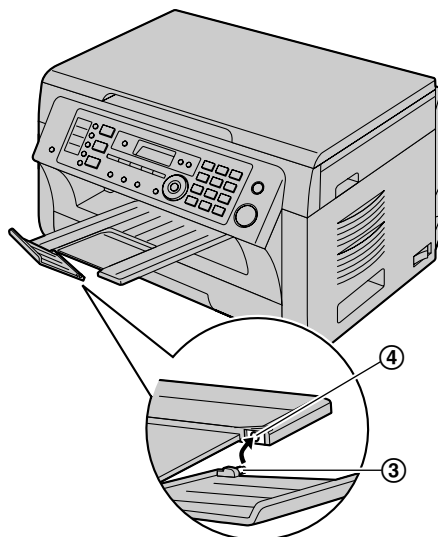
использования). Убирайте напечатанные листы прежде чем они заполнят выходной лоток.

Если верхняя часть удлинителя отсоединена

1. Когда верхняя часть удлинителя находится в открытом положении, вставьте выступ (1) в левое отверстие (2) удлинителя.



2. Вставляйте другой выступ (3) в правое отверстие (4) удлинителя снизу до его защелкивания на месте.



Примечание:

- Не устанавливайте основной блок в местах, где выходной лоток можно легко задеть.
- Выходной лоток вмещает приблизительно 100 отпечатанных листов (количество листов может варьироваться в зависимости от условий

1.9 Бумага для печати

Входной лоток для бумаги вмещает:

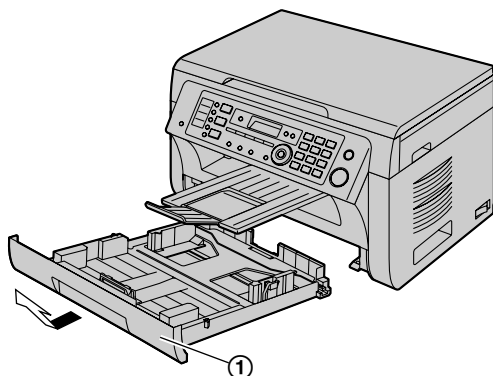
- до 250 листов бумаги плотностью от 64 г/м² (g/m²) до 75 г/м² (g/m²);
- До 230 листов бумаги плотностью 80 г/м² (g/m²);
- До 200 листов бумаги плотностью 90 г/м² (g/m²).
- Можно использовать бумагу форматов А4, letter, В5 и 16К. Бумагу форматов В5 и 16К можно использовать только во время печати или копирования на аппарате.
- Информацию о бумаге для печати см. на стр. 151.
- **По умолчанию для печати установлен формат обычной бумаги А4.**
 - **Чтобы использовать бумагу других форматов, измените настройку формата бумаги для печати (функция #380 на стр. 91).**
 - **Чтобы использовать тонкую бумагу, измените значение параметра типа бумаги для печати (функция #383 на стр. 91).**

Замечание о бумаге для печати:

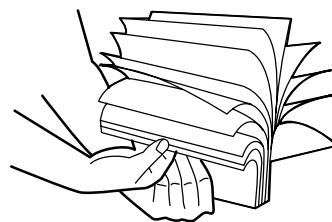
- До приобретения больших партий рекомендуется проверять бумагу (особенно ее специальные форматы и типы) в аппарате.
- Не используйте бумагу следующих типов:
 - Бумагу, содержащую более 20 % хлопка и/или волокна (например, бумагу для фирменных бланков или бумагу для резюме)
 - Очень гладкую, лощеную бумагу или бумагу с выраженной текстурой
 - Бумагу с поверхностным покрытием, поврежденную или мятую бумагу
 - Бумагу, к которой прикреплены посторонние объекты (например, ярлыки или скрепки)
 - Бумагу, содержащую бумажную и другую пыль, или бумагу с масляными пятнами
 - Бумагу, которая может плавиться, испаряться, терять цвет, выгорать или выделять ядовитые испарения при температуре около 200 °С (например, веленевую бумагу). Эти материалы могут попасть на ролик нагревателя и вызвать его повреждение.
 - Влажную бумагу
 - Бумагу для струйных принтеров
- Бумага некоторых типов предназначена только для печати на одной стороне. При низком качестве печати или неполадках подачи попробуйте печатать на другой стороне бумаги.
- Для обеспечения бесперебойной подачи и высокого качества печати рекомендуется использовать длиннозернистую бумагу.
- Не используйте бумагу различных типов или различной плотности одновременно. Это может вызывать замятия бумаги.
- Избегайте двусторонней печати.
- Не используйте бумагу, напечатанную на данном аппарате, для двусторонней печати на других копирах или принтерах. Это может вызывать замятия бумаги.

- Во избежание скручивания не открывайте пачку бумаги до начала ее использования. Храните неиспользованную бумагу в оригинальной упаковке в сухом прохладном месте.
- Для клиентов, которые живут в зонах с повышенной влажностью: всегда храните бумагу в кондиционированном помещении. Печать на влажной бумаге может привести к замятию бумаги.

- 1 Выдвиньте входной лоток для бумаги (1) до щелчка, а затем полностью выдвиньте лоток, поднимая его переднюю часть.



- 2 До загрузки стопки бумаги в аппарат разберите бумагу веером, чтобы предотвратить ее застревание.

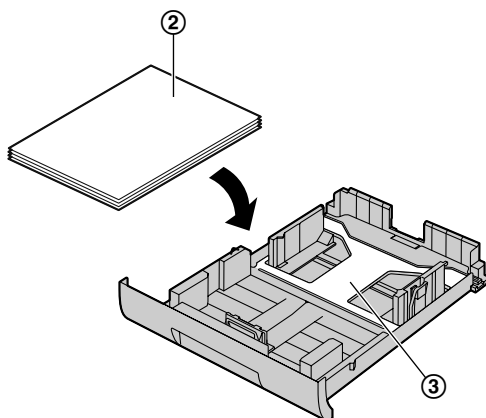


1. Введение и установка

- 3 Загрузите бумагу стороной печати вверх (2).

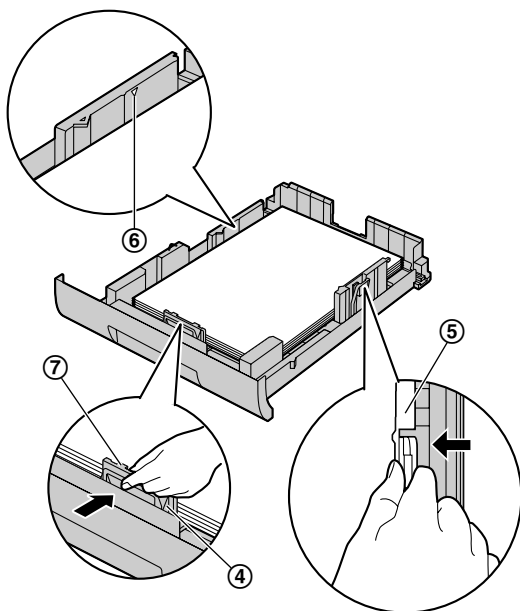
Важно:

- При необходимости надавите на пластину (3) во входном лотке для бумаги до защелкивания.

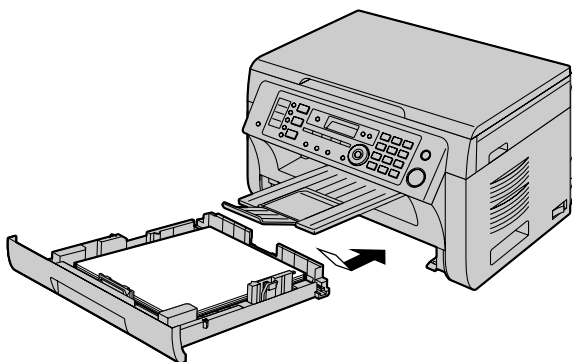


- 4 Отрегулируйте направляющие бумаги для печати. Зажмите пальцами переднюю сторону направляющей бумаги для печати (4) и сдвиньте ее до отметки формата бумаги. Сожмите пальцами правую часть направляющей бумаги для печати (5) и сдвиньте ее, чтобы отрегулировать ширину по формату бумаги.

- Следите, чтобы бумага для печати не была выше ограничительной метки для бумаги (6), а также не загружалась поверх ограничителей (7).



- 5 Вставьте входной лоток в основной блок, поднимая переднюю часть лотка. Затем до конца вставьте лоток в основной блок.

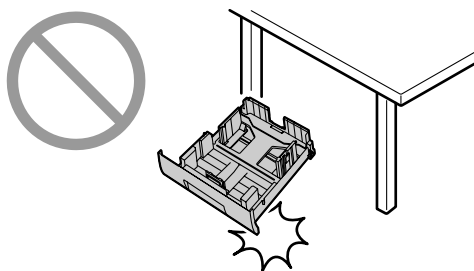


Примечание:

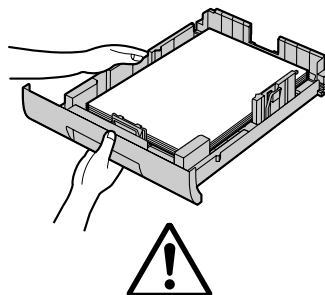
- Если бумага загружена неправильно, ее следует поправить, так как иначе она может замяться.
- Если входной лоток для бумаги не закрывается, возможно, пластина в нем не зафиксирована. Нажмите на бумагу и убедитесь, что она ровно лежит во входном лотке.

Меры предосторожности при обращении со входным лотком для бумаги

- Не роняйте входной лоток для бумаги.



- Извлекая или устанавливая входной лоток для бумаги, держите его обеими руками. Входной лоток, заполненный бумагой для печати, весит приблизительно 2 кг (kg).

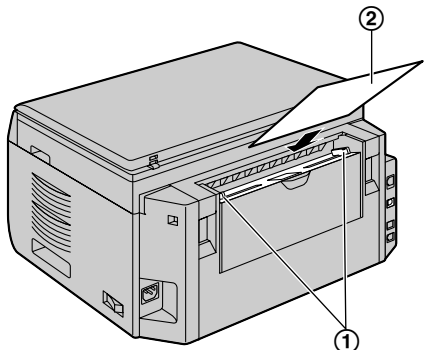


Приблизительно 2 кг (kg)

1.9.1 Лоток для ручной подачи

Входной лоток ручной подачи можно использовать для печати через компьютер и изготовления копий. Он вмещает только одну страницу. При копировании или печати нескольких страниц добавьте следующую страницу после первой поданной в основной блок страницы.

- Информацию о бумаге для печати см. на стр. 151.
 - По умолчанию для печати установлен формат обычной бумаги A4.
 - Чтобы использовать бумагу других форматов, измените настройку формата бумаги для печати (функция #381 на стр. 91).
 - Чтобы использовать тонкую бумагу, измените значение параметра типа бумаги для печати (функция #384 на стр. 91).
- 1 Отрегулируйте положение направляющих документа (①) по формату бумаги для печати.
 - 2 Вставляйте бумагу стороной печати вниз (②) до тех пор, пока основной блок не захватит бумагу, и вы не услышите один звуковой сигнал.



Примечание:

- Для печати из лотка ручной подачи;
 - при печати через компьютер, в свойствах принтера выберите #2.
 - при копировании, сначала установите настройки лотка подачи для копира на “#2” (функция #460 на стр. 100).

Если эти настройки не были изменены, то при печати или копировании нескольких страниц 1 страница будет напечатана из лотка ручной подачи, но остальные страницы будут распечатаны из подающего лотка.

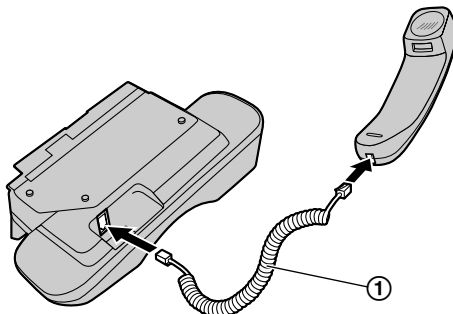
- Если бумага вставлена неправильно, ее следует поправить, так как иначе она может замяться.

1.10 Телефонная трубка

Важно:

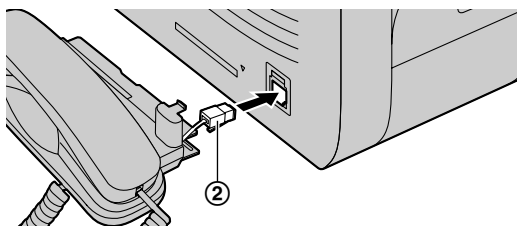
- Прежде чем устанавливать или снимать телефонную трубку, обязательно выключите выключатель питания.

- 1 Подсоедините провод телефонной трубки (①).



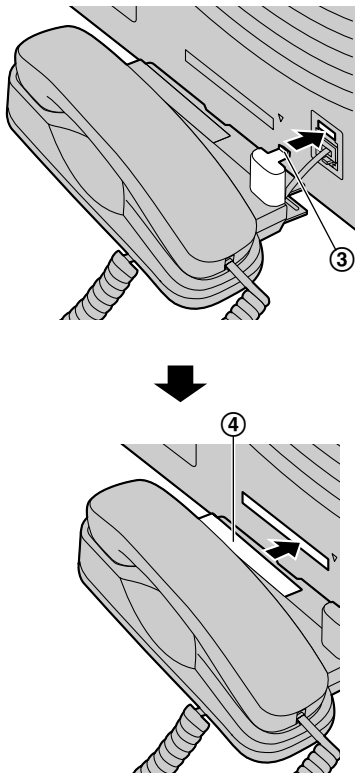
- 2 Подсоедините разъем телефонной трубки (②).

- Удалите герметизирующую пленку из соединительного гнезда телефонной трубки, если она прикреплена.



1. Введение и установка

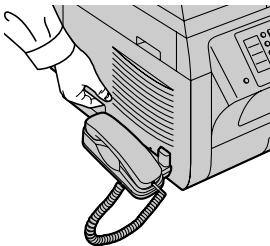
- 3 Установите выступ (3) и край (4).



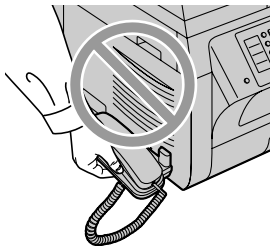
Осторожно:

- При перемещении основного блока обязательно держите его за край. Не держитесь за телефонную трубку.

Правильно



Неправильно

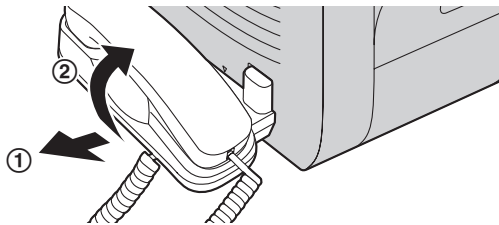


Примечание:

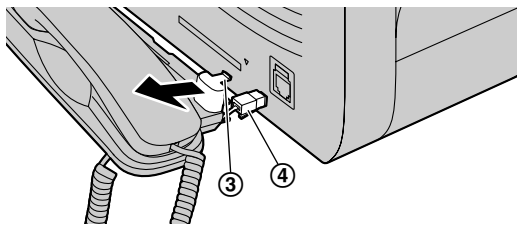
- Во время разговора с абонентом можно отправить факс с помощью стекла сканера, нажав **[СТАРТ]**, а затем **[1]** (для получения факса нажмите **[2]**).

Для снятия блока трубки

1. Немного потяните телефонную трубку вперед (1), затем поднимите ее в направлении, указанном стрелкой (2), чтобы снять край.



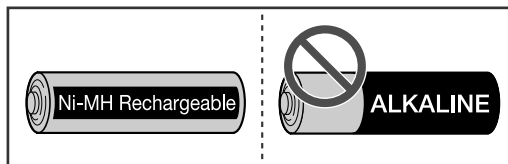
2. Выньте выступ (3), затем отсоедините разъем телефонной трубки (4).



1.11 Установка/замена аккумуляторных батарей

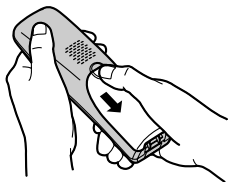
Важно:

- **ИСПОЛЬЗУЙТЕ ТОЛЬКО Ni-MH** батареи размера AAA (R03). **НЕ ИСПОЛЬЗУЙТЕ** щелочные/марганцевые/Ni-Cd батареи и т.п.

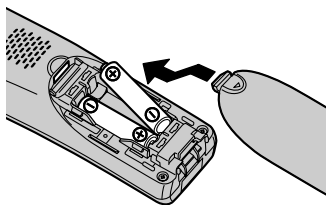


- Используйте поставляемые аккумуляторные батареи. Для замены рекомендуется использовать аккумуляторные батареи производства компании Panasonic, упомянутые на стр. 8.
- Протрите полюса батарей (+, -) сухой тканью.
- Не касайтесь полюсов батарей (+, -) или контактов аппарата.
- Проверьте полярность (+, -).
- Установите батареи, не касаясь полюсов батарей (+, -) или контактов блока.

- 1 С усилием нажмите на выемку на крышке беспроводной трубки и сдвиньте крышку.
 - При выемке батарей сначала вынимайте положительные полюсы (+) батарей.



- 2 При установке батарей отрицательный (⊖) полюс вставляется первым. Закройте крышку беспроводной трубки.



- Действия при отображении выбора языка: см. стр. 111.

2. Подготовка

2.1 Соединения

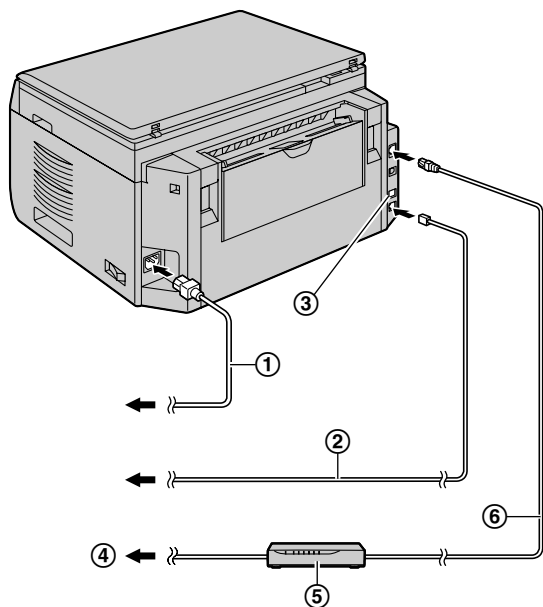
2.1.1 Основной блок

Осторожно:

- При эксплуатации аппарата сетевая розетка должна находиться рядом с устройством в легкодоступном месте.
- Используйте только телефонный шнур, поставляемый с аппаратом.
- Не удлиняйте телефонный шнур.

Важно:

- Инструкции по присоединению трубки см. в разделе стр. 21.



① Сетевой шнур

- Подсоедините к сетевой розетке (220 - 240 В (V), 50/60 Гц (Hz)).

② Телефонный шнур

- Подсоедините к гнезду одноканальной телефонной линии.

③ Разъем [EXT]

- Можно подсоединить автоответчик или дополнительный телефон. Если заглушка установлена, удалите ее.

④ К сети Интернет

⑤ Сетевой маршрутизатор/сетевой концентратор (не входят в комплект поставки)

- Также позволяют подсоединять сетевые компьютеры.

⑥ Сетевой кабель (не входит в комплект поставки)

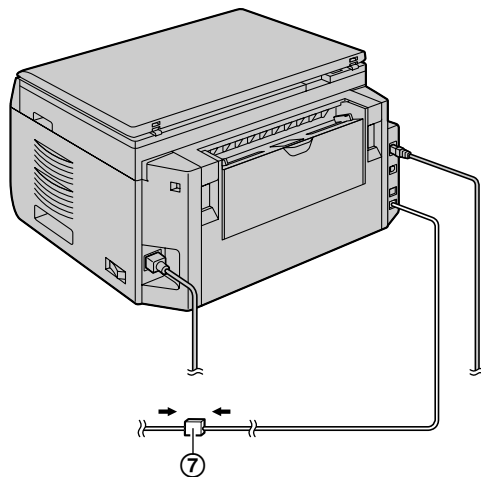
- Для обеспечения соответствия требованиям по безопасности используйте только экранированный кабель (категории 5).

ВАЖНОЕ ЗАМЕЧАНИЕ ДЛЯ СОЕДИНЕНИЯ USB

- НЕ ПОДСОЕДИНЯЙТЕ АППАРАТ К КОМПЬЮТЕРУ С ПОМОЩЬЮ КАБЕЛЯ USB, ПОКА НЕ БУДЕТ ВЫВЕДЕН СООТВЕТСТВУЮЩИЙ ЗАПРОС ВО ВРЕМЯ УСТАНОВКИ ПРОГРАММНОГО ОБЕСПЕЧЕНИЯ MULTI-FUNCTION STATION (стр. 34).

Примечание:

- Не устанавливайте предметы ближе чем на 10 см (см) с правой, левой и задней сторон основного блока.
- Если к той же телефонной линии подсоединено любое другое устройство, данный аппарат может мешать работе устройства в сети.
- Если аппарат используется с компьютером, и ваш поставщик услуг Интернета рекомендует установить фильтр (7), подключите фильтр следующим образом.



Использование сетевого маршрутизатора/сетевого концентратора

- Рекомендуется использовать сетевые маршрутизаторы/сетевые концентраторы (5) в безопасных сетевых средах. Обратитесь к сетевому администратору по поводу настроек брандмауэра и т.д.
- Гарантия не покрывает ущерба, вызванного неполадками безопасности, равно как и любыми относящимися к ней недостатками.

2.1.2 Зарядное устройство

① Адаптер для сети переменного тока

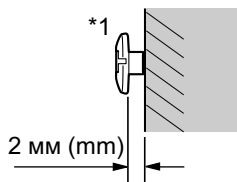
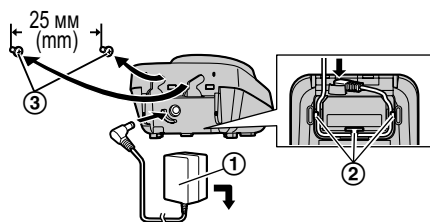
- Подсоедините к сетевой розетке (220—240 В (V), 50/60 Гц (Hz)).

② Крючки

- Закрепите шнур адаптера для сети переменного тока во избежание его отсоединения.

③ Винты (не поставляются)

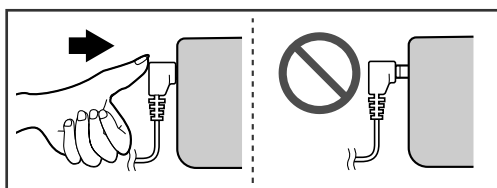
- При необходимости зарядное устройство можно установить на стене.



*1 Используйте винты длиной более 20 мм (mm).

Осторожно:

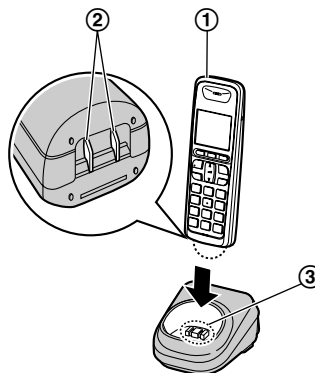
- **ИСПОЛЬЗУЙТЕ ТОЛЬКО** с адаптером для сети переменного тока производства Panasonic.
- Адаптер для сети переменного тока должен быть подсоединен к сети постоянно. (Во время работы адаптер слегка нагревается, что является нормальным явлением.)
- Адаптер для сети переменного тока необходимо подсоединять к сетевой розетке переменного тока, которая ориентирована вертикально или установлена на полу. Не подсоединяйте адаптер для сети переменного тока к сетевой розетке, установленной на потолке, так как вес адаптера может приводить к его отсоединению.
- Вставляйте адаптер для сети переменного тока до конца.



2.2 Зарядка аккумуляторных батарей

Перед началом эксплуатации беспроводной трубки поместите трубку на зарядное устройство не менее, чем на **7 часов**. Убедитесь, что отображается “Зарядка”.

После того как батареи полностью заряжены, индикатор заряда (①) гаснет.



Примечание:

- Во время зарядки беспроводная трубка слегка нагревается, что является нормальным явлением.
- Ежемесячно чистите зарядные контакты беспроводной трубки (②) и зарядного устройства (③) сухой и мягкой тканью. Чистите чаще, если аппарат подвергается воздействию жира, пыли или высокой влажности.

Уровень заряда батарей

Пиктограмма	Уровень заряда батарей
	Высокий
	Средний
	Низкий
	Требует зарядки.

Время работы от батарей Ni-MH производства Panasonic (батареи входят в комплект поставки)

Режим	Время эксплуатации
Постоянно используется	Макс. 18 часов
Не используется (режим ожидания)	Макс. 170 часов

Примечание:

- То, что батареи не могут быть заряжены до полного уровня при первой зарядке, является нормальным явлением. Максимальное время работы от батарей достигается после нескольких полных циклов зарядки/разрядки (использования).
- Фактическое время работы батареи зависит от того, сколько времени беспроводная трубка используется и сколько она находится в режиме ожидания.

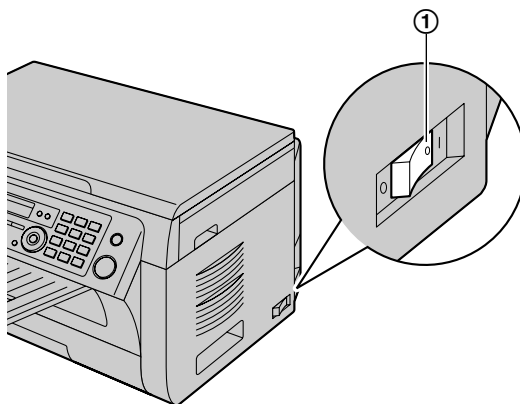
2. Подготовка

- Даже после того, как беспроводная трубка полностью заряжена, ее можно оставить в зарядном устройстве без какого-либо ущерба для батарей.
- После замены батарей уровень их заряда может отображаться неправильно. В этом случае поместите беспроводную трубку в зарядное устройство и оставьте заряжаться не менее чем на 7 часов.

2.3 Включение электропитания

2.3.1 Основной блок

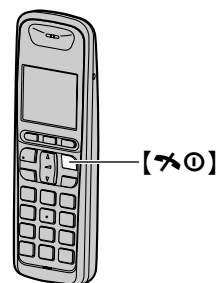
Установите выключатель электропитания в положение включения (①).



2.3.2 Беспроводная трубка

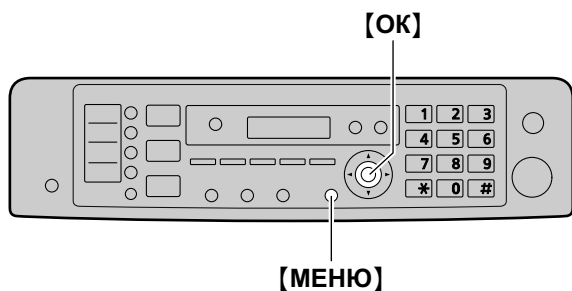
Нажмите и удерживайте [**⌘**] приблизительно 1 секунду.

- Чтобы выключить питание, нажимайте [**⌘**] около 2 секунд.



2.4 Режим набора номера (для основного блока и беспроводной трубки)

Если не удается осуществить набор телефонного номера (стр. 55, 65) измените эту настройку в соответствии с услугой, предоставляемой телефонной компанией.



- 1 [МЕНЮ]
- 2 Нажмите **[*][1][2][0]** для отображения “РЕЖ. НАБ. НОМЕРА”.
- 3 Нажмите **[1]** или **[2]**, чтобы выбрать нужную установку.
[1] “ИМПУЛЬСНЫЙ” (по умолчанию): для набора номера в импульсном режиме.
[2] “ТОНАЛЬНЫЙ”: для тонального набора.
- 4 [ОК]
- 5 Нажмите **[МЕНЮ]** для выхода.

2.5 Выбор режима работы (сканирование/копирование/доставка факсов)

Нужный режим можно выбрать, нажав одну из следующих кнопок.



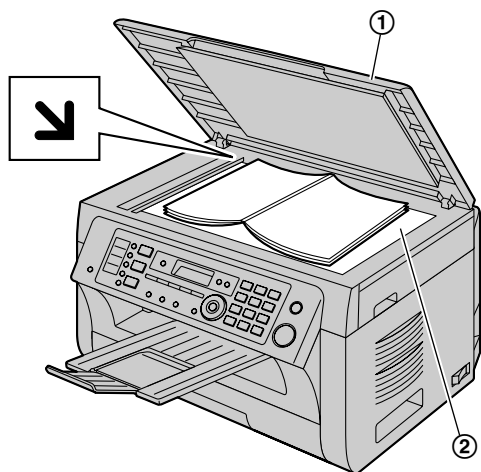
- **[СКАНЕР]**: выберите этот режим при использовании аппарата в качестве сканера (стр. 42).
- **[КОПИР]**: выберите этот режим при использовании аппарата в качестве копира (стр. 48).
- **[ФАКС]**: выберите этот режим при использовании аппарата в качестве факса (стр. 65).

Примечание:

- Режим копирования является режимом по умолчанию.
- Можно изменить режим работы по умолчанию (функция #463, стр. 92) и таймер возврата к режиму работы по умолчанию (функция #464, стр. 92).

2.6 Установка исходного документа

2.6.1 Использование стекла сканера

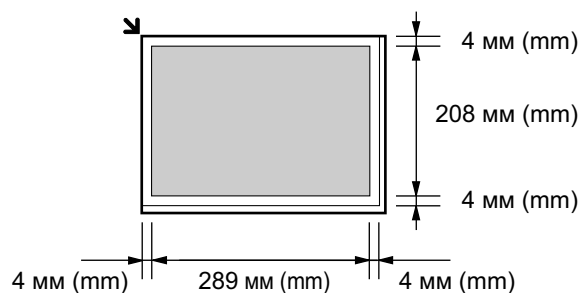


- 1 Откройте крышку для документов (①).
- 2 Расположите документ ЛИЦЕВОЙ СТОРОНОЙ ВНИЗ на стекло сканера (②), совместив левый верхний угол документа с углом, на котором установлена метка ↙.
- 3 Закройте крышку для документов.

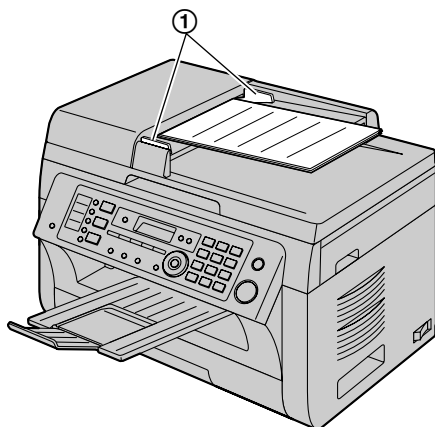
Примечание:

- Убедитесь, что в автоматическом податчике документов нет документов (только для КХ-МВ2061).
- Аккуратно поместите оригинал на стекло сканера. Во избежание неполадок не нажимайте слишком сильно.
- Если оригиналом является толстая книга, не закрывайте крышку для документов.
- Убедитесь в том, что любые чернила, паста-корректор или жидкость на документе полностью высохли.
- Эффективная зона сканирования показана с помощью затененной области:

Ширина сканирования



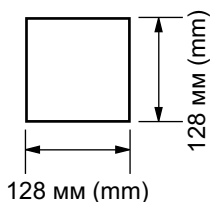
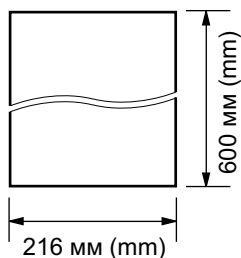
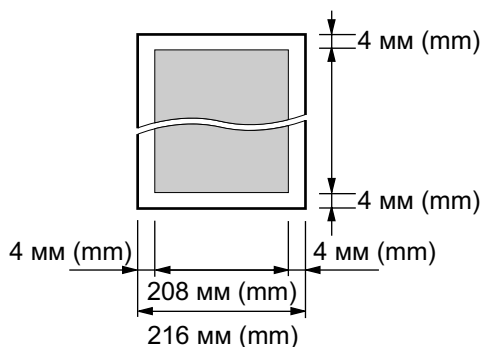
2.6.2 Использование автоматического податчика документов (только для КХ-МВ2061)



- 1 Вставляйте документы (до 20 страниц) ЛИЦЕВОЙ СТОРОНОЙ ВВЕРХ в податчик, пока не раздастся один звуковой сигнал.
- 2 Отрегулируйте положение направляющих документа (①) по действительному размеру документа.

Примечание:

- Убедитесь, что на стекле сканера нет документов.
- Убедитесь в том, что любые чернила, паста-корректор или жидкость на документе полностью высохли.
- Удалите с документа скрепки, скобки и т.п.
- Не вставляйте документы следующих типов (взамен скопируйте документ с помощью стекла сканера и установите копию.):
 - Бумагу с химической обработкой поверхности (копировальная или безуглеродная бумага для копирования)
 - Электростатически заряженную бумагу
 - Скрученную, мятую или рваную бумагу
 - Бумагу с поверхностным покрытием
 - Бумагу с печатью на обороте, которая видна на просвет (например, газета)
- Общая высота ровно лежащих документов не должна превышать 4 мм (mm). Если документов больше, чем это позволяет емкость автоматического податчика документов, они могут упасть или вызвать замятие в податчике.
- Чтобы отправить документ, ширина которого меньше 210 мм (mm), рекомендуется сделать копию оригинала на бумаге формата А4 или Letter с помощью стекла сканера, а затем отправить копию оригинала для достижения лучшего результата.
- Не устанавливайте документы, не удовлетворяющие требованиям к формату и плотности. Копируйте документ с помощью стекла сканера и установите копию.
- Доступный размер документа, плотность документа и ширина сканирования представлены ниже.

Минимальный размер документа**Максимальный размер документа****Ширина сканирования**

- Сканируется затененная область.
- При использовании аппарата в качестве сканера (стр. 42, 46) эффективная длина копирования зависит от выбранного формата бумаги.

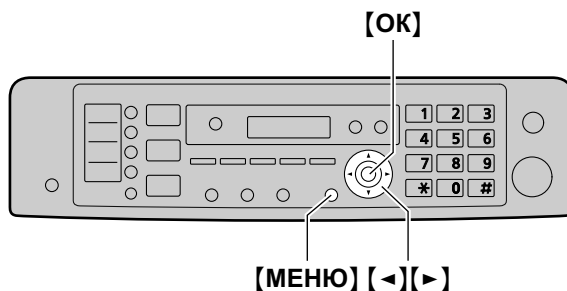
Плотность документа

- Отдельный лист:
от 60 г/м² (g/m²) до 75 г/м² (g/m²)
- Несколько листов:
от 60 г/м² (g/m²) до 75 г/м² (g/m²)

2.7 Функция Help

Аппарат содержит полезную информацию, которую можно распечатать для ознакомления.

- "СПИСОК ФУНКЦИЙ"
- "ТЕЛ КНИГА"
- "РАБОТА АО"
- "ПРИЕМ ФАКСА"
- "ИДЕНТ . ВЫЗЫВ . АБОН"



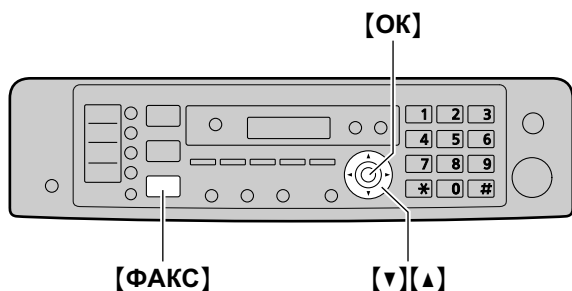
- 1 Нажимайте **[МЕНЮ]** до отображения "помощь".
- 2 Нажимайте **[<]** или **[>]** для отображения необходимой записи. → **[ОК]**
- 3 Нажмите **[МЕНЮ]** для выхода.

2.8 Регулировка громкости

2.8.1 Основной блок

Важно:

- Перед регулировкой громкости установите режим работы на режим доставки факсов. Если индикатор [ФАКС] выключен, включите его, нажав [ФАКС].



Громкость звонка

Когда аппарат находится в режиме ожидания, нажмите [▼] или [▲].

Чтобы выключить звонок

Нажимайте [▼] до отображения “звонок выкл=ок?”. → [OK]

- Основной блок не будет звонить при внешних вызовах. Основной блок будет звонить с низким уровнем громкости при вызовах внутренней связи.
- Чтобы снова включить звонок, нажмите [▲].

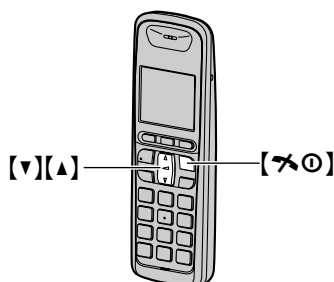
Громкость трубки

Во время разговора нажмите [▼] или [▲].

Уровень громкости монитора

При пользовании функцией монитора, нажмите [▼] или [▲].

2.8.2 Беспроводная трубка



Громкость звонка

1. Нажмите [▼] или [▲], чтобы выбрать “Наст. Трубки”. → [OK]

3. Нажмите [▼] или [▲], чтобы выбрать “Звонки”. → [OK]
4. Нажмите [▼] или [▲], чтобы выбрать “Громк.”. → [OK]
5. Нажимайте [▼] или [▲] для выбора нужной громкости. → [OK] → [📞⊕]

Примечание:

- При получении вызова можно регулировать громкость звонка, нажимая [▼] или [▲].
- Когда громкость звонка отключена, отображается X , и беспроводная трубка не звонит при внешних вызовах. Однако даже если громкость звонка отключена, беспроводная трубка звонит:
 - на низком уровне для будильника (стр. 111) и вызовов внутренней связи (стр. 113)
 - на высоком уровне при пейджинге (стр. 113)

Громкость динамика телефонной трубки

Во время разговора нажмите [▼] или [▲].

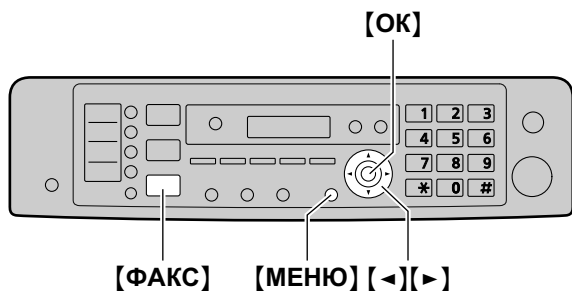
Громкость громкоговорителя

Во время разговора по громкой связи нажмите [▼] или [▲].

2.9 Дата и время

Рекомендуется установить дату и время. Ваши абоненты будут получать дату и время вашего аппарата в заголовке документов.

2.9.1 С помощью основного блока



- 1 [МЕНЮ] → [#][1][0][1] → [ОК]
- 2 Введите текущий день/месяц/год, выбрав по две цифры для дня, месяца и года.
Например: 3 августа 2010 года
[0][3] [0][8] [1][0]
- 3 Введите текущий час/минуту, выбрав по две цифры для часов и минут.
Например: 10:15 после полудня (12-часовой формат времени)
 1. [1][0] [1][5]
 2. Нажимайте [*] для выбора “PM”.
 Нажимайте [*], чтобы выбрать “AM” или “PM” или 24-часовой формат времени.
- 4 [ОК]
- 5 Нажмите [МЕНЮ] для выхода.

Примечание:

- Для проверки настройки даты и времени нажмите [ФАКС], чтобы временно переключить аппарат в режим факса.
- Дата и время вашего аппарата используются как заголовок в следующих случаях:
 - При отправке документа в качестве вложенного файла на адрес электронной почты непосредственно с аппарата (сканирование на адрес электронной почты) (стр. 44).
 - При отправке факсов (стр. 65).
- Если дата и время установлены неправильно, ваш абонент получит в заголовке неправильную дату и время. Это может запутать абонента.

Для исправления ошибки

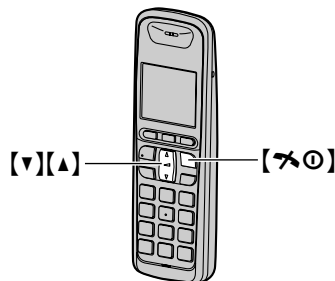
Нажмите [←] или [→] для перевода курсора к неверно введенному знаку и исправьте его.

Если вы подключили услугу идентификации вызывающих абонентов

Дата и время устанавливаются автоматически в соответствии с информацией о вызывающем абоненте.

- Чтобы использовать данную функцию, убедитесь, что для настройки времени установлено значение “АВТО” (функция #226 на стр. 90).
- Если время не было ранее установлено, функция идентификации вызывающего абонента не сможет настроить часы.

2.9.2 С помощью беспроводной трубки



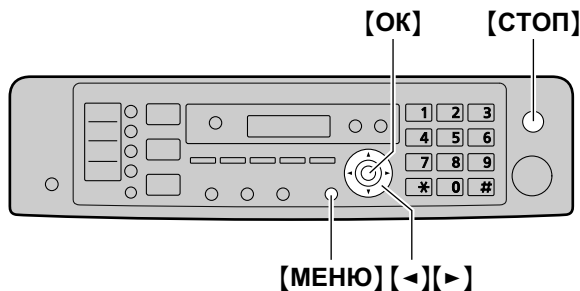
- 1
- 2 “Наст. Трубки” → **ОК**
- 3 “Настр. Даты” → **ОК**
- 4 “Дата/Время” → **ОК**
- 5 Введите текущий день/месяц/год, выбрав по две цифры для дня, месяца и года.
Пример: 3 августа, 2010
[0][3] [0][8] [1][0]
- 6 **ОК**
- 7 Введите текущий час/минуту, выбрав по две цифры для часов и минут.
Например: 10:15 после полудня (12-часовой формат времени)
 1. [1][0] [1][5]
 2. Нажимайте [*] для выбора “PM”.
 Нажимайте [*], чтобы выбрать “AM” или “PM” или 24-часовой формат времени.
- 8 **ОК**
- 9 Нажмите [↵] для выхода.

Для исправления ошибки

Нажмите [▼] или [▲] для перевода курсора к неверно введенному знаку и исправьте его.

2.10 Ваш логотип

Можно запрограммировать ваш логотип (имя, название компании и т.д.), чтобы он воспроизводился в верхней части каждой отправленной страницы.



- 1 [МЕНЮ] → [#][1][0][2] → [ОК]
- 2 Введите ваш логотип до 30 знаков (о вводе знаков см. стр. 116). → [ОК]
- 3 Нажмите [МЕНЮ] для выхода.

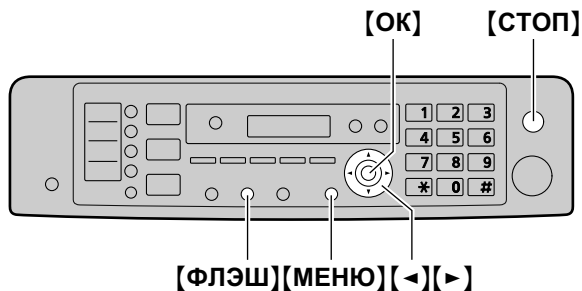
Для исправления ошибки

Нажмите [◀] или [▶] для перевода курсора к неверно введенному знаку и исправьте его.

- Чтобы удалить все знаки, нажмите и удерживайте [СТОП].

2.11 Ваш номер факса

Можно запрограммировать телефонный номер вашего факса, чтобы он воспроизводился в верхней части каждой отправленной страницы.



- 1 [МЕНЮ] → [#][1][0][3] → [ОК]
- 2 Введите телефонный номер вашего факса длиной не более 20 цифр.
 - Для ввода знака "+" нажмите [✳].
 - Для ввода пробела нажмите [#].
 - Для ввода дефиса нажмите [ФЛЭШ].
 - Для удаления символа нажмите [СТОП].
- 3 [ОК]
- 4 Нажмите [МЕНЮ] для выхода.

Для исправления ошибки

Нажмите [◀] или [▶] для перевода курсора к неверно введенному знаку и исправьте его.

- Чтобы удалить все номера, нажмите и удерживайте [СТОП].

2.12 Конфигурирование аппарата для доступа к сети

С помощью компьютера, подключенного к локальной сети, можно использовать функции принтера, сканера или автоответчика. Чтобы активировать эти функции, для аппарата необходимо задать IP-адрес, маску подсети и шлюз по умолчанию.

Важно:

- При задании IP-адреса, маски подсети и шлюза по умолчанию проконсультируйтесь у вашего сетевого администратора.

2.12.1 Автоматическая настройка с помощью DHCP-сервера

Ваша ситуация:

– Если к сети подсоединен только один аппарат.
Если ваш сетевой администратор управляет сетью с помощью DHCP-сервера (Dynamic Host Configuration Protocol), сервер автоматически назначает аппарату IP-адрес (Internet Protocol), маску подсети и шлюз по умолчанию.

- 1 Подсоединив сетевой кабель к аппарату и компьютеру, включите выключатель электропитания.
 - IP-адрес, маска подсети и шлюз по умолчанию будут заданы автоматически.
- 2 Установите приложение Multi-Function Station на компьютер, с которым его предполагается использовать. Подробнее см. стр. 34.

Примечание:

- Можно подсоединить два или более аппарата и назначать IP-адреса автоматически с помощью DHCP-сервера, однако во избежание осложнений с настройкой и доступом по сети мы рекомендуем назначать статические IP-адреса вручную для каждого аппарата.

2.12.2 Настройка вручную

Ваша ситуация:

– Если ваш сетевой администратор не управляет сетью с помощью DHCP-сервера.
– Если к сети подсоединено два аппарата или более.
Необходимо назначить IP-адрес, маску подсети и шлюз по умолчанию вручную.

- 1 [МЕНЮ]
- 2 Нажмите [Ⓜ][5][0][0] для отображения “ДНСР”.
- 3 Нажмите [0] для выбора “откл”. → [ОК]
- 4 Задайте каждый пункт.
Чтобы задать IP-адрес, выполните следующие действия.

1. Нажмите [5][0][1] для отображения “IP АДРЕС”. → [ОК]
2. Введите IP-адрес аппарата. → [ОК]

Чтобы задать маску подсети, выполните следующие действия.

1. Нажмите [5][0][2] для отображения “МАСКА ПОДСЕТИ”. → [ОК]
2. Введите маску подсети для сети. → [ОК]

Чтобы задать шлюз по умолчанию, выполните следующие действия.

1. Нажмите [5][0][3] для отображения “ШЛЮЗ ПО УМОЛЧ”. → [ОК]
2. Введите шлюз по умолчанию для сети. → [ОК]

- 5 Нажмите [МЕНЮ] для выхода.
- 6 Установите приложение Multi-Function Station на компьютер, с которым его предполагается использовать. Подробнее см. стр. 34.

Для исправления ошибки в IP-адресе, маске подсети или шлюзе по умолчанию

Нажмите [◀] или [▶] для перевода курсора к неверно введенному знаку и исправьте его.

2.12.3 Настройка компьютера для приема ПК-факсов

Необходимо выбрать компьютер, который будет использоваться для приема факсов.

Важно:

- Предварительно убедитесь, что для параметра факсимильной связи с помощью компьютера установлено значение “ВСЕГДА” или “СОЕДИНЕНО” (функция #442 на стр. 95).
- Заблаговременно убедитесь в том, что режим предварительного просмотра факса выключен (функция #448 на стр. 77).

- 1 [МЕНЮ] → [Ⓜ][4][4][3] → [ОК]
- 2 Нажимайте [▼] или [▲] для выбора нужного компьютера.
 - IP-адрес выбранного компьютера отображается нажатием кнопки [▶].
- 3 [ОК]
- 4 Нажмите [МЕНЮ] для выхода.

Примечание:

- Если аппарат не подсоединен к сети, то компьютером для приема ПК-факсов по умолчанию назначается компьютер, подсоединенный к аппарату через интерфейс USB.
- Чтобы нужный компьютер можно было легко выбрать, заблаговременно измените имя ПК (стр. 37).

2.12.4 Настройка компьютера для приема голосовых сообщений

Необходимо выбрать компьютер, который будет использоваться для приема голосовых сообщений.

Важно:

- Предварительно убедитесь, что для параметра приема голосовых сообщений с помощью компьютера установлено значение “ВСЕГДА” (функция #365 на стр. 98).

1 [МЕНЮ] → [Ⓜ][3][6][6] → [ОК]

2 Нажимайте [▼] или [▲] для выбора нужного компьютера.

- IP-адрес выбранного компьютера отображается нажатием кнопки [▶].

3 [ОК]

4 Нажмите [МЕНЮ] для выхода.

Примечание:

- Если аппарат не подсоединен к сети, то компьютером для приема голосовых сообщений по умолчанию назначается компьютер, подсоединенный к аппарату через интерфейс USB.
- Чтобы нужный компьютер можно было легко выбрать, заблаговременно измените имя ПК (стр. 37).

2.13 Установка Multi-Function Station

2.13.1 Необходимая компьютерная среда

С помощью программного обеспечения Panasonic Multi-Function Station основной блок может выполнять следующие функции:

- печать на обычной бумаге, тонкой бумаге и наклейках
- предварительный просмотр документов и изменение параметров принтера перед выполнением печати (с помощью служебной программы Easy Print Utility)
- сканировать документы и преобразовывать изображение в текст с помощью программного обеспечения OPC (Оптическое распознавание символов) Readiris;
- сканировать из других приложений для Microsoft® Windows®, поддерживающих TWAIN-сканирование и WIA-сканирование (только ОС Windows XP/Windows Vista®/Windows 7, USB-соединение)
- сохранять, редактировать или удалять записи в телефонных справочниках с помощью компьютера;
- программировать функции с помощью компьютера;
- отправлять и получать факсимильные документы с помощью компьютера.
- прослушивание голосовых сообщений на компьютере (прием голосовых сообщений с помощью компьютера)

Для использования программного обеспечения Multi-Function Station на вашем компьютере требуется следующее:

Операционная система:

Windows 2000/Windows XP/Windows Vista/Windows 7

ЦП:

Windows 2000: процессор Pentium® II или более мощный

Windows XP: процессор Pentium III или более мощный

Windows Vista/Windows 7: Pentium 4 или более мощный

ОЗУ:

Windows 2000/Windows XP: 128 МБ (МБ) (рекомендуется 256 МБ (МБ) или больше)

Windows Vista: 512 МБ (МБ) (рекомендуемый объем — не менее 1 ГБ (ГБ))

Windows 7: 1 ГБ (ГБ) (рекомендуется 2 ГБ (ГБ) или больше)

Другое оборудование:

Дисковод CD-ROM

Жесткий диск, не менее 200 МБ (МБ) свободного пространства

Интерфейс USB

Сетевой интерфейс (10Base-T/100Base-TX)

Другие:

Internet Explorer® 5.0 или более поздняя версия

Аудиовыход

Предупреждение:

- Чтобы обеспечить соответствие ограничениям на постоянное излучение;
 - используйте только экранированный кабель USB (например, сертифицированный кабель

USB 2.0 для высокоскоростной передачи данных).

- используйте только экранированный сетевой кабель (категории 5).
- Для защиты аппарата в районах, где случаются грозы, используйте только экранированный кабель USB.
- Для использования служебной программы Easy Print Utility на компьютере необходимо выполнить описанные ниже действия:
 - Windows 2000 с пакетом обновления SP 4 и обновлением для системы безопасности для Windows 2000 (KB835732).
Установите KB835732 из сайта загрузок корпорации Microsoft перед установкой служебной программы Easy Print Utility.
 - Windows XP с пакетом обновления SP 2 или более поздней версии.

2.13.2 Установка программного обеспечения Multi-Function Station на компьютер

- Установите программное обеспечение Multi-Function Station (находится на компакт-диске) до подсоединения аппарата к компьютеру с помощью кабеля USB. Если аппарат подсоединен к компьютеру с помощью кабеля USB до установки программного обеспечения Multi-Function Station, отображается диалоговое окно [Мастер нового оборудования]. Щелкните [Отмена], чтобы закрыть его.
- В данном руководстве приводятся примеры экранов операционной системы Windows XP, предназначенные только для справки.
- Примеры экранов в данном руководстве могут несколько отличаться от экранов фактического продукта.
- Функции программного обеспечения и внешний вид могут быть изменены без уведомления.
- Если используется также серия KX-MB200/ KX-MB700/KX-FLB880, см. стр. 138.

- 1 Запустите Windows и закройте все остальные приложения.
 - Чтобы установить программное обеспечение Multi-Function Station, у Вас должны быть права администратора.
- 2 Вставьте прилагаемый компакт-диск в устройство для чтения компакт-дисков.
 - Если отображается диалоговое окно [Выберите язык], выберите язык для использования с этим программным обеспечением. Щелкните [ОК].
 - Если установка не начинается автоматически: Щелкните [пуск]. Выберите [Выполнить...]. Введите "D:\Install" (где "D" — буква устройства для чтения компакт-дисков). Щелкните [ОК].
(Если вы не знаете, какая буква соответствует устройству для чтения компакт-дисков, запустите Проводник Windows и определите букву устройства.)

3 [Простая установка]

- Установка начинается автоматически.

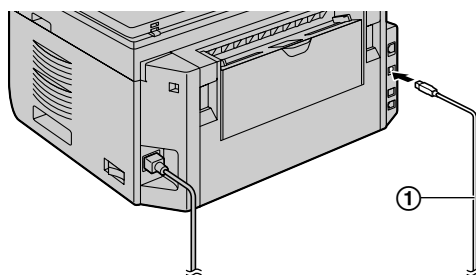
4 После запуска программы установки выполняйте инструкции на экране.

- Кроме того, будет установлена программа Easy Print Utility (стр. 40), программа оптического распознавания текста Readiris (стр. 43) и средство проверки статуса устройства (стр. 119).

5 Открывается диалоговое окно [Тип соединения].

Для соединения USB:

1. [Соединить с помощью USB-кабеля.] → [Далее]
 - Открывается диалоговое окно [Подключите устройство].
2. Соедините аппарат и компьютер с помощью кабеля USB (①) и нажмите [Далее].



- После подсоединения аппарата к компьютеру модель определяется автоматически.
 - При необходимости имя аппарата можно изменить.
3. Щелкните [Установка] и следуйте инструкциям на экране.
 - Файлы копируются на ваш компьютер.

Для сетевого соединения:

1. [Соединить по сети.] → [Далее]
 - Открывается диалоговое окно [Выберите сетевое устройство].
2. Установите флажок [Выбрать в списке поиска] и выберите аппарат из списка.
 - Если имя нужного аппарата не отображается в списке, и IP-адрес для аппарата уже назначен, установите флажок [Прямой ввод] и введите IP-адрес.
3. [Далее]
 - При необходимости имя аппарата можно изменить.
4. Щелкните [Установка] и следуйте инструкциям на экране.
 - Файлы копируются на ваш компьютер.

2. Подготовка

Важное замечание

Если используется операционная система Windows XP, Windows Vista или Windows 7, после подключения аппарата с помощью кабеля USB может появиться сообщение. Это является нормой, и программное обеспечение не вызовет никаких неполадок в работе операционной системы. Установку можно продолжить. Отображается сообщение:

- **Для пользователей Windows XP**
“Устанавливаемое программное обеспечение не тестировалось на совместимость с Windows XP.”
- **Для пользователей ОС Windows Vista/Windows 7**
“Установить программное обеспечение для данного устройства?”

Для просмотра или установки инструкции по эксплуатации

1. Запустите Windows и вставьте прилагаемый компакт-диск в устройство для чтения компакт-дисков.
2. Нажмите **[Инструкция по эксплуатации]**, а затем для просмотра или установки инструкции по эксплуатации в формате PDF следуйте инструкциям на экране.
 - Для просмотра инструкции по эксплуатации необходима программа Adobe® Reader®.

Примечание:

- Если при установке программного обеспечения Multi-Function Station появляется сообщение, предлагающее вставить компакт-диск с операционной системой, вставьте его в привод для CD-ROM.
- Если вы установили инструкцию по эксплуатации, ее можно просмотреть в любой момент, щелкнув **[?]** в программе запуска Multi-Function Station.

Использование другого аппарата с компьютером

Необходимо добавить драйвер принтера для каждого аппарата следующим образом.

1. Запустите Windows и вставьте прилагаемый компакт-диск в устройство для чтения компакт-дисков.
2. **[Изменить]** → **[Добавить Multi-Function Station драйвер]**. Затем следуйте инструкциям на экране.

Примечание:

- Вы не можете одновременно подсоединять к компьютеру более одного аппарата (только USB-соединение).

Для изменения программного обеспечения (добавление или удаление каждого компонента)

После установки можно в любое время выбирать компоненты для установки или удаления.

Чтобы изменять программное обеспечение Multi-Function Station, у Вас должны быть права администратора.

1. Запустите Windows и вставьте прилагаемый компакт-диск в устройство для чтения компакт-дисков.
2. **[Изменить]** → **[Изменить утилиты]**. Затем следуйте инструкциям на экране.

Удаление программного обеспечения

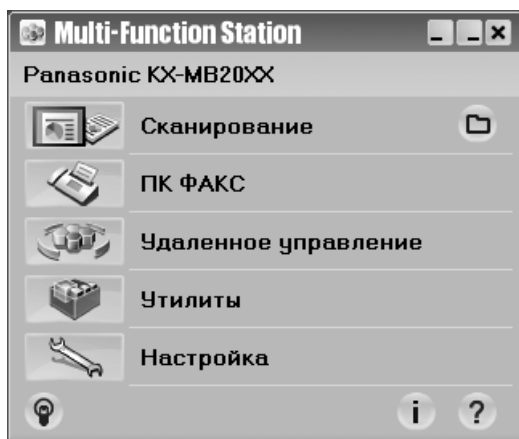
Чтобы удалить программное обеспечение Multi-Function Station, у Вас должны быть права администратора.

[пуск] → **[Все программы]** или **[Программы]** → **[Panasonic]** → имя аппарата → **[Удалить]**. Затем следуйте инструкциям на экране.

2.14 Запуск Multi-Function Station

[пуск] → [Все программы] или [Программы] → [Panasonic] → имя аппарата → [Multi-Function Station]

- Отображается Multi-Function Station.



[Сканирование] (стр. 46)

- Для сканирования и отображения отсканированных изображений.
- Для сканирования и создания файла изображения.
- Для сканирования и отправки по электронной почте.
- Для сканирования и преобразования изображения в редактируемый текст.

[ПК ФАКС]

- Для отправки документа, созданного на компьютере, в качестве факсимильного сообщения (стр. 69).
- Для отображения факсимильного документа, полученного на компьютер (стр. 77).

[Удаленное управление] (стр. 119)

- Для программирования функций.
- Для сохранения, редактирования или удаления записей в справочниках основного блока.
- Для просмотра записей в журнале или в списке вызывавших абонентов.
- Для сохранения информации об абоненте в справочниках основного блока.
- Для сохранения или удаления элементов для передачи по рассылке.

[Утилиты]

- Для запуска приложения Multi-Function Viewer (стр. 46).
- Для запуска приложения, предназначенного для приема голосовых сообщений с помощью компьютера (стр. 82).
- Для запуска приложения Device Monitor (стр. 119).
- Для запуска приложения для оптического распознавания текста (стр. 43).
- Для запуска веб-страницы настройки (стр. 87, 119) (только сетевое соединение).

[Настройка] (стр. 37)

- Для изменения общих настроек.
- Для изменения настроек сканирования.

[?]

- Для получения подробных инструкций по программному обеспечению Multi-Function Station.
- Для просмотра инструкции по эксплуатации.

[💡]

- Для отображения подсказок.

[i]

- Для отображения информации о программном обеспечении Multi-Function Station.

Примечание:

- С помощью приложения “Статус устройства” можно проверить подключение аппарата к компьютеру (стр. 119).
- Функции компьютера (печать, сканирование и т.д.) могут действовать неправильно в следующих ситуациях:
 - Если аппарат подсоединен к компьютеру, собранному пользователем.
 - Если аппарат подсоединен к компьютеру через карту PCI или другую карту расширения.
 - Если аппарат подсоединен к другому оборудованию (например, к концентратору USB или к интерфейсному адаптеру) и не подсоединен непосредственно к компьютеру.

Для изменения настроек

Настройку программного обеспечения Multi-Function Station можно изменить предварительно.

1. Выберите **[Настройка]** в приложении Multi-Function Station.
2. Щелкните нужную вкладку и измените настройки. → **[ОК]**

[Общие]

- **[Настройка окна программы запуска приложений]:** для выбора типа отображения программы запуска.
- **[Путь к OPC]:** для выбора программного обеспечения OPC.
- **[Список имен ПК в устройстве]** (только сетевое соединение): чтобы выбрать, будет ли отображаться имя компьютера на дисплее основного блока.
- **[Имя ПК]** (только сетевое соединение): имя компьютера, которое будет отображаться на дисплее основного блока.

[Сканирование]

- **[Сохранить в]:** для выбора папки сохранения сканированного изображения.
- **[Просмотр][Файл][E-Mail][OPC][Выборочный]:** для изменения настроек сканирования приложения сканирования Multi-Function Station.

2. Подготовка

Примечание:

- Во избежание ошибок присвойте уникальное имя для **[Имя ПК]**. В противном случае отсканированное изображение может быть отправлено на другой компьютер.

Выбор приложения электронной почты по умолчанию

При выполнении операции "4.1.3 Сканирование на адрес электронной почты", стр. 43 используется приложение электронной почты по умолчанию.

Приложение электронной почты по умолчанию можно выбрать следующим образом.

Для Windows 2000:

1. **[пуск] → [Настройка] → [Панель управления] → [Свойства обозревателя] → [Программы] → [электронной почты]**
2. Выберите MAPI-совместимое приложение электронной почты (например, **[Outlook Express]** и т. п.). → **[ОК]**

Для Windows XP:

1. **[пуск] → [Панель управления] → [Свойства обозревателя] → [Программы] → [Электронная почта]**
2. Выберите MAPI-совместимое приложение электронной почты (например, **[Outlook Express]** и т. п.). → **[ОК]**

Для Windows Vista:

1. **[пуск] → [Панель управления] → [Свойства обозревателя] → [Программы] → [Задать программы] → [Настройка доступа к программам и умолчаний]**
 - При появлении диалогового окна **[Контроль учетных записей пользователей]** щелкните **[Продолжить]**.
2. **[Другая]**
3. Выберите MAPI-совместимое приложение электронной почты (например, **[Почта Windows]** и т.п.) из **[Выберите используемую по умолчанию почтовую программу]**. → **[ОК]**

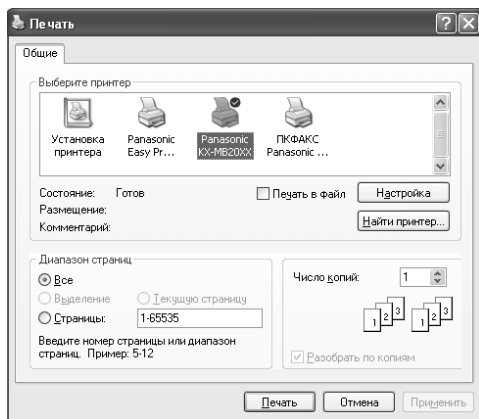
Для Windows 7:

1. **[пуск] → [Панель управления] → [Сеть и Интернет] → [Свойства обозревателя] → [Программы] → [Задать программы] → [Настройка доступа программ и умолчаний]**
2. **[Другая]**
3. Выберите MAPI-совместимое приложение электронной почты: **[Выберите используемую по умолчанию почтовую программу]**. → **[ОК]**

3.1 Печать из приложений Windows

Вы можете напечатать файл, созданный в приложении Windows. Например, для печати из приложения WordPad выполните указанные ниже действия.

- 1 Откройте документ, который вы хотите напечатать.
- 2 Выберите **[Печать...]** в меню **[Файл]**.
 - Открывается диалоговое окно **[Печать]**. Чтобы узнать подробнее о диалоговом окне **[Печать]**, щелкните **[?]**, а затем на одном из элементов окна.



Примечание:

- Для Microsoft PowerPoint® выберите **[Цвет]** или снимите флажок возле **[Оттенки серого]** в окне печати, чтобы правильно печатались в оттенках серого цветные объекты или объекты в оттенках серого.
- 3 Выберите имя аппарата в качестве активного принтера.
 - Если при установке имя аппарата было изменено, выберите имя из списка.
 - Для изменения настроек принтера выполните следующие действия.

Для Windows 2000:
Щелкните нужную вкладку и измените настройки принтера.

Для ОС Windows XP/Windows Vista/Windows 7:
Щелкните **[Настройка]**, затем щелкните нужную вкладку. Измените настройки принтера и щелкните **[OK]**.
 - 4 Щелкните **[Печать]**.
 - Аппарат начинает печать.

Примечание:

- Об остановке печати с основного блока см. на стр. 120.
- О загрузке бумаги см. стр. 19, 21.
- Подробнее о характеристиках бумаги см. стр. 151.

- При возникновении ошибки печати автоматически запускается приложение “Статус устройства” (стр. 119), отображающее сведения об ошибке.

Установка свойств принтера

Настройки принтера можно изменить на шаге 3. До приобретения больших партий рекомендуется проверять бумагу (особенно ее специальные форматы и типы) в аппарате.

Можно изменить или отобразить настройки на следующих вкладках:

[Основные]: формат бумаги, тип материала, число страниц на листе и т.д.

[Вывод]: число копий, сортировка и т.д.

[Качество]: качество, контрастность, функция экономии тонера и т.д.

[Эффекты]: водяной знак, наложение.

[Профиль]: сохранение необходимых настроек, выбор сохраненных настроек и т.д.

[Поддержка]: информация о версии.

Примечание:

- Выберите нужный тип материала на вкладке **[Основные]**, в соответствии с бумагой для печати.

Тип бумаги для печати	Тип материала
Обычная бумага от 75 г/м ² (g/m ²) до 90 г/м ² (g/m ²)	[Обычная бумага]
Тонкая бумага от 64 г/м ² (g/m ²) до 75 г/м ² (g/m ²)	[Тонкая бумага]
Этикетки, наклейки	[Этикетки]

- Если печать выполняется с компьютера, настройки свойств принтера переопределяют следующие программируемые функции аппарата:
 - Настройка параметра типа носителя (функция #383 и функция #384 на стр. 91)
 - Настройка экономии тонера (функция #482 на стр. 92)

Печать на наклейках (этикетках)

Можно печатать не только на обычной бумаге, но и на специальных типах носителей (наклейках).

- Информацию о бумаге для печати см. на стр. 151.
- О загрузке бумаги см. стр. 21.

Используйте наклейки, предназначенные для лазерной печати. Мы рекомендуем следующее:

Avery®

5160/5161/5162/5163/5164/5165/5167/5168

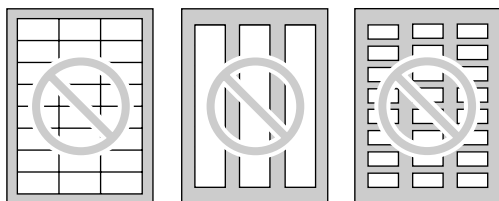
XEROX®

LWN100/LWN110/LWN120/LWN130/LWN140

- Для печати используйте входной лоток ручной подачи.
- При печати листы с наклейками загружаются по одному листу стороной печати вниз.

3. Принтер

- После печати извлеките все наклейки из аппарата.
- Не используйте наклейки следующих типов:
 - Наклейки со складками, поврежденные или отстающие от листа-основы.
 - Любые листы наклеек, имеющие свободные участки, с которых удалена часть наклеек.
 - Наклейки, не полностью покрывающие лист-основу:



3.2 Easy Print Utility

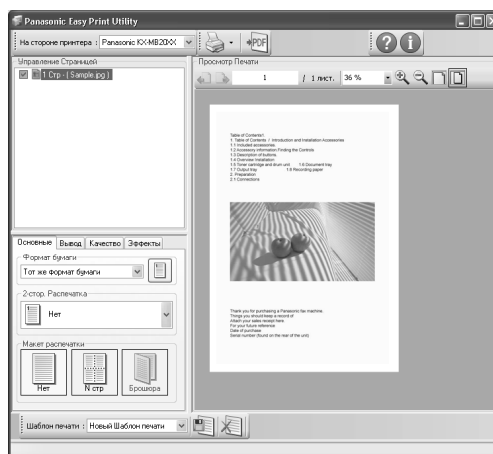
Во время печати с помощью служебной программы Panasonic Easy Print Utility без применения драйвера принтера можно использовать полезные функции печати для повышения удобства.

- Чтобы избежать лишнего распечатывания, выполните предварительный просмотр на экране ПК
- Объединение нескольких документов
- Сохранение файла в формате PDF

Например, для печати из приложения WordPad выполните указанные ниже действия.

- 1 Откройте документ, который вы хотите напечатать.
- 2 Выберите **[Печать...]** в меню **[Файл]**.
- 3 Выберите **[Panasonic Easy Print Driver]** в качестве активного принтера.
- 4 Щелкните **[Печать]**.
 - Отобразится диалоговое окно **[Panasonic Easy Print Utility]**. Для получения более подробных сведений о служебной программе Easy Print Utility, щелкните **[?]**, а затем на одном из элементов окна.

- 5 Просмотрите изображение распечатки, щелкнув необходимую страницу в окне изображения распечатки (список левого столбца).



- Подробнее об изменении настроек принтера см. стр. 40.
 - Чтобы объединить несколько документов, созданных в разных приложениях, см. стр. 40.
 - Чтобы сохранить файл в формате PDF, см. стр. 41.
 - Даже если количество распечаток было ранее установлено в оригинальном приложении, может возникнуть необходимость в его изменении для программы Easy Print Utility.
- 6 Щелкните значок **[Печать]** на панели инструментов "Печать".
 - Аппарат начинает печать.

3.2.1 Функции экологической печати

Можно использовать различные функции печати и предварительно просматривать изображение распечатки без печати пробной страницы.

Настройки принтера

Можно изменить или отобразить настройки на следующих вкладках на шаге 5.

[Основные]: формат бумаги, печать макета

[Вывод]: количество распечаток, источник бумаги, тип носителя

[Качество]: цветной режим, экономия тонера

[Эффекты]: верхний колонтитул водяные знаки, нижний колонтитул

Объединение нескольких документов

Можно отобразить несколько страниц, созданных в разных приложениях, и обрабатывать их как один документ.

1. Выполните шаги с 1 по 4 в соответствии с п. "3.2 Easy Print Utility".
2. Откройте другой документ, который нужно добавить в Easy Print Utility.

3. Выберите **[Печать...]** в меню **[Файл]**.
 - Открывается диалоговое окно **[Печать]**.
4. Выберите **[Panasonic Easy Print Driver]** в качестве активного принтера.
5. Щелкните **[Печать]**.
 - Документ будет добавлен после последней страницы предыдущего документа в окне предварительного просмотра страницы.
6. Повторите шаги от 2 до 5.
7. При необходимости измените настройки печати (стр. 40).
8. Щелкните значок **[Печать]** на панели инструментов "Печать".

Примечание:

- Максимальное количество страниц, которые можно отобразить в окне **[Управление Страницей]**, составляет 999 страниц.

Сохранение файла в формате PDF

Можно сохранить предварительно просмотренные файлы в формате PDF вместо их печати.

1. Выполните шаги с 1 по 4 в соответствии с п. "3.2 Easy Print Utility".
2. Щелкните значок **[Сохранить pdf файл]** на панели инструментов "Печать".
 - Открывается диалоговое окно **[Сохранить как]**.
3. Укажите папку для сохранения, введите имя файла, а затем нажмите кнопку **[Сохранить]**. Во время создания и сохранения файлов PDF отображается диалоговое окно **[Сохранить pdf файл]**.

Примечание:

- Файл PDF, создаваемый программой Easy Print Utility, сохраняется как рисунок.

4.1 Сканирование с основного блока (сетевое сканирование)

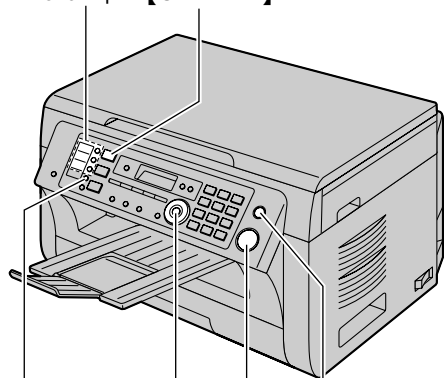
Документ можно легко отсканировать с помощью панели управления на основном блоке. В зависимости от назначения сканированного изображения можно выбрать один из следующих режимов сканирования.

- Просмотр с помощью приложения Программа просмотра МФУ (Программа просмотра)
- Сохранение в качестве файла на компьютер (Файл)
- Отправка в качестве вложенного файла получателю электронной почты с компьютера (Электронная почта)
- Использование программного обеспечения OPC (OPC)
- Отправка в качестве вложенного файла получателю электронной почты непосредственно с аппарата (Адрес электронной почты)
- Отправка на FTP-сервер (FTP)
- Отправка в папку SMB (SMB)

Примечание:

- Для сетевого сканирования можно предварительно установить необходимый режим сканирования (функция #493, стр. 102).
- Для получения лучшего результата при сканировании документа рекомендуется использовать стекло сканера, а не автоматический податчик документов (только для KX-MB2061).
- Не открывайте крышку для документов при сканировании документа с помощью автоматического податчика документов (только для KX-MB2061).

Клавиши станций **[СКАНЕР]**



[НИЖ.РЕГИСТР] **[СТАРТ][СТОП]**
[ОК][▼][▲][▶]

4.1.1 Сканирование в приложении Программа просмотра МФУ

- 1 Вставьте оригинал (стр. 28).
- 2 **[СКАНЕР]**
- 3 Нажимайте **[▼]** или **[▲]**, чтобы выбрать “ПРОСМОТР”. → **[ОК]**

4 Для соединения USB:

Нажимайте **[▼]** или **[▲]**, чтобы выбрать “usb host”. → **[ОК]**

Для сетевого соединения:

Нажимайте **[▼]** или **[▲]**, чтобы выбрать компьютер, на который следует отправить сканированное изображение. → **[ОК]**

5 При необходимости измените настройки сканирования. Нажмите **[▶]**, а затем нажимайте **[▼]** или **[▲]** для выбора нужной настройки. → **[ОК]**

- При сканировании нескольких страниц в один файл, выберите TIFF или PDF в качестве формата файла.

6 При использовании стекла сканера:

[СТАРТ] → Аппарат сканирует 1 страницу. Положите следующий документ на стекло сканера и нажмите **[ОК]**. Повторяйте операцию, пока не будут отсканированы все документы, а затем нажмите **[СТАРТ]**.

Использование автоматического податчика документов (только для KX-MB2061):

[СТАРТ]

- Сканированное изображение отображается в окне **[Программа просмотра МФУ]** после сканирования. Тем не менее, при выборе формата PDF в качестве формата файла запустится соответствующая программа для просмотра файлов PDF.

7 После завершения сканирования нажмите **[СТОП]** для сброса настроек, установленных при выполнении шага 5.

Примечание:

- Об остановке сканирования см. на стр. 120.
- Можно сохранять изображения в форматах TIFF, JPEG, BMP или PDF.
- Сканированное изображение автоматически сохраняется в папке, выбранной в окне **[Настройка]** (стр. 37).

4.1.2 Сканирование для сохранения в качестве файла

- 1 Вставьте оригинал (стр. 28).
- 2 **[СКАНЕР]**
- 3 Нажимайте **[▼]** или **[▲]**, чтобы выбрать “ФАЙЛ”. → **[ОК]**
- 4 Для соединения USB:
Нажимайте **[▼]** или **[▲]**, чтобы выбрать “usb host”. → **[ОК]**

Для сетевого соединения:

Нажимайте **[▼]** или **[▲]**, чтобы выбрать компьютер, на который следует отправить сканированное изображение. → **[ОК]**

- 5 При необходимости измените настройки сканирования. Нажмите **[▶]**, а затем нажимайте **[▼]** или **[▲]** для выбора нужной настройки. → **[OK]**
- При сканировании нескольких страниц в один файл, выберите TIFF или PDF в качестве формата файла.

- 6 При использовании стекла сканера:
[СТАРТ] → Аппарат сканирует 1 страницу. Положите следующий документ на стекло сканера и нажмите **[OK]**. Повторяйте операцию, пока не будут отсканированы все документы, а затем нажмите **[СТАРТ]**.

Использование автоматического податчика документов (только для КХ-МВ2061):

[СТАРТ]

- Сканированное изображение автоматически сохраняется в папке, выбранной в окне **[Настройка]**. Об изменении папки см. на стр. 37.
- 7 После завершения сканирования нажмите **[СТОП]** для сброса настроек, установленных при выполнении шага 5.

Примечание:

- Об остановке сканирования см. на стр. 120.
- Можно сохранять изображения в форматах TIFF, JPEG, BMP или PDF.

4.1.3 Сканирование на адрес электронной почты

С помощью программного обеспечения для работы с электронной почтой, установленного на компьютере, отсканированное изображение можно отправить по электронной почте в качестве вложения.

- 1 Вставьте оригинал (стр. 28).
- 2 **[СКАНЕР]**
- 3 Нажимайте **[▼]** или **[▲]**, чтобы выбрать “E-MAIL”. → **[OK]**
- 4 Для соединения USB:
Нажимайте **[▼]** или **[▲]**, чтобы выбрать “USB HOST”. → **[OK]**

Для сетевого соединения:

Нажимайте **[▼]** или **[▲]**, чтобы выбрать компьютер, на который следует отправить сканированное изображение. → **[OK]**

- 5 При необходимости измените настройки сканирования. Нажмите **[▶]**, а затем нажимайте **[▼]** или **[▲]** для выбора нужной настройки. → **[OK]**
- При сканировании нескольких страниц в один файл, выберите TIFF или PDF в качестве формата файла.
- 6 При использовании стекла сканера:
[СТАРТ] → Аппарат сканирует 1 страницу. Положите следующий документ на стекло сканера и нажмите **[OK]**. Повторяйте операцию, пока не будут

отсканированы все документы, а затем нажмите **[СТАРТ]**.

Использование автоматического податчика документов (только для КХ-МВ2061): **[СТАРТ]**

- Автоматически запустится программное обеспечение для работы с электронной почтой, и отсканированное изображение будет вложено в новое сообщение электронной почты.

- 7 После завершения сканирования нажмите **[СТОП]** для сброса настроек, установленных при выполнении шага 5.

Примечание:

- О выборе приложения электронной почты по умолчанию см. на стр. 38.
- Об остановке сканирования см. на стр. 120.
- Можно сохранять изображения в форматах TIFF, JPEG или PDF.
- Сканированное изображение автоматически сохраняется в папке, выбранной в окне **[Настройка]** (стр. 37).

4.1.4 Сканирование для распознавания

С помощью программного обеспечения OPC можно преобразовывать изображение в текстовые данные и затем редактировать их в программе обработки текстов. Программное обеспечение OPC Readiris можно установить во время установки Multi-Function Station.

- 1 Вставьте оригинал (стр. 28).
 - 2 **[СКАНЕР]**
 - 3 Нажимайте **[▼]** или **[▲]**, чтобы выбрать “OCR”. → **[OK]**
 - 4 Для соединения USB:
Нажимайте **[▼]** или **[▲]**, чтобы выбрать “USB HOST”. → **[OK]**
- Для сетевого соединения:
Нажимайте **[▼]** или **[▲]**, чтобы выбрать компьютер, на который следует отправить сканированное изображение. → **[OK]**
- 5 При необходимости измените настройки сканирования. Нажмите **[▶]**, а затем нажимайте **[▼]** или **[▲]** для выбора нужной настройки. → **[OK]**
- При сканировании нескольких страниц в один файл, выберите TIFF в качестве формата файла.

- 6 При использовании стекла сканера:
[СТАРТ] → Аппарат сканирует 1 страницу. Положите следующий документ на стекло сканера и нажмите **[OK]**. Повторяйте операцию, пока не будут отсканированы все документы, а затем нажмите **[СТАРТ]**.

Использование автоматического податчика документов (только для КХ-МВ2061): **[СТАРТ]**

4. Сканер

- Сканированное изображение отображается в окне OPC после сканирования.

7 После завершения сканирования нажмите **[СТОП]** для сброса настроек, установленных при выполнении шага 5.

Примечание:

- Об остановке сканирования см. на стр. 120.
- Можно сохранять изображения в форматах TIFF, JPEG или BMP.
- Для получения подробных инструкций относительно OPC щелкните **[Помощь]**.
- Сканированное изображение автоматически сохраняется в папке, выбранной в окне **[Настройка]** (стр. 37).

4.1.5 Сканирование на адрес электронной почты (только сетевое соединение)

Сканированное изображение можно отправить в качестве вложения, не прибегая к программному обеспечению электронной почты.

Важно:

- Заранее запрограммируйте настройки почтового сервера (стр. 107) и адреса электронной почты (стр. 108).

1 Вставьте оригинал (стр. 28).

2 **[СКАНЕР]**

3 Нажимайте **[▼]** или **[▲]**, чтобы выбрать “**E-MAIL АДРЕС**”. → **[ОК]**

4 Введите адрес электронной почты получателя.

Использование станций 1-3:

Нажмите клавишу станции.

Использование станций 4-6:

Нажмите **[НИЖ.РЕГИСТР]**, а затем нажмите клавишу станции.

Использование клавиши навигации:

Нажимайте **[▼]** или **[▲]** для выбора нужного получателя.

Использование клавиатуры набора номера:

Нажмите **[ОК]**, а затем введите адрес электронной почты с помощью клавиатуры набора номера (стр. 118).

5 **[ОК]**

6 При необходимости измените настройки сканирования. Нажмите **[▶]**, а затем нажимайте **[▼]** или **[▲]** для выбора нужной настройки. → **[ОК]**

- При сканировании нескольких страниц в один файл, выберите PDF в качестве формата файла.

7 При использовании стекла сканера:

[СТАРТ] → Аппарат сканирует 1 страницу. Положите следующий документ на стекло сканера и нажмите **[ОК]**. Повторяйте операцию, пока не будут отсканированы все документы, а затем нажмите **[СТАРТ]**.

Использование автоматического податчика документов (только для KX-MB2061):

[СТАРТ]

- Сканированное изображение будет отправлено в качестве вложения непосредственно с аппарата.

8 После завершения сканирования нажмите **[СТОП]** для сброса настроек, установленных при выполнении шага 6.

Примечание:

- Об остановке сканирования см. на стр. 120.
- Можно сохранять изображения в форматах TIFF, JPEG или PDF.
- Адреса электронной почты можно искать по начальной букве.

Пример: “LISA”

1. Выполните шаги от 1 до 3 в “4.1.5 Сканирование на адрес электронной почты (только сетевое соединение)”, стр. 44.

2. Нажимайте **[5]** до отображения любого имени, начинающегося с “L” (о вводе знаков см. на стр. 116).

- Для поиска символов нажмите **[*]**.

3. Нажимайте **[▼]** или **[▲]**, чтобы отобразить “LISA”.

- Для прекращения поиска нажмите **[СТОП]**.

- Сканированное изображение можно быстро отправить нужным получателям с помощью клавиш станций. Чтобы использовать эту функцию, заранее назначьте адреса электронной почты клавишам станций (стр. 108).

1. Вставьте оригинал (стр. 28).

2. **[СКАНЕР]**

3. **Использование станций 1-3:**

Нажмите клавишу станции.

Использование станций 4-6:

Нажмите **[НИЖ.РЕГИСТР]**, а затем нажмите клавишу станции.

4. **[ОК]**

5. При использовании стекла сканера:

[СТАРТ] → Аппарат сканирует 1 страницу. Положите следующий документ на стекло сканера и нажмите **[ОК]**. Повторяйте операцию, пока не будут отсканированы все документы, а затем нажмите **[СТАРТ]**.

Использование автоматического податчика документов (только для KX-MB2061):

[СТАРТ]

4.1.6 Сканирование на сервер FTP (только сетевое соединение)

Сканированное изображение можно отправить в папку на FTP-сервере.

Важно:

- **Заранее запрограммируйте настройки FTP-сервера (стр. 102).**

1 Вставьте оригинал (стр. 28).

2 **[СКАНЕР]**

3 Нажимайте **[▼]** или **[▲]**, чтобы выбрать “**FTP СЕРВЕР**”. → **[ОК]**

4 Нажимайте **[▼]** или **[▲]**, чтобы выбрать, куда следует отправить сканированное изображение. → **[ОК]**

5 При необходимости измените настройки сканирования. Нажмите **[▶]**, а затем нажимайте **[▼]** или **[▲]** для выбора нужной настройки. → **[ОК]**

- При сканировании нескольких страниц в один файл, выберите PDF в качестве формата файла.

6 **При использовании стекла сканера:**

[СТАРТ] → Аппарат сканирует 1 страницу. Положите следующий документ на стекло сканера и нажмите **[ОК]**. Повторяйте операцию, пока не будут отсканированы все документы, а затем нажмите **[СТАРТ]**.

Использование автоматического податчика документов (только для КХ-МВ2061):

[СТАРТ]

- Сканированное изображение автоматически сохраняется в выбранной папке на сервере FTP.

7 После завершения сканирования нажмите **[СТОП]** для сброса настроек, установленных при выполнении шага 5.

Примечание:

- Об остановке сканирования см. на стр. 120.
- Можно сохранять изображения в форматах TIFF, JPEG или PDF.
- Для отображения сканированного изображения предварительно загрузите данные на компьютер.

4.1.7 Сканирование в папку SMB (только сетевое соединение)

Отсканированное изображение можно отправить в сетевую папку.

Важно:

- **Заранее запрограммируйте настройки папки SMB (стр. 103).**

1 Вставьте оригинал (стр. 28).

2 **[СКАНЕР]**

3 Нажимайте **[▼]** или **[▲]**, чтобы выбрать “**SMB ПАПКА**”. → **[ОК]**

4 Нажимайте **[▼]** или **[▲]**, чтобы выбрать папку, в которую следует отправить сканированное изображение. → **[ОК]**

5 При необходимости измените настройки сканирования. Нажмите **[▶]**, а затем нажимайте **[▼]** или **[▲]** для выбора нужной настройки. → **[ОК]**

- При сканировании нескольких страниц в один файл, выберите PDF в качестве формата файла.

6 **При использовании стекла сканера:**

[СТАРТ] → Аппарат сканирует 1 страницу. Положите следующий документ на стекло сканера и нажмите **[ОК]**. Повторяйте операцию, пока не будут отсканированы все документы, а затем нажмите **[СТАРТ]**.

Использование автоматического податчика документов (только для КХ-МВ2061):

[СТАРТ]

- Отсканированное изображение автоматически сохраняется в выбранной сетевой папке.

7 После завершения сканирования нажмите **[СТОП]** для сброса настроек, установленных при выполнении шага 5.

Примечание:

- Об остановке сканирования см. на стр. 120.
- Можно сохранять изображения в форматах TIFF, JPEG или PDF.
- Если эта функция не работает должным образом, проконсультируйтесь с сетевым администратором. Функция SMB у данного устройства не поддерживает NTMLV2 и подписи SMB.

4.2 Сканирование с компьютера (обычное сканирование)

Примечание:

- Для получения лучшего результата при сканировании документа рекомендуется использовать стекло сканера, а не автоматический податчик документов (только для КХ-МВ2061).
- Не открывайте крышку для документов при сканировании документа с помощью автоматического податчика документов (только для КХ-МВ2061).

4.2.1 Использование приложения сканирования Multi-Function

При щелчке на значок приложения после сканирования автоматически запускается выбранное приложение.

- 1 Вставьте оригинал (стр. 28).
- 2 Запустите приложение Multi-Function Station. → **[Сканирование]**
- 3 Щелкните значок нужного приложения.
 - При нажатии **[Выборочный]** запускается предварительно запрограммированное приложение.
 - Для отмены сканирования во время сканирования документов нажмите **[Отмена]**.

Примечание:

- Для каждого приложения можно предварительно изменить настройки сканирования (стр. 37).
- При наведении курсора на значок приложения настройки сканирования для данного приложения отображаются в виде всплывающей подсказки.
- Сканированное изображение автоматически сохраняется в папке, выбранной в окне **[Настройка]** (стр. 37).

4.2.2 Использование приложения Программа просмотра МФУ

- 1 Вставьте оригинал (стр. 28).
- 2 Запустите приложение Multi-Function Station.
- 3 **[Утилиты]** → **[Просмотр]**
 - Открывается окно **[Программа просмотра МФУ]**.
- 4 Нажмите значок **[Сканировать]** в окне **[Программа просмотра МФУ]**.
 - Откроется диалоговое окно имени аппарата.
- 5 При необходимости измените настройки сканирования на компьютере.
 - Для предварительного просмотра изображения нажмите **[Просмотр]**. Для указания области сканирования перетяните рамку. Чтобы изменить настройки сканирования, нажмите **[Просмотр]** для обновления сканированного изображения. Если используется автоматический податчик документов (только для КХ-МВ2061),

предварительный просмотр будет выполняться только для первой страницы. Если необходимо обновить сканированное изображение, установите документ, чтобы выполнить предварительный просмотр еще раз.

6 **[Сканировать]**

- При предварительном просмотре отсканированного изображения с помощью автоматического податчика документов во время выполнения шага 5 установите документ еще раз и нажмите **[Сканировать]** (только для КХ-МВ2061).
- Сканированное изображение отображается в окне **[Программа просмотра МФУ]** после сканирования.
- Для сохранения сканированного изображения выберите **[Сохранить как...]** в меню **[Файл]**.
- Для отмены сканирования во время сканирования документов нажмите **[Отмена]**.

Примечание:

- Изображения можно отображать в приложениях, поддерживающих форматы TIFF, JPEG, PCX, DCX и BMP.
- Можно сохранять изображения в форматах TIFF, JPEG, PCX, DCX, BMP или PDF.
- Если кнопка **[Выбрать...]** отображается в **[Устройство-адресат]**, щелкните **[Выбрать...]**, чтобы выбрать аппарат из списка, а затем нажмите **[ОК]**. Кнопка **[Выбрать...]** не отображается, если установлен только один драйвер принтера.
- Вы можете перемещать, копировать и удалять файл или страницу.

4.2.3 Использование других приложений

В программное обеспечение Multi-Function Station входит драйвер для TWAIN- и WIA-совместимого сканера. Сканировать можно и с помощью других приложений, поддерживающих TWAIN- или WIA-сканирование. Для выполнения сканирования выполните указанные ниже действия.

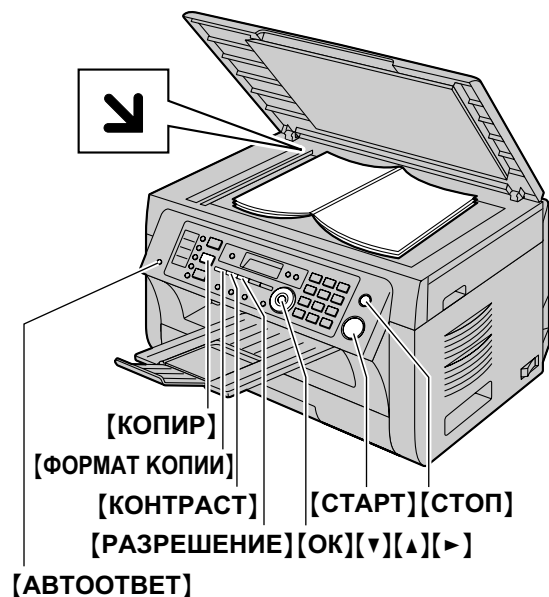
- 1 Вставьте оригинал (стр. 28).
- 2 Запустите приложение, поддерживающее TWAIN- или WIA-сканирование.
- 3 **TWAIN-сканирование:**
Выберите **[Сканировать изображение]** в меню **[Файл]**.
WIA-сканирование:
Выберите **[Со сканера или камеры...]** в меню **[Файл]**.
 - Откроется диалоговое окно имени аппарата.
- 4 При необходимости измените настройки сканирования на компьютере. → **[Сканировать]**
 - Сканированное изображение отображается в окне приложения после сканирования.
 - Для отмены сканирования во время сканирования документов нажмите **[Отмена]**.

Примечание:

- Сканирование из WIA-совместимых приложений доступно только для ОС Windows XP, Windows Vista и Windows 7, и только через USB-соединение.
- В зависимости от используемого приложения вид может незначительно различаться.
- Если кнопка **[Выбрать...]** отображается в **[Устройство-адресат]** при выполнении TWAIN-сканирования, щелкните **[Выбрать...]** для выбора аппарата из списка, а затем нажмите **[ОК]**. Кнопка **[Выбрать...]** не отображается, если установлен только один драйвер принтера.

5.1 Создание копии

5.1.1 Использование стекла сканера



- 1 Если индикатор **[КОПИР]** выключен, включите его, нажав **[КОПИР]**.
- 2 Вставьте оригинал (стр. 28).
- 3 При необходимости измените размер копии (размер исходного документа и формат бумаги для печати), разрешение и контрастность соответственно типу документа.
 - Подробно про выбор размера копии см. стр. 48.
 - О выборе разрешения смотрите стр. 48.
 - О выборе контрастности смотрите стр. 48.
- 4 При необходимости введите число копий (до 99).
- 5 **[СТАРТ]**
 - Аппарат начинает копирование.
- 6 После завершения копирования нажмите **[СТОП]** для сброса настроек, установленных на шаге 3 и 4.

Примечание:

- Об остановке копирования см. на стр. 120.
- Можно изменить режим работы по умолчанию (функция #463, стр. 92) и таймер возврата к режиму работы по умолчанию (функция #464, стр. 92).
- Если индикатор **[АВТООТВЕТ]** включен, аппарат может автоматически принимать факсы даже в режиме копирования.

Для выбора размера копии выполните указанные ниже действия

1. Нажимайте **[ФОРМАТ КОПИИ]** для выбора “РАЗМЕР ОРИГИНАЛА”.

2. Нажимайте **[▼]** или **[▲]** для выбора размера оригинала документа. → **[ОК]**
3. Чтобы выбрать нужный формат бумаги для печати копии, нажимайте кнопку **[▼]** или кнопку **[▲]**.
 - Если выбрано “#2”, можно изменить формат бумаги для печати, несколько раз нажав кнопку **[▶]**.
 - Соответствующий масштаб устанавливается автоматически. Некоторые функции копирования недоступны во время копирования с увеличением. Подробнее см. стр. 49.
4. **[ОК]**

Выбор разрешения

1. Нажимайте **[РАЗРЕШЕНИЕ]**.
 - “ТЕКСТ/ФОТО”: для текста и фотографий.
 - “ТЕКСТ”: только для текста.
 - “ФОТО”: для фотографий, темных рисунков и т.д.
2. **[ОК]**

Примечание:

- Разрешение по умолчанию можно изменить (функция #461, стр. 100).

Выбор контрастности

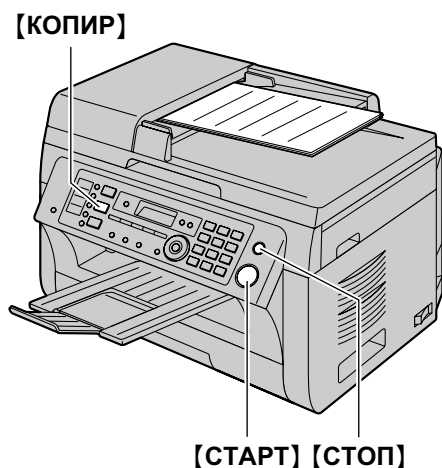
Отрегулируйте эту настройку в зависимости от того, темный документ или светлый. Возможны 5 уровней (от низкого до высокого).

Нажимайте **[КОНТРАСТ]**. → **[ОК]**

Примечание:

- Можно сохранить предыдущую настройку контрастности (функция #462, стр. 92).

5.1.2 Использование автоматического податчика документов (только для КХ-МВ2061)



- 1 Если индикатор **[КОПИР]** выключен, включите его, нажав **[КОПИР]**.
- 2 Вставьте оригинал (стр. 28).
- 3 При необходимости измените размер копии (размер исходного документа и формат бумаги для печати), разрешение и контрастность соответственно типу документа.
 - Подробно про выбор размера копии см. стр. 48.
 - О выборе разрешения смотрите стр. 48.
 - О выборе контрастности смотрите стр. 48.
- 4 При необходимости введите число копий (до 99).
- 5 **[СТАРТ]**
 - Аппарат начинает копирование.
- 6 После завершения копирования нажмите **[СТОП]** для сброса настроек, установленных на шаге 3 и 4.

Примечание:

- Об остановке копирования см. на стр. 120.

5.2 Другие функции копирования

- Убедитесь, что индикатор **[КОПИР]** включен.

5.2.1 Копирование с масштабированием (увеличение/уменьшение)

- 1 Вставьте оригинал (стр. 28).
- 2 Нажимайте **[МАСШТАБ]** для выбора коэффициента масштабирования, который соответствует размеру документа и бумаге для печати.
 - “**МАСШТАБ=100%**”^{*1}
 - “50%”
 - “200%”
- ^{*1} Нажимайте **[▼]** или **[▲]**, чтобы изменить коэффициент масштабирования на 1 % за один раз от “25%” до “400%”. Кроме того, можно более точно указать необходимое значение в процентах с помощью кнопок набора номера.
- 3 **[ОК]**
- 4 При необходимости введите число копий (до 99). → **[СТАРТ]**
- 5 После окончания копирования нажмите **[СТОП]** для сброса этой функции.

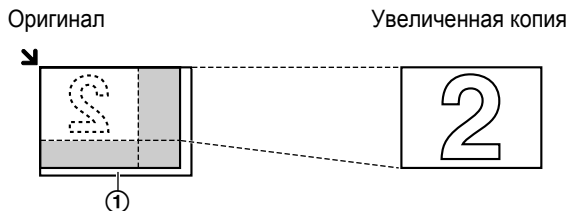
Примечание:

- Копирование с масштабированием недоступно для следующих функций:
 - быстрое копирование удостоверений личности (стр. 50);
 - Функция дублирования изображения (стр. 50);
 - функции плаката (стр. 52);
 - функции N НА 1 (стр. 52);
 - функции разделения N НА 1 (стр. 53);
- Можно сохранить предыдущую настройку масштабирования (функция #468 на стр. 100).
- **При копировании с помощью стекла сканера** аппарат увеличивает только правый верхний угол документа, начиная с отметки **↙** на аппарате.
- **При использовании автоматического податчика документов** аппарат увеличивает только центр верхней части документа. Чтобы сделать увеличенную копию нижней части документа, переверните документ и сделайте копию (только для КХ-МВ2061).

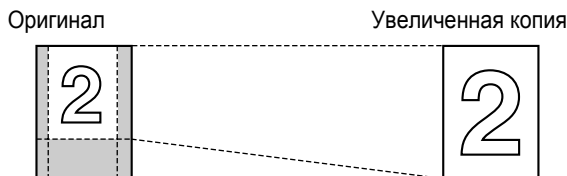
5. Копир

Пример: Копия, увеличенная на 150 %

Использование стекла сканера (①):

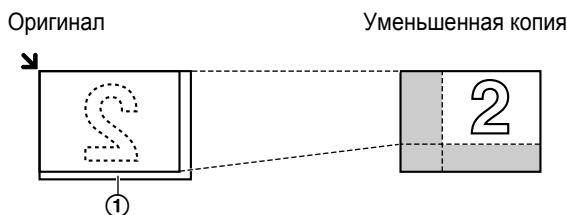


Использование автоматического податчика документов (только для КХ-МВ2061):

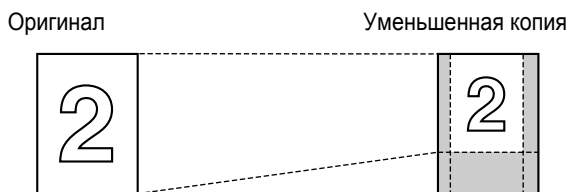


Пример: Копия, уменьшенная на 70 %

Использование стекла сканера (①):



Использование автоматического податчика документов (только для КХ-МВ2061):



5.2.2 Сортировка копий

Аппарат может выполнять сортировку нескольких копий, следуя порядку страниц оригинала.

- 1 Если индикатор **[КОПИР]** выключен, включите его, нажав **[КОПИР]**.
- 2 Вставьте оригинал (стр. 28).
- 3 Нажмите **[◀]** для отображения “СОРТИРОВКА”.
- 4 Нажимайте **[▼]** или **[▲]**, чтобы отобразить “вкл.”.
- 5 **[ОК]**
- 6 Введите число копий (до 99).
- 7 При использовании стекла сканера:
 1. **[СТАРТ]**
 - Аппаратом сканируется 1 страница.

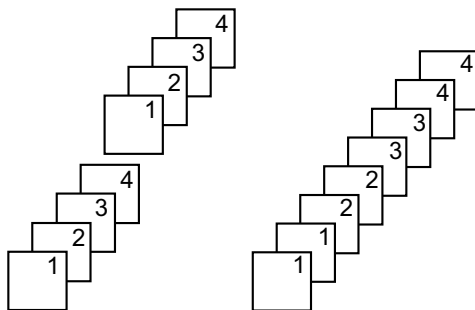
2. Положите следующий документ на стекло сканера и нажмите **[ОК]**. Повторяйте эти действия, пока не будут отсканированы все страницы, затем нажмите **[СТАРТ]**.

- Аппарат начинает копирование.

Использование автоматического податчика документов (только для КХ-МВ2061): **[СТАРТ]**

- 8 После окончания копирования нажмите **[СТОП]** для сброса этой функции.

Пример: Изготовление двух копий 4-страничного оригинала



Отсортированные страницы

Неотсортированные страницы

Примечание:

- При выполнении сортировки копий аппарат сохраняет документы в памяти. Если при сохранении память заполняется, распечатываются только сохраненные страницы.
- Можно сохранить предыдущую настройку сортировки (функция #469 на стр. 100).

Функция пробного набора (только для КХ-МВ2061)

Чтобы сначала создать 1 набор отсортированных копий, нажимайте **[▼]** или **[▲]** до отображения “ПРОВ. ПЕЧАТЬ” (шаг 4 в разделе “5.2.2 Сортировка копий”, стр. 50). Аппаратом будет создан 1 набор отсортированных копий, после чего он на время остановится, чтобы пользователь мог проверить качество выполнения копии. Если копия выполнена правильно, для продолжения копирования нажмите **[СТАРТ]**.

В противном случае нажмите **[СТОП]** и начните заново с самого начала.

5.2.3 Функция быстрого копирования удостоверений личности/функция дублирования изображения (только стекло сканера)

Функция быстрого копирования удостоверений личности:

для копирования двухсторонних документов на одну страницу.

Функция дублирования изображения: для многократного копирования одного документа на одну страницу.

Примечание:

- Копированные документы не уменьшаются в соответствии с бумагой для печати, и поэтому функция полезна для копирования документов небольших размеров, например, визиток.

1 Вставьте оригинал (стр. 28).

- Чтобы сделать копию в альбомной ориентации, установите оригинал в альбомной ориентации.
- Чтобы сделать копию в книжной ориентации, установите оригинал в книжной ориентации.
- Область сканирования изменяется в соответствии с настройкой, выбранной на шаге 4. Подробнее см. в следующей таблице. Сканируется затененная область.

2 Нажимайте **[ОПЦИИ]** для выбора “**МАКЕТ СТР.**”.**3** Нажимайте **[▼]** или **[▲]** для выбора “**КАРТА**” или “**ПОВТОР ИЗОВ.**”. → **[ОК]****4** Нажимайте **[▼]** или **[▲]** для выбора числа документов оригиналов “**2 НА 1**”, “**4 НА 1**” или “**8 НА 1**”. → **[ОК]**

- Для быстрого копирования удостоверений личности перейдите к следующему шагу.
- Для выполнения функции дублирования изображения перейдите к шагу 6.

5 Нажимайте **[▼]** или **[▲]** для выбора компоновки страницы “**АЛЬБОМНАЯ**” или “**КНИЖНАЯ**”. → **[ОК]****6** При необходимости введите число копий (до 99).**7** **Функция быстрого копирования удостоверений личности:****1. [СТАРТ]**

- Аппаратом сканируется 1 страница.

2. Положите следующий документ на стекло сканера и нажмите **[ОК]**. Повторяйте операцию, пока не будут отсканированы все документы.

- Аппарат начинает копирование.
- Чтобы начать копирование, в любой момент можно нажать **[СТАРТ]**.

Функция дублирования изображения:**[СТАРТ]****8** После окончания копирования нажмите **[СТОП]** для сброса этой функции.**Примечание:**

- Можно сохранить предыдущую настройку компоновки страницы (функция #467, стр. 100).

Для функции быстрого копирования удостоверений личности

Оригинал	Компоновка страницы
<p>“2 НА 1”</p>	<p>“АЛЬБОМНАЯ”</p> <p>“КНИЖНАЯ”</p>
<p>“4 НА 1”</p>	<p>“АЛЬБОМНАЯ”</p> <p>“КНИЖНАЯ”</p>
<p>“8 НА 1”</p>	<p>“АЛЬБОМНАЯ”</p> <p>“КНИЖНАЯ”</p>

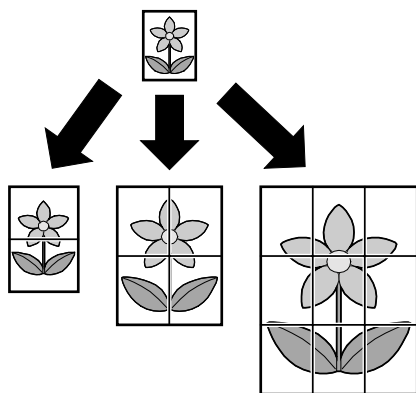
Для функции дублирования изображения

Оригинал	Компоновка страницы
<p>“2 НА 1”</p>	

Оригинал	Компоновка страницы
<p>“4 НА 1”</p>	
<p>“8 НА 1”</p>	

5.2.4 Функция плаката (только стекло сканера)

Можно создавать копии, разделенные на 2 (“1 x 2”), 4 (“2 x 2”) или 9 (“3 x 3”) частей, чтобы получить увеличенные копии отдельных частей. После этого их можно склеить, чтобы сделать плакат.



- 1 Вставьте оригинал (стр. 28).
- 2 Нажимайте **[ОПЦИИ]** для выбора “МАКЕТ СТР.”.
- 3 Нажимайте **[▼]** или **[▲]**, чтобы выбрать “ПЛАКАТ”. → **[ОК]**
- 4 Нажимайте кнопку **[▼]** или **[▲]** для выбора “1 x 2”, “2 x 2” или “3 x 3”. → **[ОК]**
- 5 При необходимости введите число копий (до 99). → **[СТАРТ]**
- 6 После окончания копирования нажмите **[СТОП]** для сброса этой функции.

Примечание:

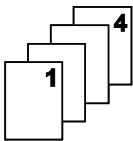

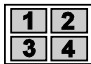
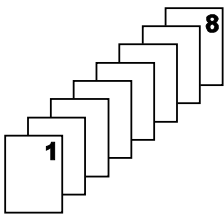
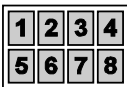

- Можно сохранить предыдущую настройку компоновки страницы (функция #467, стр. 100).

5.2.5 Функция N на 1

Можно сэкономить бумагу, выбрав копирование 2, 4 или 8 страниц на 1 странице. Документы уменьшаются для соответствия бумаге для печати.

- 1 Вставьте оригинал (стр. 28).
 - Чтобы сделать копию в книжной ориентации, установите оригинал в книжной ориентации. Чтобы сделать копию в альбомной ориентации, установите оригинал в альбомной ориентации.
- 2 Нажимайте **[ОПЦИИ]** для выбора “МАКЕТ СТР.”.
- 3 Нажимайте **[▼]** или **[▲]**, чтобы выбрать “N НА 1”. → **[ОК]**
- 4 Нажимайте **[▼]** или **[▲]** для выбора числа документов оригиналов “2 НА 1”, “4 НА 1” или “8 НА 1”. → **[ОК]**
- 5 Нажимайте **[▼]** или **[▲]** для выбора компоновки “КНИЖНАЯ” или “АЛЬБОМНАЯ”. → **[ОК]**
- 6 При необходимости введите число копий (до 99).
- 7 При использовании стекла сканера:
 1. **[СТАРТ]**
 - Аппаратом сканируется 1 страница.
 2. Положите следующий документ на стекло сканера и нажмите **[ОК]**. Повторяйте операцию, пока не будут отсканированы все документы.
 - Аппарат начинает копирование.
 - Чтобы начать копирование, в любой момент можно нажать **[СТАРТ]**.
- 8 После окончания копирования нажмите **[СТОП]** для сброса этой функции.

Оригинал	Компоновка страницы
<p>“2 НА 1”</p>	<p>“КНИЖНАЯ”</p> <p>“АЛЬБОМНАЯ”</p>

Оригинал	Компоновка страницы
<p>“4 НА 1”</p> 	<p>“КНИЖНАЯ”</p>  <p>“АЛЬБОМНАЯ”</p> 
<p>“8 НА 1”</p> 	<p>“КНИЖНАЯ”</p>  <p>“АЛЬБОМНАЯ”</p> 

Примечание:

- Можно сохранить предыдущую настройку компоновки страницы (функция #467, стр. 100).

Функция разделения N на 1 (только стекло сканера)

Можно разделять документы, скопированные с помощью функции N НА 1, на исходные отдельные страницы. Эта функция доступна для документов, созданных с помощью настроек “2 НА 1” и “4 НА 1”.

1. Вставьте оригинал (стр. 28).
2. Нажимайте **[ОПЦИИ]** для выбора “МАКЕТ СТР.”.
3. Нажимайте **[▼]** или **[▲]**, чтобы выбрать “РАЗДЕЛИТЬ N НА 1”. → **[ОК]**
4. Нажимайте **[▼]** или **[▲]** для выбора числа документов оригиналов “2 НА 1” или “4 НА 1”. → **[ОК]**
5. Нажимайте **[▼]** или **[▲]** для выбора компоновки страницы оригинала “КНИЖНАЯ” или “АЛЬБОМНАЯ”. → **[ОК]**
6. При необходимости введите число документов (до 99). → **[СТАРТ]**
7. После окончания копирования нажмите **[СТОП]** для сброса этой функции.

5.2.6 Функция “Кромка”

Аппарат можно настроить таким образом, чтобы не копировать внешние края документа, не уменьшая при этом размер исходного документа, чтобы он соответствовал размеру бумаги для печати копии. Эта функция используется для копирования документов с загрязненными полями.

Примечание:

- Данную функцию и функции макета страницы нельзя использовать одновременно (за исключением N в 1).
- 1 Вставьте оригинал (стр. 28).
 - 2 Нажимайте **[ОПЦИИ]** для выбора “КРОМКА”.
 - 3 Нажимайте **[▼]** или **[▲]**, чтобы выбрать “ВКЛ.”. → **[ОК]**
 - 4 Нажимайте **[▼]** или **[▲]**, чтобы выбрать “ШИР. КРОМКА”. → **[ОК]**
 - 5 Введите необходимую ширину по длинному краю с помощью клавиатуры набора номера. → **[ОК]**
 - 6 Нажимайте **[▼]** или **[▲]**, чтобы выбрать “УЗК. КРОМКА”. → **[ОК]**
 - 7 Введите необходимую ширину по короткому краю с помощью клавиатуры набора номера. → **[ОК]**
 - 8 При необходимости введите число документов (до 99). → **[СТАРТ]**
 - 9 После окончания копирования нажмите **[СТОП]** для сброса этой функции.

Примечание:

- Можно сохранить предыдущую настройку функции ширины краев (функция #473 на стр. 100).

5.2.7 Функция “Поле”

Можно настроить аппарат таким образом, чтобы не копировать определенный край документа, а создать поле. Данная функция используется для переплета копий документов.

Примечание:

- Для автоматического уменьшения размера копий согласно установленным полям см. функцию #474 на стр. 100.
 - Данную функцию и функции макета страницы нельзя использовать одновременно.
- 1 Вставьте оригинал (стр. 28).
 - Чтобы сделать копию в книжной ориентации, установите оригинал в книжной ориентации. Чтобы сделать копию в альбомной ориентации, установите оригинал в альбомной ориентации.
 - 2 Нажимайте **[ОПЦИИ]** для выбора “ПОЛЕ”.
 - 3 Нажимайте **[▼]** или **[▲]**, чтобы выбрать “ВКЛ.”. → **[ОК]**
 - 4 Нажимайте **[▼]** или **[▲]** для выбора компоновки страницы “КНИЖНАЯ” или “АЛЬБОМНАЯ”. → **[ОК]**
 - 5 Нажимайте **[▼]** или **[▲]** для выбора края, для которого необходимо установить поле от “ВЕРХ”, “ПРАВЫЙ”, “ЛЕВЫЙ” или “НИЗ”. → **[ОК]**
 - 6 Введите необходимую ширину поля, используя клавиатуру набора номера. → **[ОК]**
 - 7 При необходимости введите число документов (до 99). → **[СТАРТ]**

5. Копир

- 8 После окончания копирования нажмите **[СТОП]** для сброса этой функции.

Примечание:

- Можно сохранить предыдущую настройку полей (функция #475 на стр. 100).

5.2.8 Резервирование копирования

Зарезервировать копирование можно при следующих условиях:

- когда аппарат печатает документы с компьютера.
- когда аппарат печатает полученные факсимильные документы.

1 Вставьте оригинал (стр. 28).

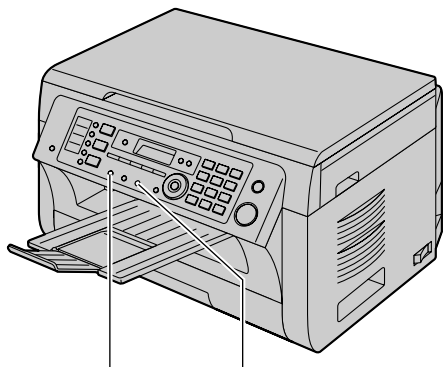
2 Когда на дисплее отображается “пк ПЕЧАТАЕТ” или “ИДЕТ ПЕЧАТЬ”, нажмите **[КОПИР]**.

3 Выполните необходимые настройки для таких функций, как число копий, разрешение, увеличение и макет страницы. → **[СТАРТ]**

- “КОПИР-Е ЗАРЕЗЕР.” отображается на дисплее. Копирование начнется после выполнения текущего задания печати.

6.1 Телефонные вызовы

6.1.1 С помощью основного блока



[ПОВТОРНЫЙ НАБОР] [МОНИТОР]

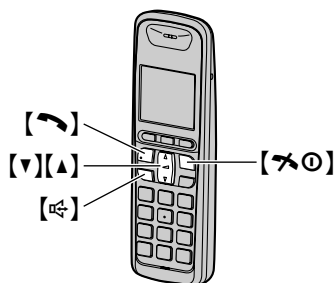
- 1 Снимите трубку.
- 2 Наберите номер телефона.
- 3 Чтобы закончить разговор, положите трубку на место.

Для повторного набора последнего номера, набранного с основного блока

[МОНИТОР] → [ПОВТОРНЫЙ НАБОР]

- Если линия занята, аппарат автоматически набирает номер 2 раза или больше.

6.1.2 С помощью беспроводной трубки



- 1 Возьмите беспроводную трубку и наберите телефонный номер.
 - Чтобы исправить цифру, нажмите **[C]**.
- 2 **[↶]**
 - Чтобы говорить, не держа трубку в руках, нажмите **[☎]**.
- 3 Чтобы закончить разговор, нажмите **[⏏]** или поместите беспроводную трубку в зарядное устройство.

Примечание:

- Во время разговора по телефону с использованием **[↶]** можно переключиться на разговор по громкой

связи, нажав **[☎]**. Для переключения обратно нажмите **[↶]**.

- Для получения наилучших результатов используйте громкую связь, когда вокруг достаточно тихо.

Для отключения микрофона во время разговора

В режиме отключения звука вы можете слышать другого абонента, а он вас — нет.

1. Во время разговора нажмите **[⊗]**.
 - **[⊗]** мигает.
2. Чтобы продолжить разговор, нажмите **[⊗]** еще раз.

Для повторного набора с помощью списка повторного набора (повторный набор из памяти)

Последние 5 телефонных номеров, набранных с беспроводной трубки, сохраняются в списке повторного набора (каждый номер максимально 48 цифр).

1. **[☉]**
2. Нажмите **[▼]** или **[▲]**, чтобы выбрать нужный номер.
 - Нажимая **[↵]**, можно отображать номера телефонов длиной до 48 цифр.
3. **[↶]** или **[☎]**

Удаление номеров в списке повторного набора

1. **[☉]**
2. Нажимайте **[▼]** или **[▲]**, чтобы выбрать нужный номер.
 - **[☰]** → **[OK]**
3. “да” → **[OK]** → **[⏏]**

Блокировка клавиатуры

Клавиши набора номера беспроводной трубки можно заблокировать, после чего делать вызовы или изменять настройки будет невозможно. При включенной блокировке клавиатуры можно отвечать на входящие вызовы, но все остальные функции заблокированы.

Чтобы включить блокировку клавиатуры, нажмите и удерживайте **[☰]** приблизительно 3 секунды.

- Отображается **[☰]**.
- Чтобы выключить блокировку клавиатуры, нажмите и удерживайте **[☰]** приблизительно 3 секунды.

Примечание:

- Пока включена блокировка клавиатуры, вызовы номеров экстренных служб делать невозможно.

Пауза (для абонентов УАТС/службы междугородной связи)

Во время вызовов с использованием УАТС или службы междугородной связи иногда необходимо использование паузы. При сохранении в телефонной книге номера доступа телефонной карты и/или PIN-кода необходимо также добавлять паузу (стр. 58).

Пример: если необходимо набрать номер доступа “0” к линии во время внешних вызовов с использованием УАТС:

1. **[0]** → **[P]**
2. Наберите номер телефона. → **[↶]**

6. Телефон

Примечание:

- Пауза длительностью 3 секунды вставляется при каждом нажатии **[P]**. При необходимости нажимайте кнопку повторно для создания более долгих пауз.

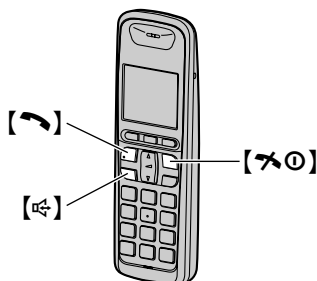
6.2 Ответ на телефонные вызовы

6.2.1 С помощью основного блока

- 1 Снимите трубку.
- 2 Чтобы закончить разговор, положите трубку на место.

6.2.2 С помощью беспроводной трубки

При получении вызова индикатор звонка на беспроводной трубке мигает.



- 1 Когда беспроводная трубка звонит, возьмите беспроводную трубку и нажмите **[📞]** или **[📞]**.
 - На вызов можно также ответить, нажав любую клавишу набора номера от **[0]** до **[9]**, **[*]** или **[#]** (функция ответа нажатием любой клавиши).
- 2 Чтобы закончить разговор, нажмите **[📞]** или поместите беспроводную трубку в зарядное устройство.

Функция автоматического разговора (беспроводная трубка)

На вызов можно ответить, просто подняв беспроводную трубку с зарядного устройства. Можно не нажимать **[📞]**. О включении этой функции см. стр. 109.

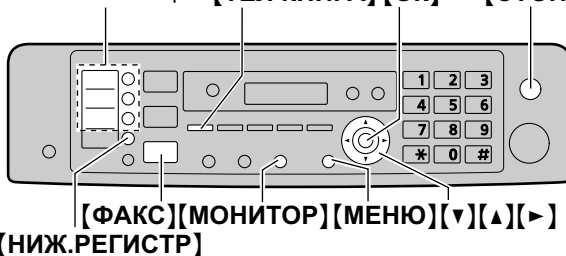
6.3 Основной блок: функция однокнопочного набора и телефонная книга

В основном блоке предусмотрена функция однокнопочного набора (6 записей) и телефонная книга (100 записей).

- Беспроводная трубка оборудована собственной телефонной книгой (стр. 57).
- Записи телефонной книги можно копировать между основным блоком и беспроводной трубкой (стр. 114).

- Станции 1 и 2 также можно использовать как клавиши рассылки (стр. 68).
- Убедитесь, что индикатор **[ФАКС]** включен.

Клавиши станций **[ТЕЛ КНИГА]** **[ОК]** **[СТОП]**



6.3.1 Сохранение записи для однокнопочного набора номера

- 1 Нажимайте **[МЕНЮ]** до отображения “ТЕЛ КНИГА уст”.
- 2 Нажмите одну из клавиш однокнопочного набора.
Для станции 1-2:
 1. Нажмите одну из клавиш станций.
 2. Нажимайте **[v]** или **[^]**, чтобы выбрать “РЕЖ НАБ Н-РА”. → **[ОК]**

Для станции 3:

Нажмите клавишу станции.

Для станции 4-6:

Нажмите **[НИЖ.РЕГИСТР]**, а затем нажмите одну из клавиш станций.

- 3 Введите имя до 16 знаков (о вводе знаков см. стр. 116). → **[ОК]**
- 4 Введите телефонный номер до 24 цифр. → **[ОК]**
 - Для программирования других записей повторите шаги с 2 по 4.
- 5 **[СТОП]**

Примечание:

- Пробел в телефонном номере считается за две цифры.

6.3.2 Сохранение записей телефонной книги

- 1 Нажимайте **[МЕНЮ]** до отображения “ТЕЛ КНИГА уст”. → **[▶]**
- 2 Введите имя до 16 знаков (о вводе знаков см. стр. 116). → **[ОК]**
- 3 Введите телефонный номер до 24 цифр. → **[ОК]**
 - Для программирования других записей повторите шаги с 2 по 3.
- 4 **[МЕНЮ]**

Примечание:

- Пробел в телефонном номере считается за две цифры.

6.3.3 Редактирование сохраненной записи

- 1 [ТЕЛ КНИГА]
- 2 Нажимайте [▼] или [▲] для отображения необходимой записи. → [МЕНЮ] → [✳]
- 3 При необходимости отредактируйте имя. → [ОК]
- 4 При необходимости отредактируйте телефонный номер. → [ОК] → [СТОП]

6.3.4 Удаление сохраненной записи

- 1 [ТЕЛ КНИГА]
- 2 Нажимайте [▼] или [▲] для отображения необходимой записи. → [МЕНЮ] → [✳]
 - Чтобы отменить удаление, нажмите [СТОП].
- 3 [ОК] → [СТОП]

6.3.5 Голосовой вызов с использованием функции однокнопочного набора

- 1 Нажмите [МОНИТОР] или снимите трубку.
- 2 Нажмите одну из клавиш однокнопочного набора.
Для станции 1-3:
 Нажмите клавишу станции.
Для станции 4-6:
 Нажмите [НИЖ.РЕГИСТР], а затем нажмите клавишу станции.
 - Аппарат начинает набирать номер автоматически.

6.3.6 Телефонный вызов с помощью телефонной книги

- 1 Нажмите [ТЕЛ КНИГА].
- 2 Нажимайте [▼] или [▲] для отображения необходимой записи.
- 3 Нажмите [МОНИТОР] или снимите трубку.
 - Аппарат начинает набирать номер автоматически.

Поиск имени по первой букве

Пример: "LISA"

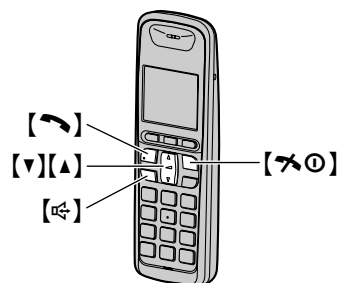
1. [ТЕЛ КНИГА]
2. Нажмите [▼] или [▲], чтобы открыть телефонную книгу.
3. Нажимайте [5] до отображения любого имени, начинающегося с "L" (о вводе знаков см. на стр. 116).
 - Для поиска символов нажмите [1].
4. Нажимайте [▼] или [▲], чтобы отобразить "LISA".
 - Для прекращения поиска нажмите [СТОП].
 - Чтобы позвонить отображаемому абоненту, нажмите [МОНИТОР] или снимите трубку.

6.4 Беспроводная трубка: телефонная книга

В телефонной книге беспроводной трубки можно сохранить 100 записей.

Если система укомплектована дополнительными беспроводными трубками (стр. 112), то каждая беспроводная трубка может иметь собственную телефонную книгу.

- Основной блок снабжен собственной телефонной книгой (стр. 56).
- Записи телефонной книги можно копировать между основным блоком и беспроводной трубкой или между 2 беспроводными трубками (стр. 114).



6.4.1 Сохранение записей телефонной книги

- 1 →
- 2 "Новая Запись" → [ОК]
- 3 Введите имя до 16 знаков (о вводе знаков см. стр. 116). → [ОК]
 - Режим ввода знаков можно изменить, нажав [1/1/2] (стр. 116).
- 4 Введите телефонный номер до 24 цифр. → [ОК] 2 раза.
 - Для программирования других записей повторите действия с шага 3.
- 5

6.4.2 Редактирование сохраненной записи

- 1
- 2 Нажимайте [▼] или [▲] для отображения необходимой записи. →
- 3 "Редакт." → [ОК]
- 4 При необходимости отредактируйте имя. → [ОК]
- 5 При необходимости отредактируйте телефонный номер. → [ОК] 2 раза.
- 6

6. Телефон

6.4.3 Удаление сохраненной записи

Удаление определенной записи

- 1.
2. Нажимайте [**▼**] или [**▲**] для отображения необходимой записи. →
3. “Удалить” → **OK**
4. “Да” → **OK** → [**✕**]

Удаление всех записей

1. →
2. “Удалить Все” → **OK**
3. “Да” → **OK**
4. “Да” → **OK** → [**✕**]

6.4.4 Телефонный вызов с помощью телефонной книги

- 1.
2. Нажимайте [**▼**] или [**▲**] для отображения необходимой записи.
 - Записи телефонной книги прокручиваются удерживанием кнопки [**▼**] или [**▲**].
- 3.

Поиск имени по первой букве

Пример: “LISA”

- 1.
2. Нажмите [**▼**] или [**▲**], чтобы открыть телефонную книгу.
3. Нажимайте [**5**] до отображения любого имени, начинающегося с “L” (о вводе знаков см. на стр. 116).
 - Для поиска символов нажмите [**1**].
4. Нажимайте [**▼**] или [**▲**], чтобы отобразить “LISA”.
 - Чтобы набрать номер отображаемого абонента, нажмите [] или [].

6.5 Последовательный набор (только беспроводная трубка)

Эта функция позволяет набирать номера телефонов из телефонной книги беспроводной трубки во время вызова. Например, данную функцию можно использовать для набора номера доступа телефонной карты или PIN-кода банковского счета, которые сохранены в телефонной книге беспроводной трубки, что избавляет вас от необходимости набирать каждый номер вручную.

1. Во время внешнего вызова нажмите . → **OK**
2. Нажимайте [**▼**] или [**▲**] для выбора нужной записи.
 - О поиске по первому знаку (индексному поиску) см. стр. 58.
3. Нажмите **OK**, чтобы набрать номер.

Примечание:

- При сохранении в телефонной книге номера доступа телефонной карты и PIN-кода в виде одной записи телефонной книги нажимайте **P** для добавления пауз после номера и PIN-кода по мере необходимости (стр. 55).
- Если используется дисковый/импульсный набор, необходимо нажать [*****] (тональный) перед нажатием на шаге 1, чтобы временно изменить режим набора на тональный. При добавлении записей в телефонную книгу рекомендуется вставлять [*****] (тональный) в начале номеров телефонов, которые будут набираться последовательно (стр. 57).

7.1 Идентификация вызывающего абонента (АОН и Caller ID)

Важно:

- Этот аппарат поддерживает услугу АОН и услугу Caller ID. Услуга Caller ID соответствует стандарту ETS300659, разработанному Европейским институтом телекоммуникационных стандартов ETSI, и поддерживает 2 протокола: FSK и DTMF. Для отображения телефонных номеров вызывающих абонентов необходимо подключить соответствующую услугу у вашего оператора связи/в телефонной компании. Подробнее об этом можно узнать у оператора связи/в телефонной компании.

Предварительно убедитесь, что следующее число звонков установлено на 2 или более звонков.

- Число звонков ФАКС (функция #210, стр. 90)
- Число звонков ТЕЛ/ФАКС (функция #211 на стр. 90)
- Число звонков ТЕЛ/ФАКС (функция #212, стр. 93)
- В некоторых регионах услуга отображения имени может не предоставляться. Более подробные сведения можно получить в вашей телефонной компании.

7.1.1 Выбор услуги идентификации вызывающего абонента (АОН или Caller ID)

Выберите режим идентификации вызывающего абонента, который используется вашим оператором связи.

Подробнее об этом можно узнать у оператора связи.

Для пользователей услуги АОН или Caller ID рекомендуется установка **“АВТО”/“Авто”** (по умолчанию), позволяющая избежать проблем с определением номера в случае изменения услуги в будущем.

С помощью основного блока

“АВТО” (по умолчанию): аппарат автоматически опознает услугу АОН или Caller ID в зависимости от того, какая услуга предоставляется.

“Вкл. АОН”: установка аппарата на услугу АОН.

“CALLER ID”: установка аппарата на услугу Caller ID.

Чтобы использовать услугу Caller ID, необходимо подключить ее.

“Выкл. АОН”: отключение режима АОН.

1 [МЕНЮ] → [Ⓜ][2][1][8]

2 Нажимайте [▼] или [▲] для отображения необходимой записи. → [OK]

3 Нажмите [МЕНЮ] для выхода.

С помощью беспроводной трубки

“Авто” (по умолчанию): аппарат автоматически опознает услугу АОН или Caller ID в зависимости от того, какая услуга предоставляется.

“Вкл. АОН”: установка аппарата на услугу АОН.

“Вкл. Caller ID”: установка аппарата на услугу Caller ID. Чтобы использовать услугу Caller ID, необходимо подключить ее.

“Выкл. АОН”: отключение режима АОН.

1. [МЕНЮ]

2. “Настр. Базы” → [OK]

3. “АОН” → [OK]

4. “Режим” → [OK]

5. Выберите нужный режим. → [OK] → [↔⊕]

Примечание:

- Сразу же после изменения режима идентификации вызывающего абонента на беспроводной трубке начинает мигать ✕. Это нормальное явление, и беспроводную трубку можно использовать после того, как ✕ перестанет мигать.
- Если услуга, предоставляемая в вашей местности, изменяется с АОН на Caller ID:
 - Необходимо ее подключение у вашего оператора связи/в телефонной компании.
 - Измените режим идентификации вызывающего абонента на **“АВТО”/“Авто”** или **“CALLER ID”/“Вкл. Caller ID”**.
- При установке **“Вкл. АОН”/“Вкл. АОН”** внешние абоненты будут слышать голосовые указания. Вызовы завершаются автоматически, если нет ответа. Можно изменить ограничение продолжительности звонка перед разъединением вызова (стр. 64).
- Чтобы аппарат мог отображать номер вызывающего абонента корректно, пользователям АОН могут потребоваться некоторые дополнительные настройки (стр. 63).

7.1.2 Получение информации о вызывающем абоненте

При получении внешнего вызова на дисплее отображается имя или номер телефона вызывающего абонента. Вы можете решить, следует ли отвечать на вызов.

Аппарат автоматически сохраняет информацию о вызывающих абонентах (имя, телефонный номер, дата и время вызова) для последних 50 вызовов. Информацию о вызывавших абонентах (по одному абоненту) можно просматривать на дисплее (стр. 61) или напечатать весь список вызывавших абонентов (стр. 150).

Примечание:

- Пользователи АОН могут выбирать количество цифр для отображения номера (стр. 63).
- Если полученная информация об абоненте соответствует телефонному номеру, хранящемуся в памяти однокнопочного набора аппарата или в телефонной книге, то отображается сохраненное имя.
- Если аппарат подсоединен к системе УАТС (учрежденческая телефонная станция), вы можете не получить достоверную информацию о вызывающем абоненте. Обратитесь к поставщику услуг УАТС.

7. Идентификация вызывающего абонента

Для пользователей услуги Caller ID (по протоколу FSK)

Если аппарат не может принять информацию о вызывающем абоненте, отображается следующее сообщение:

“НОМЕР НЕДОСТУПЕН”/“Абон вне Зоны”: вызывающий абонент набирает номер в местности, где услуга идентификации вызывающих абонентов не поддерживается.

“ЧАСТНЫЙ АБОНЕНТ”/“Скрыт. номер”: вызывающий абонент запрещает отправлять информацию о себе.

Пропущенные вызовы

Если информация о вызывающем абоненте получена, но вызов остался без ответа, то аппарат обрабатывает вызов как пропущенный. Число пропущенных вызовов отображается на дисплее (на беспроводной трубке также отображается →). Это позволяет понять, следует ли просматривать список вызывавших абонентов, чтобы узнать, кто звонил в ваше отсутствие.

Просмотр информации о вызывавших абонентах с помощью печати списка вызывавших абонентов (только основной блок)

- О том, как распечатать отчет вручную, см. стр. 150.
- Чтобы автоматически распечатывать отчет после каждых 50 новых вызовов, включите функцию #216 (стр. 90).

Для ожидания вызова и ожидания вызова с определением номера вызывающего абонента (для пользователей услуги Caller ID)

Для пользования функцией ожидания вызова необходимо подключить услугу ожидающего вызова у вашего оператора связи/в телефонной компании.

Эта функция позволяет принимать вызовы в момент разговора по телефону. При поступлении вызова во время разговора по телефону прозвучит тональный сигнал ожидающего вызова.

Если вы являетесь абонентом услуги определения номера вызывающего абонента (Caller ID) и услуги ожидающего вызова с определением номера вызывающего абонента, сведения о 2-м вызывающем абоненте отображаются на дисплее основного блока или беспроводной трубки, которые используются после тонального сигнала ожидающего вызова.

1. Нажмите **[ФЛЭШ]** на основном блоке или **[R/☎]** на беспроводной трубке, чтобы ответить на второй вызов.
2. Для переключения между вызовами нажмите **[ФЛЭШ]** на основном блоке или **[R/☎]** на беспроводной трубке.


Примечание:

- Подробнее о наличии и предоставлении этой услуги в вашей местности можно узнать у вашего оператора связи/в телефонной компании.

7.1.3 Голосовая идентификация вызывающего абонента (только на беспроводной трубке)

Эта функция позволяет узнать телефонный номер звонящего, не глядя на дисплей. Если вы используете услугу АОН или Caller ID, при получении информации о вызывающем абоненте аппарат объявляет номер телефона абонента через громкоговоритель беспроводной трубки. Установка по умолчанию: “Вкл.”. Чтобы использовать эту функцию, необходимо включить функцию голосового АОН.

Подробнее об этом, а также о доступности услуги можно узнать у оператора связи/в телефонной компании.

- 1 
- 2 “Наст. Трубки” → **OK**
- 3 “Голос. АОН” → **OK**
- 4 “Вкл.” или “Выкл.” → **OK** → **[*☎]**

Примечание:

- Если громкость звонка выключена, объявления через голосовой АОН не воспроизводятся.
- Телефонный номер объявляется только на русском языке.

7.2 Просмотр сведений об абонентах и выполнение обратных звонков с использованием этих сведений

Важно:

- Если код города полученного телефонного номера совпадает с вашим, код города следует удалить до выполнения ответного вызова. О редактировании номера см. стр. 61.
- Доступ к списку вызывавших абонентов одновременно может выполнять только 1 человек.
- Проверьте правильность установки даты и времени аппарата (стр. 31).
В зависимости от выбранного языка, месяц отображается при помощи цифр или 3 букв.


7.2.1 С помощью основного блока

- Убедитесь, что индикатор **[ФАКС]** включен.
- 1 [СПИСОК ВЫЗОВОВ]**
 - 2** Нажмите **[▼]**, чтобы найти информацию о последнем полученном вызове.
 - Если вы нажмете **[▲]**, порядок на дисплее будет изменен на обратный.
 - Для отправки факса см. стр. 65.
 - 3** Нажмите **[МОНИТОР]** или снимите трубку, чтобы сделать обратный вызов.


Изменение отображения информации о вызывающем абоненте

Нажимайте **[СПИСОК ВЫЗОВОВ]** после шага 2, чтобы изменить сведения об имени/телефонном номере.

7.2.2 С помощью беспроводной трубки

- 1** 
- 2** “Вход. Вызовы” → **OK**
- 3** Нажмите **[▼]**, чтобы найти информацию о последнем полученном вызове.
 - Если вы нажмете **[▲]**, порядок на дисплее будет изменен на обратный.
 - Чтобы удалить элемент, нажмите **✕**. → “да” → **OK**
- 4** Нажмите **[↶]** или **[☎]**, чтобы сделать обратный вызов.

Изменение отображения информации о вызывающем абоненте

Нажимайте  после шага 3, чтобы изменить сведения об имени/телефонном номере.

7.2.3 Символы и операции для информации о вызывавшем абоненте

Что означает “✓”

Если элемент уже просмотрен или на него дан ответ, на дисплее отображается “✓”, даже если это было сделано с другого аппарата.

Для прекращения просмотра

Нажмите **[✕⊙]** на беспроводной трубке или **[СТОП]** на основном блоке.

7.3 Редактирование номера телефона вызывающего абонента до обратного вызова/сохранения

7.3.1 С помощью основного блока

- Убедитесь, что индикатор **[ФАКС]** включен.
- 1 [СПИСОК ВЫЗОВОВ]**
 - 2** Нажимайте **[▼]** или **[▲]** для отображения нужной записи.
 - 3** Нажмите **[СПИСОК ВЫЗОВОВ]** несколько раз для отображения номера телефона.
 - 4** Нажмите кнопку набора (с 0 по 9) или **[*]** для входа в режим редактирования и отредактируйте номер телефона.
 - Для отправки факса см. стр. 65.
 - 5** Чтобы перезвонить по отредактированному номеру, нажмите **[МОНИТОР]** или снимите трубку.
 - Аппарат начинает набирать номер автоматически.

Примечание:

- Отредактированный телефонный номер не сохраняется в списке вызывавших абонентов. Подробно о сохранении номера в телефонной книге см. стр. 62.


Для исправления ошибки

- 1.** Нажмите **[◀]** или **[▶]** для перевода курсора к неверно введенной цифре.
- 2.** Нажмите **[СТОП]** для удаления номера.
- 3.** Введите правильную цифру.


Для удаления цифры

Нажмите **[◀]** или **[▶]** для перевода курсора к знаку, который надо удалить, и нажмите **[СТОП]**.

7.3.2 С помощью беспроводной трубки

- 1** 
- 2** “Вход. Вызовы” → **OK**
- 3** Нажимайте **[▼]** или **[▲]** для отображения необходимой записи.

7. Идентификация вызывающего абонента

- 4  → “Редакт. и Вызов” → **OK**
- 5 Нажмите клавишу набора (от 0 до 9), чтобы отредактировать телефонный номер.
- 6 Чтобы сделать обратный вызов по отредактированному номеру, нажмите [**↶**] или [**↷**].

Для исправления номера

1. Нажмите [**▼**] или [**▲**] для перевода курсора к неверно введенной цифре.
2. Нажмите **C** для удаления номера.
3. Введите правильную цифру.

Для удаления цифры

Нажмите [**▼**] или [**▲**] для перемещения курсора к номеру, который нужно удалить. → **C**

7.4 Удаление информации о вызывавшем абоненте

7.4.1 С помощью основного блока



Удаление информации о всех вызывавших абонентах

1. Нажимайте [**МЕНЮ**] до отображения “РЕД. СП. ВЫЗ. АБОН.”. → **OK**
 - “УДАЛ. СП. ВЫЗ. АБОН” отображается на дисплее.
2. **OK**
 - Чтобы отменить удаление, нажмите [**СТОП**], а затем [**МЕНЮ**].
3. **OK** → **СТОП**

Удаление информации об одном вызывавшем абоненте

- Убедитесь, что индикатор **ФАКС** включен.
1. **СПИСОК ВЫЗОВОВ**
 2. Нажимайте [**▼**] или [**▲**] для отображения необходимой записи. → **УДАЛЕНИЕ** → **OK** → **СТОП**

7.4.2 С помощью беспроводной трубки

- 1 
- 2 “Вход. Вызовы” → **OK**
- 3 Нажимайте [**▼**] или [**▲**] для отображения необходимой записи. → 
- 4 “Удалить” → **OK**
 - Для удаления всех записей выберите “Удалить Все”. → **OK**
- 5 “Да” → **OK** → [**✕** ○]

7.5 Сохранение сведений об абонентах

7.5.1 В памяти однокнопочного набора и в памяти телефонной книги (в основном блоке)

- Убедитесь, что индикатор **ФАКС** включен.
- 1 **СПИСОК ВЫЗОВОВ**
 - 2 Нажимайте [**▼**] или [**▲**] для отображения необходимой записи.
 - 3 **МЕНЮ**
 - 4 Выберите клавишу станции или телефонную книгу.
Для станции 1-2:
 1. Нажмите клавишу станции.
 2. Нажимайте [**▼**] или [**▲**], чтобы выбрать “РЕЖ НАЗН-РА”. → **OK** → **OK**

Для станции 3:

Нажмите клавишу станции. → **OK**

Для станции 4-6:

Нажмите [**НИЖ.РЕГИСТР**], а затем нажмите клавишу станции. → **OK**

Для телефонной книги:



Нажмите [**◀**] или [**▶**]. → **OK**

5 **OK**

Примечание:

- О том, как отредактировать имя или номер, см. стр. 57.
- Если вы назначили запись клавише, которая уже содержит какую-либо запись, эта запись замещается новой.
- Станции 1 и 2 также можно использовать как клавиши рассылки (стр. 68).

7.5.2 В телефонную книгу (беспроводной трубки)

- 1 
- 2 “Вход. Вызовы” → **OK**
- 3 Нажимайте [**▼**] или [**▲**] для отображения необходимой записи. → 
- 4 “Добавить Запись” → **OK** → **OK** → **OK** → **OK**
- 5 [**✕** ○]

Примечание:

- О том, как отредактировать имя или номер, см. стр. 57.

7.6 Настройки идентификации вызывающего абонента для пользователей АОН

Следующие настройки установлены изготовителем в стандартные значения. Изменение этих настроек может повысить или понизить надежность АОН.

7.6.1 Выбор числа цифр для отображения для пользователей АОН

Можно выбрать количество цифр при отображении номера. Чтобы номер отображался правильно, эта установка должна быть настроена на количество цифр в телефонном номере в вашем городе (например, 7 цифр в Москве).

С помощью основного блока

1. **[МЕНЮ]** → **[#][2][1][9]**
2. Выберите нужную установку.
3. **[ОК]** → **[МЕНЮ]**

С помощью беспроводной трубки

- 1.
2. “Настр. Базы” → **[ОК]**
3. “АОН” → **[ОК]**
4. “Число Цифр” → **[ОК]**
5. Выберите нужную установку. → **[ОК]** → **[*][0]**

Примечание:

- Возможны случаи, когда информация о вызывающем абоненте не отправляется АТС, или когда номер вызывающего абонента отображается неверно.

7.6.2 Настройка сигналов запроса

Следующие настройки установлены изготовителем в стандартные значения. Изменение этих настроек может повысить или понизить надежность АОН.

Выбор задержки для ответа на вызов

Если информация о вызывающем абоненте принимается неверно, то можно изменить задержку между сигналами запроса.

- Значение по умолчанию: 200 мс (ms).

С помощью основного блока

1. Нажимайте **[МЕНЮ]** до отображения “РЕД. СП. ВЫЗ. АБОН.” → **[ОК]**
2. Нажимайте **[◀]** или **[▶]**, чтобы отобразить “ФУНКЦИЯ NO”.
3. Нажмите **[1]**.
4. Введите длительность задержки (от 100 до 900 мс (ms); кратно 50).
Введите значение из 2 цифр. Вводимое значение должно составлять одну десятую от нужного значения. Например, введите “30” для установки значения 300 мс (ms).

- Чтобы отменить ввод, нажмите **[МЕНЮ]**.

5. **[ОК]**

6. Нажмите **[МЕНЮ]** для выхода.

С помощью беспроводной трубки

- 1.
2. “Настр. Базы” → **[ОК]**
3. “АОН” → **[ОК]**
4. “Задер 1-го Сигн” → **[ОК]**
5. Введите длительность задержки (от 100 до 900 мс (ms); кратно 50).
6. **[ОК]**
7. Нажмите **[*][0]** для выхода.

Выбор длительности сигналов запроса

Если информация о вызывающем абоненте принимается неверно, то можно изменить длительность сигналов запроса.

- Значение по умолчанию: 140 мс (ms).

С помощью основного блока

1. Нажимайте **[МЕНЮ]** до отображения “РЕД. СП. ВЫЗ. АБОН.” → **[ОК]**
2. Нажимайте **[◀]** или **[▶]**, чтобы отобразить “ФУНКЦИЯ NO”.
3. Нажмите **[2]**.
4. Введите длительность сигналов запроса (от 100 до 300 мс (ms); кратно 10).
Введите значение из 2 цифр. Вводимое значение должно составлять одну десятую от нужного значения. Например, введите “30” для установки значения 300 мс (ms).
- Чтобы отменить ввод, нажмите **[МЕНЮ]**.

5. **[ОК]**

6. Нажмите **[МЕНЮ]** для выхода.

С помощью беспроводной трубки

- 1.
2. “Настр. Базы” → **[ОК]**
3. “АОН” → **[ОК]**
4. “Длит. Сигнала” → **[ОК]**
5. Введите длительность сигналов запроса (от 100 до 300 мс (ms); кратно 10).
6. **[ОК]**
7. Нажмите **[*][0]** для выхода.

Выбор числа сигналов запроса

Если информация о вызывающем абоненте принимается неверно, то можно изменить число сигналов запроса.

- Настройка по умолчанию 3.


С помощью основного блока

1. Нажимайте **[МЕНЮ]** до отображения “РЕД. СП. ВЫЗ. АБОН.” → **[ОК]**
2. Нажимайте **[◀]** или **[▶]**, чтобы отобразить “ФУНКЦИЯ NO”.


7. Идентификация вызывающего абонента

3. Нажмите **[3]**.
4. Введите число сигналов запроса (от 1 до 5).
 - Чтобы отменить ввод, нажмите **[МЕНЮ]**.
5. **[OK]**
6. Нажмите **[МЕНЮ]** для выхода.

С помощью беспроводной трубки

1. 
2. “Настр. Базы” → **OK**
3. “АОН” → **OK**
4. “Число Сигналов” → **OK**
5. Введите число сигналов запроса (от 1 до 5).
6. **OK**
7. Нажмите **[*0]** для выхода.

- Настройка по умолчанию 120 сек. (sec.)

1. 
2. “Настр. Базы” → **OK**
3. “АОН” → **OK**
4. “Лимит сигн. Зв.” → **OK**
5. Выберите нужную установку.
6. **OK**
7. Нажмите **[*0]** для выхода.

Примечание:

- Если установлено слишком короткое время звонка, вызывающий абонент может быть отсоединен до ответа на вызов.

Выбор задержки между сигналами запроса


Если информация о вызывающем абоненте принимается неверно, то можно изменить время между повторяющимися сигналами запроса.

- Значение по умолчанию: 200 мс (ms).

С помощью основного блока

1. Нажимайте **[МЕНЮ]** до отображения “РЕД. СП. ВЫЗ. АБОН.” → **[OK]**
2. Нажимайте **[◀]** или **[▶]**, чтобы отобразить “ФУНКЦИЯ NO”.
3. Нажмите **[4]**.
4. Введите длительность задержки (от 100 до 900 мс (ms); кратно 50).
Введите значение из 2 цифр. Вводимое значение должно составлять одну десятую от нужного значения. Например, введите “30” для установки значения 300 мс (ms).
 - Чтобы отменить ввод, нажмите **[МЕНЮ]**.
5. **[OK]**
6. Нажмите **[МЕНЮ]** для выхода.

С помощью беспроводной трубки

1. 
2. “Настр. Базы” → **OK**
3. “АОН” → **OK**
4. “Задерж. Сигнала” → **OK**
5. Введите длительность задержки (от 100 до 900 мс (ms); кратно 50).
6. **OK**
7. Нажмите **[*0]** для выхода.

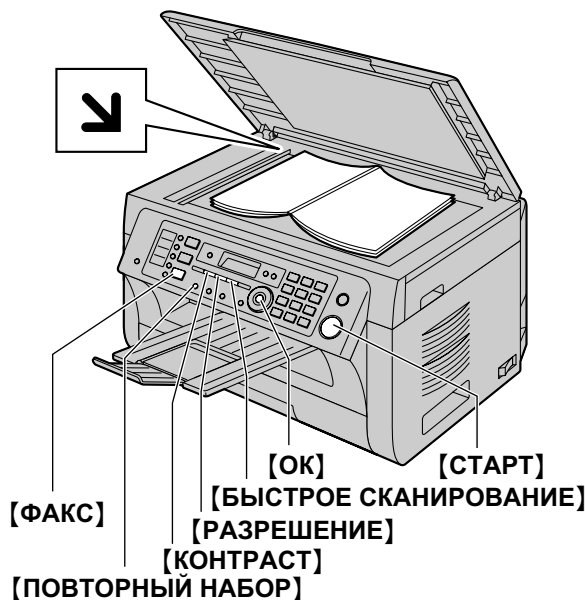
Выбор лимита продолжительности звонка (только в беспроводной трубке)

Аппарат продолжает звонить до истечения лимита продолжительности звонка даже после того, как вы ответите на вызов, сняв трубку на другом телефоне, подключенном к той же телефонной линии. Звонок, подаваемый аппаратом, может помешать разговору по другому телефону. Длительность звонка можно уменьшить, выбрав лимит времени звонка.

8.1 Отправка факса вручную

8.1.1 Использование стекла сканера

С помощью стекла сканера можно отправить изображение страницы буклета или бумаги небольшого размера.



- 1 Если индикатор **[ФАКС]** выключен, включите его, нажав **[ФАКС]**.
- 2 Вставьте оригинал (стр. 28).
- 3 При необходимости измените разрешение и контрастность в зависимости от типа документа.
 - О выборе разрешения смотрите стр. 65.
 - О выборе контрастности смотрите стр. 65.
- 4 Наберите номер факса.
- 5 Нажмите **[СТАРТ]** для сканирования документа в память. Дождитесь отображения “СКАН : НАЖМИ ОК” “ОТПРАВКА : СТАРТ”.
 - При отправке одной страницы перейдите к шагу 7.
 - При отправке нескольких страниц перейдите к следующему шагу.
- 6 Положите следующую страницу на стекло сканера. → **[ОК]**
 - Для отправки дополнительных страниц повторите этот шаг.
- 7 **[СТАРТ]**

Примечание:

- Об остановке отправки см. на стр. 120.
- Можно изменить режим работы по умолчанию (функция #463, стр. 92) и таймер возврата к режиму работы по умолчанию (функция #464, стр. 92).

Выбор разрешения

1. Нажимайте **[РАЗРЕШЕНИЕ]**.
 - “СТАНДАРТНОЕ”: для знаков обычного размера.
 - “ЧЕТКОЕ”: для знаков малого размера.
 - “СВЕРХЧЕТКОЕ”: для знаков очень малого размера.
 - “ФОТО”: для фотографий, темных рисунков и т.д.
2. **[ОК]**
 - Использование параметров “ЧЕТКОЕ”, “СВЕРХЧЕТКОЕ” и “ФОТО” увеличивает время передачи.

Выбор контрастности

Отрегулируйте эту настройку в зависимости от того, темный документ или светлый. Возможны 5 уровней (от низкого до высокого).

Нажимайте **[КОНТРАСТ]**. → **[ОК]**

Примечание:

- Можно сохранить предыдущую настройку контрастности (функция #462, стр. 92).

Для повторного набора последнего номера [ПОВТОРНЫЙ НАБОР]

- Если линия занята, аппарат автоматически набирает номер 2 раза или больше.

Примечание:

- Об остановке отправки см. на стр. 120.

Резервирование передачи факса (Сохранение в память при приеме/передаче факса)

Можно резервировать передачу факса, даже когда аппарат получает факс или отправляет факс из памяти.

- До 3 резервирований при отправке.
 - До 4 резервирований при получении.
1. Установите оригинал во время получения факса или при передаче факса из памяти.
 2. Введите номер факса, используя клавиатуру набора номера, однокнопочный набор или телефонную книгу.
 3. При использовании стекла сканера нажмите **[БЫСТРОЕ СКАНИРОВАНИЕ]**. Аппарат сканируется 1 страница. Положите следующий документ на стекло сканера и нажмите **[ОК]**. Повторяйте операцию, пока не будут отсканированы все документы, а затем нажмите **[СТАРТ]**.
 При использовании автоматического податчика документов нажмите **[СТАРТ]** (только для КХ-МВ2061).
 - Если размер документа превышает размер доступной памяти, резервирование для этого документа отменяется. Вы должны отправить весь документ вручную.

Печать отчета об отправке

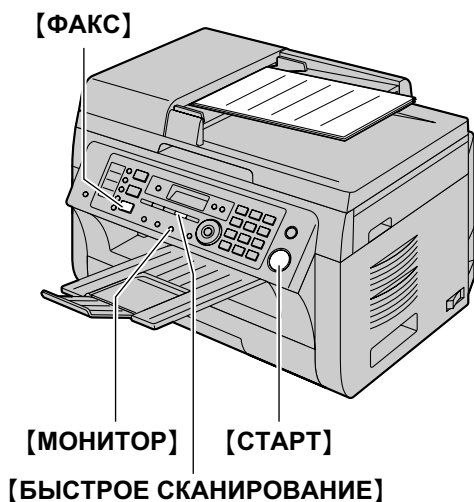
Отчет об отправке представляет собой напечатанное подтверждение результатов передачи. Чтобы печатать отчеты об отправке, активируйте функцию #401 (стр. 93).
 Дополнительные сведения о сообщениях см. стр. 121.

8. Факс

Печать общего отчета

В общем отчете печатаются сведения о 30 последних факсах. О том, как распечатать его вручную, см. стр. 150. Чтобы отчет распечатывался автоматически после каждых 30 отправленных и полученных факсов, активируйте функцию #402 (стр. 93). Дополнительные сведения о сообщениях см. стр. 121.

8.1.2 Использование автоматического податчика документов (только для КХ-МВ2061)



Отправка из памяти (функция быстрого сканирования)

1. Вставьте оригинал (стр. 28).
2. Наберите номер факса. → **[БЫСТРОЕ СКАНИРОВАНИЕ]**

- 1 Если индикатор **[ФАКС]** выключен, включите его, нажав **[ФАКС]**.
- 2 Вставьте оригинал (стр. 28).
- 3 При необходимости измените разрешение и контрастность в зависимости от типа документа.
 - О выборе разрешения смотрите стр. 65.
 - О выборе контрастности смотрите стр. 65.

4 **[МОНИТОР]**

- 5 Наберите номер факса.

- 6 **Когда слышен тональный сигнал факса:**
Нажмите **[СТАРТ]**.

Если абонент отвечает на ваш вызов:

Снимите трубку и попросите абонента нажать кнопку старта. Услышав тональный сигнал факса, нажмите **[СТАРТ]**.

Примечание:

- Нажав **[СТАРТ]**, вы можете положить трубку.
- Об остановке отправки см. на стр. 120.
- Не открывайте крышку для документов при отправке факса с помощью автоматического податчика документов.

Предварительный набор телефонного номера факса

1. Наберите номер факса.
2. Вставьте оригинал (стр. 28). → **[СТАРТ]**

8.2 Отправка факса с помощью однокнопочного набора и телефонной книги

Перед использованием этой функции сохраните нужные имена и номера телефонов в памяти функции однокнопочного набора и в телефонной книге (стр. 56).

- Убедитесь, что индикатор **[ФАКС]** включен.

8.2.1 Использование стекла сканера

- 1 Вставьте оригинал (стр. 28).
- 2 При необходимости измените разрешение (стр. 65) и контрастность (стр. 65).
- 3 Наберите номер факса.
Использование станций 1-3:
Нажмите клавишу станции.
Использование станций 4-6:
Нажмите **[НИЖ.РЕГИСТР]**, а затем нажмите клавишу станции.
Использование телефонной книги:
Нажмите **[ТЕЛ КНИГА]**, затем нажимайте **[▼]** или **[▲]** для отображения нужной записи.
- 4 Нажмите **[СТАРТ]** для сканирования документа в память. Дождитесь отображения “СКАН : НАЖМИ ОК” “ОТПРАВКА : СТАРТ”.
 - При отправке одной страницы перейдите к шагу 6.
 - При отправке нескольких страниц перейдите к следующему шагу.
- 5 Вставьте следующую страницу. → **[ОК]**
 - Для отправки дополнительных страниц повторите этот шаг.
- 6 **[СТАРТ]**

Поиск записи по первой букве

Пример: “LISA”

1. **[ТЕЛ КНИГА]**
2. Нажмите **[▼]** или **[▲]**, чтобы открыть телефонную книгу.
3. Нажимайте **[5]** до отображения любого имени, начинающегося с “L” (о вводе знаков см. на стр. 116).
 - Для поиска символов нажмите **[1]**.
4. Нажимайте **[▼]** или **[▲]**, чтобы отобразить “LISA”.
 - Для прекращения поиска нажмите **[СТОП]**.

Автоматический повторный набор номера факса

Если линия занята или нет ответа, аппарат автоматически набирает номер 2 раза или больше.

Примечание:

- Об остановке отправки см. на стр. 120.

8.2.2 Использование автоматического податчика документов (только для КХ-МВ2061)

- 1 Вставьте оригинал (стр. 28).
- 2 При необходимости измените разрешение (стр. 65) и контрастность (стр. 65).
- 3 Введите номер факса, используя однокнопочный набор или телефонную книгу.
- 4 **[СТАРТ]**

8.3 Передача по рассылке

Один и тот же документ можно отправить нескольким абонентам (до 20). Чтобы использовать эту функцию, сохраните телефонные номера факсов в памяти рассылки следующим образом.

Рассылка: сохранение записей с помощью памяти однокнопочного набора или телефонной книги (стр. 56).

Ручная рассылка: сохранение записей с помощью памяти однокнопочного набора или телефонной книги (стр. 56). Сохранять записи вручную можно также с помощью клавиатуры набора номера.

Запрограммированные записи остаются в памяти рассылки, что позволяет использовать их несколько раз.

- Для рассылки используются клавиши станций 1-2. При этом однокнопочный набор не работает.
- Убедитесь, что индикатор **[ФАКС]** включен.

8.3.1 Программирование телефонных номеров в памяти рассылки

1 Нажимайте **[МЕНЮ]** до отображения “ТЕЛ КНИГА УСТ”.

2 Нажмите одну из клавиш рассылки.

Для выбора РАССЫЛКИ:

1. **[РАССЫЛКА]**
2. Нажимайте **[▼]** или **[▲]**, чтобы выбрать “РАССЫЛКА”.

Для выбора РУЧНОЙ РАССЫЛКИ:

1. **[РУЧНАЯ РАССЫЛКА]**
2. Нажимайте **[▼]** или **[▲]**, чтобы выбрать “РУЧН. РАССЫЛ”.

3 **[ОК]**

4 Запрограммируйте номера.

Использование станций 1-3:

Нажмите клавишу станции.

Использование станций 4-6:

Нажмите **[НИЖ.РЕГИСТР]**, а затем нажмите клавишу станции.

Использование телефонной книги:

Нажимайте **[▼]** или **[▲]** для отображения необходимой записи. → **[ОК]**

Использование клавиатуры набора номера (только для ручной рассылки):

Наберите номер факса. → **[ОК]**

- Число в скобках указывает количество зарегистрированных номеров.
- Для ввода других записей повторите этот шаг (до 20 записей).
- Если вы ошиблись при программировании записи, нажмите **[СТОП]** для ее удаления.

5 **[ОК]**

- Для программирования еще одной клавиши рассылки повторите шаги с 2 по 5.

6 **[СТОП]**

8.3.2 Добавление нового номера в память рассылки

1 **[ТЕЛ КНИГА]**

2 Нажимайте **[▼]** или **[▲]** для отображения нужной памяти рассылки (“<РАССЫЛКА>” или “<РУЧН. РАССЫЛКА>”). → **[МЕНЮ]** → **[*]**

3 Нажимайте **[▼]** или **[▲]** для отображения записи, которую следует добавить. → **[ОК]**

- Для добавления других записей повторите этот шаг (до 20 записей).

4 **[СТОП]**

Примечание:

- При добавлении новых записей в память РУЧНОЙ РАССЫЛКИ можно выбирать только сохраненные записи.

8.3.3 Удаление записи из памяти рассылки

1 **[ТЕЛ КНИГА]**

2 Нажимайте **[▼]** или **[▲]** для отображения нужной памяти рассылки (“<РАССЫЛКА>” или “<РУЧН. РАССЫЛКА>”). → **[МЕНЮ]** → **[#]**

3 Нажимайте **[▼]** или **[▲]** для отображения записи, которую следует удалить.

- Чтобы отменить удаление, нажмите **[СТОП]**.

4 **[ОК]** → **[ОК]** → **[СТОП]**

8.3.4 Отправка документа предварительно запрограммированным абонентам

Для передачи документа с помощью стекла сканера

1. Вставьте оригинал (стр. 28).
2. При необходимости измените разрешение (стр. 65) и контрастность (стр. 65).
3. Нажмите **[РАССЫЛКА]** или **[РУЧНАЯ РАССЫЛКА]**.
 - При отправке одной страницы перейдите к шагу 5.
 - При отправке нескольких страниц перейдите к следующему шагу.
4. Вставьте следующую страницу. → **[ОК]**
 - Для отправки дополнительных страниц повторите этот шаг.

5. **[СТАРТ]**

Примечание:

- Об остановке отправки см. на стр. 120.
- При выборе разрешения “ЧЕТКОЕ”, “СВЕРХЧЕТКОЕ” или “ФОТО” число страниц, которое может отправить аппарат, сокращается.
- Если размер документа превышает емкость доступной памяти, отправка отменяется.

- Если какой-либо телефонный номер занят или не отвечает, то он пропускается, и позднее выполняется повторный набор 2 раза или больше.
- После передачи аппарат автоматически печатает отчет (**отчет о произведенной рассылке**).

Для отправки того же документа с помощью автоматического податчика документов (только для КХ-MB2061)

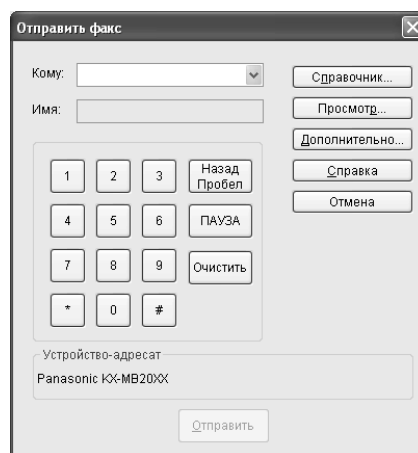
1. Вставьте оригинал (стр. 28).
2. При необходимости измените разрешение (стр. 65) и контрастность (стр. 65).
3. Нажмите [**РАССЫЛКА**] или [**РУЧНАЯ РАССЫЛКА**].

8.4 Отправка электронного документа как факсимильного сообщения с вашего компьютера

К функциям факса можно выполнять доступ из приложений Windows с помощью приложения Multi-Function Station.

Например, чтобы отправить документ, созданный в приложении WordPad, выполните следующие действия.

- 1 Откройте документ, который вы хотите отправить.
- 2 Выберите [**Печать...**] в меню [**Файл**].
 - Открывается диалоговое окно [**Печать**].
- 3 Выберите имя аппарата ПК ФАКС в качестве активного принтера.
- 4 Щелкните [**Печать**].
 - Открывается диалоговое окно [**Отправить Факс**].



- 5 Введите номер факса на дисплее клавиатуры или выберите его в телефонном справочнике основного блока.
 - Для прекращения операции щелкните [**Отмена**].
- 6 [**Отправить**]
 - Документ будет отправлен с компьютера через аппарат.

Примечание:

- Об остановке отправки см. на стр. 120.
- Если размер документа превышает размер доступной памяти аппарата, отправка будет отменена.
- Подробнее смотрите в файле справки, который можно открыть, выбрав [**?**] в приложении Multi-Function Station.
- Нажмите [**Выбрать...**] для изменения активного аппарата.

8.5 Разговор с другим абонентом после передачи или приема факса (только для основного блока)

Вы можете поговорить с другим абонентом после отправки или получения факса (**функция голосового контакта**). Это сокращает дополнительные затраты и время на вторичный вызов.

Важно:

- Эту функцию можно использовать, только если факсимильный аппарат вашего абонента оборудован средством голосового контакта.

8.5.1 Запрос голосового контакта

- 1 Нажмите [**МОНИТОР**] во время отправки или получения факса.
 - На дисплее аппарата отображается “**ЗАПРОС РАЗГОВОРА**”. Факсимильный аппарат вашего абонента звонит.
 - Когда абонент отвечает, ваш аппарат звонит, и на дисплее отображается “**ОТВЕТИТЕ**”.
- 2 Снимите трубку для начала разговора.

Примечание:

- Когда ваш аппарат звонит при использовании этой функции, звук звонка несколько отличается от звонка при получении вызова.
- Если вы начали голосовой контакт при отправке факса, и ваш абонент отвечает, ваш аппарат звонит после отправки всех документов.
- Если вы начали голосовой контакт при получении факса, и ваш абонент отвечает, ваш аппарат звонит после получения текущей страницы.

8.5.2 Получение запроса на голосовой контакт

- 1 Если голосовой контакт начат вашим абонентом, ваш аппарат звонит, и на дисплее отображается “**ОТВЕТИТЕ**”.
- 2 Снимите трубку в течение 10 секунд для начала разговора.

Примечание:

- Если вы не ответите в течение 10 секунд после того, как аппарат зазвонит, линия разъединяется.

8.6 Выбор способа применения аппарата

Выберите наиболее предпочтительный способ использования аппарата.

- Использование автоответчика и/или факса (режим АО/ФАКС) в качестве телефона
- Использование только как факса (режим ФАКС)
- Использование преимущественно как телефона (режим ТЕЛ)
- Использование как телефона и/или факса (режим ТЕЛ/ФАКС)

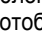
8.6.1 Использование автоответчика и/или факса (режим АО/ФАКС) в качестве телефона

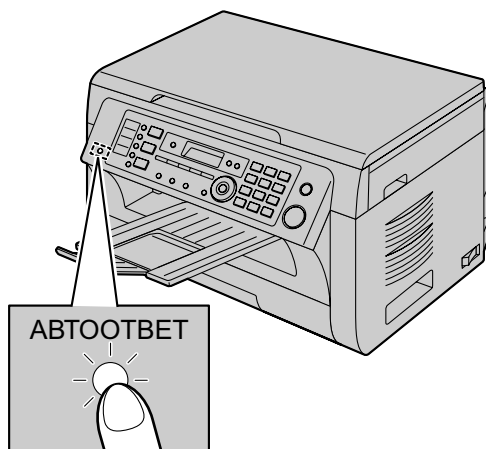
Ваша ситуация

Вы хотите отвечать на телефонные вызовы с помощью автоответчика и получать факсы автоматически.

Настройка

Переведите аппарат в режим АО/ФАКС (стр. 72) нажимая [**АВТООТВЕТ**].

- Загорается индикатор [**АВТООТВЕТ**] на основном блоке, после чего на дисплее беспроводной трубки отображается  (рядом с пиктограммой батареи).



Примечание:

- Предварительно убедитесь в том, что функция #400 установлена на “**АО/ФАКС**” (стр. 91).
- Принятый факсимильный документ и голосовое сообщение могут автоматически передаваться на требуемый адрес электронной почты. Для использования функции передачи на электронную почту необходимо предварительно задать адрес получателя (стр. 97, 99).
- Не подсоединяйте автоответчик к той же телефонной линии, что и аппарат. Если автоответчик все же подсоединен, отключите функцию автоответа, нажав [**АВТООТВЕТ**] несколько раз.

Как аппарат получает телефонные вызовы и факсы

Если это телефонный вызов, аппарат автоматически записывает сообщение вызывающего абонента.


Если обнаружен тональный сигнал факса, аппарат получает факс автоматически.

8.6.2 Использование только в качестве факса (режим ТОЛЬКО ФАКС)**Ваша ситуация**

Вы располагаете отдельной телефонной линией для факсов или вы хотите использовать аппарат только для приема факсов.

Настройка

Установите аппарат на режим ТОЛЬКО ФАКС (стр. 73), нажимая **[АВТООТВЕТ]**.

- Загорается индикатор **[АВТООТВЕТ]** на основном блоке, после чего на дисплее беспроводной трубки отображается  (рядом с пиктограммой батареи).

**Примечание:**

- Предварительно убедитесь в том, что функция #400 установлена на “только факс” (стр. 91).
- Принятые факсимильные документы могут автоматически передаваться на требуемый адрес электронной почты. Для использования функции передачи на электронную почту необходимо предварительно задать адрес получателя (стр. 97).

Как аппарат получает факсы


Все входящие вызовы воспринимаются как факсы.

8.6.3 Использование преимущественно в качестве телефона (режим ТЕЛ)**Ваша ситуация**

Вы планируете отвечать на все вызовы самостоятельно. При получении факса вы должны принять его вручную.

Настройка

Установите аппарат на режим ТЕЛ (стр. 74), нажимая **[АВТООТВЕТ]**.

- Индикатор **[АВТООТВЕТ]** на основном блоке гаснет, после чего на дисплее беспроводной трубки исчезает  (рядом с пиктограммой батареи).

**Примечание:**

- Предварительно убедитесь в том, что функция #404 установлена на “ТЕЛ” (стр. 91).

Как принимать телефонные вызовы и факсы

Вы должны сами отвечать на все вызовы.


Для получения факса нажмите **[СТАРТ]**, а затем **[2]**.

8.6.4 Использование в качестве телефона и/или факса (режим ТЕЛ/ФАКС)**Ваша ситуация**

Вы планируете сами отвечать на все телефонные вызовы и принимать факсы автоматически без подачи звонков (тихий прием).

Настройка

Установите аппарат на режим ТЕЛ/ФАКС (стр. 75), нажимая **[АВТООТВЕТ]**.

- Индикатор **[АВТООТВЕТ]** на основном блоке гаснет, после чего на дисплее беспроводной трубки исчезает  (рядом с пиктограммой батареи).

**Примечание:**

- Предварительно убедитесь в том, что функция #404 установлена на “ТЕЛ/ФАКС” (стр. 91).

Как аппарат получает телефонные вызовы и факсы

При получении телефонного вызова аппарат звонит.

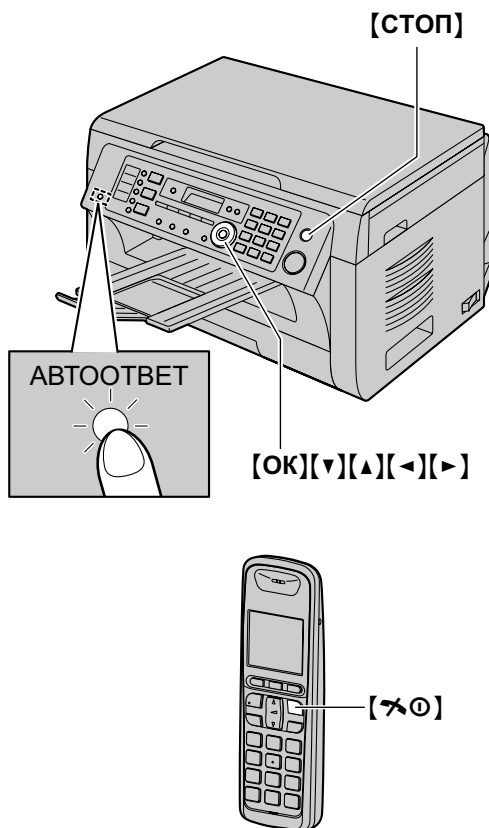
Если обнаружен тональный сигнал факса, аппарат получает факс автоматически, не подавая звонка.

8.7 Автоматическое получение факса: режим автоответа ВКЛ

- В аппарате можно использовать бумагу для печати формата А4 или Letter.

8.7.1 Включение режима АО/ФАКС (режим автоответчика/факса)

- Предварительно убедитесь в том, что функция #400 установлена на “АО/ФАКС” (стр. 91).
- Нажимайте **[АВТООТВЕТ]** до отображения “РЕЖИМ: АО/ФАКС”.
 - Громкость громкоговорителя регулируется при прослушивании приветственного сообщения нажатием **[v]** или **[▲]**.
 - На дисплее отображается число звонков в режиме АО/ФАКС. Чтобы изменить его, нажимайте **[◀]** или **[▶]** для отображения нужной настройки, а затем нажмите **[OK]**.
 - Загорается индикатор **[АВТООТВЕТ]** на основном блоке, после чего на дисплее беспроводной трубки отображается **[ao]** (рядом с пиктограммой батарей).



Включение режима АО/ФАКС с помощью беспроводной трубки

-
- “Автоответчик” → **[OK]**
- “Автоотв. Вкл.” → **[OK]** → **[☒]**

Примечание:

- Если автоответчик включен, **[ao]** отображается рядом с пиктограммой батареи.
- Предварительно убедитесь в том, что функция #400 установлена на “АО/ФАКС” (стр. 91).

Как аппарат получает телефонные вызовы и факсы

При получении вызовов аппарат действует как автоответчик и/или факс.

Примечание:

- Даже если вы отвечаете на вызов с дополнительного телефона, автоответчик может продолжать отвечать на вызов (в зависимости от типа дополнительного телефона). Для разговора с вызывающим абонентом нажмите кнопку **[СТОП]** на основном блоке.

Прием голосового сообщения и факса во время одного вызова

Вызывающий абонент может оставить голосовое сообщение и отправить факс во время одного и того же вызова. Предварительно ознакомьте вашего абонента со следующей процедурой.

- Вызывающий абонент звонит на ваш аппарат.
 - Автоответчик отвечает на вызов.
- Абонент может оставить свое сообщение после приветствия.
- Вызывающий абонент нажимает **[*][9]**.
 - Аппарат включает функцию факса.
- Абонент нажимает клавишу старта для начала отправки факса.

Изменение числа звонков в режиме АО/ФАКС

Можно выбрать “2” (по умолчанию), “3”, “4”, “5”, “6”, “7” или “АВТО”. Эту настройку можно изменить, используя функцию #211 на стр. 90, или с помощью беспроводной трубки (стр. 86).

- “АВТО”: аппарат отвечает после 2 или 3 звонков, если есть новые сообщения, и после 5 или 6 звонков, если новых сообщений нет. Если для прослушивания новых сообщений (стр. 83) позвонить на свой аппарат с удаленного терминала, можно понять, что новых сообщений нет, услышав, что аппарат звонит четвертый раз. После этого вызов можно прервать, и платить за него не придется.

Автоматическая передача принятого факсимильного документа или голосового сообщения

Позволяет автоматически передавать на указанный адрес электронной почты принятые факсимильные документы (с помощью функции отправления факсимильных документов на электронную почту), а также голосовые сообщения (с помощью функции отправления голосовых

Примечание:

- Максимальное время для записи входящих сообщений можно изменить (стр. 86, функция #305 на стр. 98).

сообщений на электронную почту). Переданные сообщения не будут удаляться с аппарата.

Чтобы включить эти функции, установите указанные ниже настройки.

- Активируйте отправку голосовых сообщений на адрес электронной почты (функция #369 на стр. 99)
Активируйте отправку факсимильных документов на адрес электронной почты (функция #452 на стр. 96)
- Запрограммируйте настройки почтового сервера (стр. 107) и адреса электронной почты (стр. 108)
- Добавьте адресаты для отправки голосовых сообщений на электронную почту (стр. 99)
Добавьте адресаты для отправки факсимильных документов на электронную почту (стр. 97)

Примечание:

- Сведения о проверке состояния передачи см. на стр. 97, 99.

Полезная информация:


Если вас долго не будет на месте, рекомендуется сделать следующее.

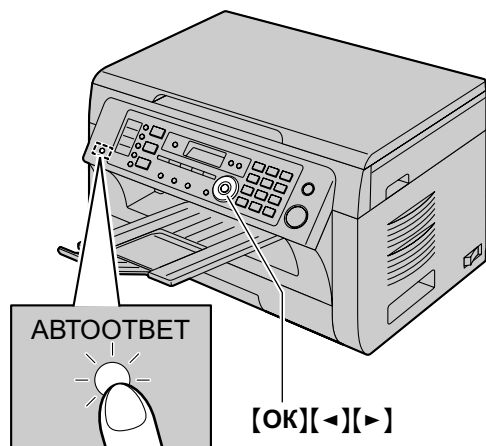
1. Задайте эту функцию.
2. Включите также функции приема факсимильных документов с помощью компьютера (стр. 77) и/или приема голосовых сообщений с помощью компьютера (стр. 82) и не выключайте компьютер.
 - Для функции приема факсимильных документов с помощью компьютера запустите программу Multi-Function Station, а затем активируйте [ПК ФАКС].

В этом случае данные будут передаваться на компьютер, используя функции приема факсимильных документов с помощью компьютера и/или приема голосовых сообщений с помощью компьютера, а после передачи данные будут удаляться из аппарата автоматически. Эти же данные будут отправляться на ваш адрес электронной почты, благодаря чему вы сможете ежедневно проверять сообщения, экономя бумагу и место в памяти аппарата и т. п.


8.7.2 Включение режима ФАКС

- 1 Предварительно убедитесь в том, что функция #400 установлена на “ТОЛЬКО ФАКС” (стр. 91).
- 2 Нажимайте [АВТООТВЕТ] до отображения “РЕЖИМ: ФАКС”.
 - На дисплее отображается число звонков в режиме ТОЛЬКО ФАКС. Чтобы изменить его, нажимайте [◀] или [▶] для отображения нужной настройки, а затем нажмите [OK].
 - Загорается индикатор [АВТООТВЕТ] на основном блоке, после чего на дисплее беспроводной трубки

отображается  (рядом с пиктограммой батареи).



Включение режима ТОЛЬКО ФАКС с помощью беспроводной трубки

1. 
2. “Автоответчик” → **OK**
3. “Автоотв. Вкл.” → **OK** → **[*][0]**

Примечание:

- Предварительно убедитесь в том, что функция #400 установлена на “ТОЛЬКО ФАКС” (стр. 91).

Как аппарат получает факсы

При получении вызовов аппарат автоматически отвечает на все вызовы и принимает только факсы.

Примечание:

- Число звонков до ответа на вызов в режиме ТОЛЬКО ФАКС можно изменить (функция #210 на стр. 90).

Автоматическая передача принятого факсимильного документа на электронную почту

Позволяет автоматически передавать на указанный адрес электронной почты принятые факсимильные документы (с помощью функции отправления факсимильных документов на электронную почту). Переданные сообщения не будут удаляться с аппарата.

Чтобы включить эту функцию, установите следующие настройки:

- Активируйте отправку факсимильных документов на адрес электронной почты (функция #452 на стр. 96)
- Запрограммируйте настройки почтового сервера (стр. 107) и адреса электронной почты (стр. 108)
- Добавьте адресаты для отправки факсимильных документов на электронную почту (стр. 97)

Примечание:

- Сведения о проверке состояния передачи см. на стр. 97.


Полезная информация:

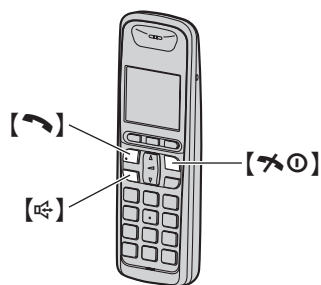
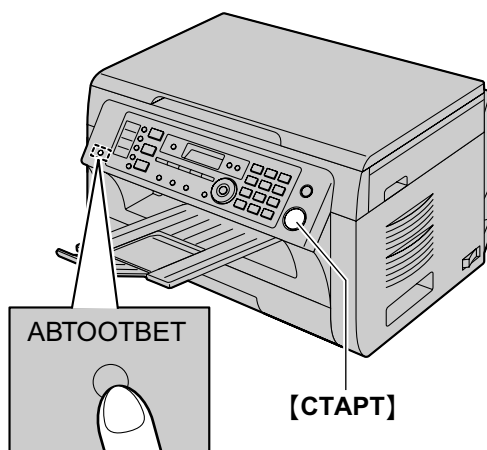
См. “Автоматическая передача принятого факсимильного документа или голосового сообщения”, стр. 72.

8.8 Прием факса вручную: режим автоответа ВЫКЛ


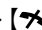
- В аппарате можно использовать бумагу для печати формата А4 или Letter.

8.8.1 Включение режима ТЕЛ

- 1 Предварительно убедитесь в том, что функция #404 установлена на “ТЕЛ” (стр. 91).
- 2 Нажимайте **[АВТООТВЕТ]** до отображения “РЕЖИМ: ТЕЛ”.
 - Индикатор **[АВТООТВЕТ]** на основном блоке гаснет, после чего на дисплее беспроводной трубки исчезает  (рядом с пиктограммой батарей).



Включение режима ТЕЛЕФОН с помощью беспроводной трубки

1. 
2. “Автоответчик” → **OK**
3. “Автоотв. Выкл.” → **OK** → 

Примечание:

- Предварительно убедитесь в том, что функция #404 установлена на “ТЕЛ” (стр. 91).

Прием телефонных вызовов и получение факсов с помощью телефонной трубки основного блока

1. Чтобы ответить на вызов, снимите телефонную трубку.
2. Когда:
 - требуется принять документ,
 - слышен сигнал вызова факса (длинный звуковой сигнал) или,
 - ничего не слышно,
 нажмите **[СТАРТ]**, а затем **[2]**.
3. Положите трубку.

Примечание:

- Об остановке получения см. на стр. 120.

Как получать вызовы и факсы с помощью беспроводной трубки

1. Чтобы ответить на вызов, нажмите **[📞]** или **[📠]**.
2. Когда:
 - требуется принять документ,
 - слышен сигнал вызова факса (длинный звуковой сигнал) или,
 - ничего не слышно,
 нажмите **[☰]**.
3. Выберите “Отправка факса”, а затем нажмите **[OK]**.
 - Можно также нажать **[СТАРТ]** на основном блоке.

Как получать факсы с помощью дополнительного телефона

Если к гнезду **[EXT]** или к линии подсоединен еще один (дополнительный) телефон, то этот телефон можно использовать для получения факсов.

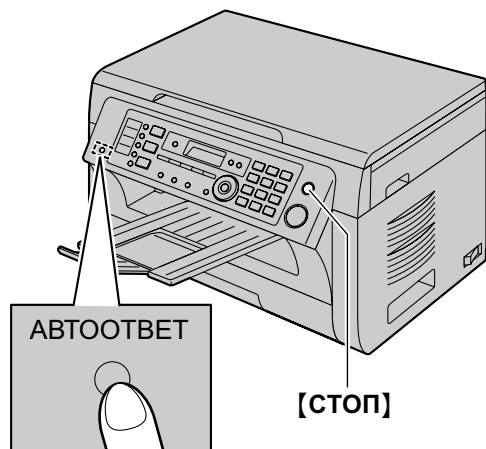
1. Когда дополнительный телефон звонит, снимите трубку дополнительного телефона.
 - Дополнительный телефон звонит 1 или 2 раза (для пользователей АОН). Можно ответить на вызов с помощью параллельного телефона, когда звонит факсимильный аппарат.
2. Когда:
 - требуется принять документ,
 - слышен сигнал вызова факса (длинный звуковой сигнал) или,
 - ничего не слышно,
 нажмите **[*] [##] [9]** (код активизации факса по умолчанию) **твердо**.
3. Положите трубку.

Примечание:

- Об остановке получения см. на стр. 120.
- Дополнительный телефон продолжает звонить (для пользователей Caller ID).
- Чтобы получать факсы с помощью дополнительного телефона, необходимо заблаговременно активизировать дистанционное включение факса (функция #434, стр. 95). Настройка по умолчанию: включена.

8.8.2 Включение режима ТЕЛ/ФАКС

1. Предварительно убедитесь в том, что функция #404 установлена на “ТЕЛ/ФАКС” (стр. 91).
2. Нажимайте **[АВТООТВЕТ]** до отображения “РЕЖИМ: ТЕЛ/ФАКС”.
 - Индикатор **[АВТООТВЕТ]** выключается, и с дисплея беспроводной трубки исчезает **[☰]** (рядом с пиктограммой батареи).
3. Звонок должен быть включен (стр. 30).



Включение режима ТЕЛ/ФАКС с помощью беспроводной трубки

1. **[☰]**
2. “Автоответчик” → **[OK]**
3. “Автоотв. Выкл.” → **[OK]** → **[📞]**

Примечание:

- Предварительно убедитесь в том, что функция #404 установлена на “ТЕЛ/ФАКС” (стр. 91).

Как аппарат получает телефонные вызовы и факсы

1. На дисплее отображается “входящий вызов”, но аппарат не звонит.
2. Прежде чем ответить на вызов, аппарат будет ожидать в течение **2 звонков**.
 - Число звонков определяется настройкой “Число звонков с задержкой в режиме ТЕЛ/ФАКС” (функция #212 на стр. 93).
 - В это время дополнительный телефон звонит.
3. Аппарат отвечает на вызов и пытается определить тональный сигнал факса.

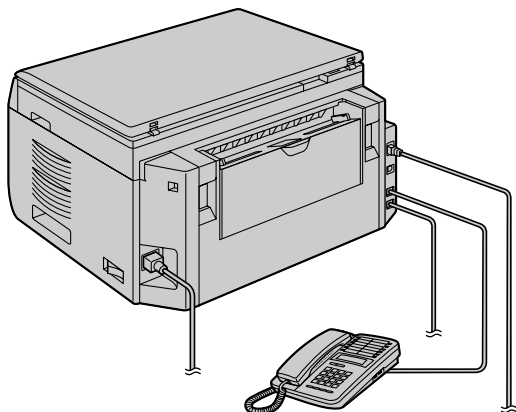
Если аппарат определяет тональный сигнал факса

 Аппарат принимает факсы автоматически без подачи звонков.

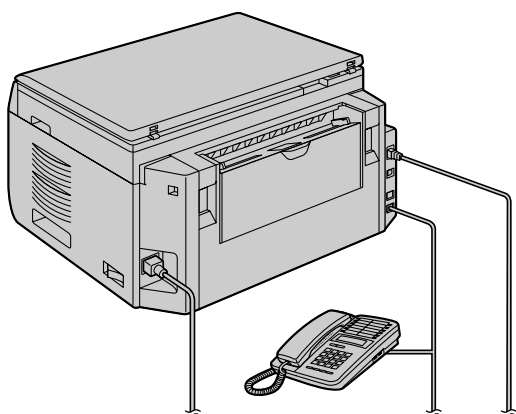
Если аппарат не определяет тональный сигнал факса

1. Аппарат звонит. Вы можете ответить на вызов.

- Чтобы ответить с помощью трубки основного блока, снимите трубку и говорите с абонентом.
- Чтобы ответить с помощью другого телефона, подсоединенного к гнезду [EXT] этого основного блока, снимите телефонную трубку, а затем нажмите [СТОП] на основном блоке и поговорите с абонентом.



- Чтобы ответить с помощью другого телефона, подсоединенного к той же телефонной линии, что и этот аппарат, снимите телефонную трубку и поговорите с абонентом.



- Вызывающие абоненты услышат тональный сигнал обратного вызова, отличающийся от сигнала, подаваемого с АТС.
- ② Если вы не ответите на вызов, аппарат активизирует функцию факса.
- Некоторые факсимильные аппараты не генерируют тонального сигнала факса при отправке факсов, и поэтому ваш аппарат будет пытаться принять факс, даже если тональный сигнал факса не распознан.

8.9 Получение методом поллинга (получение факса, содержащегося на другом факсимильном аппарате)

Эта возможность позволяет извлекать документ с другого совместимого аппарата. Вызов оплачиваете вы. Убедитесь в том, что в ваш аппарат не вставлены документы, и что аппарат абонента готов к вашему вызову.

- 1 Нажимайте [МЕНЮ] до отображения “поллинг”. → [ОК]
- 2 Наберите номер факса. → [СТАРТ]

8.10 Запрет на прием спама (предотвращение приема факсов от нежелательных абонентов)

Если вы подключили услугу идентификации вызывающих абонентов (стр. 59), эта функция предотвращает прием факсов при вызовах, для которых информация о вызывающем абоненте не отображается.

Кроме того, аппарат не будет принимать факсы, поступающие от номеров, соответствующих занесенным в программируемый список нежелательных абонентов.

Важно:

- В режиме ручного приема факсов эта функция не работает.

8.10.1 Включение запрета на прием нежелательных факсов

- 1 Нажимайте [МЕНЮ] до отображения “ЧЕРН. СПИСОК”. → [▶]
- 2 Нажимайте [▼] или [▲], чтобы выбрать “вкл. ”. → [ОК]
- 3 Нажмите [СТОП] для выхода.

8.10.2 Сохранение номеров в списке нежелательных абонентов

Из списка вызывавших абонентов (стр. 60) можно запрограммировать до 20 нежелательных номеров, если вы не хотите получать от них факсы.

- 1 Нажимайте [МЕНЮ] до отображения “ЧЕРН. СПИСОК”.
- 2 Нажимайте [▶] до отображения “РЕД. ЧЕРН. СПИСОК”. → [ОК]
- 3 Нажимайте [▼] или [▲] до отображения абонента, от которого не следует принимать факсы. → [ОК]
- 4 Нажмите [СТОП] 2 раза для выхода.

Для просмотра списка нежелательных абонентов

1. Нажимайте [**МЕНЮ**] до отображения “**ЧЕРН. СПИСОК**”.
2. Нажимайте [**▶**] до отображения “**СМ. ЧЕРН. СПИСОК**”. → [**ОК**]
3. Нажмите [**▼**] или [**▲**] для отображения записей в списке.
4. Нажмите [**СТОП**] для выхода.

Для печати списка нежелательных абонентов

1. Нажимайте [**МЕНЮ**] до отображения “**ЧЕРН. СПИСОК**”.
2. Нажимайте [**▶**] до отображения “**ПЕЧ. ЧЕРН. СПИСОК**”. → [**ОК**]
3. Нажмите [**СТОП**] для выхода.

Для удаления записи из списка нежелательных абонентов

1. Нажимайте [**МЕНЮ**] до отображения “**ЧЕРН. СПИСОК**”.
2. Нажимайте [**▶**] до отображения “**СМ. ЧЕРН. СПИСОК**”. → [**ОК**]
3. Нажимайте [**▼**] или [**▲**] для отображения необходимой записи. → [**УДАЛЕНИЕ**]
 - Чтобы отменить удаление, нажмите [**СТОП**], а затем нажмите [**МЕНЮ**].
4. [**ОК**] → [**МЕНЮ**]

8.11 Прием факса на компьютер

Можно получать факсимильные документы на ваш компьютер. Полученный документ сохраняется как файл изображения (формат TIFF-G4).

Важно:

- Предварительно убедитесь, что для параметра факсимильной связи с помощью компьютера установлено значение “**ВСЕГДА**” или “**СОЕДИНЕНО**” (функция #442 на стр. 95).
 - Заблаговременно убедитесь в том, что на компьютере включена настройка получения факса (функция #443 на стр. 33).
 - Заблаговременно убедитесь в том, что режим предварительного просмотра факса выключен (функция #448 на стр. 77) (только сетевое соединение).
1. Нажимайте [**АВТООТВЕТ**], чтобы включить функцию автоответа (стр. 72).
 2. Запустите приложение Multi-Function Station. → [**ПК ФАКС**]
 3. При получении вызова факса ваш компьютер получает документ через факсимильный аппарат.

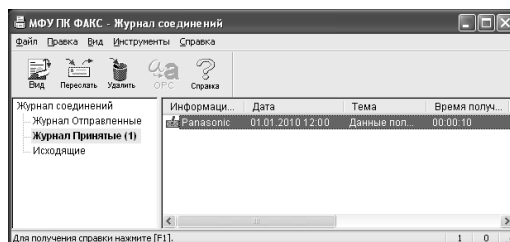
Примечание:

- Полученные документы можно просматривать, печатать или передавать с помощью компьютера.

- Переданные на компьютер сообщения будут удалены с аппарата.

Просмотр полученного документа

1. Выберите [**ПК ФАКС**] в приложении Multi-Function Station.
2. Выберите [**Журнал Принятые**] в [**Журнал соединений**].



3. Выберите элемент для просмотра.
4. Щелкните [**Файл**] в строке меню, затем выберите [**Вид**] или щелкните [**Вид**] на панели инструментов.
 - Отображается полученный факс.

Если полученный факс сохранен в памяти аппарата

Можно загрузить документ в компьютер.

1. Выберите [**ПК ФАКС**] в приложении Multi-Function Station.
2. Выберите [**Журнал Принятые**] в [**Журнал соединений**].
3. Щелкните [**Файл**] в строке меню. → [**Получить факс**]
 - Если настройка ПК-факса включена (функция #442 на стр. 95), полученный факсимильный документ автоматически передается в компьютер.

8.12 Веб-просмотр факса (только сетевое соединение)

Полученный факсимильный документ можно отобразить через веб-браузер, а затем, после подтверждения изображения, напечатать или сохранить необходимый документ.

Важно:

- При первом использовании аппарата предварительный просмотр факса через веб-интерфейс не включен. Чтобы включить эту функцию, установите следующие настройки:
 - “8.12.1 Включение режима предварительного просмотра факса”, стр. 77.
 - “8.12.2 Программирование кода доступа к предварительному просмотру факса через веб-интерфейс”, стр. 78.

8.12.1 Включение режима предварительного просмотра факса

- 1 [**МЕНЮ**] → [**#**][**4**][**4**][**8**]

8. Факс

- 2 Нажмите **[1]** для выбора “вкл.”.
 - Нажмите **[0]** для выбора “выкл.”.

- 3 **[ОК]** → **[МЕНЮ]**

Примечание:

- При выборе “вкл.” настройка ПК-факса (функция #442 на стр. 95) будет отключена.
- Рекомендуется активировать функцию уведомления о получении факсимильных документов (функция #451 на стр. 96). В случае переполнения памяти полученными документами на выбранный компьютер отсылается уведомление.

8.12.2 Программирование кода доступа к предварительному просмотру факса через веб-интерфейс

- 1 **[МЕНЮ]** → **[#][4][5][0]** → **[ОК]**

- 2 Введите пароль (функция #155 на стр. 89). → **[ОК]**

- 3 Введите код доступа к предварительному просмотру факса через веб-интерфейс, до 8 символов с использованием букв английского алфавита и цифр (о вводе символов см. на стр. 116).
 - Также с помощью клавиши **[0]** или **[1]** можно ввести указанные ниже символы.
! @ # \$ % ^ & ' (. - _ { }

- 4 **[ОК]** → **[МЕНЮ]**

Примечание:

- Если код доступа к предварительному просмотру факсов через веб-интерфейс не запрограммирован (пустой), функция предварительного просмотра факсов через веб-интерфейс не будет включена.

8.12.3 Отображение полученного факсимильного документа через веб-обозреватель

Важно:

- Убедитесь, что аппарат находится в режиме ожидания.
- 1 Запустите приложение Multi-Function Station.
 - 2 **[Утилиты]** → **[Встроенный Web сервер]** → **[КОНФИГУРАЦИЯ УСТРОЙСТВА]**
 - 3 Введите “root” в качестве имени пользователя, затем введите пароль (функция #155 на стр. 89). → **[ОК]**
 - 4 Выберите вкладку **[WEB ФАКС ПРОСМ.]**.
 - 5 Введите код доступа к предварительному просмотру факсов через веб-интерфейс (функция #450 на стр. 78). → **[ОТПРАВИТЬ]**
 - Будет отображен список полученных факсимильных документов.

- 6 Для просмотра, печати или сохранения документа щелкните соответствующий значок.
 - Во время предварительного просмотра документа можно изменять факсимильный документ (например, увеличивать, вращать и т.д.).

- 7 Закройте веб-обозреватель.

Примечание:

- Скорость отображения зависит от содержания и размера документа.
- Полученный факсимильный документ сохраняется как файл изображения (формат PDF). Для его просмотра необходима программа Adobe Reader.

Что означает “✓”

“✓” на дисплее означает, что изображение уже было просмотрено, напечатано или сохранено.

- Чтобы удалить документ после просмотра на шаге 6, нажмите **[НАЗАД]** для возврата в список. Изображения, отображающие флажок “✓”, могут быть удалены.
- Чтобы удалить документ после печати или сохранения на шаге 6, нажмите **[ПЕРЕЗАГРУЗИТЬ]** для обновления списка. Изображения, отображающие флажок “✓”, могут быть удалены.

9.1 Запись приветственного сообщения

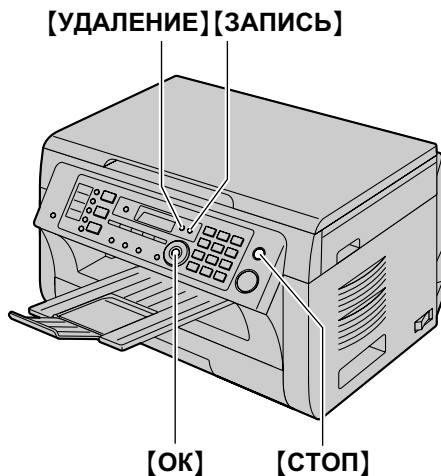
В аппарате предварительно записано 2 приветственных сообщения для режима АО/ФАКС. Если вы запишите свое собственное приветственное сообщение, то оно будет воспроизводиться вместо предварительно записанного приветственного сообщения при получении вызова.

Максимальное время записи сообщения-приветствия составляет 16 секунд (по умолчанию) или 60 секунд. Для получения наилучшего результата при приеме факсов записывайте сообщения, длительность которых не превышает 12 секунд.

Предварительно убедитесь в том, что функция #400 установлена на “АО/ФАКС” (стр. 91).

Важно:

- **Единовременный доступ к автоответчику (прослушивание сообщений, запись приветственного сообщения и т.п.) может выполнить только 1 пользователь.**
- **Если вызывающие абоненты оставляют сообщения, аппарат записывает день недели и время каждого сообщения. Убедитесь, что дата и время установлены правильно (стр. 31).**



- 1 [ЗАПИСЬ] → [ОК]
- 2 Снимите трубку.
 - Подается длинный звуковой сигнал.
- 3 Для записи приветственного сообщения необходимо говорить отчетливо.
- 4 По окончании записи нажмите [СТОП].
- 5 Положите трубку.
 - Воспроизводится сообщение-приветствие.

Примечание:

- Вы можете изменить максимальную длительность сообщения-приветствия в режиме АО/ФАКС на 60 секунд (функция #315 на стр. 98).

- Если вы измените настройку на 60 секунд, то в сообщении-приветствии для режима АО/ФАКС рекомендуется предложить вызывающему абоненту нажать *9 перед тем, как начать передачу факса.
- Если вы измените настройку с 60 секунд на 16 секунд, существующее сообщение-приветствие для режима АО/ФАКС удалится. При получении вызова воспроизводится предварительно записанное сообщение-приветствие.
- Если вы измените максимальную продолжительность записи входящих сообщений на “ПРИВЕТСТВИЕ”/ “Приветствие” (стр. 86, функция #305 на стр. 98), аппарат ответит на вызов существующим приветственным сообщением, а затем прервет вызов. Перезапишите сообщение-приветствие для уведомления абонента о том, что аппарат не будет записывать входящие сообщения.

9.1.1 Удаление вашего сообщения-приветствия

- 1 [УДАЛЕНИЕ] → [УДАЛЕНИЕ] → [ОК]
- 2 [ОК]
 - Чтобы отменить удаление, нажмите [СТОП].

Примечание:

- Если вы удалите собственное сообщение-приветствие для режима АО/ФАКС, то при получении вызова автоматически воспроизводится предварительно записанное сообщение.

9.2 Запись голосового сообщения для других или для себя (запись напоминаний)

Чтобы оставить сообщение частного характера для других или для себя, можно записать голосовое напоминание. Записанные сообщения считаются новыми сообщениями.

- 1 [ЗАПИСЬ] → [ЗАПИСЬ] → [ОК]
- 2 Снимите трубку.
 - Подается длинный звуковой сигнал.
- 3 Для записи голосового сообщения четко произнесите его.
- 4 По окончании записи нажмите [СТОП].
- 5 Положите трубку.

Примечание:

- Порядок воспроизведения голосового сообщения описан на стр. 80.
- Если вы записываете более 3 минут, аппарат прекращает запись.

9.3 Запись телефонного разговора

Аппарат оснащен функцией записи телефонных разговоров. Записанные сообщения считаются новыми сообщениями.

- Во время разговора нажмите **[ЗАПИСЬ]**.
 - Отобразится сообщение “**ЗАПИСЬ РАЗГОВОРА**”, после чего аппарат автоматически начнет запись.
- Чтобы остановить запись, нажмите **[СТОП]**.

Примечание:

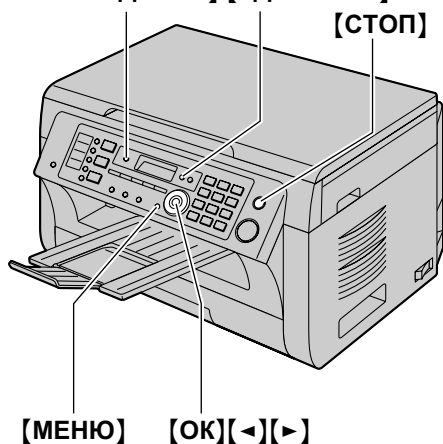
- Порядок воспроизведения голосового сообщения описан на стр. 80.
- На двустороннюю запись беседы по телефону могут налагаться правовые ограничения. Сообщите собеседнику о том, что ваша беседа записывается.

9.4 Прослушивание голосовых сообщений

Если аппарат записал новые голосовые сообщения:

- Индикатор **[ВОСПРОИЗВЕДЕНИЕ]** мигает.
- На дисплее основного блока мигает общее число голосовых сообщений.

[ВОСПРОИЗВЕДЕНИЕ] **[УДАЛЕНИЕ]**



9.4.1 Для воспроизведения сообщений

Нажмите **[ВОСПРОИЗВЕДЕНИЕ]**.

- Если индикатор **[ВОСПРОИЗВЕДЕНИЕ]** мигает
Воспроизводятся новые голосовые сообщения.
Если индикатор **[ВОСПРОИЗВЕДЕНИЕ]** светится
(не мигает)
Воспроизводятся все голосовые сообщения.
- Порядок передачи голосового сообщения на адрес электронной почты описан на стр. 81.
- Порядок передачи голосового сообщения на компьютер описан на стр. 81.

9.4.2 Функции, полезные во время воспроизведения

Повторное воспроизведение сообщения

Нажмите **[<]** при прослушивании сообщения.

- Если вы нажмете **[<]** в течение 5 секунд после начала сообщения, воспроизводится предыдущее сообщение.
- Для воспроизведения какого-либо определенного сообщения нажмите **[<]** или **[>]** и найдите сообщение, которое вы хотите прослушать.

Пропуск сообщения

Нажмите **[>]** для воспроизведения следующего сообщения.

Речевая метка времени/дня недели

Во время воспроизведения аппарат сообщает день недели и время записи каждого сообщения.

Если вы подключили услугу идентификации вызывающего абонента

Во время воспроизведения можно сделать обратный вызов на отображаемое имя или номер с помощью основного блока.

- Во время воспроизведения нажмите **[МЕНЮ]**.
 - Основной блок прекращает воспроизведение.
 - Если телефонный номер редактировать не нужно, перейдите к шагу 3.
- Отредактируйте телефонный номер (стр. 61).
- Снимите трубку.

9.4.3 Удаление голосовых сообщений

Удаление определенного сообщения

Нажмите **[УДАЛЕНИЕ]** при прослушивании сообщения, которое вы хотите удалить.

Удаление всех сообщений

- [УДАЛЕНИЕ]** → **[ОК]**
- [ОК]**
 - Чтобы отменить удаление, нажмите **[СТОП]**.

9.5 Передача отдельного голосового сообщения на адрес электронной почты (передача голосовых сообщений на адрес электронной почты) (только при подключении к локальной сети)

Можно отправить специальное голосовое сообщение (входящие, записанные напоминания и телефонные разговоры) в виде вложения в электронное письмо. Голосовое сообщение вкладывается в виде звукового файла в формате WAVE (μ-Law).

Важно:

- Заранее запрограммируйте настройки почтового сервера (стр. 107) и адреса электронной почты (стр. 108).

1 Во время воспроизведения нажмите [**ЗАПИСЬ НА ПК**].

- Воспроизведение остановится.

2 Нажимайте [**▼**] или [**▲**], чтобы выбрать “**E-MAIL АДРЕС**”. → [**ОК**]

3 Введите адрес электронной почты получателя.

Использование станций 1-3:

Нажмите клавишу станции.

Использование станций 4-6:

Нажмите [**НИЖ.РЕГИСТР**], а затем нажмите клавишу станции.

Использование клавиши навигации:

Нажимайте [**▼**] или [**▲**] для выбора нужного получателя.

Использование клавиатуры набора номера:

Нажмите [**ОК**], а затем введите адрес электронной почты с помощью клавиатуры набора номера (стр. 118).

4 Нажмите [**ОК**] для начала передачи.

5 После завершения передачи отобразится сообщение “удалить сообщ.?”.

- Чтобы удалить переданное сообщение, нажмите [**ОК**].
- Чтобы оставить сообщение в памяти аппарата, нажмите [**СТОП**].

6 “прослуш след?” отображается на дисплее.

- Чтобы продолжить передачу других голосовых сообщений, нажмите [**ОК**], а затем повторите шаги 1-4.
- Для выхода из этой функции нажмите [**СТОП**].

Примечание:

- Максимальный размер голосового сообщения, которое можно отправить, составляет 5 Мб (приблизительно 7 минут), включая заголовок и сообщение электронной почты.

9.6 Передача отдельного голосового сообщения на компьютер (передача голосовых сообщений на ПК)

Специальное голосовое сообщение (входящие, записанные напоминания и телефонные разговоры) можно отправить на компьютер после завершения воспроизведения. Голосовое сообщение вкладывается в виде звукового файла в формате WAVE (μ-Law).

1 Во время воспроизведения нажмите [**ЗАПИСЬ НА ПК**].

- Воспроизведение остановится.

2 Нажимайте [**▼**] или [**▲**], чтобы выбрать “**ПК**”. → [**ОК**]

3 Для соединения **USB**:

Нажимайте [**▼**] или [**▲**], чтобы выбрать “**USB HOST**”.

Для сетевого соединения:

Нажимайте [**▼**] или [**▲**], чтобы выбрать компьютер, на который нужно отправить голосовое сообщение.

4 Нажмите [**ОК**] для начала передачи.

5 После завершения передачи отобразится сообщение “удалить сообщ.?”.

- Чтобы удалить переданное сообщение, нажмите [**ОК**].
- Чтобы оставить сообщение в памяти аппарата, нажмите [**СТОП**].

6 “прослуш след?” отображается на дисплее.

- Чтобы продолжить передачу других голосовых сообщений, нажмите [**ОК**], а затем повторите шаги 1-4.
- Для выхода из этой функции нажмите [**СТОП**].

Примечание:

- Порядок прослушивания голосовых сообщений на компьютере описан на стр. 82.

9.7 Получение всех входящих голосовых сообщений на компьютер

Можно автоматически получать все входящие голосовые сообщения на компьютер. Принятое голосовое сообщение сохраняется в виде звукового файла в формате WAVE (μ-Law).

Важно:

- Для использования этой функции заранее проверьте указанные ниже параметры.
 - Для параметра приема голосовых сообщений с помощью компьютера установлено значение “ВСЕГДА” (функция #365 на стр. 98).
 - Параметр приема голосовых сообщений с помощью компьютера активирован (функция #366 на стр. 33).
 - В качестве режима приема установлен режим ТЕЛ/ФАКС (стр. 72).

Примечание:

- Записанные напоминания (стр. 79) и разговоры (стр. 80) не будут передаваться.

Процедура получения голосовых сообщений

При записи голосового сообщения на аппарат компьютер получит голосовое сообщение посредством аппарата.

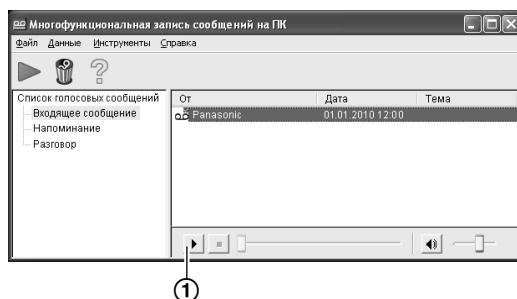
Примечание:

- После получения голосового сообщения в компьютере автоматически отобразится окно **[Многофункциональная запись сообщений на ПК]**. Для прослушивания голосовых сообщений см. шаг 3, “9.7.1 Прослушивание голосовых сообщений”, стр. 82.
- Переданные на компьютер сообщения будут удалены с аппарата.

9.7.1 Прослушивание голосовых сообщений

- 1 Запустите приложение Multi-Function Station.
- 2 [Утилиты] → [Запись сообщений на ПК]
 - Открывается окно **[Многофункциональная запись сообщений на ПК]**.
- 3 Выберите нужный тип сообщения в **[Список голосовых сообщений]**.

- 4 Выберите голосовое сообщение, которое нужно прослушать, затем нажмите пиктограмму воспроизведения (①), чтобы начать прослушивание.



Примечание:

- Чтобы узнать подробнее о **[Многофункциональная запись сообщений на ПК]**, нажмите [?], а затем выберите нужный элемент.

9.8 Прослушивание голосовых сообщений с помощью веб-обозревателя (воспроизведение голосовых сообщений через веб-интерфейс) (только сетевое соединение)

Можно воспроизвести полученное голосовое сообщение в веб-обозревателе, а затем сохранить его в виде звукового файла в формате WAVE (µ-Law).

Важно:

- При первом использовании аппарата воспроизведение голосовых сообщений через веб-интерфейс не включено. Чтобы включить эту функцию, установите следующие настройки:
 - “9.8.1 Включение режима воспроизведения голосовых сообщений через веб-интерфейс”, стр. 83.
 - “9.8.2 Программирование кода доступа к режиму воспроизведения голосовых сообщений через веб-интерфейс”, стр. 83.

9.8.1 Включение режима воспроизведения голосовых сообщений через веб-интерфейс

- 1 [МЕНЮ] → [Ⓜ][3][6][7]
- 2 Нажмите [1] для выбора “вкл.”.
 - Нажмите [0] для выбора “выкл.”.
- 3 [OK] → [МЕНЮ]

9.8.2 Программирование кода доступа к режиму воспроизведения голосовых сообщений через веб-интерфейс

- 1 [МЕНЮ] → [Ⓜ][3][6][8] → [OK]
- 2 Введите пароль (функция #155 на стр. 89). → [OK]
- 3 Введите код доступа к режиму воспроизведения голосовых сообщений через веб-интерфейс длиной не более 8 символов с использованием букв английского алфавита и цифр (о вводе символов см. стр. 116).
 - Также с помощью клавиши [0] или [1] можно ввести указанные ниже символы.
! @ # \$ % ^ & ') (. - _ { }
- 4 [OK] → [МЕНЮ]

Примечание:

- Если код доступа к режиму воспроизведения голосовых сообщений через веб-интерфейс не запрограммирован (пустой), функция воспроизведения голосовых сообщений через веб-интерфейс не будет включена.

9.8.3 Прослушивание голосовых сообщений

Важно:

- Убедитесь, что аппарат находится в режиме ожидания.
- 1 Запустите приложение Multi-Function Station.
 - 2 [Утилиты] → [Встроенный Web сервер] → [КОНФИГУРАЦИЯ УСТРОЙСТВА]
 - 3 Введите “root” в качестве имени пользователя, затем введите пароль (функция #155 на стр. 89). → [OK]
 - 4 Выберите вкладку [ВОСПРОИЗВЕДЕНИЕ НА WEB].
 - 5 Введите код доступа к режиму воспроизведения голосовых сообщений (функция #368 на стр. 83). → [ОТПРАВИТЬ]
 - Появится список полученных голосовых сообщений.
 - 6 Чтобы воспроизвести, сохранить или удалить голосовое сообщение, нажмите необходимую пиктограмму.
 - Во время воспроизведения сообщения им можно управлять. (Пример: остановить, отрегулировать громкость и т. д.)
 - Если пиктограмма воспроизведения не отображается или же не запускает приложение, сохраните сообщение в виде файла, а затем воспроизведите. (Зависит от компьютерной среды.)
 - 7 Закройте веб-обозреватель.

Примечание:

- Голосовые сообщения можно сохранять в виде звуковых файлов (в формате WAV).

9.9 Управление с удаленного терминала

Используя телефон с тональным набором, можно позвонить на собственный телефонный номер и получить доступ к аппарату, чтобы прослушать сообщения или изменить настройки автоответчика. Голосовые указания аппарата подсказывают, какие клавиши набора номера следует нажимать для выполнения различных действий.

Важно:

- Для использования этой функции выполните указанное ниже действие.
 - Предварительно запрограммируйте код дистанционного управления (стр. 86 или функция #306 на стр. 98).
 - Перед уходом установите ваш аппарат на режим АО/ФАКС (стр. 72).
 - Убедитесь, что для параметра приема голосовых сообщений с помощью компьютера установлено значение “выкл.” (функция #365 на стр. 98).
 - Для дистанционных операций используйте телефон с тональным набором.

9. Автоответчик

9.9.1 Сводка по дистанционному управлению

- 1 Позвоните на ваш аппарат.
 - 2 Введите код дистанционного управления во время или после сообщения-приветствия в режиме АО/ФАКС.
 - 3 Если есть новые голосовые сообщения
 1. Подается длинный звуковой сигнал.
 2. Короткий сигнал подается до восьми раз.
 - Сигналы указывают число новых сообщений.
 3. Воспроизводятся новые сообщения.
- Если новых сообщений нет**
1. Подается один длинный сигнал (короткий сигнал не подается).
 2. Нажмите **[5]**.
 3. Воспроизводятся все голосовые сообщения.
- 4 Чтобы закончить дистанционное управление, нажмите **[9]**, а затем повесьте трубку.

9.9.2 Дистанционное управление с помощью дистанционных команд

- 1 Позвоните на ваш аппарат.
- 2 Введите код дистанционного управления во время или после сообщения-приветствия в режиме АО/ФАКС.
- 3 Введите дистанционную команду в течение 10 секунд.

Примечание:

- Нажимайте клавиши твердо.

Клавиша	Дистанционная команда
[1]	Повторить сообщение (во время воспроизведения) ^{*1}
[2]	Пропустить сообщение (во время воспроизведения)
[4]	Воспроизвести новые сообщения
[5]	Воспроизвести все сообщения
[6]	Воспроизвести приветственное сообщение
[7]	Записать приветственное сообщение
[9]	Прекратить текущую операцию ^{*2}
[0]	Выключить режим автоответа
[*][4]	Удалить сообщение, воспроизводимое в данный момент
[*][5]	Удалить все сообщения
[*][6]	Удалить приветственное сообщение (во время воспроизведения приветственного сообщения) ^{*3}
[*][#]	Закончить дистанционное управление

*1 При нажатии в течение первых 5 секунд сообщения воспроизводится предыдущее сообщение.

- *2 Чтобы возобновить операцию, нажмите командную клавишу в течение 10 секунд.
- *3 Аппарат выполняет переключение на предварительно записанное приветственное сообщение.

Запись сообщения-отметки

После воспроизведения сообщений вы можете оставить дополнительное сообщение.

1. Дождитесь трех сигналов, обозначающих окончание дистанционной операции.
2. Подождите примерно 10 секунд.
3. Прослушайте голосовое указание и/или 1 звуковой сигнал.
4. Оставьте сообщение.

9.10 Использование автоответчика с беспроводной трубкой

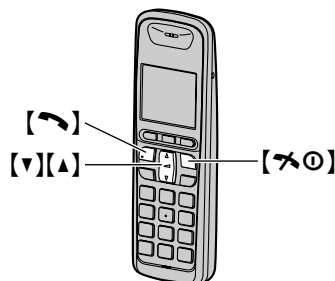
Максимальное время записи сообщения-приветствия составляет 16 секунд (по умолчанию) или 60 секунд.

Полезные советы:

- О включении режима АО/ФАКС с помощью беспроводной трубки см. стр. 72.

Важно:


- **Единовременный доступ к автоответчику (прослушивание сообщений, запись приветственного сообщения и т.п.) может выполнить только 1 пользователь.**
- **Если вызывающие абоненты оставляют сообщения, аппарат записывает день недели и время каждого сообщения. Убедитесь, что дата и время установлены правильно (стр. 31).**



9.10.1 Запись приветственного сообщения


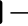
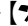
- 1
- 2 “Автоответчик” → **OK**
- 3 “Приветствие” → **OK**
- 4 “Нач. запись” → **OK**
- 5 “Да” → **OK**

- Держа беспроводную трубку на расстоянии приблизительно 20 см (см), отчетливо говорите в микрофон.

- 6 Чтобы остановить запись, нажмите .
- Воспроизводится сообщение-приветствие.


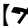

7

Прослушивание сообщения-приветствия

1. 
2. “Автоответчик” → **OK**
3. “Приветствие” → **OK**
4. “Восп. Привет.” → **OK** →  

Чтобы удалить ваше приветственное сообщение

Чтобы использовать предварительно записанное приветственное сообщение после того, как вы записали собственное приветственное сообщение, необходимо удалить собственное приветственное сообщение.

1. 
2. “Автоответчик” → **OK**
3. “Приветствие” → **OK**
4. “По умолч.” → **OK** 2 раза
5.  

Использование предварительно записанных приветственных сообщений


В аппарате предварительно записаны 2 приветственных сообщения:


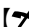

- Если вы удалили или не записали собственное приветственное сообщение, аппарат воспроизводит для вызывающих абонентов предварительно записанное приветственное сообщение, предлагающее абонентам оставить свое сообщение.
- Если для продолжительности записи сообщения (стр. 86, функция #305 на стр. 98) установлено значение “ПРИВЕТСТВИЕ”/“Приветствие”, сообщения вызывающих абонентов не записываются и аппарат воспроизводит другое предварительно записанное приветственное сообщение, предлагающее абонентам позвонить еще раз.

9.10.2 Запись телефонного разговора



- 1 Во время разговора нажмите **[*][#][1]**.
- 2 Чтобы остановить запись, нажмите **[*][#][2]**.

9.10.3 Прослушивание голосовых сообщений

Если записаны новые сообщения, на дисплее беспроводной трубки отображается  с общим числом новых сообщений.

- 1 
- 2 “Автоответчик” → **OK**
- 3 “Восп. Нов Сообщ” или “Восп. Все Сообщ” → **OK**
- 4 По окончании нажмите  .

Примечание:

- Чтобы переключиться на динамик, нажмите .
- Если на дисплее отображается “Автоотв Полн”, то  и общее число новых сообщений не отображаются.

Повторное воспроизведение сообщения

Нажмите **[1]** при прослушивании сообщения.

- Если **[1]** нажать в течение первых 5 секунд воспроизведения сообщения, воспроизводится предыдущее сообщение.

Пропуск сообщения


Нажмите **[2]** для воспроизведения следующего сообщения.

Остановка воспроизведения

Нажмите .



Если вы подключили услугу идентификации вызывающего абонента

Если получена информация о вызывающем абоненте, можно сделать обратный вызов во время прослушивания сообщения.

1. Во время воспроизведения нажмите .
2. “Набрать Номер” → **OK**

Примечание:

Для редактирования номера перед обратным вызовом;


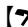

1. Во время воспроизведения нажмите .
2. “Редакт. и Вызов” → **OK**
3. Исправьте номер. → .

9.10.4 Удаление голосовых сообщений


Удаление определенного сообщения

Нажмите **[*][4]** при прослушивании сообщения, которое вы хотите удалить.

Удаление всех сообщений


1. 
2. “Автоответчик” → **OK**
3. “Удалить Все” → **OK**
4. “Да” → **OK** →  


9.10.5 Работа с прямыми командами

Автоответчиком можно управлять, не перемещаясь по меню, а нажимая клавиши набора номера. Чтобы использовать следующие команды, нажмите  → “Автоответчик” → **OK**

Клавиша	Прямые команды
[v] или [^]	Регулировать громкость громкоговорителя или динамика (во время воспроизведения)
[1]	Повторить сообщение (во время воспроизведения) ^{*1}

9. Ответчик

Клавиша	Прямые команды
[2]	Пропустить сообщение (во время воспроизведения)
[3]	Войти в меню "Настр."
[4]	Воспроизвести новые сообщения
[5]	Воспроизвести все сообщения
[6]	Воспроизвести приветственное сообщение
[7][6]	Записать приветственное сообщение
[8]	Включает режим автоответчика
[9] или 	Остановить запись Остановить воспроизведение
[0]	Выключает режим автоответчика
[*][4] ^{*2}	Удалить сообщение, воспроизводимое в данный момент
[*][5]	Удалить все сообщения
[*][6]	Удалить приветственное сообщение ^{*3}



- *1 При нажатии в течение первых 5 секунд сообщения воспроизводится предыдущее сообщение.
- *2 Удаление можно также выполнить следующим образом:
 → "Да" → **OK**
- *3 Аппарат выполняет переключение на предварительно записанное приветственное сообщение.

9.10.6 Программирование автоответчика

Для того, чтобы включить код дистанционного управления

Для дистанционного управления автоответчиком необходимо вводить 3-значный код удаленного доступа. Этот код предохраняет ваши сообщения от дистанционного прослушивания посторонними лицами.

Важно:

- Для дистанционного управления автоответчиком сначала необходимо задать код удаленного доступа.
- 
 - "Автоответчик" → **OK**
 - "Настр." → **OK**
 - "Код Доступа" → **OK**
 - Чтобы включить дистанционное управление, введите нужный код удаленного доступа из 3-х цифр.
 - Чтобы отключить дистанционное управление, нажмите [*].
 - OK** → [**↶** 



Примечание:

- Кроме того, эту функцию можно запрограммировать с помощью основного блока (функция #306 на стр. 98).

Изменение числа звонков в режиме АО/ФАКС

Можно изменить количество звонков аппарата "Число Звонков", подаваемых аппаратом до ответа на вызов. Можно выбрать от 2 до 7 звонков или "Авто". Установка по умолчанию: "2 Звонк."

"Авто": аппарат отвечает после 2 или 3 звонков, если есть новые сообщения, и после 5 или 6 звонков, если новых сообщений нет. Если для прослушивания новых сообщений (стр. 83) позвонить на свой аппарат с удаленного терминала, можно понять, что новых сообщений нет, услышав, что аппарат звонит четвертый раз. После этого вызов можно прервать, и платить за него не придется.



- 
- "Автоответчик" → **OK**
- "Настр." → **OK**
- "Число Звонков" → **OK**
- Выберите нужную установку. → **OK** → [**↶** 

Примечание:

- Кроме того, эту функцию можно запрограммировать с помощью основного блока (функция #211 на стр. 90).

Изменение максимальной продолжительности записи для входящих сообщений

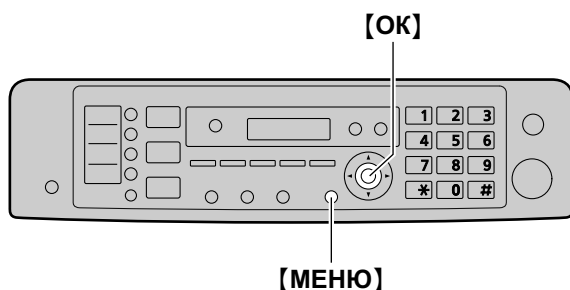
Можно изменить максимальную продолжительность записи сообщений, назначенную для каждого вызывающего абонента. Можно также выбрать "Приветствие", что позволяет аппарату приветствовать вызывающих абонентов, но не записывать сообщения. Установка по умолчанию: "3 Мин".

- 
- "Автоответчик" → **OK**
- "Настр." → **OK**
- "Время Записи" → **OK**
- Выберите нужную установку. → **OK** → [**↶** 

Примечание:

- При выборе "Приветствие":
 - Если вы не записали собственное приветственное сообщение, аппарат воспроизводит только предварительно записанное приветственное сообщение, предлагая абонентам позвонить еще раз позднее.
 - Если вы используете собственное сообщение, запишите только приветственное сообщение, предлагающее абонентам позвонить еще раз позднее (стр. 84).
- Кроме того, эту функцию можно запрограммировать с помощью основного блока (функция #305 на стр. 98).

10.1 Программирование основного блока



- 1 **[МЕНЮ]**
- 2 Нажмите **[#]** и наберите 3-значный код (от стр. 88 до стр. 106).
- 3 Нажмите соответствующий вариант выбора для отображения нужной настройки.
 - Этот шаг может отличаться в зависимости от функции.
- 4 **[ОК]**
- 5 Нажмите **[МЕНЮ]** для выхода.

Для выбора функций через веб-интерфейс (только сетевое соединение)

Функции можно изменять через веб-интерфейс, не прибегая к использованию основного блока.

1. Запустите приложение Multi-Function Station. → **[Утилиты]** → **[Встроенный Web сервер]**
 - Кроме того, к аппарату можно получить доступ, введя его IP-адрес в веб-обозревателе.
2. Выберите нужную категорию в строке меню.
 - [КОНФИГУРАЦИЯ УСТРОЙСТВА]:** функции аппарата
 - [КОНФИГУРАЦИЯ СЕТИ]:** сетевые функции
3. Введите "root" в качестве имени пользователя, затем введите пароль (функция #155 на стр. 89). → **[ОК]**
4. Выберите вкладку нужной функции в верхней части правой рамки.
5. Измените настройки или отредактируйте сведения.
 - Этот шаг может отличаться в зависимости от функции.
6. **[ОТПРАВИТЬ]**
 - Новый параметр будет передан в аппарат.
7. Закройте веб-обозреватель.

Примечание:

- Настройки, отображаемые в веб-обозревателе, обновляются при нажатии **[ПЕРЕЗАГРУЗИТЬ]**.

10. Программируемые функции

10.1.1 Основные функции

Функция/код	Описание
Установка даты и времени* ¹ [#][1][0][1]	Введите дату и время, используя клавиатуру набора номера. Подробнее см. стр. 31.
Установка логотипа [#][1][0][2]	Введите ваш логотип, используя клавиатуру набора номера. Подробнее см. стр. 32.
Установка вашего телефонного номера факса [#][1][0][3]	Введите ваш номер факса, используя клавиатуру набора номера. Подробнее см. стр. 32.
Выбор языка меню* ² [#][1][1][0]	Сообщения на дисплее и отчеты будут отображаться на выбранном языке. [1] “АНГЛИЙСКИЙ”: используется английский язык. [2] “РУССКИЙ” (по умолчанию): используется русский язык. 1. [МЕНЮ] → [#][1][1][0] 2. Нажмите [1] или [2], чтобы выбрать нужный язык меню. → [OK] → [МЕНЮ] FOR ENGLISH USERS: If you want to change the language setting to English, proceed as follows. 1. [МЕНЮ] → [#][1][1][0] 2. Press [1] to select English. → [OK] → [МЕНЮ]
Установка режима набора номера (для основного блока и беспроводной трубки) [#][1][2][0]	[1] “ИМПУЛЬСНЫЙ” (по умолчанию) [2] “ТОНАЛЬНЫЙ” Подробнее см. стр. 27.
Установка времени повторного вызова/сигнала “Флэш” (для основного блока и беспроводной трубки) [#][1][2][1]	Длительность сигнала повторного вызова/сигнала “Флэш” зависит от вашей телефонной станции или главной УАТС. [0] “900мс” [1] “700мс” (по умолчанию) [2] “600мс” [3] “400мс” [4] “300мс” [5] “250мс” [6] “200мс” [7] “160мс” [8] “110мс” [9] “100мс” [*] “90мс” [#] “80мс” Примечание: <ul style="list-style-type: none">Если аппарат подсоединен через УАТС, функции УАТС (пересылка вызова и т.д.) могут работать неправильно. Выясните правильные настройки на вашей УАТС.
Регулировка контрастности ЖК-дисплея* ² [#][1][4][5]	[1] “НОРМАЛ.” (по умолчанию) [2] “ТЕМНЕЕ”
Выбор масштаба [#][1][4][7]	[1] “ММ” (по умолчанию) [2] “ДЮЙМЫ” Примечание: <ul style="list-style-type: none">Выбранный масштаб используется при отображении размеров на дисплее основного блока.

Функция/код	Описание
Изменение пароля для удаленного программирования функций [#][1][5][5]	<ol style="list-style-type: none"> 1. [МЕНЮ] → [#][1][5][5] → [ОК] 2. Введите текущий пароль. → [ОК] <ul style="list-style-type: none"> • Пароль по умолчанию – “1234”. 3. Введите новый 4-значный цифровой пароль с помощью клавиш 0-9. → [ОК] 4. Снова введите новый пароль. → [ОК] → [МЕНЮ] <p>Примечание:</p> <ul style="list-style-type: none"> • Рекомендуется изменить пароль по умолчанию на любой другой пароль. • Этот пароль также используется для программирования функций через веб-обозреватель (только сетевое соединение).
Установка времени обслуживания тонера [#][1][5][8]	<p>Основной блок автоматически активирует режим обслуживания каждые 24 часа. Поскольку процедура обслуживания предотвращает затвердевание тонера, шум основного блока во время обслуживания неизбежен. Впрочем, если шум основного блока причиняет беспокойство, можно изменить время начала процедуры.</p> <ol style="list-style-type: none"> 1. [МЕНЮ] → [#][1][5][8] → [ОК] 2. Введите время начала обслуживания. <ul style="list-style-type: none"> • Время по умолчанию – “12:00”. • Если вы выбрали 12-часовой формат времени (стр. 31), нажимайте [*], чтобы выбрать АМ или РМ. • Если выбран 24-часовой формат времени (стр. 31), время устанавливается в 24-часовом формате. 3. [ОК] → [МЕНЮ]
Сброс всех функций (и удаление всех данных из памяти) [#][1][5][9]	<p>Прежде чем аппарат будет утилизирован, передан другому лицу или возвращен изготовителю, включите эту функцию для сброса всех программируемых функций и удаления всех данных, сохраненных в памяти.</p> <p>Телефонная книга (или сведения об абонентах), а также данные о передаче факсов (общий отчет и факсы в памяти) будут удалены.</p> <p>[0] “НЕТ” (по умолчанию) [1] “ДА”</p> <ul style="list-style-type: none"> • Перед включением этой функции отключите телефонный шнур, USB-кабель и кабель локальной сети. • Установки даты и времени, а также АОН в программировании беспроводной трубки будут сброшены (стр. 109). <p>Для сброса всех функций:</p> <ol style="list-style-type: none"> 1. [МЕНЮ] → [#][1][5][9] 2. Нажмите [1] для выбора “ДА”. → [ОК] 3. Нажмите [1] для выбора “ДА”. → [ОК]
Настройка тона звонка для внешних вызовов² [#][1][6][1]	<p>[1] “тон звонок 1” (по умолчанию) [2] “тон звонок 2” [3] “тон звонок 3” [4] “тон звонок 4” [5] “тон звонок 5” [6] “тон звонок 6”</p>
Установка звуковых сигналов и тональных сигналов нажатия клавиш² [#][1][6][5]	<p>[0] “ВЫКЛ.”: отключает эту функцию. [1] “ВКЛ.” (по умолчанию): воспроизведение звуковых сигналов об ошибках и подтверждении, а также тональных сигналов нажатия клавиш.</p> <p>Примечание:</p> <ul style="list-style-type: none"> • Даже если для этой функции установлено значение “ВЫКЛ.”, в отдельных случаях аппарат все равно воспроизводит звуковые сигналы. Например: <ul style="list-style-type: none"> – включение установки оповещения о приеме в память (функция #437 на стр. 95). – открыта задняя крышка.

10. Программируемые функции

Функция/код	Описание
Изменение количества звонков в режиме ТОЛЬКО ФАКС [#][2][1][0]	<p>[1] “1” [2] “2” (по умолчанию) [3] “3” [4] “4” [5] “5” [6] “6” [7] “7” [8] “8” [9] “9”</p>
Изменение числа звонков в режиме АО/ФАКС*1 [#][2][1][1]	<p>[0] “АВТО” [2] “2” (по умолчанию) [3] “3” [4] “4” [5] “5” [6] “6” [7] “7”</p> <p>Подробнее см. стр. 72.</p> <p>Примечание:</p> <ul style="list-style-type: none"> Кроме того, можно запрограммировать эту функцию с помощью беспроводной трубки (стр. 86).
Включение автоматической печати списка определения вызывающих абонентов [#][2][1][6]	<p>[0] “ВЫКЛ.” (по умолчанию): список вызывавших абонентов не распечатывается автоматически, но основной блок сохраняет записи с информацией о последних 50 звонивших абонентах. [1] “ВКЛ.”: список вызывавших абонентов автоматически распечатывается каждый раз после регистрации основным блоком 50 звонивших абонентов (стр. 60).</p>
Выбор режима идентификации вызывающего абонента*1 [#][2][1][8]	<p>[1] “АВТО” (по умолчанию): услуга Caller ID или АОН выбирается автоматически. [2] “ВКЛ. АОН”: используется услуга АОН. [3] “CALLER ID”: используется услуга Caller ID. [4] “ВЫКЛ. АОН”: услуга АОН выключена.</p> <p>Примечание:</p> <ul style="list-style-type: none"> Кроме того, можно запрограммировать эту функцию с помощью беспроводной трубки (стр. 59).
Выбор количества отображаемых цифр (только для пользователей АОН)*1 [#][2][1][9]	<p>Для выбора количества цифр телефонного номера на дисплее для отображения. [4] “4” [5] “5” [6] “6” [7] “7” (по умолчанию)</p> <p>Подробнее см. стр. 63.</p> <p>Примечание:</p> <ul style="list-style-type: none"> Кроме того, можно запрограммировать эту функцию с помощью беспроводной трубки (стр. 63).
Установка времени [#][2][2][6]	<p>При помощи этой функции настройки даты и времени аппарата будут автоматически корректироваться при получении информации о вызывающем абоненте. (Только для пользователей услуги Caller ID) [1] “АВТО”: настройки даты и времени аппарата будут автоматически корректироваться. [2] “РУЧН” (по умолчанию): отключает эту функцию.</p>

Функция/код	Описание
Установка формата бумаги для печати во входном лотке для бумаги [#][3][8][0]	<p>[1] “LETTER”: бумага формата Letter</p> <p>[2] “A4” (по умолчанию): бумага формата A4</p> <p>[4] “B5 (ISO)”: бумага формата B5(ISO)</p> <p>[5] “B5 (JIS)”: бумага формата B5(JIS)</p> <p>[6] “16K”: бумага формата 16K</p> <p>Примечание:</p> <ul style="list-style-type: none"> Если выбран формат “B5 (ISO)”, “B5 (JIS)” или “16K”, принятые факсимильные документы будут сохраняться в память.
Установка формата бумаги для печати во входном лотке для ручной подачи бумаги [#][3][8][1]	<p>[1] “LETTER”: бумага формата Letter</p> <p>[2] “A4” (по умолчанию): бумага формата A4</p> <p>[3] “LEGAL”: бумага формата Legal</p> <p>[4] “B5 (ISO)”: бумага формата B5(ISO)</p> <p>[5] “B5 (JIS)”: бумага формата B5(JIS)</p> <p>[6] “16K”: бумага формата 16K</p> <p>[7] “216x330”</p> <p>[8] “216x340”</p> <p>Примечание:</p> <ul style="list-style-type: none"> Если для функции #147 установлено значение “дюймы”, цифры отображаются в дюймах.
Установка типа бумаги для печати во входном лотке [#][3][8][3]	<p>[1] “ОБЫЧНАЯ” (по умолчанию): бумага плотностью от 75 г/м² (g/m²) до 90 г/м² (g/m²).</p> <p>[2] “ТОНКАЯ”: от 64 г/м² (g/m²) до 75 г/м² (g/m²).</p> <p>Примечание:</p> <ul style="list-style-type: none"> Данная настройка отключается во время печати с компьютера. Подробно про выбор типа бумаги для печати см. стр. 39.
Установка типа бумаги для печати во входном лотке ручной подачи [#][3][8][4]	<p>[1] “ОБЫЧНАЯ” (по умолчанию): бумага плотностью от 75 г/м² (g/m²) до 90 г/м² (g/m²).</p> <p>[2] “ТОНКАЯ”: от 64 г/м² (g/m²) до 75 г/м² (g/m²).</p> <p>Примечание:</p> <ul style="list-style-type: none"> Данная настройка отключается во время печати с компьютера. Подробно про выбор типа бумаги для печати см. стр. 39.
Изменение режима приема в режиме автоответчика [#][4][0][0]	<p>[1] “АО/ФАКС” (по умолчанию): режим телефонного автоответчика/факсимильного аппарата (стр. 72)</p> <p>[2] “ТОЛЬКО ФАКС”: режим ТОЛЬКО ФАКС (стр. 73)</p>
Установка времени перехода в режим энергосбережения [#][4][0][3]	<p>Устанавливает время простоя, после которого основной блок переходит в режим энергосбережения.</p> <p>[1] “5МИН” (по умолчанию): 5 минут</p> <p>[2] “15МИН”: 15 минут</p> <p>[3] “30МИН”: 30 минут</p> <p>[4] “1ЧАС”: 1 час</p> <p>Примечание:</p> <ul style="list-style-type: none"> При работе в режиме энергосбережения перед печатью термофиксатор предварительно прогревается аппаратом.
Изменение режима получения в настройках ручного ответа [#][4][0][4]	<p>[1] “ТЕЛ” (по умолчанию): режим телефона (стр. 74)</p> <p>[2] “ТЕЛ/ФАКС”: режим телефона/факса (стр. 75)</p>

10. Программируемые функции

Функция/код	Описание
Сохранение предыдущей настройки контрастности [#][4][6][2]	[0] “откл” (по умолчанию): отключает эту функцию. [1] “вкл”: аппарат сохраняет предыдущую настройку. Примечание: <ul style="list-style-type: none">• Предыдущая настройка сохраняется отдельно для копирования.• Предыдущая настройка сохраняется отдельно для отправки факсов.
Установка режима работы по умолчанию [#][4][6][3]	Для выбора режима работы по умолчанию, когда проходит время, выбранное для таймера режима (функция #464). [1] “копир” (по умолчанию): по умолчанию выбирается режим копирования. [2] “факс”: по умолчанию выбирается режим доставки факсов. Примечание: <ul style="list-style-type: none">• С помощью этой функции нельзя выбрать режим сканирования.
Установка таймера режима работы по умолчанию [#][4][6][4]	Для задания таймера на время, которое должно пройти, прежде чем аппарат переключится на режим работы по умолчанию (функция #463). [0] “выкл.”: отключает эту функцию. [1] “30с”: 30 секунд [2] “1мин” (по умолчанию): 1 минута [3] “2мин”: 2 минут [4] “5мин”: 5 минут
Функция экономии тонера [#][4][8][2]	[0] “выкл.” (по умолчанию): отключает эту функцию. [1] “вкл.”: тонер-картридж будут служить дольше. Примечание: <ul style="list-style-type: none">• При использовании этой функции качество может снизиться вследствие уменьшения расхода тонера.• Эта настройка допустима для копирования, и если аппарат автоматически печатает отчеты/списки.• Эта настройка недопустима для печати полученных факсов.

*1 Если эта настройка изменена с помощью основного блока, эта настройка для беспроводной трубки будет также изменена, и наоборот.

*2 Эту настройку можно изменять отдельно для основного блока и беспроводной трубки.



- Об установке языка меню для беспроводной трубки см. стр. 111.
- Об установке контрастности ЖК-дисплея беспроводной трубки см. стр. 109.
- Об установке тона звонка для внешних вызовов в беспроводной трубке см. стр. 109.
- Сведения об установке тональных сигналов нажатия клавиш беспроводной трубки см. на стр. 109.

10.1.2 Функции факса

Функция/код	Описание
Изменение количества звонков задержки в режиме ТЕЛ/ФАКС [#][2][1][2]	<p>При использовании дополнительного телефона в режиме ТЕЛ/ФАКС выберите число звонков, которое будет подавать дополнительный телефон перед тем, как аппарат ответит на вызов.</p> <p>[1] “1” [2] “2” (по умолчанию) [3] “3” [4] “4” [5] “5” [6] “6” [7] “7” [8] “8” [9] “9”</p> <p>Примечание:</p> <ul style="list-style-type: none"> • Подробнее см. стр. 75.
Копирование данных телефонной книги из основного блока в беспроводную трубку [#][2][8][2]	<p>[0] “ВСЕ ЗАПИСИ” [1] “1 ЗАПИСЬ” (по умолчанию) Подробнее см. стр. 114.</p>
Удаление всех записей одно-кнопочного набора и телефонной книги [#][2][8][9]	<p>[0] “НЕТ” (по умолчанию) [1] “ДА”</p> <ul style="list-style-type: none"> • Перед включением этой функции отключите телефонный шнур, USB-кабель и кабель локальной сети. <p>Удаление всех записей:</p> <ol style="list-style-type: none"> 1. [МЕНЮ] → [#][2][8][9] 2. Нажмите [1] для выбора “ДА”. → [ОК] 3. Нажмите [1] для выбора “ДА”. → [ОК] → [МЕНЮ]
Печать отчета об отправке [#][4][0][1]	<p>[0] “ВЫКЛ.” (по умолчанию): отчеты об отправке не распечатываются. [1] “ВКЛ.”: отчет об отправке распечатывается после каждой передачи факса. [2] “ОШИБКА”: отчет об отправке распечатывается только при неудачной передаче факса.</p>
Установка автоматической печати общего отчета [#][4][0][2]	<p>[0] “ВЫКЛ.”: аппарат не распечатывает общий отчет, но сохраняет записи последних 30 сеансов приема и отправки факсов. [1] “ВКЛ.” (по умолчанию): аппарат автоматически распечатывает общий отчет после каждых 30 новых сеансов приема и отправки факсов (стр. 66).</p>
Отправка факса за границу [#][4][1][1]	<p>Если вы не можете отправить факс за границу, даже если номер правилен, и линия подсоединена, включите эту функцию до начала отправки факса. Эта функция повышает надежность за счет уменьшения скорости передачи.</p> <p>[0] “ВЫКЛ.”: отключает эту функцию. [1] “СЛ. ФАКС”: эта установка начинает действовать только для следующей попытки передачи факса. После передачи аппарат возвращается к предыдущей установке. [2] “ОШИБКА” (по умолчанию): если при предыдущей передаче факса произошел сбой, и вы хотите отправить документ повторно.</p> <p>Примечание:</p> <ul style="list-style-type: none"> • Данная функция неприменима для рассылок. • Плата за телефонную связь может оказаться более высокой, чем обычно.

10. Программируемые функции

Функция/код	Описание
<p>Отправка факса в определенное время [#][4][1][2]</p>	<p>Данная функция позволяет передавать факсы в льготное время и таким образом снизить стоимость услуг связи. Функцию можно установить на включение до наступления нужного времени (до 24 часов).</p> <p>[0] “выкл.” (по умолчанию) [1] “вкл.”</p> <p>Чтобы отправить документ:</p> <ol style="list-style-type: none"> 1. Если индикатор [ФАКС] выключен, включите его, нажав [ФАКС]. 2. Вставьте оригинал (стр. 28). 3. При необходимости измените разрешение (стр. 65) и контрастность (стр. 65). 4. [МЕНЮ] → [#][4][1][2] 5. Нажмите [1] для выбора “вкл.”. → [OK] 6. Наберите номер факса. <ul style="list-style-type: none"> • О вводе элемента с помощью функции однокнопочного набора и телефонной книги см. шаг 3 в разделе “8.2.1 Использование стекла сканера”, стр. 67. (При использовании телефонной книги вы не должны нажимать [ТЕЛ КНИГА] перед нажатием [v] или [▲].) 7. [OK] 8. Введите время начала передачи. <ul style="list-style-type: none"> • Если вы выбрали 12-часовой формат времени (стр. 31), нажимайте [*], чтобы выбрать AM или PM. • Если выбран 24-часовой формат времени (стр. 31), время устанавливается в 24-часовом формате. 9. При использовании стекла сканера нажмите [OK]. → [СТАРТ] При использовании автоматического податчика документов нажмите [OK] (только для KX-MB2061). <ul style="list-style-type: none"> • Документ подается в аппарат и сканируется в память. Аппарат отправит данные в заданное время. Эту функцию нельзя использовать для следующей передачи факса до тех пор, пока не будет завершена текущая отправка. <p>Примечание:</p> <ul style="list-style-type: none"> • Для отмены этой настройки после программирования нажмите [СТОП], когда аппарат находится в режиме ожидания, а затем нажмите [OK].
<p>Установка режима коррекции ошибок (ЕСМ) [#][4][1][3]</p>	<p>Данная функция применима, если передающие/принимающие факсимильные аппараты ЕСМ-совместимы.</p> <p>[0] “выкл.”: отключает эту функцию. [1] “вкл.” (по умолчанию): передача/прием факса будет выполнена без ошибок.</p>
<p>Установка тона соединения [#][4][1][6]</p>	<p>При частых сбоях во время отправки факсов эта функция позволяет прослушать следующие сигналы соединения: тональный сигнал факса, тональный сигнал обратного вызова и тональный сигнал занятости линии. По этим сигналам можно определить статус аппарата вашего абонента.</p> <p>[0] “выкл.”: отключает эту функцию. [1] “вкл.” (по умолчанию): вы слышите тоны соединения.</p> <p>Примечание:</p> <ul style="list-style-type: none"> • Если тональный сигнал обратного вызова продолжает звучать, то, возможно, факсимильный аппарат вашего абонента не является факсимильным, или же в нем закончилась бумага. Уточните у абонента. • Громкость сигналов соединения не регулируется.
<p>Установка максимальной скорости передачи факсов [#][4][1][8]</p>	<p>[1] “14 . 4kbps” [2] “33 . 6kbps” (по умолчанию)</p> <p>Примечание:</p> <ul style="list-style-type: none"> • В зависимости от характеристик линии скорость факса может быть ниже выбранной скорости.

Функция/код	Описание
Установка режима быстрого сканирования [#][4][1][9] (только для модели КХ-МВ2061)	<p>[0] “выкл.” (по умолчанию): отключает эту функцию.</p> <p>[1] “всегда”: аппарат сначала сканирует документ и сохраняет его в памяти, а затем начинает отправку документов. Можно отправлять факсимильные документы, не нажимая кнопку [БЫСТРОЕ СКАНИРОВАНИЕ].</p>
Установка функции автоматического уменьшения [#][4][3][2]	<p>Для приема документов, длина которых превышает длину бумаги для печати.</p> <p>[0] “выкл.”: аппарат печатает полученные документы в натуральную величину.</p> <p>[1] “вкл.” (по умолчанию): Аппарат уместает принятый документ на листе бумаги для печати.</p>
Изменение кода активации факса [#][4][3][4]	<p>Если для получения факсов вы намерены использовать дополнительный телефон, включите эту функцию и запрограммируйте код включения.</p> <p>[0] “выкл.”</p> <p>[1] “вкл.” (по умолчанию)</p> <ol style="list-style-type: none"> 1. [МЕНЮ] → [#][4][3][4] 2. Нажмите [1] для выбора “вкл.”. → [OK] 3. Введите код от 2 до 4 цифр, используя 0-9, [*] и [#]. <ul style="list-style-type: none"> • Код по умолчанию — *#9. 4. [OK] → [МЕНЮ]
Установка сигнала о приеме в память [#][4][3][7]	<p>Подача звукового сигнала, когда полученный документ сохранен в памяти.</p> <p>[0] “выкл.”: отключает эту функцию.</p> <p>[1] “вкл.” (по умолчанию): вы слышите звуковые сигналы.</p> <p>Примечание:</p> <ul style="list-style-type: none"> • Если документы сохраняются в память из-за проблем с печатью, звуковые сигналы будут продолжаться до устранения проблемы. Если отображается сообщение, см. с стр. 122 по стр. 124 с указаниями по распечатке сохраненных документов. Убедитесь, что в аппарате достаточно бумаги для распечатки сохраненных документов. • Если документы сохраняются в память благодаря активации предварительного просмотра факса (функция #448 на стр. 77), основной блок не издаст звуковой сигнал. Но основной блок начнет издавать звуковые сигналы, если память почти заполнена.
Установка дружественного приема [#][4][3][8]	<p>Для автоматического получения факса, когда при ответе на вызов вы слышите тональный сигнал вызывающего факса (длинный гудок).</p> <p>[0] “выкл.”: чтобы принять факсимильный документ с помощью основного блока, нужно нажать кнопку [СТАРТ], а затем — [2]. Чтобы принять факсимильный документ с помощью беспроводной трубки, нужно нажать кнопку , выбрать “Отправка факса”, а затем — OK.</p> <p>[1] “вкл.” (по умолчанию): для приема факсимильного документа с помощью основного блока не нужно нажимать [СТАРТ], а затем [2]. Чтобы принять факсимильный документ с помощью беспроводной трубки, не нужно нажимать кнопку , выбирать “Отправка факса”, а затем OK.</p>
Прием факса на компьютер [#][4][4][2]	<p>Чтобы получить факс на компьютер, включите эту функцию и выполните команду [ПК ФАКС] из программного обеспечения Multi-Function Station.</p> <p>Эта функция доступна, если режим предварительного просмотра факса выключен (функция #448 на стр. 77).</p> <p>[0] “выкл.”: отключает эту функцию.</p> <p>[1] “всегда”: если аппарат распознает соединение с компьютером, он передает полученный документ на компьютер. Если аппарату не удастся распознать соединение, он сохранит полученные документы в памяти и передаст данные после распознавания соединения.</p> <p>[2] “соединено” (по умолчанию): если аппарат распознает соединение с компьютером, он передает полученный документ на компьютер. Если аппарат не может распознать соединение, он печатает данные.</p>

10. Программируемые функции

Функция/код	Описание
Настройка компьютера для приема ПК-факсов [#][4][4][3]	Выбор компьютера, который будет использоваться для приема факса. Подробнее см. стр. 33.
Установка режима предварительного просмотра факсов [#][4][4][8]	Подробнее см. стр. 77.
Установка кода доступа к предварительному просмотру факсов через веб-интерфейс [#][4][5][0]	Подробнее см. стр. 78.
Настройка оповещения о получении факса [#][4][5][1]	<p>[0] “выкл.” (по умолчанию): отключает эту функцию.</p> <p>[1] “вкл.”: компьютер, подсоединенный к вашему аппарату с помощью USB/локальной сети, получит уведомление после получения факсимильного документа.</p> <p>Примечание:</p> <ul style="list-style-type: none"> • Для сетевого соединения: зарегистрируйте компьютеры, на которые уведомления отправляются через интерфейс браузера (стр. 96).
Настройка отправления факсимильных документов на электронную почту [#][4][5][2]	<p>Если полученный факсимильный документ необходимо передать на определенный адрес электронной почты, активируйте эту функцию.</p> <p>[0] “выкл.” (по умолчанию): отключить эту функцию.</p> <p>[1] “вкл.”: если предварительно задать адреса электронной почты получателей (стр. 97), принятый факсимильный документ будет автоматически передан по электронной почте в виде вложения в электронное письмо.</p>
Сброс функций факса/удаление факсимильных сообщений из памяти [#][4][5][9]	<p>[0] “нет” (по умолчанию)</p> <p>[1] “да”</p> <ol style="list-style-type: none"> 1. [МЕНЮ] → [#][4][5][9] 2. Для сброса функций факса до значений по умолчанию нажмите [1] и выберите “да”. → [ОК] → [ОК] <ul style="list-style-type: none"> • Если не нужно сбрасывать функции факса до значений по умолчанию, нажмите [0] и выберите “нет”. → [ОК] 3. Для удаления факсимильных документов из памяти нажмите [1] и выберите “да”. → [ОК] → [ОК] → [МЕНЮ] <ul style="list-style-type: none"> • Если удалять факсимильные сообщения не нужно, нажмите [0] для выбора “нет”. → [ОК] → [МЕНЮ]
<p>Настройка сведений о компьютере для оповещения о получении факса (только сетевое соединение)</p> <ul style="list-style-type: none"> • Эту функцию можно запрограммировать только через веб-интерфейс. 	<p>Выбор ПК для отправки уведомления о получении факса (до 6 получателей).</p> <ol style="list-style-type: none"> 1. Запустите приложение Multi-Function Station. 2. [Утилиты] → [Встроенный Web сервер] → [КОНФИГУРАЦИЯ УСТРОЙСТВА] 3. Введите “root” в качестве имени пользователя, затем введите пароль (функция #155 на стр. 89). → [ОК] 4. Выберите вкладку [ФУНКЦ ФАКС]. 5. Щелкните [ПРАВКА] рядом с [СПИСОК ПК ДЛЯ УВЕДОМЛЕНИЯ]. 6. Нажмите [СПИСОК] рядом с нужным получателем. 7. Выберите в списке нужный ПК. → [ОТПРАВИТЬ] 8. Закройте веб-обозреватель.

Функция/код	Описание
<p>Добавление адресатов для отправки факсимильных документов на электронную почту (только сетевое соединение)</p> <ul style="list-style-type: none"> Эту функцию можно запрограммировать только через веб-интерфейс. 	<p>Выберите адреса электронной почты получателей, на которые необходимо автоматически пересылать принятые факсимильные документы (до 6 адресатов).</p> <p>Важно:</p> <ul style="list-style-type: none"> Заранее запрограммируйте настройки почтового сервера (стр. 107) и адреса электронной почты (стр. 108). <ol style="list-style-type: none"> Запустите приложение Multi-Function Station. [Утилиты] → [Встроенный Web сервер] → [КОНФИГУРАЦИЯ УСТРОЙСТВА] Введите “root” в качестве имени пользователя, затем введите пароль (функция #155 на стр. 89). → [ОК] Выберите вкладку [ФУНКЦ ФАКС]. Щелкните [ПРАВКА] рядом с [ПОЛУЧАТЕЛЬ]. Нажмите [АДРЕСНАЯ КНИГА] рядом с нужным получателем. Выберите имя для отправки на требуемый адрес принятых факсимильных документов. [ОТПРАВИТЬ] Закройте веб-обозреватель. <p>Примечание:</p> <ul style="list-style-type: none"> Чтобы проверить состояние последних 15 передач, нажмите [СПИСОК] рядом с пунктом [РЕЗУЛЬТАТ] в шаге 5.

10. Программируемые функции

10.1.3 Функции режима АО

Функция/код	Описание
Выбор голосовых указаний [✱][1][1][2]	Голосовые указания подаются на выбранном языке. [1] “АНГЛИЙСКИЙ”: используется английский язык. [2] “РУССКИЙ” (по умолчанию): используется русский язык.
Изменение максимальной продолжительности записи для входящих сообщений* ¹ [✱][3][0][5]	[1] “1 мин” [2] “ПРИВЕТСТВИЕ”: аппарат воспроизводит сообщение-приветствие, но не записывает никаких входящих сообщений. [3] “3 мин” (по умолчанию) Примечание: <ul style="list-style-type: none">Кроме того, можно запрограммировать эту функцию с помощью беспроводной трубки (стр. 86).
Установка кода дистанционного управления* ¹ [✱][3][0][6]	1. [МЕНЮ] → [✱][3][0][6] 2. Чтобы включить функцию дистанционного управления, введите 3-значный код дистанционного управления. <ul style="list-style-type: none">Чтобы отключить функцию дистанционного управления, нажмите [✱]. 3. [ОК] → [МЕНЮ] Примечание: <ul style="list-style-type: none">Кроме того, можно запрограммировать эту функцию с помощью беспроводной трубки (стр. 86).
Контроль входящего вызова [✱][3][1][0]	Для прослушивания входящего вызова через громкоговоритель, когда автоответчик записывает сообщение. [0] “ВЫКЛ.” [1] “ВКЛ.” (по умолчанию)
Изменение продолжительности приветственного сообщения в режиме АО/ФАКС [✱][3][1][5]	[1] “16с” (по умолчанию): максимальная продолжительность сообщения-приветствия составляет 16 секунд. [2] “60с”: максимальная продолжительность сообщения-приветствия составляет 60 секунд. Подробнее см. стр. 79.
Получение голосового сообщения на компьютер [✱][3][6][5]	Если требуется получить голосовое сообщение на компьютер, включите эту функцию. [0] “ВЫКЛ.” (по умолчанию): отключить эту функцию. [1] “ВСЕГДА”: если аппарат распознает соединение с компьютером, записанное голосовое сообщение будет передано на компьютер. Если аппарату не удастся распознать соединение, он сохранит голосовое сообщение в памяти и передаст данные после распознавания соединения.
Настройка компьютера для приема голосовых сообщений с помощью ПК [✱][3][6][6]	Выберите имя компьютера, который будет использоваться для получения голосового сообщения. Подробнее см. стр. 33.
Настройка режима воспроизведения голосовых сообщений через веб-интерфейс [✱][3][6][7]	Подробнее см. стр. 83.
Установка кода доступа для режима воспроизведения голосовых сообщений через веб-интерфейс [✱][3][6][8]	Подробнее см. стр. 83.

Функция/код	Описание
Настройка отправления голосовых сообщений на адрес электронной почты [Ⓜ][3][6][9]	<p>Если входящее голосовое сообщение необходимо передать на определенный адрес электронной почты, активируйте эту функцию.</p> <p>[0] “выкл.” (по умолчанию): отключить эту функцию.</p> <p>[1] “вкл.”: если предварительно задать адреса электронной почты получателей (стр. 99), входящее голосовое сообщение будет автоматически передано по электронной почте в виде вложения в электронное письмо. Записанные напоминания (стр. 79) и разговоры (стр. 80) не будут передаваться.</p>
Добавление адресатов для отправки голосовых сообщений на электронную почту (только сетевое соединение) <ul style="list-style-type: none"> ● Эту функцию можно запрограммировать только через веб-интерфейс. 	<p>Выберите адреса электронной почты получателей, на которые необходимо автоматически пересылать входные голосовые сообщения (до 6 адресатов).</p> <p>Важно:</p> <ul style="list-style-type: none"> ● Заранее запрограммируйте настройки почтового сервера (стр. 107) и адреса электронной почты (стр. 108). <ol style="list-style-type: none"> 1. Запустите приложение Multi-Function Station. 2. [Утилиты] → [Встроенный Web сервер] → [КОНФИГУРАЦИЯ УСТРОЙСТВА] 3. Введите “root” в качестве имени пользователя, затем введите пароль (функция #155 на стр. 89). → [ОК] 4. Выберите вкладку [ФУНКЦ АО]. 5. Щелкните [ПРАВКА] рядом с [ПОЛУЧАТЕЛЬ]. 6. Нажмите [АДРЕСНАЯ КНИГА] рядом с нужным получателем. 7. Выберите имя для отправки на требуемый адрес входящих голосовых сообщений. 8. [ОТПРАВИТЬ] 9. Закройте веб-обозреватель. <p>Примечание:</p> <ul style="list-style-type: none"> ● Чтобы проверить состояние последних 15 передач, нажмите [СПИСОК] рядом с пунктом [РЕЗУЛЬТАТ] в шаге 5.

*1 Если эта настройка изменена с помощью основного блока, эта настройка для беспроводной трубки будет также изменена, и наоборот.

10. Программируемые функции

10.1.4 Функции копирования

Функция/код	Описание
Настройка входного лотка для копирования [⌘][4][6][0]	[1] “#1” (по умолчанию): будет выбран входной лоток для бумаги. Отображаемый формат бумаги зависит от настроенного формата бумаги для печати (функция #380 на стр. 91). [2] “#2”: будет выбран входной лоток ручной подачи. Отображаемый формат бумаги зависит от настроенного формата бумаги для печати (функция #381 на стр. 91).
Изменение разрешения по умолчанию для копирования [⌘][4][6][1]	Для изменения разрешения по умолчанию для копирования. [1] “ТЕКСТ/ФОТО” (по умолчанию): для документов, содержащих текст и фотографии. [2] “ТЕКСТ”: для документов, содержащих только текст. [3] “ФОТО”: для документов, содержащих фотографии, темные рисунки и т.д.
Сохранение предыдущей настройки макета страницы [⌘][4][6][7]	[0] “откл” (по умолчанию): отключает эту функцию. [1] “вкл”: аппарат сохраняет предыдущую настройку.
Сохранение предыдущей настройки масштаба [⌘][4][6][8]	[0] “откл” (по умолчанию): отключает эту функцию. [1] “вкл”: аппарат сохраняет предыдущую настройку.
Сохранение предыдущей настройки сортировки [⌘][4][6][9]	[0] “откл” (по умолчанию): отключает эту функцию. [1] “вкл”: аппарат сохраняет предыдущую настройку.
Сохранение предыдущей настройки функции кромки [⌘][4][7][3]	[0] “откл” (по умолчанию): отключает эту функцию. [1] “вкл”: аппарат сохраняет предыдущую настройку.
Настройка поля рамки [⌘][4][7][4]	[0] “откл” (по умолчанию): отключает эту функцию. [1] “вкл”: размер копии уменьшается автоматически согласно установленным полям. Однако, если изменить коэффициент масштабирования (стр. 49), копии не будут уменьшены автоматически.
Сохранение предыдущей настройки поля [⌘][4][7][5]	[0] “откл” (по умолчанию): отключает эту функцию. [1] “вкл”: аппарат сохраняет предыдущую настройку.

10.1.5 Функции печати с ПК

Функция/код	Описание
Изменение времени ожидания данных [#][7][7][4]	<p>Если компьютер не передает данные на аппарат в течение установленного времени, аппарат автоматически печатает данные, оставшиеся в памяти.</p> <ol style="list-style-type: none"> 1. [МЕНЮ] → [#][7][7][4] → [ОК] 2. Введите нужную настройку тайм-аута передачи данных от “005” секунд до “600” кнопками набора номера. <ul style="list-style-type: none"> • Настройка по умолчанию: “060” секунд. 3. [ОК] → [МЕНЮ]
Установка взаимозаменяемой печати в формате A4/Letter [#][7][7][6]	<p>Эта функция позволяет печатать документы формата A4 даже, если в подающий лоток загружена бумага формата Letter, и наоборот.</p> <p>[0] “выкл.”: отключает эту функцию.</p> <p>[1] “вкл.” (по умолчанию): возможна взаимозаменяемая печать в формате A4/letter.</p>

10.1.6 Функции сканирования

Функция/код	Описание
<p>Установка режима сканирования для сетевого сканирования [#][4][9][3]</p>	<p>[1] “ПРОСМОТР” (по умолчанию): сканированное изображение отображается в окне [Программа просмотра МФУ].</p> <p>[2] “ФАЙЛ”: сканированное изображение сохраняется как файл.</p> <p>[3] “Е-МАЙЛ”: сканированное изображение сохраняется для вложения сообщения электронной почты.</p> <p>[4] “ОРС”: сканированное изображение отображается в окне ОРС.</p> <p>[5] “Е-МАЙЛ АДРЕС”: сканированное изображение отправляется в качестве вложения без использования программного обеспечения электронной почты.</p> <p>[6] “FTP СЕРВЕР”: сканированное изображение отправляется в предварительно запрограммированную папку на сервере FTP.</p> <p>[7] “SMB ПАПКА”: сканированное изображение отправляется в предварительно запрограммированную папку SMB.</p> <p>Примечание:</p> <ul style="list-style-type: none"> ● Следующие варианты выбора отображаются, только если настройка сервера заранее запрограммирована через веб-интерфейс. <ul style="list-style-type: none"> – “Е-МАЙЛ АДРЕС” отображается, если настройка сервера электронной почты запрограммирована (стр. 107). – “FTP СЕРВЕР” отображается, если настройка сервера FTP запрограммирована (стр. 102). – “SMB ПАПКА” отображается, если настройка папки SMB запрограммирована (стр. 103).
<p>Сохранение параметров предыдущего сканирования для сетевого сканирования [#][4][9][4]</p>	<p>[0] “откл” (по умолчанию): отключает эту функцию.</p> <p>[1] “вкл”: аппарат сохраняет настройки предыдущего сканирования для каждого режима сетевого сканирования.</p>
<p>Установка для сканирования на сервер FTP (только сетевое соединение)</p> <ul style="list-style-type: none"> ● Эту функцию можно запрограммировать только через веб-интерфейс. 	<p>При отправке сканированных файлов на сервер FTP можно зарегистрировать адресатов FTP (до 6 получателей) на аппарате через интерфейс веб-браузера.</p> <ol style="list-style-type: none"> 1. Запустите приложение Multi-Function Station. 2. [Утилиты] → [Встроенный Web сервер] → [КОНФИГУРАЦИЯ УСТРОЙСТВА] 3. Введите “root” в качестве имени пользователя, затем введите пароль (функция #155 на стр. 89). → [ОК] 4. Выберите вкладку [ФУНКЦ СКАН]. 5. Щелкните [ПРАВКА] рядом с [FTP СЕРВЕР]. 6. Нажмите [ПРАВКА] рядом с нужным сервером FTP. 7. Введите имя сервера, IP-адрес, каталог папки и т.д. → [ОТПРАВИТЬ] 8. Закройте веб-обозреватель. <p>Примечание:</p> <ul style="list-style-type: none"> ● Если вы не введете каталог папки на шаге 7, сканированное изображение будет сохранено в корневой папке.

Функция/код	Описание
<p>Указывание информации для сканирования в папку SMB (только сетевое соединение)</p> <ul style="list-style-type: none"> Эту функцию можно запрограммировать только через веб-интерфейс. 	<p>При отправке сканированных файлов в папку SMB с помощью веб-интерфейса можно зарегистрировать получателей папки SMB (до 6 получателей) на аппарате.</p> <ol style="list-style-type: none"> Запустите приложение Multi-Function Station. [Утилиты] → [Встроенный Web сервер] → [КОНФИГУРАЦИЯ УСТРОЙСТВА] Введите “root” в качестве имени пользователя, затем введите пароль (функция #155 на стр. 89). → [ОК] Выберите вкладку [ФУНКЦ СКАН]. Щелкните [ПРАВКА] рядом с [SMB ПАПКА]. Нажмите [ПРАВКА] рядом с нужной папкой SMB. Введите имя папки и информацию об учетной записи. Нажмите [ОБЗОР], затем выберите необходимый компьютер и/или каталог папки из списка. → [НОРМАЛЬНО] <ul style="list-style-type: none"> Ввести каталог папки можно также вручную. [ОТПРАВИТЬ] Закройте веб-обозреватель.

10. Программируемые функции

10.1.7 Функции сети

Функция/код	Описание
Настройка сети с сервером DHCP [#][5][0][0]	[0] “откл”: отключает эту функцию. [1] “вкл” (по умолчанию): следующее будет выделено автоматически с помощью DHCP-сервера (Dynamic Host Configuration Protocol). <ul style="list-style-type: none">– IP-адрес– Маска подсети– Шлюз по умолчанию
Установка IP-адреса для сетевого соединения [#][5][0][1]	Эта функция доступна, если функция #500 отключена. <ol style="list-style-type: none">1. [МЕНЮ] → [#][5][0][1] → [ОК]2. Введите IP-адрес аппарата в сети кнопками набора номера. → [ОК] → [МЕНЮ]
Установка маски подсети для сетевого соединения [#][5][0][2]	Эта функция доступна, если функция #500 отключена. <ol style="list-style-type: none">1. [МЕНЮ] → [#][5][0][2] → [ОК]2. Введите маску подсети в сети кнопками набора номера. → [ОК] → [МЕНЮ]
Установка шлюза по умолчанию для сетевого соединения [#][5][0][3]	Эта функция доступна, если функция #500 отключена. <ol style="list-style-type: none">1. [МЕНЮ] → [#][5][0][3] → [ОК]2. Введите шлюз по умолчанию в сети кнопками набора номера. → [ОК] → [МЕНЮ]
Установка основного DNS-сервера для сетевого соединения [#][5][0][4]	Эта функция доступна, если функция #500 отключена. <ol style="list-style-type: none">1. [МЕНЮ] → [#][5][0][4] → [ОК]2. Введите основной DNS-сервер сети, используя клавиатуру набора номера. → [ОК] → [МЕНЮ]
Установка альтернативного DNS-сервера для сетевого соединения [#][5][0][5]	Эта функция доступна, если функция #500 отключена. <ol style="list-style-type: none">1. [МЕНЮ] → [#][5][0][5] → [ОК]2. Введите дополнительный DNS-сервер сети, используя клавиатуру набора номера. → [ОК] → [МЕНЮ]
Установка имени аппарата [#][5][0][7]	<ol style="list-style-type: none">1. [МЕНЮ] → [#][5][0][7] → [ОК]2. Введите имя аппарата длиной не более 15 знаков для его опознания в сети, используя буквы латинского алфавита и цифры (о вводе знаков см. стр. 116).<ul style="list-style-type: none">• Также с помощью клавиши [0] или [1] можно ввести указанные ниже символы. ! @ # \$ % ^ & ' (. - _ { }3. [ОК] → [МЕНЮ] <p>Примечание:</p> <ul style="list-style-type: none">• Чтобы аппарат опознавался в сети, имя аппарата по умолчанию присваивается автоматически. Во избежание наложений при изменении имени назначайте уникальное имя.
Отображение MAC-адреса аппарата [#][5][0][8]	<ol style="list-style-type: none">1. [МЕНЮ] → [#][5][0][8] → [ОК]2. Отображается MAC-адрес аппарата. → [МЕНЮ]

Функция/код	Описание
IP-фильтрация сетевого соединения [#][5][3][2]	<p>[0] “откл” (по умолчанию): отключает эту функцию.</p> <p>[1] “вкл”: аппарат отклоняет/одобряет доступ из заранее запрограммированных IP-шаблонов. Существует возможность запрограммировать отклонение или утверждение IP-адреса. При помощи веб-интерфейса можно запрограммировать по 4 шаблона для протоколов IPv4 и IPv6.</p> <ol style="list-style-type: none"> 1. Запустите приложение Multi-Function Station. 2. [Утилиты] → [Встроенный Web сервер] → [КОНФИГУРАЦИЯ СЕТИ] 3. Введите “root” в качестве имени пользователя, затем введите пароль (функция #155 на стр. 89). → [ОК] 4. Выберите вкладку [ФУНКЦ ЛВС]. 5. Щелкните [ПРАВКА] рядом с [IP ФИЛЬТРАЦИЯ]. 6. Щелкните [ПРАВКА] рядом с [ФИЛЬТР (IPv4)]/[ФИЛЬТР (IPv6)]. 7. Измените режим и отредактируйте сведения IP-фильтрации. → [ОТПРАВИТЬ] 8. Закройте веб-обозреватель.
Автоматическая установка IP-адреса для сетевого соединения [#][5][3][3]	<p>Эта функция отображается, только если функция #500 включена.</p> <p>[0] “откл” (по умолчанию): отключает эту функцию.</p> <p>[1] “вкл”: IP-адрес будет выделен автоматически без использования DHCP-сервера (Dynamic Host Configuration Protocol).</p>
Установка сервера HTTPD для сетевого соединения [#][5][3][4]	<p>[0] “откл”: отклоняет доступ к веб-обозревателю.</p> <p>[1] “вкл” (по умолчанию): разрешает доступ к веб-обозревателю.</p>
Протокол IPv6 [#][5][3][5]	<p>[0] “откл” (по умолчанию): отключает эту функцию.</p> <p>[1] “вкл”: протокол IPv6 можно использовать. После установки драйвера обязательно измените протокол порта на IPv6. Адрес протокола IPv6 можно проверить, напечатав “список настроек” (стр. 150).</p> <p>Примечание:</p> <ul style="list-style-type: none"> • Чтобы активировать эту функцию, необходимо выключить, а затем включить питание основного блока.
Установка основного WINS-сервера для сетевого соединения [#][5][3][8]	<p>Эта функция доступна, если функция #500 отключена.</p> <ol style="list-style-type: none"> 1. [МЕНЮ] → [#][5][3][8] → [ОК] 2. Введите основной WINS-сервер сети в локальной сети, используя клавиатуру набора номера. → [ОК] → [МЕНЮ]
Установка альтернативного WINS-сервера для сетевого соединения [#][5][3][9]	<p>Эта функция доступна, если функция #500 отключена.</p> <ol style="list-style-type: none"> 1. [МЕНЮ] → [#][5][3][9] → [ОК] 2. Введите альтернативный WINS-сервер сети, используя клавиатуру набора номера. → [ОК] → [МЕНЮ]

10. Программируемые функции

Функция/код	Описание
Удаление всех адресов электронной почты, серверов FTP и папок SMB, сохраненных в устройстве. [Ⓜ][5][7][8]	<p>[0] “нет” (по умолчанию) [1] “да”</p> <ul style="list-style-type: none">● Перед включением этой функции отключите телефонный шнур, USB-кабель и кабель локальной сети. <p>Чтобы удалить все адреса электронной почты:</p> <ol style="list-style-type: none">1. [МЕНЮ] → [Ⓜ][5][7][8]2. Нажмите [1] для выбора “да”. → [ОК]3. Нажмите [1] для выбора “да”. → [ОК] → [МЕНЮ] <p>Для удаления получателей FTP:</p> <ol style="list-style-type: none">1. [МЕНЮ] → [Ⓜ][5][7][8]2. Нажмите [1] для выбора “да”. → [ОК]3. Нажмите [0] для выбора “нет”. → [ОК]4. Нажмите [1] для выбора “да”. → [ОК] → [МЕНЮ] <p>Для удаления получателей папки SMB:</p> <ol style="list-style-type: none">1. [МЕНЮ] → [Ⓜ][5][7][8]2. Нажмите [1] для выбора “да”. → [ОК]3. Нажмите [0] для выбора “нет”. → [ОК]4. Нажмите [0] для выбора “нет”. → [ОК]5. Нажмите [1] для выбора “да”. → [ОК] → [МЕНЮ]

10.1.8 Сетевые функции (только сетевое соединение)

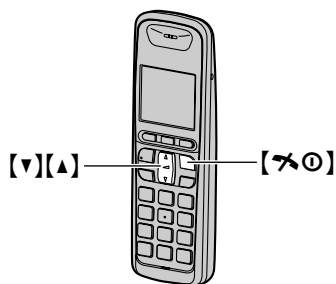
Эти функции можно запрограммировать через веб-интерфейс.

Функция	Закладка	Описание
Установка сетевых функций	[ФУНКЦ ЛВС]	Введите настройки локальной сети. Подробнее см. стр. 104.
Установка имени сообщества для SNMP	[SNMP]	Введите имя сообщества для SNMP. Подробнее об этом можно узнать у оператора связи или сетевого администратора.
Установка местоположения, в котором используется данный аппарат	[SNMP]	Введите сведения о местоположении аппарата.
Отображение локального адреса ссылки для протокола IPv6	[IPv6]	Отображается локальный адрес ссылки.
Отображение адреса IPv6 для автоматической конфигурации	[IPv6]	Отображается IP-адрес для автоматической конфигурации.
Установка IP-адреса для IPv6	[IPv6]	Введите IP-адрес для IPv6. Подробнее об этом можно узнать у оператора связи или сетевого администратора.
Установка маршрутизатора по умолчанию для IPv6	[IPv6]	Введите адрес маршрутизатора по умолчанию для IPv6. Подробнее об этом можно узнать у оператора связи или сетевого администратора.
Установка информации для сканирования на сервер FTP	[ФУНКЦИИ FTP]	Введите информацию сервера FTP для отправки сканированных изображений с аппарата на сервер FTP. Подробнее см. стр. 102.
Установка информации для сканирования на SMB	[ФУНКЦИИ SMB]	Введите информацию папки SMB для отправки отсканированных изображений с аппарата в папку SMB. Подробнее см. стр. 103.
Добавление информации об адресатах для сканирования на адрес электронной почты, отправки на адрес электронной почты голосовых сообщений и факсимильных документов, а также входящих голосовых сообщений	[ФУНКЦИИ E-MAIL]	<p>Введите информацию о сервере электронной почты для отправки отсканированных изображений, факсимильных документов и/или голосовых сообщений с аппарата по электронной почте.</p> <ol style="list-style-type: none"> 1. Запустите приложение Multi-Function Station. 2. [Утилиты] → [Встроенный Web сервер] → [КОНФИГУРАЦИЯ СЕТИ] 3. Введите "root" в качестве имени пользователя, затем введите пароль (функция #155 на стр. 89). → [ОК] 4. Выберите вкладку [ФУНКЦИИ E-MAIL]. 5. Щелкните [ПРАВКА] рядом с [E-MAIL СЕРВЕР]. 6. Введите адрес электронной почты (отправителя), сведения о сервере электронной почты и часовой пояс. 7. [ОТПРАВИТЬ] 8. Закройте веб-обозреватель.

10. Программируемые функции

Функция	Закладка	Описание
Регистрация адресов электронной почты адресатов	[ФУНКЦИИ E-MAIL]	<p>Зарегистрируйте адреса электронной почты получателей (до 30 адресатов). Эти адреса можно использовать в качестве получателей для перечисленных ниже функций.</p> <ul style="list-style-type: none"> – Сканирование на адрес электронной почты (стр. 44) – Отправка на адрес электронной почты входящих голосовых сообщений (стр. 72) – Отправка на адрес электронной почты факсимильных документов (стр. 72, 73) – Отправка на адрес электронной почты голосовых сообщений (стр. 81) <ol style="list-style-type: none"> 1. Запустите приложение Multi-Function Station. 2. [Утилиты] → [Встроенный Web сервер] → [КОНФИГУРАЦИЯ СЕТИ] 3. Введите "root" в качестве имени пользователя, затем введите пароль (функция #155 на стр. 89). → [ОК] 4. Выберите вкладку [ФУНКЦИИ E-MAIL]. 5. Щелкните [ПРАВКА] рядом с [АДРЕСНАЯ КНИГА]. 6. Нажмите [ПРАВКА] рядом с пунктом, который необходимо зарегистрировать. 7. Введите имя и адрес электронной почты. <ul style="list-style-type: none"> • При необходимости выберите номер станции из выпадающего списка. 8. [ОТПРАВИТЬ] 9. Закройте веб-обозреватель.
Задание функции уведомления об ошибках	[УВЕДОМЛЕНИЕ ОБ ОШИБКЕ]	<p>[ВКЛ]: при возникновении неполадки аппарат отправляет сообщение электронной почты зарегистрированным получателям.</p> <p>[ОТКЛ] (по умолчанию): отключает эту функцию.</p>
Установка информации о почтовом сервере для функции уведомления о неполадках	[УВЕДОМЛЕНИЕ ОБ ОШИБКЕ]	<p>Введите адрес электронной почты (отправителя), сведения о сервере электронной почты и часовой пояс для отправки сообщений об ошибке по электронной почте.</p>
Регистрация получателей для функции уведомления об ошибках	[УВЕДОМЛЕНИЕ ОБ ОШИБКЕ]	<p>Введите адрес электронной почты, на который будут отправляться уведомления об ошибках, и выберите типы неполадок.</p> <p>[ПРЕДУПРЕЖДЕНИЕ ОБ ОКОНЧАНИИ РЕСУРСА]: предупреждение о необходимости скорой замены тонер-картриджа или модуля барабана.</p> <p>[ПРЕДУПРЕЖДЕНИЕ ОБ ОТСУТСТВИИ БУМАГИ]: Ошибка, обозначающая проблему с входным лотком для бумаги/ручным входным лотком.</p> <p>[ПРЕДУПРЕЖДЕНИЕ О ВЫРАБОТКЕ РЕСУРСА]: ошибка, обозначающая необходимость замены тонер-картриджа или модуля барабана.</p>

10.2 Программирование беспроводной трубки



- 1.
2. Нажмите [▼] или [▲], чтобы выбрать нужное главное меню. → **OK**
3. Нажмите [▼] или [▲], чтобы выбрать нужный пункт в подменю 1. → **OK**
 - Возможно, в некоторых случаях придется выбирать из подменю 2. → **OK**
4. Нажмите [▼] или [▲], чтобы выбрать нужную установку. → **OK**
 - Этот шаг может зависеть от того, какая функция программируется.
 - Чтобы выйти из операции, нажмите [⌂] [OK].

Примечание:

- О работе с другими главными меню смотрите соответствующие главы.
- Текущий пункт или настройка выделяются на дисплее.

10.2.1 Функции беспроводной трубки

Главное меню	Подменю 1	Подменю 2	Функция (настройка по умолчанию)
"Наст. Трубки"	"Настр. Даты"	"Дата/Время"*1	Дата и время: стр. 31
		"Будильник"	Установите будильник: стр. 111
	"Звонки"	"Громк."*2, *3	Громкость звонка беспроводной трубки (<i>максимум</i>): стр. 30
		"Звонок"*2, *4, *5	Тоны звонка для внешних вызовов ("Звонок 1")
	"Дисплей"*2	"Язык"	Язык меню дисплея ("Русский"): стр. 111
		"Контраст"	Контрастность ЖК-дисплея (<i>Уровень 3</i>)
	"Регист. Трубки"	–	стр. 112
	"Тон Клавиш"*2, *6	–	Включение/выключение тональных сигналов нажатия клавиш ("Вкл.")
	"Авторазг."*7	–	Включение/выключение функции авторазговора ("Выкл."): стр. 56
	"Голос. АОН"	–	Включение/выключение голосового АОН ("Вкл.")
"Код Набора"	–	стр. 111	

10. Программируемые функции

Главное меню	Подменю 1	Подменю 2	Функция (настройка по умолчанию)
"Настр. Базы"	"АОН"	"Режим"*1	("Авто") стр. 59
		"Число Цифр"*1	("7 Цифр") стр. 63
		"Число Сигналов"	("3") стр. 63
		"Длит. Сигнала"	("140") стр. 63
		"Задерж. Сигнала"	("200") стр. 64
		"Задер 1-го Сигн"	("200") стр. 63
		"Лимит сигн. Зв."	("120 с") стр. 64
	"PIN Базы"	–	Измените PIN-код основного блока ("0000").*8 Введите текущий 4-значный PIN-код основного блока.*9 → Введите новый 4-значный PIN-код основного блока. → OK
	"Repeater"	–	("Выкл. ") стр. 112

*1 Если эта настройка изменена с помощью беспроводной трубки, эта настройка будет также изменена для основного блока, и наоборот.

*2 Эту настройку можно изменять отдельно для основного блока и беспроводной трубки.

- Об установке громкости звонка для основного блока см. стр. 30.
- Об установке тона звонка для внешних вызовов см. функцию #161 на стр. 89.
- Об установке языка меню дисплея основного блока см. функцию #110 на стр. 88.
- Об установке контрастности ЖК-дисплея основного блока см. функцию #145 на стр. 88.
- Сведения об установке тональных сигналов нажатия клавиш основного блока см. функцию #165 на стр. 89.

*3 Когда громкость звонка отключена, отображается \mathcal{L} , и беспроводная трубка не звонит при внешних вызовах. Однако даже если громкость звонка отключена, беспроводная трубка звонит:

- на низком уровне для будильника (стр. 111) и вызовов внутренней связи (стр. 113)
- на высоком уровне при пейджинге (стр. 113)

*4 Если в качестве тона звонка вы выбрали одну из мелодий, звонок продолжает звучать в течение нескольких секунд, даже если вызывающий абонент уже повесил трубку. Когда вы ответите на вызов, может быть слышен тональный сигнал готовности, или ничего не слышно.

*5 Мелодии, предустановленные в данном изделии, используются с разрешения © 2007 Copyrights Vision Inc.

*6 Отключите эту функцию, если вы не хотели бы слышать тональные сигналы нажатия клавиш при наборе номера или нажатии любых клавиш, а также тональные сигналы подтверждений или ошибок.

*7 Чтобы просматривать информацию о вызывающем абоненте после снятия беспроводной трубки для ответа на вызов, отключите эту функцию.

*8 При изменении PIN-кода обязательно запишите новый PIN-код. Аппарат не сообщает PIN-код.

*9 Если вы забыли свой PIN-код, обратитесь в центр обслуживания Panasonic.

10.2.2 Настройка беспроводной трубки

Будильник

Для каждой беспроводной трубки одновременно можно установить одну из 2-х настроек будильника (однократно или ежедневно). Сигнал будильника подается в течение 3 минут в заданное время.

Важно:

- Сначала установите дату и время (стр. 31).

1. 
2. “Наст. Трубки” → **OK**
3. “Настр. Даты” → **OK**
4. “Будильник” → **OK**
5. Выберите нужный параметр будильника. → **OK**

“Выкл.”

Выключает сигнал будильника. Еще раз нажмите **OK**, а затем **[*0]** для выхода.

“Один Раз”

Сигнал будильника подается однократно в заданное время. Введите нужную дату и время. → **OK**

“Ежедневно”

Сигнал будильника звучит ежедневно в заданное время.

6. Установите необходимое время. → **OK**
7. Выберите нужный тон сигнала будильника. → **OK** 2 раза
 - Рекомендуется выбирать тон звонка, отличный от тона, используемого для внешних вызовов.
8. **[*0]**
 - Когда время будильника установлено, на дисплее, отображается ☺.


Примечание:

- Переход к шагу 4 выполняется нажатием **[R/0]** в режиме ожидания.
- Чтобы выключить сигнал будильника, нажмите любую клавишу или поместите беспроводную трубку в зарядное устройство.
- Если беспроводная трубка используется, сигнал будильника не будет звучать до тех пор, пока беспроводная трубка не будет переключена в режим ожидания.
- Если выбрать “Один Раз”, установка изменяется на “Выкл.” после подачи сигнала будильника.

Язык меню дисплея


Важно:

- Если после первой установки батарей отображается диалог выбора языка, выполните шаг 5.

1. 
2. “Наст. Трубки” → **OK**
3. “Дисплей” → **OK**

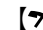
4. “Язык” → **OK**
5. Выберите нужный язык. → **OK** → **[*0]**

Примечание:

- Если вы выбрали неизвестный язык, нажмите **[*0]**, , нажмите **[▲]** 3 раза, нажмите **OK**, нажмите **[▼]** 2 раза, нажмите **OK** 2 раза, выберите нужный язык, а затем нажмите **OK**. Нажмите **[*0]**.

FOR ENGLISH USERS:

If you want to change the language setting to English, proceed as follows.

1. **[*0]** → 
2. Press **[▲]** 3 times. → **OK**
3. Press **[▼]** 2 times. → **OK** 2 times
4. Select English. → **OK** → **[*0]**

Междугородный код


Если необходимо набрать специальный код набора, чтобы сделать вызов с использованием телефонных услуг определенного оператора связи/телефонной компании, то код набора можно сохранить заранее и набрать, просто нажав и удержав **[*]** во время набора номера телефона.

Важно:

- Чтобы использовать эту функцию, код набора необходимо сохранить заранее.

Пример: если код набора “098” и **[*]** нажата и удержана до набора “12345”, то аппарат набирает “09812345” автоматически.

Назначение номера междугородного кода

1. 
2. “Наст. Трубки” → **OK**
3. “Код Набора” → **OK**
4. Введите нужный код набора (макс. 24 цифры). → **OK** 2 раза
5. **[*0]**

Как делать вызовы, используя код набора

При ручном наборе:

1. Возьмите беспроводную трубку, а затем нажмите и удерживайте **[*]**.
 - Отображается сохраненный код набора.
2. Наберите номер телефона вручную.
3. **[↶]** или **[↷]**

При наборе из телефонной книги или из списка вызывавших абонентов:

1. Отобразите нужный телефонный номер в телефонной книге или в списке вызывавших абонентов.
2. Нажмите и удерживайте **[*]**.
 - Сохраненный код набора отображается перед номером телефона.
3. **[↶]** или **[↷]**

11.1 Работа с несколькими аппаратами



11.1.1 Дополнительные беспроводные трубки

На одном основном блоке можно зарегистрировать до 6 беспроводных трубок. Например, дополнительные беспроводные трубки позволяют выполнять вызовы внутренней связи для второй беспроводной трубки в то время, как третья беспроводная трубка занята внешним вызовом.


Важно:


- **Модель дополнительной беспроводной трубки, рекомендованная для использования с этим аппаратом, упомянута на стр. 8. Если используется другая модель беспроводной трубки, то некоторые операции (настройки беспроводной трубки, настройки основного блока и т.д.) могут оказаться недоступными.**

11.2 Регистрация беспроводной трубки на основном блоке



Поставляемая беспроводная трубка и основной блок предварительно зарегистрированы. Если по какой-либо причине беспроводная трубка не зарегистрирована на основном блоке (например,  мигает, даже если беспроводная трубка находится рядом с основным блоком), зарегистрируйте беспроводную трубку повторно. После приобретения дополнительной беспроводной трубки зарегистрируйте ее на основном блоке. Убедитесь в том, что дополнительная беспроводная трубка включена. Если беспроводная трубка не включена, нажмите и удерживайте  несколько секунд, чтобы включить ее.

1 

2 “Наст. Трубки” → 

3 “Регист. Трубки” → 

4 Нажмите и удерживайте **[ПОИСК ТРУБКИ]** на основном блоке приблизительно 3 секунды, пока не зазвучит сигнал регистрации.

- Если все зарегистрированные беспроводные трубки начинают звонить, нажмите эту же кнопку для прекращения звонков. Затем повторите этот шаг.
 - После нажатия **[ПОИСК ТРУБКИ]** процедура регистрации должна быть закончена в течение 1 минуты.
- 5 Дождитесь, пока отобразится “PIN Базы”, затем введите PIN-код основного блока (по умолчанию: “0000”), а затем нажмите .
- Если вы забыли свой PIN-код, обратитесь в центр обслуживания Panasonic.
 - Если беспроводная трубка зарегистрирована успешно,  перестает мигать. Если включены

тональные сигналы нажатия клавиш (стр. 109), звучит тон подтверждения.

Примечание:

- Перед первым включением дополнительной беспроводной трубки заряжайте ее аккумуляторные батареи не менее 7 часов.
- При приобретении дополнительной беспроводной трубки обратитесь к инструкции по установке дополнительной беспроводной трубки для регистрации.


11.2.1 Сброс регистрации беспроводной трубки



Беспроводная трубка может отменить свою собственную регистрацию (или регистрацию другой беспроводной трубки), сохраненную в основном блоке. Это позволяет беспроводной трубке завершить беспроводное соединение с системой.


1 

2 “Настр. Базы” → 

3 **[3][3][5]**

4 “Отмена Трубки” → 

- Отображаются номера всех беспроводных трубок, зарегистрированных на основном блоке.
- 5 Выберите беспроводную трубку (трубки), которые необходимо отменить, нажимая нужный номер беспроводной трубки. → 
- Номер (номера) выбранной беспроводной трубки мигает.
 - Чтобы отменить номер выбранной беспроводной трубки, нажмите этот номер еще раз. Номер перестанет мигать.
- 6 “Да” → 
- При удалении каждого номера беспроводной трубки звучит тон подтверждения.
 - При отмене собственной регистрации беспроводная трубка не подает звукового сигнала.

7 






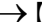
11.2.2 Увеличение зоны действия основного блока

Зону действия сигнала основного блока можно увеличить, используя DECT-ретранслятор. Пользуйтесь только DECT-ретрансляторами Panasonic. Информацию по аксессуарам см. на стр. 8. Подробнее об этом можно узнать у регионального дилера Panasonic.



Важно:

- **Прежде чем регистрировать ретранслятор на основном блоке, необходимо включить режим ретранслятора.**
- **Не используйте более одного ретранслятора одновременно.**

Установка режима ретранслятора

1.  → 
2. “Настр. Базы” → 
3. “Repeater” → 
4. “Вкл.” или “Выкл.” →  → 

Примечание:

- После того, как режим ретранслятора включен или выключен, на беспроводной трубке быстро мигает . Это нормальное явление, и беспроводную трубку можно использовать после того, как  перестанет мигать.

11.3 Внутренняя связь





Вызовы внутренней связи можно делать между беспроводной трубкой и основным блоком, а также между 2-мя беспроводными трубками. С основного блока можно выполнять вызов всех беспроводных трубок одновременно.

Примечание:

- Если вы получили внешний вызов в момент разговора по вызову внутренней связи, вы услышите тоны прерывания. Чтобы ответить на вызов, завершите разговор по внутренней связи и ответьте на внешний вызов.
 - см. шаг 3 “6.1.1 С помощью основного блока”, стр. 55.
 - см. шаг 3 “6.1.2 С помощью беспроводной трубки”, стр. 55.
- **[ФЛЭШ] / [R/⊕]** не могут быть использованы для ответа на внешние вызовы.
- Во время поискового вызова беспроводная трубка, вызов которой выполняется, подает звуковой сигнал в течение 1 минуты.

11.3.1 Как делать вызовы внутренней связи

С помощью беспроводной трубки

1.  → 
2. Для выполнения вызова основного блока нажмите [0].
Для выполнения вызова другой беспроводной трубки нажмите номер нужной беспроводной трубки.
 - Основной блок или беспроводная трубка, вызов которой выполняется, подает звуковой сигнал в течение 1 минуты.
 - Чтобы остановить вызов, нажмите 
3. Когда абонент, вызов которого выполняется, отвечает, говорите в беспроводную трубку.
4. Чтобы завершить вызов внутренней связи, нажмите 

С помощью основного блока

1. **[ВНУТР.СВЯЗЬ]**

2. Для выполнения вызова одной беспроводной трубки нажмите номер нужной беспроводной трубки.
Для выполнения вызова всех беспроводных трубок нажмите [0].
 - Беспроводные трубки, вызов которых выполняется, подают звуковой сигнал в течение 1 минуты.
 - Для остановки вызова нажмите **[МОНИТОР]** или **[ВНУТР.СВЯЗЬ]**.
3. Когда ответит абонент, вызов которого выполняется, снимите телефонную трубку и поговорите с другим абонентом.
4. Чтобы завершить внутренний вызов, положите трубку.

Поиск беспроводной трубки

С помощью клавиши **[ПОИСК ТРУБКИ][0]** на основном блоке можно найти беспроводную трубку.


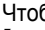

- Все зарегистрированные беспроводные трубки будут издавать звуковой сигнал в течение 1 минуты.

Для остановки пейджинга нажмите **[ПОИСК ТРУБКИ]** еще раз.

11.3.2 Ответ на вызовы внутренней связи

С помощью беспроводной трубки

При выполнении вызова беспроводной трубки она подает звуковой сигнал, и индикатор звонка быстро мигает. На дисплее отображается номер дополнительной трубки, выполняющей вызов.

1. Нажмите  или , чтобы ответить на пейджинг.
2. Чтобы завершить вызов внутренней связи, нажмите 

С помощью основного блока

При выполнении вызова основного блока он подает звуковой сигнал и отображает номер дополнительной трубки, выполняющей вызов.


1. Чтобы ответить на пейджинг, снимите трубку.
2. Чтобы завершить внутренний вызов, положите трубку.


11.4 Передача вызова/конференц-связь

С помощью функции внутренней связи внешние вызовы могут передаваться между беспроводной трубкой и основным блоком, а также между 2 беспроводными трубками.

11.4.1 На основной блок или другую беспроводную трубку (с помощью беспроводной трубки)

1 Беспроводная трубка:

Во время внешнего вызова нажмите , чтобы удерживать вызов.

-  мигает, указывая на удерживаемый внешний вызов.

11. Эксплуатация нескольких аппаратов

2 Беспроводная трубка:

Для выполнения вызова основного блока нажмите [0].

Для выполнения вызова другой беспроводной трубки нажмите номер нужной беспроводной трубки.

3 Основной блок:

Чтобы ответить на пейджинг, снимите трубку.

Другая беспроводная трубка:

Нажмите [] или [], чтобы ответить на пейджинг.

4 Беспроводная трубка:

Чтобы окончить передачу, нажмите [].

Чтобы установить конференц-связь, нажмите [3].

- Чтобы выйти из конференц-связи, нажмите []. Другие абоненты могут продолжать разговор.

Примечание:

- По завершении внутреннего вызова можно говорить с внешним абонентом.

Передача вызова без разговора с пользователем основного блока/пользователем другой беспроводной трубки

После шага 2, нажмите [].

- При получении внешнего вызова основной блок или другая беспроводная трубка звонят.

Примечание:

- Если ответ на передаваемый вызов не получен в течение 60 секунд, беспроводная трубка будет звонить еще раз. Нажмите [] или [], чтобы вернуться к внешнему вызову.

11.4.2 На беспроводную трубку (с помощью основного блока)

1 Основной блок:

Во время телефонного вызова нажмите [ВНУТР.СВЯЗЬ].

- Вызов будет переведен в режим удержания.

2 Основной блок:

Для выполнения вызова одной беспроводной трубки нажмите номер нужной беспроводной трубки.

Для выполнения вызова всех беспроводных трубок нажмите [0].

3 Беспроводная трубка:

Нажмите [] или [], чтобы ответить на пейджинг.

4 Основной блок:

Для завершения передачи положите трубку.

Чтобы установить конференц-связь, нажмите [3].

Передача вызова без разговора с пользователем беспроводной трубки

После шага 2 положите трубку.

- При получении внешнего вызова беспроводные трубки звонят.

Примечание:

- Если ответ на переданный вызов не получен в течение 60 секунд, основной блок будет звонить еще раз. Снимите трубку, чтобы вернуться к внешнему вызову.

11.5 Копирование записей телефонной книги

Одну или все записи телефонной книги можно копировать между беспроводной трубкой и основным блоком или между 2-мя беспроводными трубками. Записи сохраняются в телефонной книге назначения.

11.5.1 На основной блок или другую беспроводную трубку (с помощью беспроводной трубки)

Копирование одной записи телефонной книги

1. Найдите нужную запись в телефонной книге беспроводной трубки (стр. 58). →
2. “Копировать” → **OK**
3. Для копирования в основной блок нажмите [0].
Для копирования в другую беспроводную трубку введите номер второй беспроводной трубки, в которую следует отправить запись телефонной книги первой беспроводной трубки.
 - По завершении копирования записи отображается “Завершено”.
 - Продолжение копирования другой записи “да” → **OK** → Найдите нужную запись в телефонной книге беспроводной трубки. → **OK**
4. []

Копирование всех записей телефонной книги

1. →
2. “Копировать Все” → **OK**
3. Для копирования в основной блок нажмите [0].
Для копирования в другую беспроводную трубку введите номер второй беспроводной трубки, в которую следует отправить запись телефонной книги первой беспроводной трубки.
 - После копирования всех записей отображается “Завершено”.
4. []

11.5.2 В беспроводную трубку (с помощью основного блока)

Копирование одной записи телефонной книги

1. [МЕНЮ] → [][2][8][2]
2. Нажмите [1] для отображения “1 запись”. → **OK**
3. Введите номер беспроводной трубки, в которую следует отправить запись.
4. Нажимайте [] или [] для отображения необходимой записи.

5. **[OK]**

- Чтобы копировать другую запись, повторите шаги 4 и 5.

6. По завершении копирования нажмите **[МЕНЮ]**.

Копирование всех записей телефонной книги

1. **[МЕНЮ]** → **[#][2][8][2]**

2. Нажмите **[0]** для отображения "ВСЕ ЗАПИСИ". → **[OK]**

3. Введите номер беспроводной трубки, в которую следует отправить запись.

4. По завершении копирования нажмите **[МЕНЮ]**.

12. Полезная информация

12.1 Ввод символов

Для ввода знаков и цифр используются клавиши набора номера. Каждой клавише набора номера назначено несколько знаков. Доступные режимы ввода знаков: Кириллица (АБВ), Цифровой (0-9), Латиница (ABC), Греческий (ΑΒΓ), Расширенный 1 (ΑΆΑ) и Расширенный 2 (SŠŠ). Во всех этих режимах ввода знаков, кроме Числового, можно выбрать символ для ввода, нажимая клавишу набора номера.

- Нажмите клавишу [◀] или [▶] на основном блоке и [▼] или [▲] на беспроводной трубке, чтобы переместить курсор влево или вправо.
- Для ввода знаков и цифр нажимайте клавиши набора номера.
- Нажмите [СТОП] на основном блоке или [C] на беспроводной трубке, чтобы удалить знак или цифру, выделенные курсором. Нажмите и удерживайте [СТОП]/[C], чтобы удалить все знаки или цифры.
- Нажимайте [✱], чтобы переключаться между верхним и нижним регистрами.
- Чтобы ввести другой знак, находящийся на той же клавише набора номера, нажмите [▶] на основном блоке и [▼] на беспроводной трубке для перемещения курсора на следующую позицию, а затем нажмите соответствующую клавишу набора номера.
- Если не нажимать клавиши набора номера на беспроводной трубке в течение 5 секунд после ввода знака, знак фиксируется, и курсор перемещается вправо.
- Если используется основной блок, нельзя ввести пробел нажатием [1].
Для ввода пробела нажмите [0].
Для вставки пробела нажмите [МАСШТАБ].

12.1.1 Режимы ввода знаков

При вводе текста можно использовать несколько режимов ввода знаков. Знаки, которые можно ввести, зависят от выбранного режима ввода.

Примечание:

- Следующие функции не зависят от способа ввода текста.
 - Код доступа к предварительному просмотру факсов через веб-интерфейс (функция #450 на стр. 78)
 - Код доступа к режиму воспроизведения голосовых сообщений через веб-интерфейс (функция #368 на стр. 83)
 - Имя аппарата (функция #507 на стр. 104)
 - Ввод адреса электронной почты (стр. 44, 81)
- «Таблица символов для специальных функций» приведена на стр. 118 для этих функций.

12.1.2 Знаки, доступные в каждом режиме ввода знаков

Когда на дисплее основного блока отображается экран ввода символов:

Нажимайте [■], чтобы выбрать режим ввода знаков.

Если на дисплее беспроводной трубки отображается экран ввода символов:

[1/1]? → Выберите режим ввода знаков. → OK

Таблица знаков кириллицы (АБВ)

[0]	[1]	[2]	[3]	[4]	[5]	[6]	[7]	[8]	[9]
Пробел 0 Г € I İ Ÿ	Пробел # & ' () * , - . / 1	А Б В Г 2	Д Е Ж З 3	И Й К Л 4	М Н О П 5	Р С Т У 6	Ф Х Ц Ч 7	Ш Щ Ъ Ы 8	Ь Э Ю Я 9
Пробел 0 Г € I İ Ÿ		а б в г 2	д е ж з 3	и й к л 4	м н о п 5	р с т у 6	ф х ц ч 7	ш щ ъ ы 8	ь э ю я 9

- Знаки кириллицы в нижнем регистре можно вводить только с помощью беспроводной трубки.

Таблица ввода цифр (0-9)

[0]	[1]	[2]	[3]	[4]	[5]	[6]	[7]	[8]	[9]
0	1	2	3	4	5	6	7	8	9

Таблица знаков латинского алфавита (ABC)

[0]	[1]	[2]	[3]	[4]	[5]	[6]	[7]	[8]	[9]
Пробел 0	Пробел # & ' () * , - . / 1	A B C	D E F	G H I	J K L	M N O	P Q R S	T U V	W X Y Z
		a b c	d e f	g h i	j k l	m n o	p q r s	t u v	w x y z

Таблица знаков греческого алфавита (ΑΒΓ)

[0]	[1]	[2]	[3]	[4]	[5]	[6]	[7]	[8]	[9]
Пробел 0	Пробел # & ' () * , - . / 1	Α Β Γ	Δ Ε Ζ	Η Θ Ι	Κ Λ Μ	Ν Ξ Ο	Π Ρ Σ	Τ Υ Φ	Χ Ψ Ω Ξ
		2	3	4	5	6	7	8	9

Таблица символов режима "Расширенный 1" (ΑĂĂ)

[0]	[1]	[2]	[3]	[4]	[5]	[6]	[7]	[8]	[9]
Пробел 0	Пробел # & ' () * , - . / 1	A Ă Á	D E Ę	G Ğ H	J K L	M N Ń	P Q R S	T U Û	W Ŵ X
		Ă Ă Ă	É Ê Ě	Ī Ĭ Ĩ	5	O Ò Ó	Ş ß 7	Ú Û Ü	Ŷ ŷ Z 9
		Ă Æ B	Ĕ F 3	Ī Ĭ Ĩ		Ô Õ Ö		Û V 8	
		C Ç 2		4		ø 6			
		a à á	d e è	g ğ h	j k l 5	m n ñ	p q r s	t u ù	w Ŵ x
		â ã ä	é ê ě	ĭ ĩ ĩ		o ò ó	ş ß 7	ú û ü	y ŷ z 9
		å æ b	ë f 3	ī ĭ ĩ		ô õ ö		û v 8	
		c ç 2		4		ø 6			

- Следующие знаки используются и для верхнего, и для нижнего регистров: ø Ş Ŵ ŷ

Таблица символов режима "Расширенный 2" (ŚŚŚ)

[0]	[1]	[2]	[3]	[4]	[5]	[6]	[7]	[8]	[9]
Пробел 0	Пробел # & ' () * , - . / 1	A Ă Ą	D Ę E	G H I	J K L	M N Ń	P Q R Ŕ	T Ŧ U	W X Y ŷ
		Ă B C	É Ę Ě	Ī 4	Ł Ł Ł	Ń O Ó	Ŕ Ś Ś Ś	Ú Û Ü	Ŷ Z Ż Ż
		Ć Ć 2	F 3		5	Ö Ő 6	7	ű V 8	Ž 9
		a á ä	d ě e	g h i ĩ	j k l Ł	m n Ń	p q r Ŕ	t Ŧ u ú	w x y ŷ
Ą b c	é Ę ě	4	Ł Ł 5	ń o ó	ř s Ś Ś	ű ú ű	ý z Ž Ż		
Ć Ć 2	f 3			ö ő 6	7	v 8	ž 9		

- Эта таблица символов предоставлена только для основного блока.
- Следующие знаки используются и для верхнего, и для нижнего регистров:

Ą Ć Ć Ę Ł Ł Ł Ń Ŕ Ś Ś ű ŷ Ž Ż

12. Полезная информация

Таблица символов для специальных функций

【0】	【1】	【2】	【3】	【4】	【5】	【6】	【7】	【8】	【9】
@ () < >	. _ - []	A B C	D E F	G H I	J K L	M N O	P Q R S	T U V	W X Y Z
! " # \$ %	{ } + / =	2	3	4	5	6	7	8	9
& \ * ^ ' ~	, ` : ; ?	a b c	d e f	g h i	j k l	m n o	p q r s	t u v	w x y z
Пробел 0	1	2	3	4	5	6	7	8	9

- Также можно ввести дефис нажатием **【ФЛЭШ】**.

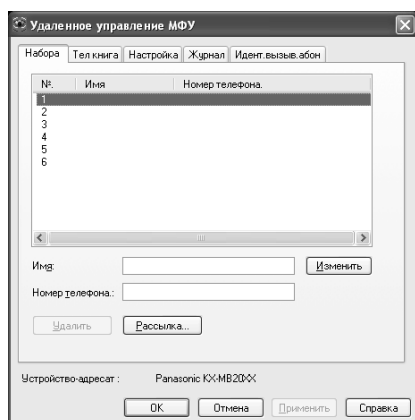
12.2 Состояние основного блока

12.2.1 Использование дистанционного управления

Вы можете легко выполнять следующие функции с вашего компьютера.

- Программирование функций (стр. 88)
- Сохранение, редактирование или удаление записей в справочниках основного блока (стр. 56)
- Сохранение или удаление сообщений для передачи по рассылке (стр. 68)
- Просмотр записей в журнале (стр. 66)
- Сохранение общего отчета на компьютере
- Просмотр записей в списке вызывавших абонентов (стр. 60)
- Сохранение информации об абоненте в справочниках основного блока (стр. 62)
- Сохранение списка вызывавших абонентов на компьютере

- 1 Запустите приложение Multi-Function Station. → **[Удаленное управление]**
 - Открывается окно **[Удаленное управление МФУ]**.



- 2 Выберите нужную вкладку.
 - Отображаются последние данные, поступившие в основной блок.
- 3 Выполните нужную операцию.
 - Для получения подробных сведений о любой функции щелкните **[Справка]**.
 - Для прекращения операции щелкните **[Отмена]**.
- 4 **[OK]**
 - Вы можете щелкнуть **[Применить]** для продолжения следующей операции, не закрывая окна.
- 5 Введите пароль (функция #155 на стр. 89). → **[OK]**
 - Новые данные передаются в основной блок, после чего окно закрывается.

Примечание:

- Некоторые функции нельзя запрограммировать с компьютера.
- Подробнее смотрите в файле справки, который можно открыть, выбрав **[?]** в приложении Multi-Function Station.
- При настройке другим лицом данных, сохраненных в основном блоке, данные могут перезаписаться. Основной блок не должен использоваться в данный момент для той же функции.
- Некоторые символы, введенные на аппарате (стр. 116), могут неправильно отображаться из-за языковых настроек компьютера.

12.2.2 Использование приложения Статус устройства

Настройки и текущее состояние основного блока проверяются с компьютера.

- 1 Запустите приложение Multi-Function Station.
- 2 **[Утилиты]** → **[Статус устройства]**
 - Открывается окно **[Статус устройства]**.
- 3 Проверьте состояние основного блока. **[Статус]:** Текущее состояние основного блока

Примечание:

- Дополнительная информация (состояние тонера, бумаги для печати, сведения об аппарате и т.д.) отображается на вкладке **[Статус]** нажатием **[Дополнительная информация]**.
- Состояние основного блока обновляется нажатием **[Обновить]**.
- При возникновении ошибки печати автоматически запускается приложение Статус устройства, отображающее сведения об ошибке.
- Подробнее смотрите в файле справки, который можно открыть, выбрав **[?]** в приложении Multi-Function Station.

12.2.3 Использование веб-обозревателя (только сетевое соединение)

Проверка настроек и состояния основного блока выполняется с помощью веб-обозревателя.

- 1 Запустите приложение Multi-Function Station. → **[Утилиты]** → **[Встроенный Web сервер]**
 - Кроме того, к аппарату можно получить доступ, введя его IP-адрес в веб-обозревателе.
- 2 Выберите категорию в строке меню. **[СОСТОЯНИЕ]:** информация о тонере, бумаге и т.д. **[УСТРОЙСТВО]:** текущее состояние основного блока и т. д. **[СЕТЬ]:** сетевая информация и т.д.
 - Выбрав **[УСТРОЙСТВО]** или **[СЕТЬ]**, можно указать, какие функции будут отображаться, щелкая вкладки функций в верхней части правой рамки.
- 3 Проверьте состояние основного блока.

Примечание:

- Состояние основного блока обновляется нажатием **[ПЕРЕЗАГРУЗИТЬ]**.

12.3 Отмена операций

Текущая операция отменяется с основного блока. Кроме того, можно выбрать, какую операцию следует отменить.

1 [СТОП]

- Отображается “**ПРЕРВАНО ВАМИ**”.
- Если “**ПРЕРВАНО ВАМИ**” не отображается, перейдите к шагу 2.

2 Для отмены печати:

Нажимайте **[СТОП]** до отображения “**СТОП ПЕЧАТЬ?**”.

Для отмены сканирования:

Нажимайте **[СТОП]** до отображения “**СТОП СКАН-Е?**”.

Для отмены копирования:

Нажимайте **[СТОП]** до отображения “**СТОП КОПИР-Е?**”.

Для отмены отправки или получения факсов:

Нажимайте **[СТОП]** до отображения “**СТОП ФАКС?**”.

Для отмены передачи по рассылке:

Нажимайте **[СТОП]** до отображения “**РАССЫЛ. ОТМЕНЕНА**”.

Для отмены повторного набора факса:

Нажимайте **[СТОП]** до отображения “**ОТМЕНА ОТПРАВКИ?**”.

3 [ОК]

13.1 Отчетные сообщения

Для обозначения состояния передачи или приема факса аппаратом в отчете об отправке и в общем отчете печатается одно из указанных ниже сообщений (стр. 65).

Сообщение	Код	Причина и решение
СБОЙ СВЯЗИ	40-42 46-72 FF	<ul style="list-style-type: none"> Ошибка во время передачи или приема. Повторите попытку или уточните у абонента.
	43 44	<ul style="list-style-type: none"> Неисправность телефонной линии. Подключите телефонный шнур аппарата к другой телефонной розетке и повторите попытку. Ошибка при международной связи. Попробуйте использовать режим международной связи (функция #411, на стр. 93).
ЗАСТРЕВАНИЕ ДОКУМЕНТА	----	<ul style="list-style-type: none"> Удалите застрявший документ (стр. 144).
ОШ.-В ДРУГ. ФАКСЕ	53 54 59 70	<ul style="list-style-type: none"> Ошибка при приеме или передаче вследствие неполадки в факсимильном аппарате абонента. Уточните у абонента.
ФАКС ИЗ ЧЕРН. СПИСКА НЕ ПРИНЯТ	----	<ul style="list-style-type: none"> Функция запрета на прием нежелательных факсов аппарата отклонила прием факса.
ПАМЯТЬ ПЕРЕПОЛНЕНА	----	<ul style="list-style-type: none"> Память переполнена принятыми документами из-за отсутствия бумаги для печати или застревания бумаги для печати. Вставьте бумагу (стр. 19) или удалите застрявшую бумагу (стр. 139). Если в настройке ПК-факса (функция #442 на стр. 95) установлено значение “ВСЕГДА”, проверьте соединение между компьютером и аппаратом. Если для режима предварительного просмотра факса (функция #448 на стр. 77) установлено значение “ВКЛ.”, используйте для просмотра, печати или сохранения документов веб-обозреватель компьютера, подключенного через локальную сеть, а затем удалите ненужные документы (стр. 78).
НЕТ ДОКУМЕНТА / СБОЙ ЗАХВ. БУМ.	----	<ul style="list-style-type: none"> Документ вставлен в аппарат неправильно. Вставьте документ еще раз и повторите попытку.
ФАКС АБОНЕНТА НЕ ОТВЕЧАЕТ	----	<ul style="list-style-type: none"> Факсимильный аппарат абонента занят или в нем закончилась бумага. Попробуйте еще раз. Факсимильный аппарат абонента звонит слишком много раз. Отправьте факс вручную (стр. 65). Ваш абонент использует не факсимильный аппарат, а какое-то иное устройство. Уточните у абонента. Набранный номер не обслуживается.
НАЖАТА КНОПКА ‘СТОП’	----	<ul style="list-style-type: none"> Нажата кнопка [СТОП], и сеанс факсимильной связи отменен.
ОТКРЫТА КРЫШКА КОНСОЛИ	----	<ul style="list-style-type: none"> Была открыта верхняя крышка. Закройте ее и повторите попытку.
НОРМАЛЬНО	----	<ul style="list-style-type: none"> Передача или прием факса завершены успешно.

13.2 Сообщения на дисплее

Для обозначения состояния аппарата на дисплее отображается одно или несколько указанных ниже сообщений.

13.2.1 Основной блок

Дисплей	Причина и решение
“ВЫЗВАТЬ СЕРВИС”	<ul style="list-style-type: none"> Какая-то неполадка в аппарате. Обратитесь в сервисную службу.
“ТРУБКА ЗАНЯТА” “ЗАНЯТО”	<ul style="list-style-type: none"> По беспроводной трубке, на которую вы пытались звонить, уже разговаривают. Вызываемая беспроводная трубка находится слишком далеко от основного блока.
“ЗАМ-ТЕ БАРАБАН”	<ul style="list-style-type: none"> Неисправен модуль барабана. Замените модуль барабана и тонер-картридж.
“ПРОВЕРИТЬ ДОКУМ.”	<ul style="list-style-type: none"> Документ вставлен в аппарат неправильно. Удалите документ, а затем нажмите [СТОП], чтобы сбросить сообщение. Вставьте документ правильно. При частых сбоях подачи документов прочистите ролики податчика документов (стр. 149) и повторите попытку.
“ПРОВ-ТЕ БАРАБАН”	<ul style="list-style-type: none"> Модуль барабана вставлен неправильно. Вставьте его правильно (стр. 14).
“ПРОВ БУМАГУ #1”	<ul style="list-style-type: none"> Бумага для печати не установлена, или бумага закончилась во входном лотке. Вставьте бумагу (стр. 19). Бумага для печати подана в аппарат неправильно. Вставьте бумагу для печати еще раз (стр. 143). Входной лоток для бумаги не установлен или не вставлен полностью. Вставьте входной лоток для бумаги в основной блок.
“ПРОВЕРИТЬ БУМАГУ ЛОТ #1”	<ul style="list-style-type: none"> Загружена бумага для печати неправильного формата. Загрузите бумагу для печати формата, который указан на дисплее. Если данное сообщение отображается часто, также измените параметр формата бумаги для печати (функция #380 на стр. 91). Для параметра формата бумаги для печати (функция #380 на стр. 91) нужно установить значение “B5 (ISO)”, “B5 (JIS)” или “16K”, чтобы полученные факсы сохранились в памяти. Измените параметр формата бумаги для печати и загрузите соответствующую бумагу для печати. <p>Примечание:</p> <ul style="list-style-type: none"> “#1”: проверьте входной лоток для бумаги. Отображаемый формат бумаги зависит от настроенного формата бумаги для печати (функция #380 на стр. 91). “#2”: проверьте входной лоток ручной подачи. Отображаемый формат бумаги зависит от настроенного формата бумаги для печати (функция #381 на стр. 91).
“ПРОВ. ЗАХВ. БУМ. ВХ ЛОТОК #2”	<ul style="list-style-type: none"> Бумага для печати подана в аппарат неправильно. Вставьте бумагу повторно (стр. 143).
“ПРОВ ЗАД. КРЫШКУ”	<ul style="list-style-type: none"> Входной лоток ручной подачи (задняя крышка) открыт. Закройте ее. Рядом с входным лотком ручной подачи (задняя крышка) произошло замятие бумаги для печати. Удалите застрявшую бумагу (стр. 139).
“ОХЛАЖД. ПЕЧКИ”	<ul style="list-style-type: none"> Аппарат выполняет охлаждение печи. Подождите.
“БАРАБАН НА ИСХ ТРЕБУЕТСЯ ЗАМЕНА”	<ul style="list-style-type: none"> Срок службы барабана заканчивается. Как можно скорее замените модуль барабана и тонер-картридж.
“ПРЕВ. РАЗМ. Е-MAIL”	<ul style="list-style-type: none"> При сканировании на адрес электронной почты общий размер файла, содержащего сканированные данные, превысил ограничение на размер файла. Разбейте документ на части. При отправке голосового сообщения на адрес электронной почты общий размер аудиоданных превышает ограничение на размер файла. Сначала необходимо передать голосовое сообщение на компьютер (стр. 81), разбить его на части, а затем отправить его адресату с помощью почтовой программы.

Дисплей	Причина и решение
“ФАКС В ПАМЯТИ”	<ul style="list-style-type: none"> ● В памяти аппарата содержится документ. О том, как распечатать документ, см. другие сообщения на дисплее. Данные о емкости памяти для хранения факсов см. на стр. 151. ● Если в настройке ПК-факса (функция #442 на стр. 95) установлено значение “ВСЕГДА”, <ul style="list-style-type: none"> – проверьте соединение между компьютером и аппаратом. – убедитесь, что компьютер включен. ● Если для режима предварительного просмотра факса (функция #448 на стр. 77) установлено значение “ВКЛ.”, <ul style="list-style-type: none"> – используйте для просмотра, печати или сохранения полученных факсимильных документов веб-обозреватель компьютера, подключенного через локальную сеть, а затем удалите ненужные документы (стр. 78). – установите значение “ВЫКЛ.”. Факсимильные документы, сохраненные в память, будут автоматически напечатаны.
“ПРЕВЫШЕН РАЗМЕР”	<ul style="list-style-type: none"> ● При сканировании на сервер FTP или в папку SMB общий размер файла, содержащего отсканированные данные, превысил ограничение на размер файла. Разбейте документ на части.
“ВЫПОЛН. КОПИР.”	<ul style="list-style-type: none"> ● Копирование прекращено из-за возникновения неполадки (например, отсутствия бумаги для печати или замятия бумаги для печати). О том, как продолжить копирование, см. другие отображаемые сообщения.
“НИЗКАЯ ТЕМПЕРАТ.”	<ul style="list-style-type: none"> ● Внутренняя часть аппарата очень холодная, и аппарат не работает. Используйте аппарат в более теплом месте.
“ПАМЯТЬ ПОЛНА”	<ul style="list-style-type: none"> ● При выполнении передачи из памяти размер документа превысил емкость памяти аппарата. Отправьте весь документ вручную. ● При выполнении копирования размер документа превышает емкость памяти аппарата. Нажмите [СТОП], чтобы удалить это сообщение с дисплея. Разбейте документ на части.
“ПАМ. СООБЩ. ПОЛНА”	<ul style="list-style-type: none"> ● В памяти не осталось места для записи голосового сообщения. Удалите ненужные сообщения (стр. 80, 85).
“ОШИБКА МОДЕМА”	<ul style="list-style-type: none"> ● Какая-то неполадка в модеме аппарата. Обратитесь в сервисную службу.
“ФАКС НЕ ОТВЕЧАЕТ”	<ul style="list-style-type: none"> ● Факсимильный аппарат абонента занят или в нем закончилась бумага. Попробуйте еще раз.
“НЕТ БУМАГИ ВХ ЛОТОК #2”	<ul style="list-style-type: none"> ● Во входной лоток ручной подачи не загружена бумага для печати. Вставьте бумагу (стр. 21).
“БУМ В ВХ ЛОТ #2”	<ul style="list-style-type: none"> ● Во входной лоток ручной подачи установлена бумага для печати (стр. 21).
“ЗАСТРЯЛА БУМАГА” “ОТКР. ВЕРХ. КРЫШКУ”	<ul style="list-style-type: none"> ● Замятие бумаги для печати. Удалите застрявшую бумагу (стр. 139).
“ПК НЕИСПР/ЗАНЯТ”	<ul style="list-style-type: none"> ● Неправильно подсоединен кабель или сетевой шнур компьютера. Проверьте соединения (стр. 24, 35). ● На компьютере не запущено программное обеспечение. Запустите программное обеспечение и повторите попытку.
“ТЕЛ КНИГА ЗАПОЛН”	<ul style="list-style-type: none"> ● Нет места для сохранения новых записей в телефонной книге основного блока. Удалите ненужные записи (стр. 57).
“ЖДИТЕ”	<ul style="list-style-type: none"> ● Аппарат разогревается. Подождите.
“ОШИБКА ПОЛЛИНГА”	<ul style="list-style-type: none"> ● Факсимильный аппарат абонента не имеет функции отправки/получения методом поллинга. Уточните у абонента.
“ОШИБКА ЗАПИСИ”	<ul style="list-style-type: none"> ● Длительность записанного сообщения-приветствия составляет менее 1 секунды. Запишите более длинное сообщение.
“ПРЕВ. ВРЕМ. ДОЗВ.”	<ul style="list-style-type: none"> ● Факсимильный аппарат абонента занят или в нем закончилась бумага. Попробуйте еще раз.

13. Справка

Дисплей	Причина и решение
“УДАЛИТЬ ДОКУМЕНТ”	<ul style="list-style-type: none">● Документ застрял. Удалите застрявший документ (стр. 144).● Попытка отправки копии документа длиннее 600 мм (mm) с помощью автоматического податчика документов. Нажмите [СТОП], чтобы удалить документ. Разделите документ на два или несколько листов и повторите попытку (только для КХ-МВ2061).
“УДАЛИТЕ БУМАГУ В ВХ ЛОТОК #2”	<ul style="list-style-type: none">● При попытке получения факсов или печати отчетов бумага для печати устанавливается во входной лоток ручной подачи. Удалите бумагу для печати из входного лотка ручной подачи.
“ЗАМЕНИТЕ БАРАБАН ЗАМ РАСХ МАТ-ЛЫ”	<ul style="list-style-type: none">● Закончился ресурс модуля барабана. Незамедлительно замените модуль барабана и тонер-картридж.
“ПАМЯТЬ ЗАПОЛНЕНА”	<ul style="list-style-type: none">● Память переполнена принятыми документами из-за отсутствия бумаги для печати или застревания бумаги для печати. Вставьте бумагу (стр. 19) или удалите застрявшую бумагу (стр. 139).● Если для настройки ПК-факса (функция #442 на стр. 95) установлено значение “ВСЕГДА”,<ul style="list-style-type: none">– проверьте соединение между компьютером и аппаратом.– убедитесь, что компьютер включен.● Если для режима предварительного просмотра факса (функция #448 на стр. 77) установлено значение “вкл. ”,<ul style="list-style-type: none">– используйте для просмотра, печати или сохранения полученных факсимильных документов веб-обозреватель компьютера, подключенного через локальную сеть, а затем удалите ненужные документы (стр. 78).– установите значение “ВЫКЛ. ”. Факсимильные документы, сохраненные в память, будут автоматически напечатаны.
“ПОЛОЖ. СКАНЕРА ОШИБКА”	<ul style="list-style-type: none">● Какая-то неполадка положения сканера. Выключите и включите выключатель питания. Если неполадку устранить не удастся, обратитесь в сервисный центр.
“СЕРИЙНАЯ ОШИБКА”	<ul style="list-style-type: none">● Какая-то неполадка в аппарате. Обратитесь в сервисную службу.
“ПОДКЛЮЧИТЕ CALLER ID”	<ul style="list-style-type: none">● Необходимо подключить услугу Caller ID. О наличии и предоставлении услуги можно узнать у оператора связи/в телефонной компании. Как только информация о вызывающем абоненте получена, это сообщение перестает отображаться.
“НЕТ ТОНЕРА” “ЗАМ РАСХ МАТ-ЛЫ”	<ul style="list-style-type: none">● Тонер закончился. Немедленно замените тонер-картридж.
“МАЛО ТОНЕРА” “ЗАМ РАСХ МАТ-ЛЫ”	<ul style="list-style-type: none">● Срок службы тонера заканчивается. Вскоре понадобится заменить тонер-картридж.
“ВЕРХ. КРЫШКА ОТКР”	<ul style="list-style-type: none">● Открыта верхняя крышка. Закройте ее.
“ОШИБКА ПЕРЕДАЧИ”	<ul style="list-style-type: none">● Ошибка при передаче. Попробуйте еще раз.

13.2.2 Беспроводная трубка

Дисплей	Причина и решение
“Ошибка”	<ul style="list-style-type: none">● Запись оказалась слишком короткой. Попробуйте еще раз.
“Неудачно”	<ul style="list-style-type: none">● Сбой при копировании телефонной книги. Убедитесь, что устройство назначения находится в режиме ожидания, и повторите попытку.
“Не Завершено”	<ul style="list-style-type: none">● Память телефонной книги устройства назначения заполнена. Удалите ненужные записи из телефонной книги устройства назначения и повторите попытку.
“Память Полна”	<ul style="list-style-type: none">● Память телефонной книги беспроводной трубки заполнена. Удалите ненужные записи (стр. 58).
“Автоотв Полн”	<ul style="list-style-type: none">● В памяти не осталось места для записи голосового сообщения. Удалите ненужные сообщения (стр. 80, 85).

Дисплей	Причина и решение
“Нет Связи Подключите Адаптер”	<ul style="list-style-type: none"> ● Потеряна связь между беспроводной трубкой и основным блоком. Переместитесь ближе к основному блоку и повторите попытку. ● Для перезапуска аппарата установите переключатель питания основного блока в положение OFF (ВЫКЛ.). Установите переключатель питания основного блока в положение ON (ВКЛ.) и повторите попытку. ● Возможно, отменена регистрация беспроводной трубки. Повторно зарегистрируйте беспроводную трубку (стр. 112).
“Используйте Только АКБ”	<ul style="list-style-type: none"> ● Вставлена батарея неверного типа (щелочная или марганцевая). Используйте только перезаряжаемые никель-металлогидридные батареи, указанные на стр. 8.
“Подключите Услугу Caller ID”	<ul style="list-style-type: none"> ● Необходимо подключить услугу Caller ID. О наличии и предоставлении услуги можно узнать у оператора связи/в телефонной компании. Как только информация о вызывающем абоненте получена, это сообщение перестает отображаться.
“Жмите ••) 5с на Базе, и зарядите”	<ul style="list-style-type: none"> ● Беспроводная трубка не зарегистрирована на основном блоке. Нажмите [ПОИСК ТРУБКИ] (•••) на основном блоке на 5 секунд, затем установите беспроводную трубку в зарядное устройство. Беспроводная трубка будет зарегистрирована на основном блоке.

13.3 Устранение неполадок


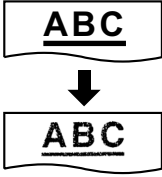
Если неполадки возникают даже после выполнения указаний в этом разделе, перезагрузите аппарат. Выключите питание основного блока и беспроводной трубки. Затем снова включите питание основного блока и беспроводной трубки.

13.3.1 Общие сведения

Неисправность	Причина и решение
Аппарат не работает.	<ul style="list-style-type: none"> Проверьте соединения (стр. 24, 35). Убедитесь, что батарея беспроводной трубки установлена правильно (стр. 22) и полностью зарядите ее (стр. 25).
Выходной лоток быстро заполняется, или бумага для печати не складывается надлежащим образом в выходном лотке.	<ul style="list-style-type: none"> Возможно, бумага для печати скручивается вследствие высокой влажности. Попробуйте перевернуть бумагу и вставить ее еще раз. Если бумага скручена очень сильно, удалите ее из выходного лотка. Если неполадку устранить не удастся, обратитесь в сервисный центр.
С основного блока не удается отрегулировать громкость, отобразить записи, сохраненные в памяти однокнопочного набора и в телефонной книге, или отобразить информацию о вызывающем абоненте.	<ul style="list-style-type: none"> Аппарат установлен на режим сканирования или копирования. Нажмите [ФАКС] для переключения режимов. Если неполадку устранить не удастся, обратитесь в сервисный центр.
Отображается ошибка печати при использовании ПК-факса и дистанционного управления.	<ul style="list-style-type: none"> Для ПК-Факса и дистанционного управления используется драйвер принтера. Ошибки связи отображаются как ошибки печати.
Программное обеспечение Multi-Function Station работает неправильно.	<ul style="list-style-type: none"> Если USB-кабель соединен с USB-концентратором, соедините кабель непосредственно с USB-портом компьютера. Убедитесь в том, что установлен последний Пакет обновления для версии Windows, установленной на вашем компьютере. Подробнее можно узнать на веб-узле Microsoft. Если на компьютере установлено другое многофункциональное программное обеспечение, удалите его. Убедитесь в том, что в компьютере установлено достаточно памяти и имеется достаточно свободного места на жестком диске. Если компьютер предупреждает о недостатке памяти, закройте другие приложения. При недостатке места на жестком диске удалите ненужные файлы. Удалите программное обеспечение Multi-Function Station и установите его повторно.
Не удается установить или отменить установку приложения Multi-Function Station.	<ul style="list-style-type: none"> Возможно, повреждены некоторые файлы, которые требуются для установки или отмены установки приложения Multi-Function Station. Чтобы устранить неполадку, используйте утилиту MfsCleaner (находится на поставляемом компакт-диске). <ol style="list-style-type: none"> Вставьте прилагаемый компакт-диск в устройство для чтения компакт-дисков. <ul style="list-style-type: none"> Программа установки запускается автоматически. [Сервис] → [Средство для удаления приложений] <ul style="list-style-type: none"> Открывается окно [MfsCleaner]. Щелкните [Очистить], а затем щелкните [Да], чтобы перезагрузить компьютер. <p>Примечание:</p> <ul style="list-style-type: none"> О повторной установке приложения Multi-Function Station см. стр. 34.
Инструкции по эксплуатации невозможно просмотреть с помощью программного обеспечения Multi-Function Station.	<ul style="list-style-type: none"> Заранее установите на компьютер инструкции по эксплуатации (стр. 36).

Неисправность	Причина и решение
<p>Невозможно найти аппарат в диалоговом окне [Устройство-адресат] или [Выбрать устройство...] при работе со следующими функциями.</p> <ul style="list-style-type: none"> – Сканирование – Дистанционное управление – ПК ФАКС – Статус устройства 	<ul style="list-style-type: none"> ● Не установлен драйвер принтера. Установите его на ваш компьютер (стр. 34).
<p>Не помню пароль для программирования функций через дистанционное управление.</p>	<ul style="list-style-type: none"> ● Возможно, вы изменили пароль для программирования функций. Если вы забыли его, назначьте новый пароль с помощью функции #155 (стр. 89). Получив запрос на ввод текущего пароля, введите вместо него "0101".
<p>Во время программирования не удается ввести код или идентификационный номер (ID).</p>	<ul style="list-style-type: none"> ● Весь номер или его часть совпадает с другим кодом или идентификатором. Измените номер: <ul style="list-style-type: none"> – идентификатор (код) дистанционного управления: стр. 86 или функция #306 на стр. 98. – код включения факса: функция #434 на стр. 95.

13.3.2 Ошибки при печати

Неисправность	Причина и решение
<p>Бумага для печати смялась или согнулась при печати.</p> 	<ul style="list-style-type: none"> ● Убедитесь, что бумага для печати правильно загружена (стр. 19). ● Попробуйте перевернуть бумагу для печати или повернуть ее на 180 градусов.
<p>Низкое качество печати (например, разводы, размытые точки или полосы).</p> 	<ul style="list-style-type: none"> ● К бумаге некоторых типов прилагаются рекомендации о предпочтительной стороне печати. Попробуйте перевернуть бумагу для печати. ● Возможно, вы использовали бумагу, содержащую более 20 % хлопка и/или волокна (например, бумагу для фирменных бланков или резюме). ● Слишком влажная бумага для печати. Используйте новую бумагу.
<p>Бумага для печати заменена, но качество печати по-прежнему низкое.</p>	<ul style="list-style-type: none"> ● Стекло или ролики загрязнены пастой-корректором и т.п. Прочистите их (стр. 146, 149). Вставляйте документ только после того, как корректирующая жидкость полностью высохла. ● Включен режим экономии тонера функции #482 (стр. 92). ● Тонер заканчивается. Замените тонер-картридж. ● Для выяснения срока службы и состояния барабана распечатайте тестовую страницу принтера (стр. 150). Если качество печати остается низким, замените тонер-картридж и модуль барабана.
<p>Пустой лист при получении документа.</p>	<ul style="list-style-type: none"> ● При использовании копира документ расположен неправильной стороной. ● Абонент неправильно вставил документ в аппарат. Уточните у абонента.
<p>При печати из приложения Microsoft PowerPoint и других приложений цветные объекты или объекты в оттенках серого печатаются черным, а не в оттенках серого.</p>	<ul style="list-style-type: none"> ● Чтобы правильно печатались в оттенках серого цветные объекты или объекты в оттенках серого, выберите [Цвет] или удалите флажок рядом с [Оттенки серого] в окне печати.

13. Справка

Неисправность	Причина и решение
При использовании аппарата в качестве принтера результаты печати искажены.	<ul style="list-style-type: none">● Аппарат подключен к компьютеру через интерфейс USB. Во избежание искажений при печати, отменив печать с помощью компьютера, необходимо подождать 60 секунд, прежде чем повторять печать.

13.3.3 Сканер

Неисправность	Причина и решение
Не могу сканировать.	<ul style="list-style-type: none">● При сканировании с высоким разрешением требуется большой объем памяти. Если компьютер предупреждает о недостатке памяти, закройте другие приложения и повторите попытку.● Аппарат используется. Повторите попытку позднее.● На жестком диске недостаточно места. Удалите ненужные файлы и повторите попытку.● Проверьте соединение между компьютером и аппаратом (стр. 24, 35).● Перезагрузите компьютер и повторите попытку.● Вы попытались сканировать документ, длина которого превышает установленный формат бумаги. Измените установку или разбейте документ в соответствии с форматом бумаги и повторите попытку.
Документ не подается в аппарат, если аппарат используется в качестве сканера (только для КХ-МВ2061).	<ul style="list-style-type: none">● Удалите документ из автоматического податчика документов и вставьте еще раз.
Сканирование продолжается даже после щелчка на кнопку [Отмена].	<ul style="list-style-type: none">● Подождите. Обработка запроса на отмену занимает некоторое время.
Имя нужного компьютера не отображается на основном блоке при сканировании документов из основного блока (только сетевое соединение).	<ul style="list-style-type: none">● Не установлен драйвер принтера. Установите его на ваш компьютер (стр. 34).● Функция перечисления имен ПК установлена на [Выкл]. Установите [Список имен ПК в устройстве] на [Вкл] (стр. 37).● К аппарату подсоединено максимальное число компьютеров в сети (до 30 компьютеров). Установите [Список имен ПК в устройстве] на [Выкл] на других компьютерах (стр. 37).● Возможно, был изменен IP-адрес аппарата. Чтобы определить IP-адрес, выполните следующие действия. [пуск] → [Все программы] или [Программы] → [Panasonic] → имя аппарата → [Проверка IP адреса]<ul style="list-style-type: none">● Будет определен IP-адрес аппарата.

13.3.4 Копир

Неисправность	Причина и решение
Аппарат не копирует.	<ul style="list-style-type: none">● Нельзя выполнять копирование во время программирования. Сделайте копию после программирования.● Документ вставлен в аппарат неправильно. Вставьте документ правильно.● Бумага для печати не вставлена в аппарат или закончилась. Вставьте бумагу (стр. 19).
Нечеткие буквы на скопированных документах.	<ul style="list-style-type: none">● Оригинал слишком темный или слишком светлый. Измените контрастность (стр. 48) и повторите попытку.
Копированные документы слишком темные и их невозможно прочитать.	<ul style="list-style-type: none">● В качестве документа использовалась цветная бумага. Измените контрастность (стр. 48) и сделайте более светлую копию документа, используя разрешение "ТЕКСТ" (стр. 48).

13.3.5 Факс

Неисправность	Причина и решение
Не удается отправлять документы.	<ul style="list-style-type: none"> ● Телефонный шнур подсоединен к гнезду [EXT] на основном блоке. Подсоедините к гнезду [LINE] (стр. 24). ● Факсимильный аппарат абонента занят или в нем закончилась бумага. Попробуйте еще раз. ● Ваш абонент использует не факсимильный аппарат, а какое-то иное устройство. Уточните у абонента. ● Факсимильный аппарат абонента не смог ответить на факс автоматически. Отправьте факс вручную (стр. 65). ● Установите максимальную скорость факса на “14.4 kbps” (функция #418 на стр. 94).
Не удается отправить факс по международной связи.	<ul style="list-style-type: none"> ● Воспользуйтесь режимом международной связи (функция #411 на стр. 93). ● Добавьте две паузы в конце телефонного номера или наберите номер вручную.
Абонент жалуется, что буквы на полученном документе искажены.	<ul style="list-style-type: none"> ● Если ваша линия предоставляет специальные услуги (например, ожидание вызова), то, возможно, эта услуга была активизирована при передаче факса. Подсоедините аппарат к линии, которая не предоставляет таких услуг. ● Снята трубка другого телефона на этой же телефонной линии. Положите трубку дополнительного телефона и повторите попытку.
Абонент жалуется на качество полученных документов.	<ul style="list-style-type: none"> ● Попробуйте сделать копию документа. Если качество копии хорошее, возможно, неисправен аппарат абонента. Если скопированное изображение является нечетким, слишком темным, на нем имеются черные и белые линии или грязные пятна, см. раздел “13.3.2 Ошибки при печати”, стр. 127. ● Оригинал слишком темный или слишком светлый. Измените контрастность (стр. 65) и повторите попытку.
Ваш абонент жалуется, что полученные документы слишком темные и их невозможно прочитать.	<ul style="list-style-type: none"> ● В качестве документа использовалась цветная бумага. Измените контрастность (стр. 48) и сделайте более светлую копию документа с помощью решения “ТЕКСТ” (стр. 48), а затем повторите попытку.
Не удается получать документы.	<ul style="list-style-type: none"> ● Телефонный шнур подсоединен к гнезду [EXT] на основном блоке. Подсоедините к гнезду [LINE] (стр. 24). ● Настройка ПК-факса (функция #442 на стр. 95) включена, полученные факсимильные документы автоматически передаются на компьютер. Просмотрите полученные документы с помощью компьютера (стр. 77). ● Режим предварительного просмотра факса (функция #448 на стр. 77) включен, полученные факсимильные документы автоматически сохраняются в память. Используйте для просмотра полученных документов веб-обозреватель компьютера, подключенного через локальную сеть (стр. 78). ● Установите максимальную скорость факса на “14.4 kbps” (функция #418 на стр. 94). ● Во входной лоток ручной подачи установлена бумага для печати. Удалите бумагу для печати из входного лотка ручной подачи.
Не удается принять весь документ.	<ul style="list-style-type: none"> ● Активирована отправка факсимильных документов на адрес электронной почты (функция #452 на стр. 96). В таком случае возможно получение только факсимильных документов, не превышающих по объему 3 МБ (МВ). Отключите эту функцию, а затем попросите отправителя выслать документ повторно.
Не удается получать документы автоматически.	<ul style="list-style-type: none"> ● Установлен режим приема ТЕЛ. Установите на режим АО/ФАКС (стр. 72), режим ТОЛЬКО ФАКС (стр. 73) или режим ТЕЛ/ФАКС (стр. 75). ● Слишком много времени до ответа на вызов. Увеличьте число звонков, после которого аппаратом осуществляется ответ на вызов (функция #210, стр. 90). ● Слишком длинное сообщение-приветствие. Запишите более короткое сообщение (стр. 79).

13. Справка

Неисправность	Причина и решение
На дисплее отображается “СОЕДИНЕНИЕ”, но факсы не принимаются.	<ul style="list-style-type: none"> Установлен режим приема ФАКС, и входящий вызов не является факсом. Измените режим приема на АО/ФАКС (стр. 72), ТЕЛЕФОН (стр. 74) или ТЕЛ/ФАКС (стр. 75).
Низкое качество печати полученных документов.	<ul style="list-style-type: none"> Если документы копируются должным образом, аппарат исправен. Возможно, ваш абонент отправил тусклый документ, или его аппарат неисправен. Попросите отправить более четкую копию документа или проверить факсимильный аппарат. Если документы не копируются должным образом, см. “13.3.2 Ошибки при печати”, стр. 127.
Абонент жалуется, что не может отправить документ.	<ul style="list-style-type: none"> Установлен режим приема ТЕЛ. Получите документ вручную (стр. 75) или измените режим приема на АО/ФАКС (стр. 72), ТОЛЬКО ФАКС (стр. 73) или ТЕЛ/ФАКС (стр. 75). Память переполнена принятыми документами из-за отсутствия бумаги для печати или застревания бумаги для печати. Вставьте бумагу (стр. 19) или удалите застрявшую бумагу (стр. 139). Если в настройке ПК-факса (функция #442 на стр. 95) установлено значение “ВСЕГДА”, проверьте соединение между компьютером и аппаратом. Если для режима предварительного просмотра факса (функция #448 на стр. 77) установлено значение “вкл.”, используйте для просмотра, печати или сохранения документов веб-обозреватель компьютера, подключенного через локальную сеть, а затем удалите ненужные документы (стр. 78).
Не удается установить нужный тип приема.	<ul style="list-style-type: none"> Если вы хотите установить режим АО/ФАКС или ТОЛЬКО ФАКС: <ul style="list-style-type: none"> выберите нужный режим с помощью функции #400 (стр. 91) и нажмите несколько раз [АВТООТВЕТ], чтобы выключить индикатор [АВТООТВЕТ]. Чтобы установить режим ТЕЛЕФОН или ТЕЛ/ФАКС: <ul style="list-style-type: none"> выберите нужный режим с помощью функции #404 (стр. 91) и нажимайте [АВТООТВЕТ], чтобы выключить индикатор [АВТООТВЕТ].
При подсоединенном дополнительном телефоне не удается получать документы, нажимая [*][#][9] .	<ul style="list-style-type: none"> Необходимо заблаговременно активизировать дистанционное включение факса (функция #434 на стр. 95). Твердо нажмите [*][#][9]. Возможно, вы изменили код дистанционного включения факса с [*][#][9] (настройка по умолчанию). Проверьте правильность кода дистанционного включения факса (функция #434 на стр. 95).
Не слышно тонального сигнала готовности.	<ul style="list-style-type: none"> Телефонный шнур подсоединен к гнезду [EXT] на основном блоке. Подсоедините к гнезду [LINE] (стр. 24). Если для подключения аппарата вы используете разветвитель/двойник, удалите разветвитель/двойник и подключите аппарат к телефонной розетке напрямую. Если аппарат работает нормально, проверьте разветвитель/двойник. Отсоедините аппарат от телефонной линии и подсоедините заведомо исправный телефон. Если исправный телефон работает нормально, обратитесь в центр обслуживания, чтобы отремонтировать аппарат. Если исправный телефон не работает, обратитесь в телефонную компанию. Не подсоединен сетевой или телефонный шнур. Проверьте подсоединения (стр. 24). Если аппарат подсоединен через модем компьютера, подсоедините аппарат непосредственно к гнезду телефонной линии.
Не могу делать вызовы.	<ul style="list-style-type: none"> Возможно, неправильно установлен параметр режима набора номера. Измените соответствующий параметр (функция #120 на стр. 27). Беспроводная трубка находится слишком далеко от основного блока. Переместитесь ближе и попробуйте еще раз. Другой аппарат уже используется. Подождите и повторите попытку позднее. Используется автоответчик. Подождите и повторите попытку позднее.
Аппарат не звонит.	<ul style="list-style-type: none"> Выключена громкость звонка. Отрегулируйте громкость (стр. 30).



Неисправность	Причина и решение
Абонент жалуется на то, что слышит только тональный сигнал факса и не может говорить.	<ul style="list-style-type: none"> ● Установлен режим ТОЛЬКО ФАКС (стр. 73). Сообщите абоненту, что данный номер используется только для факсимильной связи. ● Измените режим приема на ТЕЛЕФОН (стр. 74), ТЕЛ/ФАКС (стр. 75) или АО/ФАКС (стр. 72).
Кнопка [ПОВТОРНЫЙ НАБОР] или [ПАУЗА] на основном блоке неисправна.	<ul style="list-style-type: none"> ● При нажатии этой кнопки во время набора номера вставляется пауза. Если же кнопку нажать сразу после получения тонального сигнала, повторно набирается последний номер.
Не удается выполнить вызов беспроводной трубки или основного блока.	<ul style="list-style-type: none"> ● Беспроводная трубка находится слишком далеко от основного блока.
Копированные записи телефонной книги основного блока/беспроводной трубки отображаются неправильно.	<ul style="list-style-type: none"> ● Для записей, скопированных из беспроводной трубки в основной блок, регистр знаков кириллицы изменяется с нижнего на верхний. ● Для записей, скопированных из основного блока в беспроводную трубку, неотображаемые знаки заменяются пробелами.
Во время вызова не удается временно изменить режим набора с импульсного на тональный.	<ul style="list-style-type: none"> ● Во время вызова нажмите [*] (тональный сигнал), затем нажимайте соответствующие клавиши для тонального набора.
После ответа на вызов с другого телефона, подсоединенного к той же телефонной линии, продолжает звучать сигнал вызова из аппарата.	<ul style="list-style-type: none"> ● Уменьшите ограничение продолжительности звонка (стр. 64).
Не удается получить факсимильный документ на компьютер.	<ul style="list-style-type: none"> ● Убедитесь, что следующие функции были заблаговременно установлены. <ul style="list-style-type: none"> – Получение ПК-факсов (функция #442, стр. 95) – Настройка компьютера для получения ПК-факсов (функция #443 на стр. 33)
Полученные факсимильные документы не отображаются через веб-обозреватель (только сетевое соединение).	<ul style="list-style-type: none"> ● Убедитесь, что следующие функции были заблаговременно установлены. <ul style="list-style-type: none"> – Режим предварительного просмотра факса (функция #448 на стр. 77) – Код доступа к предварительному просмотру факсов через веб-интерфейс (функция #450 на стр. 78) ● Отображение полученного факсимильного документа через веб-обозреватель во время печати, копирования или сканирования невозможно. Повторите попытку после завершения печати, копирования или сканирования.
Полученные факсимильные документы не удаляются через веб-обозреватель (только сетевое соединение).	<ul style="list-style-type: none"> ● Просмотрите, напечатайте или сохраните полученные факсимильные документы перед удалением (стр. 78).

13.3.6 Пользователи услуги АОН и услуги Caller ID

Неисправность	Причина и решение
Не отображается информация о вызывающем абоненте.	<ul style="list-style-type: none"> • Необходимо подключить услугу идентификации вызывающих абонентов. О наличии и предоставлении услуги можно узнать у оператора связи/в телефонной компании. • Измените режим идентификации вызывающего абонента на “АВТО”/“Авто” (стр. 59). Если все равно не удается принять информацию о вызывающем абоненте, попробуйте установить для режима идентификации вызывающего абонента значение “CALLER ID”/“Вкл. Caller ID” (стр. 59). • Если аппарат подключен к любому дополнительному телефонному устройству, отсоедините от него аппарат и подключите аппарат напрямую к гнезду телефонной розетки. • Если используется услуга DSL/ADSL, то между базовым блоком и розеткой телефонной линии рекомендуется установить фильтр DSL/ADSL. Подробнее об этом можно узнать у поставщика услуг DSL/ADSL. • Возможно, другое телефонное устройство создает помехи для вашего аппарата. Отсоедините другое устройство и повторите попытку. • Возможно, другие электроприборы, подсоединенные к той же сетевой розетке, создают помехи для идентификации вызывающего абонента. • Возможно, на идентификацию вызывающего абонента воздействуют помехи на телефонной линии. • Вызывающий абонент запретил отправлять информацию о себе (стр. 59). • Если вызов был просмотрен, информация о вызывающем абоненте не отображается.
Поменялось время на аппарате (относится только к пользователям услуги Caller ID).	<ul style="list-style-type: none"> • Время меняется из-за неправильной информации о времени, получаемой функцией Caller ID от вызывающего абонента. Установите для настройки времени значение “ручн” (ВЫКЛ.) (функция #226 на стр. 90).
В получении информации об абонентах нет необходимости (только для пользователей АОН).	<ul style="list-style-type: none"> • Измените режим идентификации вызывающего абонента на “ВЫКЛ. АОН”/“Выкл. АОН” (стр. 59).

13.3.7 Беспроводная трубка

Неисправность	Причина и решение
Беспроводная трубка не включается автоматически после установки/замены батарей.	<ul style="list-style-type: none"> • Батарея не заряжена или ее заряда недостаточно для включения питания. Поместите беспроводную трубку на зарядное устройство, чтобы она зарядилась.
Беспроводная трубка не работает.	<ul style="list-style-type: none"> • Проверьте правильность установки батарей (стр. 22) и полностью зарядите их (стр. 25). • Полностью зарядите батареи (стр. 25). • Проверьте подсоединения (стр. 24). • Почистите зарядные контакты и зарядите повторно (стр. 25). • Выключите питание беспроводной трубки, а затем включите (стр. 26). • Убедитесь в том, что сетевой шнур подсоединен правильно, а питание основного блока включено (стр. 26). • Беспроводная трубка не зарегистрирована на основном блоке. Зарегистрируйте беспроводную трубку (стр. 112).
Не знаю, как удалить ➔ (пропущенный вызов) с дисплея.	<ul style="list-style-type: none"> • Остаются не просмотренные пропущенные вызовы. Просмотрите их и удалите ➔ следующим образом. <ol style="list-style-type: none"> 1. 2. “Вход. Вызовы” → OK 3. Нажмите клавишу навигации вниз 【▼】, чтобы найти самый последний вызов, или нажмите клавишу навигации вверх 【▲】, чтобы найти самый ранний вызов.

Неисправность	Причина и решение
На дисплее беспроводной трубки ничего не отображается.	<ul style="list-style-type: none"> ● Беспроводная трубка не включена. Включите питание (стр. 26).
Беспроводная трубка не включается.	<ul style="list-style-type: none"> ● Убедитесь, что батареи установлены правильно (стр. 22). ● Полностью зарядите батареи (стр. 25). ● Почистите зарядные контакты и зарядите повторно (стр. 25).
Язык меню дисплея беспроводной трубки изменен на непонятный язык.	<ul style="list-style-type: none"> ● Измените язык меню дисплея беспроводной трубки (стр. 111).
Во время программирования беспроводная трубка начинает звонить.	<ul style="list-style-type: none"> ● Принимается вызов. Ответьте на вызов, повесьте трубку и начните заново.
⌂ мигает.	<ul style="list-style-type: none"> ● Беспроводная трубка не зарегистрирована на основном блоке. Зарегистрируйте ее (стр. 112). ● Беспроводная трубка находится слишком далеко от основного блока. Переместитесь ближе. ● Убедитесь в том, что сетевой шнур подсоединен правильно, а питание основного блока включено (стр. 26). ● Вы используете беспроводную трубку, или же основной блок находится в месте, где на него воздействуют сильные электрические помехи. Переместите основной блок и используйте беспроводную трубку дальше от источников помех.
Беспроводная трубка не звонит.	<ul style="list-style-type: none"> ● Выключена громкость звонка. Отрегулируйте громкость (стр. 30).
Помехи, вызываемые атмосферными явлениями, пропадание звука, его заглушение. Помехи от других электронных устройств.	<ul style="list-style-type: none"> ● Не располагайте беспроводную трубку и основной блок рядом с другими электронными устройствами. ● Переместитесь ближе к основному блоку.
Слышны шумы, звук появляется и исчезает.	<ul style="list-style-type: none"> ● Вы используете беспроводную трубку, или же основной блок находится в месте, где на него воздействуют сильные электрические помехи. Переместите основной блок и используйте беспроводную трубку дальше от источников помех. ● Переместитесь ближе к основному блоку. ● Если используется услуга DSL/ADSL, то между базовым блоком и розеткой телефонной линии рекомендуется установить фильтр DSL/ADSL. Подробнее об этом можно узнать у поставщика услуг DSL/ADSL.
Беспроводная трубка издает звуковой сигнал и/или мигает индикатор .	<ul style="list-style-type: none"> ● Низкий уровень заряда батареи. Полностью зарядите батареи (стр. 25).
После полной зарядки батарей  продолжает мигать.	<ul style="list-style-type: none"> ● Почистите зарядные контакты и зарядите повторно (стр. 25). ● Необходимо заменить батареи (стр. 22).
Батареи полностью заряжены, но их хватает ненадолго.	<ul style="list-style-type: none"> ● Протрите полюса батарей (⊕, ⊖) и зарядные контакты сухой тканью и зарядите еще раз.
Не удается делать вызовы с помощью беспроводной трубки.	<ul style="list-style-type: none"> ● Беспроводная трубка находится слишком далеко от основного блока. Переместитесь ближе и попробуйте еще раз. ● Другой аппарат уже используется. Подождите и повторите попытку позднее. ● Используется автоответчик. Подождите и повторите попытку позднее. ● Включена функция блокировки клавиатуры. Отключите ее (стр. 55).

13. Справка

Неисправность	Причина и решение
Беспроводная трубка не сообщает телефонный номер абонента.	<ul style="list-style-type: none">● Для режима идентификации вызывающих абонентов вместо “ВЫКЛ. АОН”/“Выкл. АОН” необходимо выбрать другую настройку — нужная настройка зависит от обслуживающей вас телефонной компании (стр. 59). Чтобы использовать услугу идентификации вызывающих абонентов, необходимо подключить ее.● Убедитесь, что функция голосовой идентификации вызывающих абонентов включена (стр. 60).● Звонок беспроводной трубки отключен. Он должен быть включен (стр. 30).
Не удается выключить озвучивание телефонного номера абонента.	<ul style="list-style-type: none">● Включена функция голосовой идентификации вызывающих абонентов. Отключите ее (стр. 60).
Не удается отключить голосовую информацию, которая звучит для абонентов, звонящих на данный аппарат.	<ul style="list-style-type: none">● Эта голосовая информация не отключается для АОН входящих звонков.
Имя, сохраненное в телефонной книге, отображается не полностью во время приема внешнего вызова.	<ul style="list-style-type: none">● Отредактируйте имя записи в телефонной книге так, чтобы оно занимало не более 1 текстовой строки (стр. 57).
На беспроводной трубке отображается информация о вызывающем абоненте при 2-м звонке или позднее.	<ul style="list-style-type: none">● Переместитесь ближе к основному блоку.● Это может быть нормальным явлением для вашего оператора связи/телефонной компании.● Если для режима идентификации абонентов установлено значение “АВТО”/“Авто” для пользователей АОН, установите для этого режима значение “ВКЛ. АОН”/“Вкл. АОН” (стр. 59).
Не удается зарегистрировать беспроводную трубку на основном блоке.	<ul style="list-style-type: none">● На основном блоке уже зарегистрировано максимально допустимое количество беспроводных трубок. Отмените на основном блоке регистрацию неиспользуемых беспроводных трубок (стр. 112).● Введен неправильный PIN. Если вы забыли свой PIN-код, обратитесь в центр обслуживания Panasonic.● Не располагайте беспроводную трубку и основной блок рядом с другими электронными устройствами.

13.3.8 Сеть (только сетевое соединение)

Неисправность	Причина и решение												
<p>Не удается работать со следующими функциями.</p> <ul style="list-style-type: none"> – ПК-печать – Сканирование – Дистанционное управление – ПК ФАКС – Статус устройства 	<ul style="list-style-type: none"> ● Проверьте LED-индикатор сетевого порта на главной плате. Если LED-индикатор горит или мигает, доступ к сети работает правильно. Если LED-индикатор не горит и не мигает, убедитесь в правильности подсоединения сетевого кабеля (категории 5) к сетевому порту главной платы. ● Если LED-индикатор мигает, и вы не можете выполнить нужную операцию, то, возможно, изменен IP-адрес аппарата. Чтобы определить IP-адрес, выполните следующие действия. [пуск] → [Все программы] или [Программы] → [Panasonic] → имя аппарата → [Проверка IP адреса] <ul style="list-style-type: none"> ● Будет определен IP-адрес аппарата. <p>Примечание:</p> <ul style="list-style-type: none"> ● Если IP-адрес не определяется, введите его вручную (функция #501 на стр. 104). IP-адреса компьютера и аппарата должны быть в одном и том же классе локальных IP-адресов, как это показано ниже. Задайте IP-адрес в диапазоне числа, указанного в классе, соответствующем шкале вашей локальной сети. <table border="1" data-bbox="537 749 1273 993" style="width: 100%; border-collapse: collapse; text-align: center;"> <thead> <tr> <th>Класс</th> <th>Маска подсети</th> <th>IP-адрес</th> </tr> </thead> <tbody> <tr> <td>Класс А</td> <td>255.0.0.0</td> <td>10.0.0.1 - 10.255.255.254</td> </tr> <tr> <td>Класс В</td> <td>255.255.0.0</td> <td>172.xx.0.1 - 172.xx.255.254*¹</td> </tr> <tr> <td>Класс С</td> <td>255.255.255.0</td> <td>192.168.xx.1 - 192.168.xx.254*²</td> </tr> </tbody> </table> <p>*1 Значение "xx" должно быть одинаковым для аппарата и для компьютера, как это показано в следующем примере. Пример: 172.16.0.1 - 172.16.255.254 (Доступный диапазон "xx" 16 - 31)</p> <p>*2 Значение "xx" должно быть одинаковым для аппарата и для компьютера, как это показано в следующем примере. Пример: 192.168.0.1 - 192.168.0.254 (Доступный диапазон "xx" 0 - 255)</p> <ul style="list-style-type: none"> ● Ваш брандмауэр блокирует соединение. Для надлежащей работы с приложением Multi-Function Station следует отключить брандмауэр или изменить его настройки. ● Сетевые функции доступны только в том случае, если аппарат и компьютер подсоединены к одному и тому же сегменту сети. Убедитесь в правильности конфигурации сети. Обратитесь к сетевому администратору. 	Класс	Маска подсети	IP-адрес	Класс А	255.0.0.0	10.0.0.1 - 10.255.255.254	Класс В	255.255.0.0	172.xx.0.1 - 172.xx.255.254* ¹	Класс С	255.255.255.0	192.168.xx.1 - 192.168.xx.254* ²
Класс	Маска подсети	IP-адрес											
Класс А	255.0.0.0	10.0.0.1 - 10.255.255.254											
Класс В	255.255.0.0	172.xx.0.1 - 172.xx.255.254* ¹											
Класс С	255.255.255.0	192.168.xx.1 - 192.168.xx.254* ²											
<p>Аппарат не появляется в диалоговом окне [Выберите сетевое устройство] при установке приложения Multi-Function Station.</p>	<ul style="list-style-type: none"> ● Ваш брандмауэр блокирует соединение, и программа установки не может найти аппараты. Обратитесь к вашему сетевому администратору и временно отключите брандмауэр. ● Аппарат подсоединен к другому сегменту сети, и программа настройки не может отобразить ни одного устройства. Убедитесь в правильности конфигурации сети. Обратитесь к сетевому администратору. 												

13. Справка

Неисправность	Причина и решение
После установки ОС Microsoft Windows XP с пакетом обновления 2 или более поздней версии отображается диалоговое окно [Оповещение системы безопасности Windows] с запросом о необходимости блокирования [PCCMFLPD] при невозможности работать с указанными ниже функциями. <ul style="list-style-type: none">– ПК-печать– Сканирование– Дистанционное управление– ПК ФАКС– Статус устройства	<ul style="list-style-type: none">● Нажмите [блокировать] и запустите утилиту настройки брандмауэра Windows, чтобы разрешить передачу данных для приложения Multi-Function Station (стр. 137).

13.3.9 Автоответчик

Неисправность	Причина и решение
Не удается получить голосовое сообщение на компьютер.	<ul style="list-style-type: none">● Убедитесь, что следующие функции были заблаговременно установлены.<ul style="list-style-type: none">– Получение голосового сообщения на компьютер (функция #365 на стр. 98)– Настройка компьютера для приема голосовых сообщений с помощью компьютера (функция #366 на стр. 33)
Не удается воспроизвести голосовое сообщение на компьютере.	<ul style="list-style-type: none">● Для воспроизведения голосового сообщения на компьютере могут понадобиться звуковая плата и динамик. Убедитесь, что на компьютере правильно установлена звуковая плата, а также проверьте уровень громкости динамика.
Не удается прослушать сообщение из удаленного местоположения.	<ul style="list-style-type: none">● Активизируйте функцию дистанционного управления, предварительно установив код дистанционного управления (стр. 86, функция #306 на стр. 98). Введите идентификационный код для дистанционного управления правильно и твердо.● Аппарат не установлен на режим АО/ФАКС. Измените режим на АО/ФАКС (стр. 72).
Абонент жалуется, что не может оставить голосовое сообщение.	<ul style="list-style-type: none">● Для продолжительности записи установлено значение “ПРИВЕТСТВИЕ”/“Приветствие”. Выберите “1 МИН”/“1 Мин” или “3 МИН”/“3 Мин” (стр. 86, функция #305 на стр. 98).● Память заполнена. Удалите ненужные сообщения (стр. 80, 85).● Убедитесь, что к той же телефонной линии не подсоединен другой автоответчик.
Невозможно управлять автоответчиком с помощью беспроводной трубки.	<ul style="list-style-type: none">● Автоответчик используется другим пользователем.● Вы находитесь слишком далеко от основного блока. Переместитесь ближе к основному блоку.
Индикатор [ВОСПРОИЗВЕДЕНИЕ] медленно мигает.	<ul style="list-style-type: none">● Это нормальное явление. Записаны новые сообщения. Прослушайте новые сообщения (стр. 80, 85).
Информация идентификации вызывавшего абонента не отображается во время воспроизведения сообщения.	<ul style="list-style-type: none">● Информация об абоненте не отображается при воспроизведении записанного напоминания (стр. 79) или разговора (стр. 80).

13.3.10 При сбоях питания

- Аппарат не будет работать.
- Все сохраненные в памяти документы (во время копирования и печати с ПК) будут утеряны.

- Аппарат не предназначен для экстренных телефонных вызовов в случае перебоев электропитания. Для обращения в экстренные службы следует использовать другие средства.
- Передача и прием факсов будут прерваны.
- Во время передачи или приема факсов документы будут утрачены.
- При восстановлении питания печатается отчет о сбое электропитания, в котором сообщается, какие именно факсы, хранившиеся в памяти, были утрачены.

13.3.11 Средство настройки брандмауэра для пользователей ОС Microsoft Windows XP с пакетом обновления 2 или более поздней версии/Windows Vista/Windows 7 (только сетевое соединение)

После установки ОС Microsoft Windows XP с пакетом обновления 2 или более поздней версии/Windows Vista/Windows 7 вы не сможете использовать указанные ниже функции, поскольку будет активизирована функция брандмауэра Windows, блокирующая соединение.

- Статус устройства
- Менеджер LPD (средство сетевой связи)

Средство настройки брандмауэра Windows позволяет изменять настройки безопасности брандмауэра Windows и использовать функции, упомянутые выше, надлежащим образом.

- 1 Вставьте компакт-диск, поставляемый с аппаратом, в устройство чтения компакт-дисков.
 - Если отображается диалоговое окно **[Выберите язык]**, выберите необходимый язык для использования в этом программном обеспечении. Щелкните **[ОК]**.
- 2 **[Сервис] → [Настройки Windows Firewall]**
 - Открывается окно **[Инструмент настройки Брандмауэр Windows]**.
- 3 **[Добавить в список исключений] → [ОК] → [ОК]**

Проверка настроек безопасности (для пользователей Windows XP)

1. **[пуск] → [Панель управления] → [Центр обеспечения безопасности]**
 - Открывается окно **[Центр обеспечения безопасности Windows]**.
2. **[Брандмауэр Windows]**
 - Открывается диалоговое окно **[Брандмауэр Windows]**.
3. Нажмите вкладку **[Исключения]**.
4. Убедитесь, что **[Panasonic Trap Monitor Service]** и **[Panasonic LPD]** отображаются и отмечены в списке **[Программы и службы]**.

Проверка настроек безопасности (для пользователей Windows Vista)

1. **[пуск] → [Панель управления] → [Центр обеспечения безопасности]**
 - Открывается окно **[Центр обеспечения безопасности Windows]**.
2. **[Брандмауэр Windows]**
 - Открывается диалоговое окно **[Брандмауэр Windows]**.
3. **[Изменить параметры]**
 - Открывается диалоговое окно **[Контроль учетных записей пользователей]**.
4. **[Продолжить]**
5. Нажмите вкладку **[Исключения]**.
6. Убедитесь, что **[Panasonic Trap Monitor Service]**, **[Panasonic LPD Manager]** и **[Panasonic LPD]** отображаются и отмечены в списке **[Программа или порт]**.

Проверка настроек безопасности (для пользователей ОС Windows 7)

1. **[пуск] → [Панель управления] → [Система и безопасность] → [Брандмауэр Windows] → [Дополнительные параметры]**
 - Открывается окно **[Брандмауэр Windows в режиме повышенной безопасности]**.
2. **[Правила для входящих подключений]**
3. Убедитесь, что **[Panasonic Trap Monitor Service]**, **[Panasonic LPD Manager]** и **[Panasonic LPD]** отображаются и отмечены в списке **[Правила для входящих подключений]**.

13.3.12 Замечание для пользователей серии KX-MB200/KX-MB700/KX-FLB880

Если вы уже установили программное обеспечение Multi-Function Station для серии KX-MB200/KX-MB700/KX-FLB880 на компьютер, следуйте инструкциям для изменения или добавления драйвера принтера, который изменяется после установки программного обеспечения Multi-Function Station для серии KX-MB2000.

Драйвер принтера можно изменить или добавить указанным ниже способом.

- 1 Запустите Windows и вставьте компакт-диск для серии KX-MB200/KX-MB700/KX-FLB880 в CD-ROM привод.
 - Если отображается диалоговое окно **[Выберите язык]**, выберите необходимый язык для использования в этом программном обеспечении. Щелкните **[ОК]**.
- 2 **[Простая установка]**
- 3 **[Изменить]** → **[Далее]**
- 4 Выберите **[Изменить утилиту]** или **[Добавить драйвер принтера]**. → **[Далее]**. Затем следуйте инструкциям на экране.

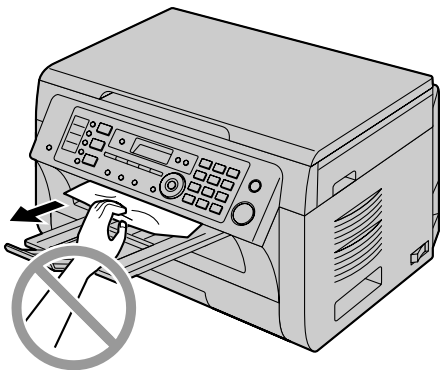
Важно:

- Пользователи версий, предшествующих 1.12, должны загрузить самую последнюю версию программного обеспечения следующим образом, а затем активизировать его.
[пуск] → **[Все программы]** или **[Программы]** → **[Panasonic]** → имя аппарата → **[Web-страница поддержки]**. Затем следуйте инструкциям на экране.

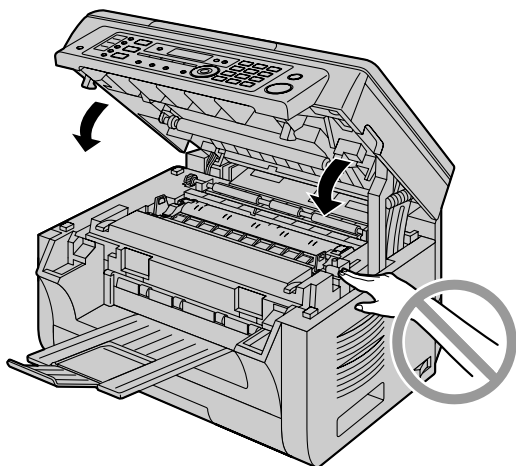
14.1 Замятие бумаги для печати

Осторожно:

- Не пытайтесь с силой вытащить застрявшую бумагу до открывания верхней крышки.



- Во избежание травм не кладите руки под верхнюю крышку.



14.1.1 Если бумага для печати замялась внутри аппарата

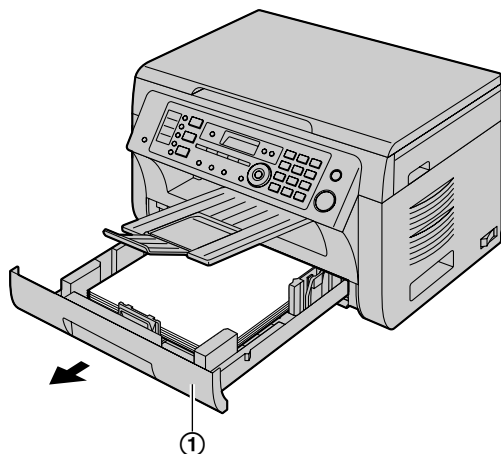
На дисплее появляется такое сообщение:

- “ЗАСТРЯЛА БУМАГА”
- ↓
- “ОТКР. ВЕРХ. КРЫШКУ”
- “ПРОВ ЗАД. КРЫШКУ”

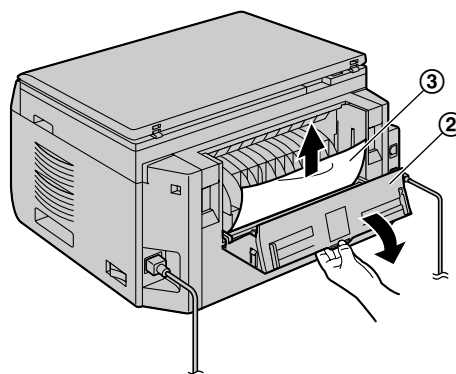
Вариант 1:

Если бумага для печати замялась рядом с входным лотком ручной подачи:

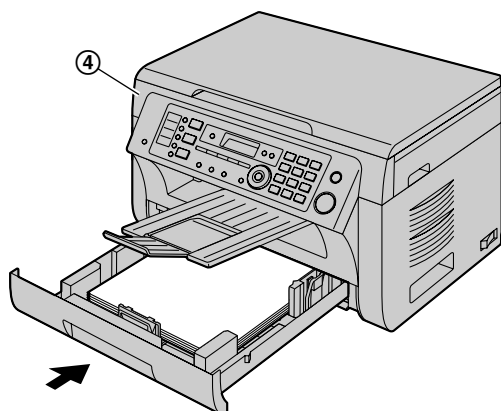
1. Выдвиньте входной лоток для бумаги (①).



2. Откройте входной лоток ручной подачи (②) и осторожно извлеките замятую бумагу (③), потянув ее вверх. Закройте входной лоток ручной подачи.



3. Закройте входной лоток для бумаги.



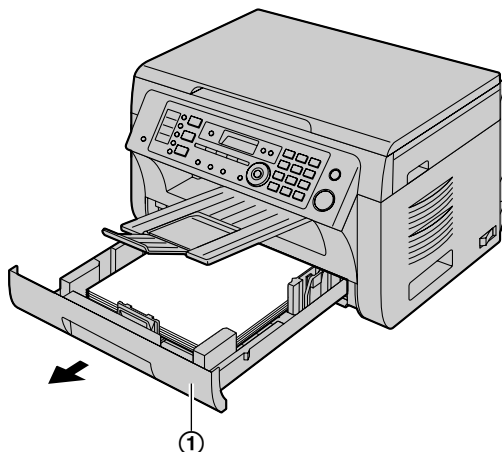
14. Замятия бумаги

- Откройте и закройте верхнюю крышку (④), чтобы удалить сообщение об ошибке.

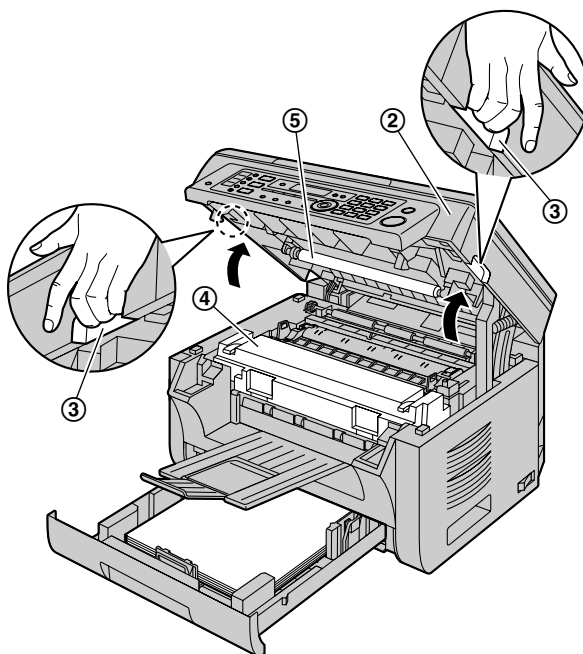
Вариант 2:

Если бумага для печати замялась вблизи барабана и тонер-картриджа:

1. Выдвиньте входной лоток для бумаги (①).



2. Откройте верхнюю крышку (②), держа ее за выступы (③) по обеим сторонам основного блока.



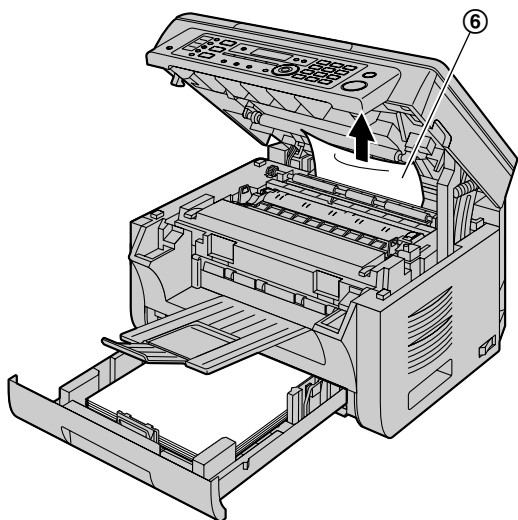
Осторожно:

- Термофиксатор (④) нагревается во время работы. Не прикасайтесь к нему.

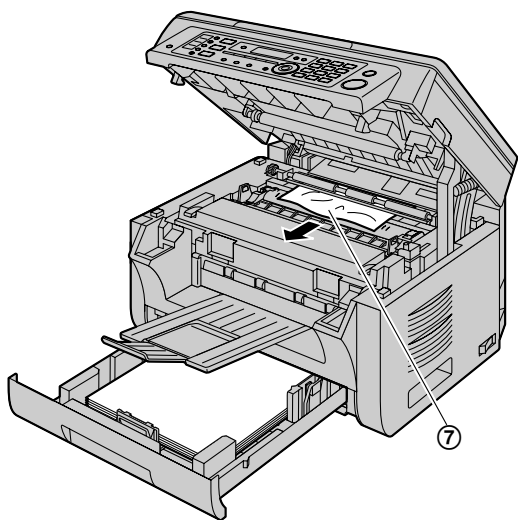
Примечание:

- Не прикасайтесь к ролику передачи (⑤).

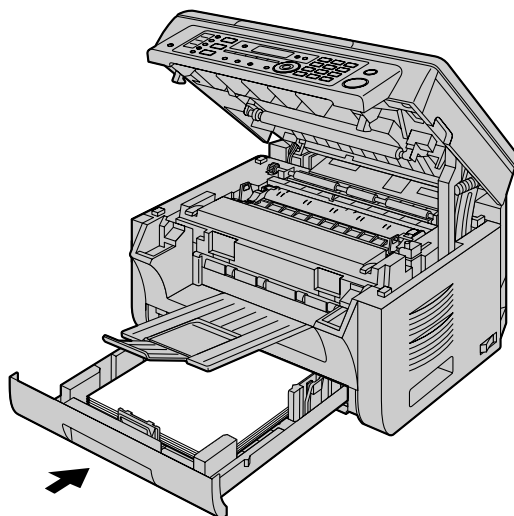
3. Извлеките замятую бумагу (⑥), осторожно потянув ее вверх.



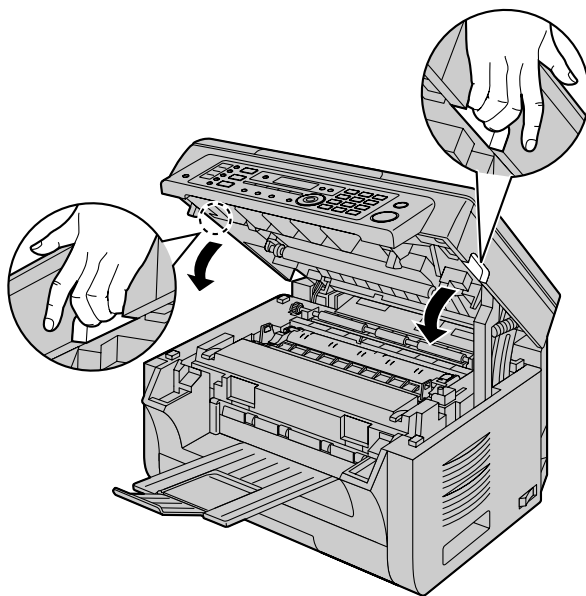
Извлеките замятую бумагу (⑦), осторожно потянув ее на себя.



4. Закройте входной лоток для бумаги.



5. Закройте до щелчка верхнюю крышку, держа ее за выступы по обеим сторонам основного блока.

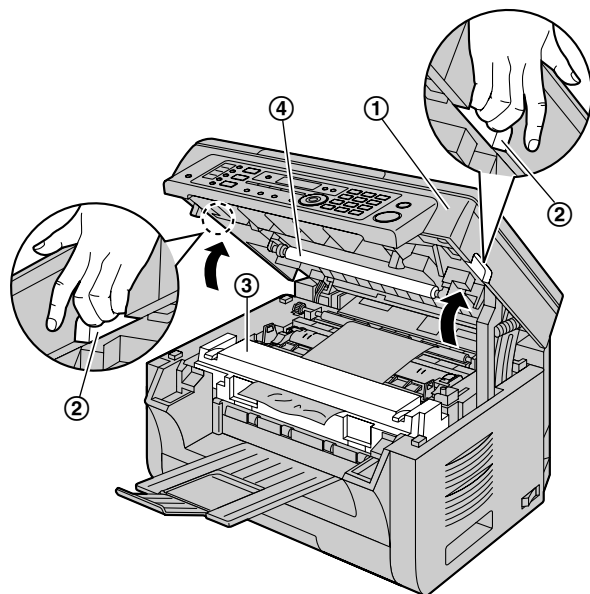


14. Замятия бумаги

Вариант 3:

Если бумага для печати замялась рядом с нагревателем:

1. Откройте верхнюю крышку (1), держа ее за выступы (2) по обеим сторонам основного блока.



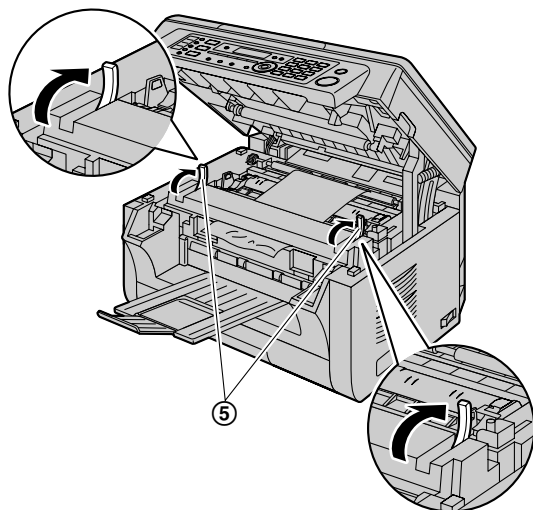
Осторожно:

- Термофиксатор (3) нагревается во время работы. Не прикасайтесь к нему.

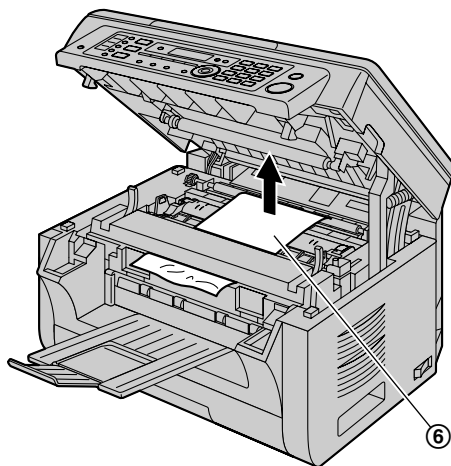
Примечание:

- Не прикасайтесь к ролику передачи (4).

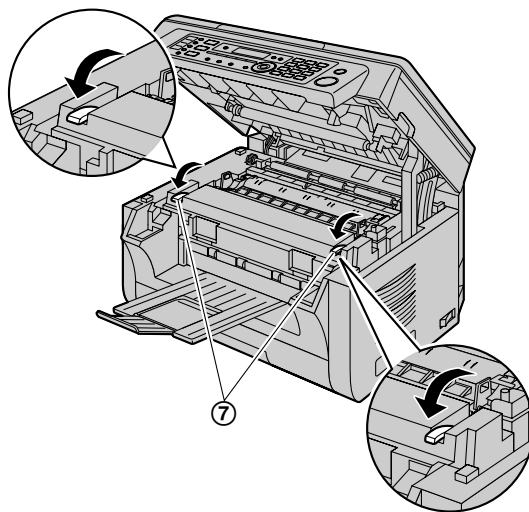
2. Поднимайте оба зеленых рычага (5) до их остановки.



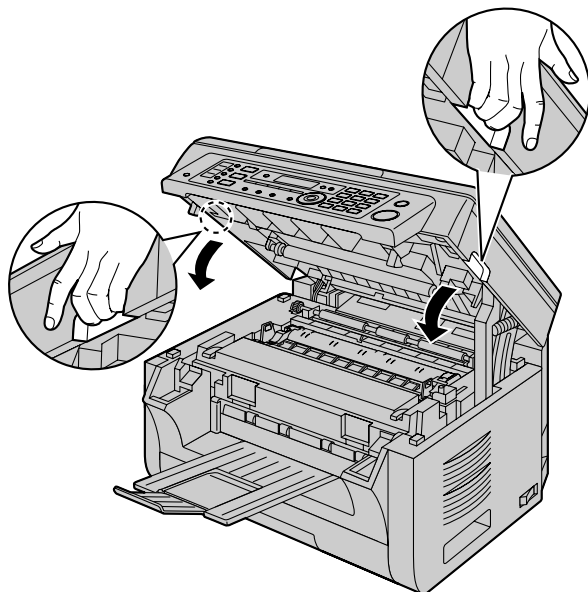
3. Извлеките замятую бумагу (6), осторожно потянув ее вверх.



4. Протолкните зеленые рычаги (7) назад в первоначальное положение.



5. Закройте до щелчка верхнюю крышку, держа ее за выступы по обеим сторонам основного блока.

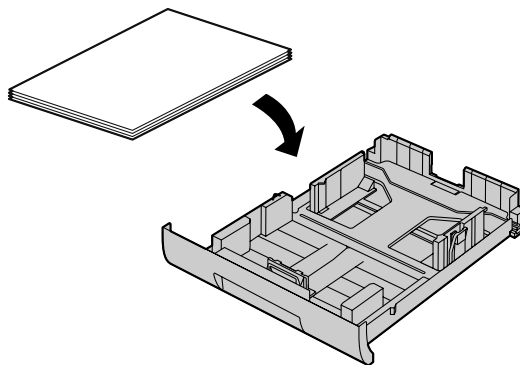


14.1.2 Если бумага для печати подается в аппарат неправильно

На дисплее появляется такое сообщение:

– “ПРОВ БУМАГУ #1 НАЖМИТЕ СТАРТ”

- 1 Выдвиньте входной лоток для бумаги до щелчка, а затем полностью выдвиньте лоток, поднимая его переднюю часть. Извлеките бумагу для печати и распрямите.
- 2 Загрузите бумагу для печати еще раз.



- 3 Вставьте входной лоток в основной блок, поднимая переднюю часть лотка. Затем до конца вставьте лоток в основной блок.

Примечание:

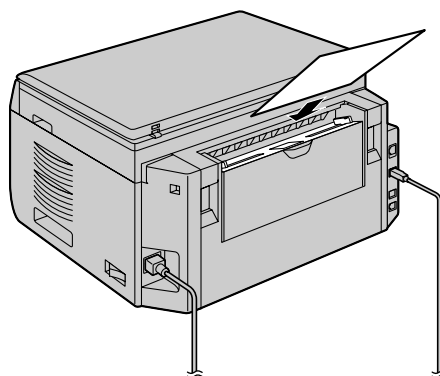
- Если сообщение по-прежнему отображается, проверьте характеристики бумаги для печати и вставьте ее еще раз. Подробнее см. стр. 19.

14.1.3 Если бумага для печати, загруженная во входной лоток ручной подачи, не подается в аппарат правильно

На дисплее появляется следующее сообщение.

– “ПРОВ. ЗАХВ. БУМ. ВХ ЛОТОК #2”

- 1 Извлеките бумагу для печати.
- 2 Вставьте бумагу для печати еще раз.



14. Замятия бумаги

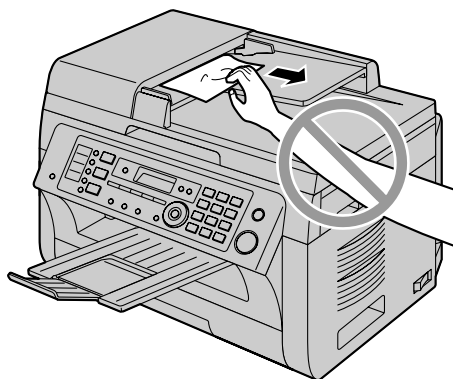
Примечание:

- Если сообщение по-прежнему отображается, проверьте характеристики бумаги для печати и вставьте ее еще раз. Подробнее см. стр. 21.

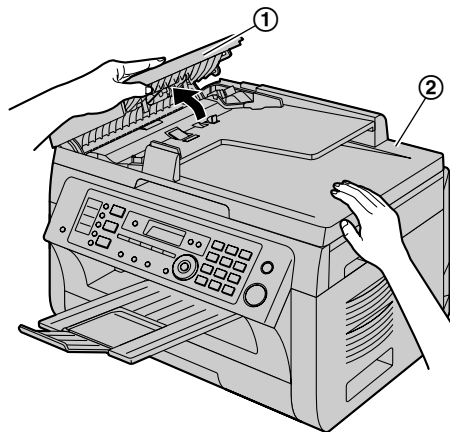
14.2 Замятия документов (автоматический податчик документов) (только для КХ-МВ2061)

Осторожно:

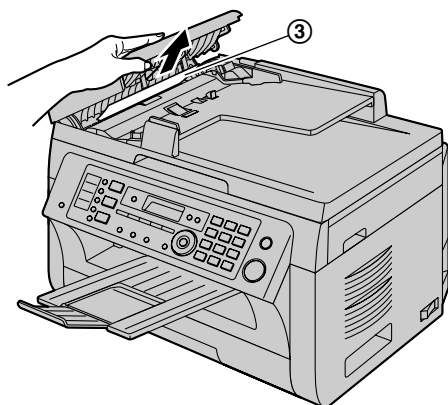
- Не пытайтесь с силой вытащить замятый документ, не открывая крышку АПД.



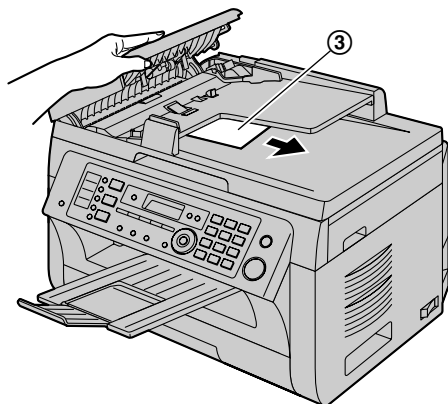
- 1 Откройте крышку АПД (①), удерживая при этом крышку для документов (②).



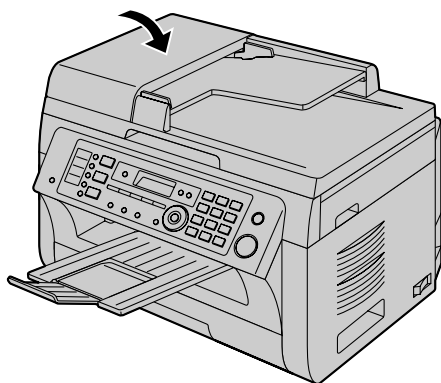
- 2 Осторожно удалите замятый документ (③).
Если замятие документа произошло вблизи места
входа документов:



- Если замятие документа произошло вблизи места
выхода документов:



- 3 Закройте крышку АПД.



15. Чистка

15.1 Чистка белых пластин и стекла

Прочистите белые пластины и стекло, если черная линия, белая линия или грязные разводы появляются на:

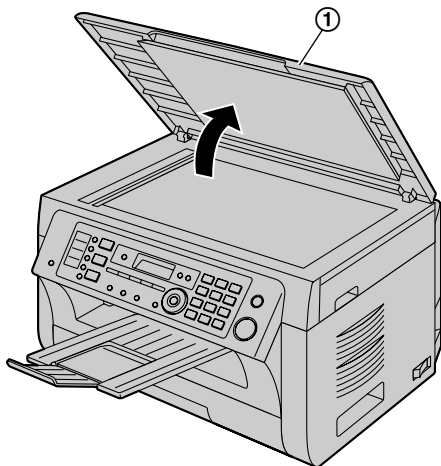
- бумаге для печати,
- оригинальном документе,
- отсканированных данных, или
- факсимильном документе, полученном вашим абонентом.

Осторожно:

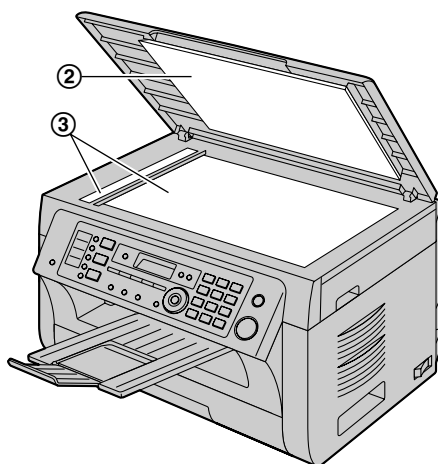
- Будьте осторожны при обращении с барабаном и тонер-картриджем. Подробную информацию о мерах предосторожности при обращении с модулем барабана см. в разделе стр. 14.
- Не используйте для чистки бумажные полотенца или салфетки.

15.1.1 Белые пластины и стекло сканера

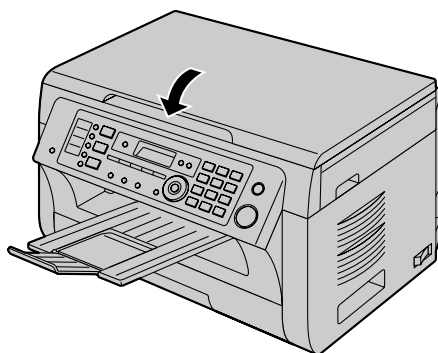
- 1 Откройте крышку для документов (①).



- 2 Удерживайте крышку для документов (②) во время чистки белых пластин и стекла сканера (③).

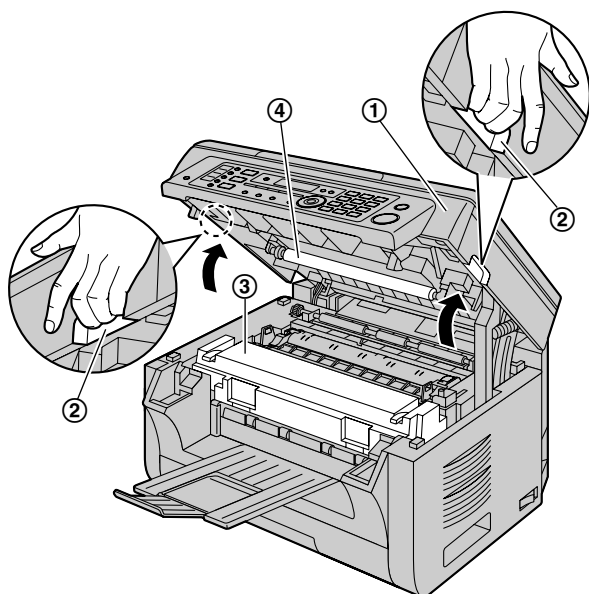


- 3 Закройте крышку для документов.



15.1.2 Нижнее стекло

- 1 Выключите выключатель питания.
- 2 Откройте верхнюю крышку (1), держа ее за выступы (2) по обеим сторонам основного блока.

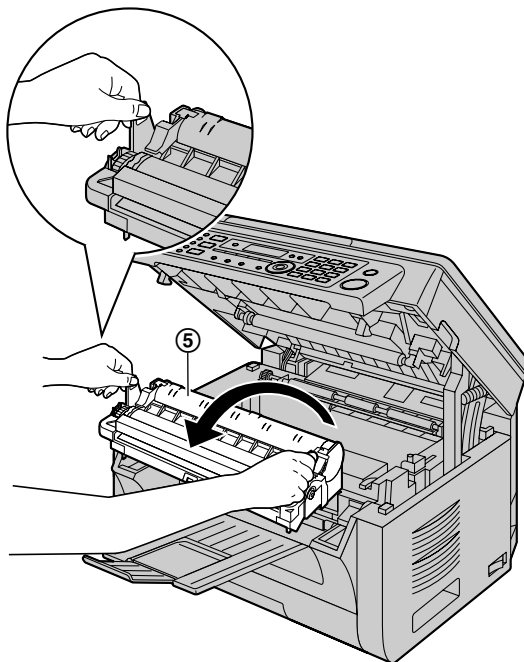


Осторожно:
Термофиксатор (3) нагревается во время работы. Не прикасайтесь к нему.

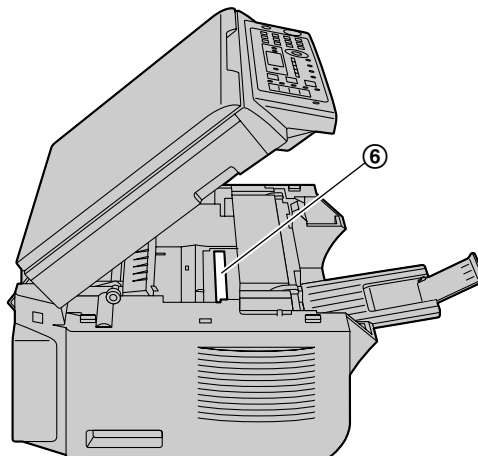
Примечание:

- Не прикасайтесь к ролику передачи (4).

- 3 Извлеките барабан и тонер-картридж (5), держа его за выступы.

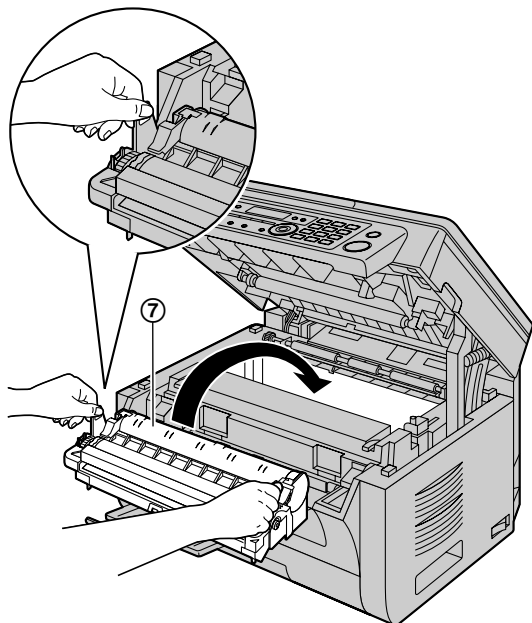


- 4 Протрите нижнее стекло (6) мягкой и сухой тканью.

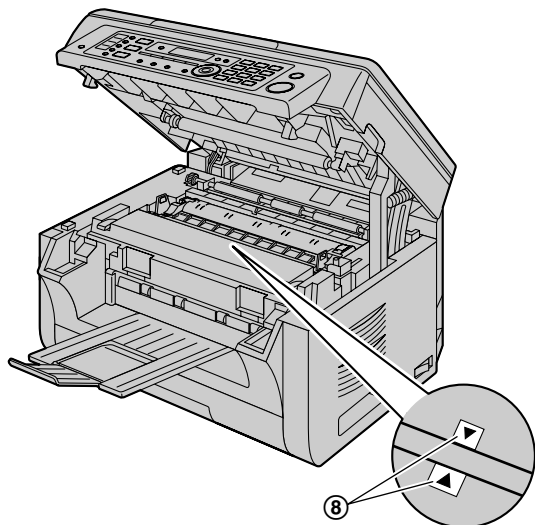


15. Чистка

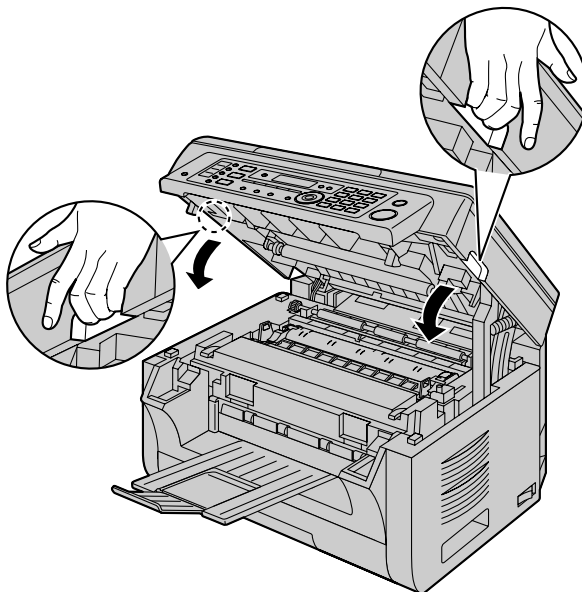
- 5 Установите барабан и тонер-картридж на место (7), держа его за выступы.



- При правильной установке тонер-картриджа и барабана стрелки (8) должны совпадать.

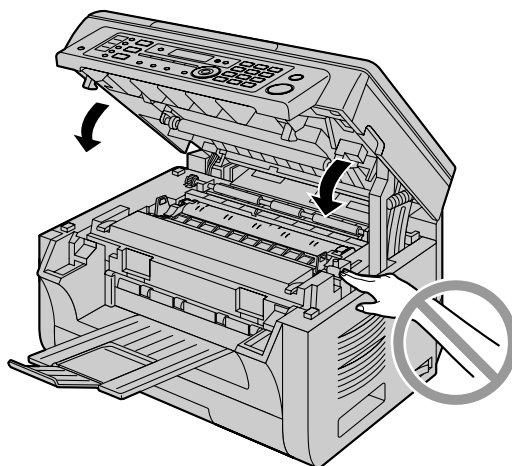


- 6 Закройте до щелчка верхнюю крышку, держа ее за выступы по обеим сторонам основного блока.



Осторожно:

- Во избежание травм не кладите руки под верхнюю крышку.



- 7 Включите выключатель питания.

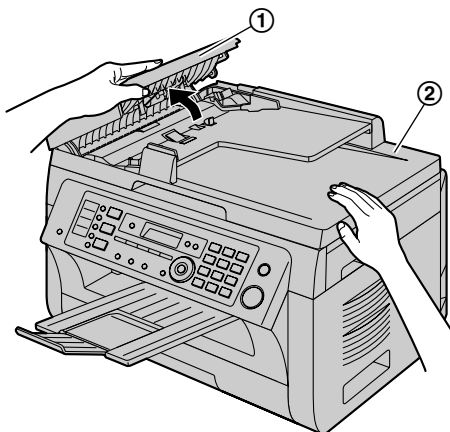
15.2 Чистка роликов податчика документов (только для КХ-МВ2061)

При частых сбоях подачи документов прочистите ролики.

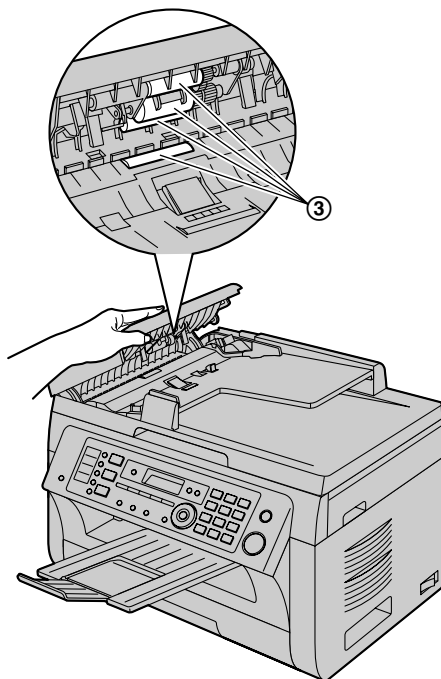
Осторожно:

- Не используйте для чистки бумажные полотенца или салфетки.

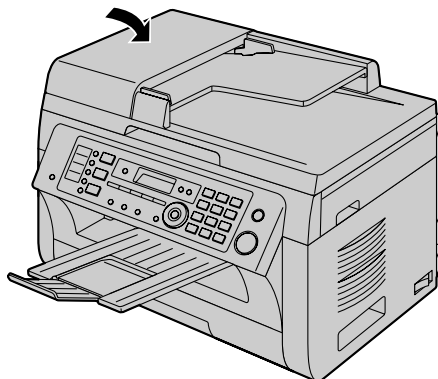
- 1 Выключите выключатель питания.
- 2 Откройте крышку АПД (①), удерживая при этом крышку для документов (②).



- 3 Прочистите ролики податчика документов (③) тканью, смоченной водой, и дайте всем частям полностью высохнуть.



- 4 Закройте крышку АПД.

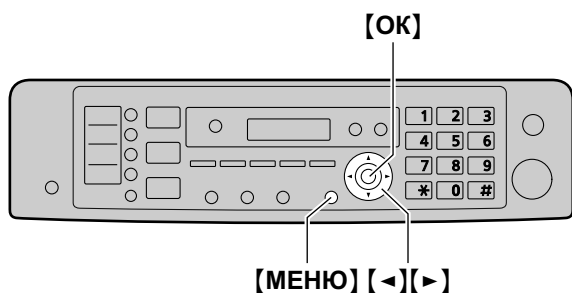


- 5 Включите выключатель питания.

16.1 Справочные перечни и отчеты (только основной блок)

Вы можете распечатывать следующие списки и отчеты.

- "СПИСОК НАСТРОЕК"
- "ПЕРЕЧЕНЬ ТЕЛ."
- "ОБЩИЙ ОТЧЕТ"
- "СПИСОК РАССЫЛКИ"
- "ТЕСТ ПРИНТЕРА"
- "СПИСОК ВЫЗ. АБОН."
- "СПИСОК АДРЕСОВ"
- "СПИСОК ФТР"
- "СПИСОК SMB ПАПЕК"



- 1 Нажимайте **[МЕНЮ]** до отображения "печать отчета".
- 2 Нажимайте **[◀]** или **[▶]** для отображения необходимой записи.
- 3 Нажмите **[ОК]** для начала печати. → **[МЕНЮ]**

16.2 Технические характеристики

16.2.1 Основной блок

■ **Тип телефонной линии:**

линии АТС общего пользования

■ **Размеры документа:**

KX-MB2051: макс. 216 мм (мм) в ширину, макс. 297 мм (мм) в длину

KX-MB2061: макс. 216 мм (мм) в ширину, макс. 600 мм (мм) в длину

■ **Ширина сканирования:**

208 мм (мм)

■ **Ширина печати:**

Letter/Legal: 208 мм (мм)

A4: 202 мм (мм)

■ **Время передачи*1:**

Приблизительно 4 сек./стр. (передача из памяти ECM-MMR)*2

■ **Плотность сканирования:**

Разрешение сканирования:

до 600 × 1 200 точ./дюйм (dpi) (оптическое)

до 9 600 × 9 600 точ./дюйм (dpi) (интерполированное)

Разрешение копирования:

до 600 × 600 точ./дюйм (dpi)

Разрешение факса:

по горизонтали: 8 точек (pels) /мм (мм)

По вертикали: 3,85 линии/мм (мм) при стандартном разрешении,

7,7 линии/мм (мм) при четком/фото разрешении,

15,4 линии/мм (мм) при сверхчетком разрешении

■ **Фото разрешение:**

64 уровня

■ **Тип сканера:**

Цветной контактный сенсор изображений

■ **Тип принтера:**

Лазерный принтер

■ **Система сжатия данных:**

модифицированная Хаффмана (MH), модифицированная READ (MR), двойная модифицированная READ (MMR)

■ **Скорость модема:**

33 600 / 31 200 / 28 800 / 26 400 / 24 000 / 21 600 / 19 200 / 16 800 / 14 400 / 12 000 / 9 600 / 7 200 / 4 800 / 2 400 бит/сек (bps); автоматическое снижение

■ **Условия окружающей среды:**

10 °С - 32,5 °С, относительная влажность 20 % - 70 %

■ Габариты:

KX-MB2051: приблизительная ширина 420 мм (мм) × глубина 432 мм (мм) × высота 255 мм (мм)

KX-MB2061: приблизительная ширина 420 мм (мм) × глубина 432 мм (мм) × высота 305 мм (мм)

(Ширина составляет 505 мм (мм) при установленной телефонной трубке)

■ Масса (вес):

KX-MB2051: приблизительно 11 кг (kg)

KX-MB2061: приблизительно 12 кг (kg)

■ Потребляемая мощность:

режим ожидания: прикл. 6 Вт (W)

Предварительный нагрев: прикл. 65 Вт (W)

Копирование: прикл. 500 Вт (W)

Максимально: прикл. 1 000 Вт (W) (при включенной лампе нагревателя)

■ Источник питания:

220 - 240 В (V) переменного тока, 50/60 Гц (Hz)

■ Емкость памяти

(для рабочей памяти и памяти для хранения):

32 Мбайт (MB)

■ Емкость памяти факса:

в общей сложности 5 МБ (MB)

Приблизительно 220 страниц памяти для приема
Приблизительно 150 страниц памяти при передаче
(на основе Испытательной схемы ITU-T №1, со стандартным разрешением.)

■ Емкость голосовой памяти

приблиз. 30 минут записи

■ Размер памяти при сканировании на адрес электронной почты:

Всего 5 МБ (MB) (включая заголовок и сообщение электронной почты)

■ Размер памяти при сканировании на сервер FTP:

в общей сложности 5 МБ (MB)

■ Размер памяти при сканировании в папку SMB:

в общей сложности 5 МБ (MB)

■ Параметры лазерных диодов:

Мощность лазера: макс. 15 мВт (mW)

Длина волны: 760 нм (nm) - 800 нм (nm)

Длительность эмиссии: постоянная

■ Скорость печати:

приблиз. 24 страниц в минуту

■ Разрешение печати:

600 × 600 точ./дюйм (dpi)

■ Параметры светодиодов контактного датчика изображения:

Выходная мощность: макс. 1 мВт (mW)

Длина волны: красный 630 нм (nm), тип.

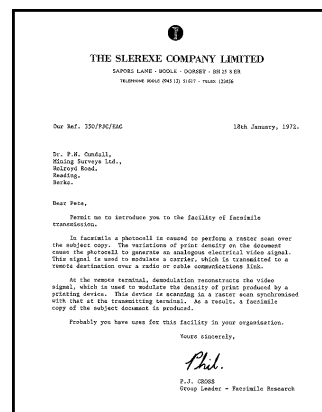
зеленый 520 нм (nm), тип.

синий 465 нм (nm), тип.

Длительность эмиссии: постоянная

- *1 Скорость передачи зависит от содержания страниц, разрешения, состояния телефонной линии и возможностей аппарата абонента.
- *2 Скорость передачи основана на Испытательной схеме ITU-T №1 в обычном режиме. Если скорость аппарата абонента ниже, чем скорость данного аппарата, время передачи может увеличиться.

Испытательная схема ITU-T №1



Примечание:

- Конструкция и технические характеристики могут быть изменены без предварительного уведомления.
- Рисунки и иллюстрации в настоящей инструкции могут незначительно отличаться от реальной продукции.
- Погрешность часов составляет приблизительно ±60 секунд в месяц.

Характеристики бумаги для печати

Обычная бумага/тонкая бумага:

A4: 210 мм (мм) × 297 мм (мм)

Letter: 216 мм (мм) × 279 мм (мм)

Legal: 216 мм (мм) × 356 мм (мм)*1

B5(JIS): 182 мм (мм) × 257 мм (мм)

B5(ISO): 176 мм (мм) × 250 мм (мм)

16K: 195 мм (мм) × 270 мм (мм)

216 × 330: 216 мм (мм) × 330 мм (мм)*1

216 × 340: 216 мм (мм) × 340 мм (мм)*1

Размеры наклейки:

A4: 210 мм (мм) × 297 мм (мм)

Letter: 216 мм (мм) × 279 мм (мм)

Плотность бумаги для печати:

от 64 г/м² (g/m²) до 90 г/м² (g/m²)

- *1 Только для входного лотка ручной подачи

16. Общая информация

16.2.2 Беспроводная трубка

■ Стандарт:

DECT (Digital Enhanced Cordless Telecommunications: Технология улучшенной цифровой беспроводной связи)

GAP (Общий профиль доступа)

■ Количество каналов:

120 дуплексных каналов

■ Диапазон частот:

от 1,88 ГГц (GHz) до 1,90 ГГц (GHz)

■ Дуплексная связь:

TDMA (Time Division Multiple Access: Множественный доступ с временным разделением каналов)

■ Разнос каналов:

1 728 кГц (kHz)

■ Скорость передачи:

1 152 кбит/с (kbit/s)

■ Модуляция:

GFSK (Gaussian Frequency Shift Keying: Частотная модуляция с гауссовой фильтрацией)

■ Мощность радиочастотной передачи:

Приблиз. 10 мВт (mW) (средняя мощность канала)

■ Кодирование речи:

ADPCM (Адаптивная дифференциальная импульсно-кодовая модуляция) 32 кбит/с (kbit/s)

■ Условия окружающей среды:

0 °C - 40 °C, относительная влажность 20 % - 80 %

■ Габариты:

Приблиз. ширина 48 мм (mm) × глубина 30 мм (mm) × высота 158 мм (mm)

■ Масса (вес):

Приблизительно 130 г (g)

16.2.3 Зарядное устройство

■ Условия окружающей среды:

0 °C - 40 °C, относительная влажность 20 % - 80 %

■ Габариты:

Приблиз. ширина 75 мм (mm) × глубина 88 мм (mm) × высота 52 мм (mm)

■ Масса (вес):

приблиз. 60 г (g)

■ Потребляемая мощность:

режим ожидания: пригл. 0,2 Вт (W)

максимум: пригл. 3,2 Вт (W)

■ Источник питания:

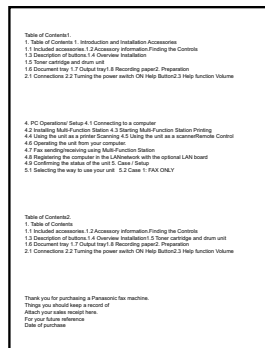
Адаптер для сети переменного тока (220 - 240 В (V) переменного тока, 50/60 Гц (Hz))

Ресурс тонера

Срок службы тонер-картриджа зависит от объема информации в распечатываемых документах. Срок службы тонер-картриджа зависит от реальных условий эксплуатации. Ниже представлено приблизительное количество страниц, которое тонер-картридж может распечатать соответственно различным примерам печатаемых документов.

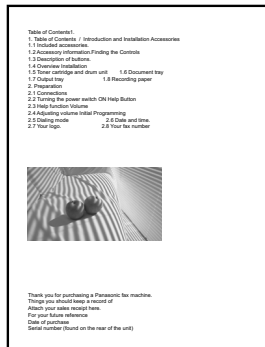
Пример 1

Можно напечатать приблизительно 2 000 страниц.



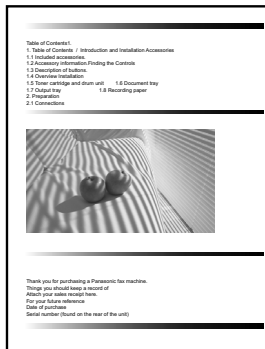
Пример 2

Можно напечатать приблизительно 1 000 страниц.



Пример 3

Можно напечатать приблизительно 650 страниц.



Примечание:

- Фактический срок службы тонер-картриджа определяется рядом факторов: температурой,

влажностью, типом бумаги, а также тем, сколько тонера расходуется для определенного числа страниц в одном задании печати. Фактическое число страниц, которое может напечатать тонер-картридж, может быть значительно меньше расчетного, если аппарат часто используется для печати заданий, содержащих небольшое число страниц. Поскольку многие факторы, определяющие фактический срок службы тонер-картриджа, невозможно предугадать, мы не можем гарантировать минимальное число страниц, которое будет напечатано тонер-картриджем.

- Количество страниц зависит от насыщенности, толщины и размера символов.
- При включении режима экономии тонера срок службы тонер-картриджа увеличивается примерно на 20 %.

Ресурс барабана

Модуль барабана необходимо регулярно заменять. Максимальный срок службы барабана составляет приблиз. 6 000 страниц.

Примечание:

- Фактический срок службы модуля барабана определяется рядом факторов: температурой, влажностью, типом бумаги, а также тем, сколько тонера расходуется для определенного числа страниц в одном задании печати. Фактическое число страниц, которое может напечатать модуль барабана, может быть значительно меньше расчетного, если аппарат часто используется для печати заданий, содержащих небольшое число страниц. Поскольку многие факторы, определяющие фактический срок службы модуля барабана, невозможно предугадать, мы не можем гарантировать минимальное число страниц, которое будет напечатано модулем барабана.

Утилизация отработанных материалов

Отработанные материалы должны быть утилизированы в соответствии со всеми действующими федеральными и местными нормами по охране окружающей среды.

16.3 Сведения об авторских правах и лицензиях

- В данном издании используется часть ядра NetBSD.
Использование части ядра NetBSD основано на типовой лицензии BSD, приведенной ниже.

Copyright (c)

The Regents of the University of California. All rights reserved.

Redistribution and use in source and binary forms, with or without modification, are permitted provided that the following conditions are met:

1. Redistributions of source code must retain the above copyright notice, this list of conditions and the following disclaimer.
2. Redistributions in binary form must reproduce the above copyright notice, this list of conditions and the following disclaimer in the documentation and/or other materials provided with the distribution.
3. All advertising materials mentioning features or use of this software must display the following acknowledgement:
This product includes software developed by the University of California, Berkeley and its contributors.
4. Neither the name of the University nor the names of its contributors may be used to endorse or promote products derived from this software without specific prior written permission.

THIS SOFTWARE IS PROVIDED BY THE REGENTS AND CONTRIBUTORS "AS IS" AND ANY EXPRESS OR IMPLIED WARRANTIES, INCLUDING, BUT NOT LIMITED TO, THE IMPLIED WARRANTIES OF MERCHANTABILITY AND FITNESS FOR A PARTICULAR PURPOSE ARE DISCLAIMED. IN NO EVENT SHALL THE REGENTS OR CONTRIBUTORS BE LIABLE FOR ANY DIRECT, INDIRECT, INCIDENTAL, SPECIAL, EXEMPLARY, OR CONSEQUENTIAL DAMAGES (INCLUDING, BUT NOT LIMITED TO, PROCUREMENT OF SUBSTITUTE GOODS OR SERVICES; LOSS OF USE, DATA, OR PROFITS; OR BUSINESS INTERRUPTION) HOWEVER CAUSED AND ON ANY THEORY OF LIABILITY, WHETHER IN CONTRACT, STRICT LIABILITY, OR TORT (INCLUDING NEGLIGENCE OR OTHERWISE) ARISING IN ANY WAY OUT OF THE USE OF THIS SOFTWARE, EVEN IF ADVISED OF THE POSSIBILITY OF SUCH DAMAGE.

Однако части ядра NetBSD предоставляются со следующими уведомлениями об авторских правах.

Copyright (c) 1980, 1983, 1988, 1993 The Regents of the University of California. All rights reserved.

Copyright (c) 1980, 1986, 1989, 1993 The Regents of the University of California. All rights reserved.

Copyright (c) 1980, 1986, 1991, 1993 The Regents of the University of California. All rights reserved.

Copyright (c) 1980, 1986, 1993 The Regents of the University of California. All rights reserved.

Copyright (c) 1982, 1985, 1986, 1988, 1993, 1994 The Regents of the University of California. All rights reserved.

Copyright (c) 1982, 1986, 1988, 1990, 1993 The Regents of the University of California. All rights reserved.

Copyright (c) 1982, 1986, 1988, 1990, 1993, 1994, 1995 The Regents of the University of California. All rights reserved.

Copyright (c) 1982, 1986, 1988, 1990, 1993, 1995 The Regents of the University of California. All rights reserved.

Copyright (c) 1982, 1986, 1988, 1991, 1993 The Regents of the University of California. All rights reserved.

Copyright (c) 1982, 1986, 1988, 1993 The Regents of the University of California. All rights reserved.

Copyright (c) 1982, 1986, 1988, 1993, 1995 The Regents of the University of California. All rights reserved.

Copyright (c) 1982, 1986, 1989, 1991, 1993 The Regents of the University of California. All rights reserved.

Copyright (c) 1982, 1986, 1989, 1993 The Regents of the University of California. All rights reserved.

Copyright (c) 1982, 1986, 1990, 1991, 1993 The Regents of the University of California. All rights reserved.

Copyright (c) 1982, 1986, 1990, 1993 The Regents of the University of California. All rights reserved.

Copyright (c) 1982, 1986, 1990, 1993, 1994 The Regents of the University of California. All rights reserved.

Copyright (c) 1982, 1986, 1991, 1993 The Regents of the University of California. All rights reserved.

Copyright (c) 1982, 1986, 1991, 1993, 1994 The Regents of the University of California. All rights reserved.

Copyright (c) 1982, 1986, 1991, 1993, 1995 The Regents of the University of California. All rights reserved.

Copyright (c) 1982, 1986, 1993 The Regents of the University of California. All rights reserved.

Copyright (c) 1982, 1986, 1993, 1994 The Regents of the University of California. All rights reserved.

Copyright (c) 1982, 1986, 1993, 1994, 1995 The Regents of the University of California. All rights reserved.

Copyright (c) 1982, 1986, 1993, 1995 The Regents of the University of California. All rights reserved.

Copyright (c) 1982, 1988, 1991, 1993 The Regents of the University of California. All rights reserved.

Copyright (c) 1983, 1990, 1993 The Regents of the University of California. All rights reserved.

Copyright (c) 1983, 1993 The Regents of the University of California. All rights reserved.

Copyright (c) 1985, 1986, 1993 The Regents of the University of California. All rights reserved.

Copyright (c) 1985, 1986, 1993 The Regents of the University of California. All rights reserved.

Copyright (c) 1986, 1989, 1991, 1993 The Regents of the University of California. All rights reserved.

Copyright (c) 1986, 1993 The Regents of the University of California. All rights reserved.

Copyright (c) 1987, 1991, 1993 The Regents of the University of California. All rights reserved.

Copyright (c) 1987, 1993 The Regents of the University of California. All rights reserved.

Copyright (c) 1987, 1993 The Regents of the University of California. All rights reserved.

Copyright (c) 1988 Regents of the University of California. All rights reserved

Copyright (c) 1988 Stephen Deering.

Copyright (c) 1988 University of Utah.

Copyright (c) 1988, 1989, 1993 The Regents of the University of California. All rights reserved.

Copyright (c) 1988, 1991, 1993 The Regents of the University of California. All rights reserved.

Copyright (c) 1988, 1992, 1993 The Regents of the University of California. All rights reserved.

Copyright (c) 1988, 1993 The Regents of the University of California. All rights reserved.

Copyright (c) 1989 The Regents of the University of California. All rights reserved.

Copyright (c) 1989, 1991, 1993 The Regents of the University of California. All rights reserved.

Copyright (c) 1989, 1993 The Regents of the University of California. All rights reserved.

Copyright (c) 1989, 1993, 1994 The Regents of the University of California. All rights reserved.

Copyright (c) 1990, 1991, 1993 The Regents of the University of California. All rights reserved.

Copyright (c) 1990, 1993 The Regents of the University of California. All rights reserved.

Copyright (c) 1991, 1993 The Regents of the University of California. All rights reserved.

Copyright (c) 1991, 1993, 1994 The Regents of the University of California. All rights reserved.

Copyright (c) 1992 Regents of the University of California. All rights reserved.

Copyright (c) 1992, 1993 The Regents of the University of California. All rights reserved.

Copyright (c) 1993 The Regents of the University of California. All rights reserved.

Copyright (c) 1993 Adam Glass

Copyright (C) 1993 by Sun Microsystems, Inc. All rights reserved.

Copyright (c) 1994 Gordon W. Ross

Copyright (c) 1994 Winning Strategies, Inc. All rights reserved.

Copyright (c) 1995 The Regents of the University of California. All rights reserved.

Copyright (C) 1995, 1996, 1997, and 1998 WIDE Project. All rights reserved.

Copyright (c) 1996 The Regents of the University of California. All rights reserved.

Copyright (c) 1996 John S. Dyson All rights reserved.

Copyright (c) 1996 Matt Thomas. All rights reserved.

Copyright (c) 1996 Matthew R. Green. All rights reserved.

Copyright (c) 1996 Paul Kranenburg

Copyright (c) 1996, 1997, 1999, 2001 The NetBSD Foundation, Inc. All rights reserved.

Copyright (c) 1996, 2000 Christopher G. Demetriou. All rights reserved.

16. Общая информация

Copyright (c) 1996,1999 by Internet Software Consortium.
Copyright (c) 1996-1999 by Internet Software Consortium.
Copyright (c) 1997 Jonathan Stone and Jason R. Thorpe. All rights reserved.
Copyright (c) 1997 Christos Zoulas. All rights reserved.
Copyright (c) 1997 Manuel Bouyer. All rights reserved.
Copyright (c) 1997, 1998 The NetBSD Foundation, Inc. All rights reserved.
Copyright (c) 1997, 1998, 1999, 2000 The NetBSD Foundation, Inc. All rights reserved.
Copyright (c) 1997, 1998, 1999, 2001 The NetBSD Foundation, Inc. All rights reserved.
Copyright (c) 1997, 1998, 1999, 2002 The NetBSD Foundation, Inc. All rights reserved.
Copyright (c) 1997, 1998, 2000, 2001 The NetBSD Foundation, Inc. All rights reserved.
Copyright (c) 1997, 1998, 2001 The NetBSD Foundation, Inc. All rights reserved.
Copyright (c) 1997,98 The NetBSD Foundation, Inc. All rights reserved.
Copyright (C) 1997-2000 Sony Computer Science Laboratories Inc. All rights reserved.
Copyright (c) 1997-2002 The NetBSD Foundation, Inc. All rights reserved.
Copyright (c) 1998 The NetBSD Foundation, Inc. All rights reserved.
Copyright (c) 1998 Todd C. Miller <Todd.Miller@courtesan.com> All rights reserved.
Copyright (c) 1998, 1999 The NetBSD Foundation, Inc. All rights reserved.
Copyright (c) 1998, 1999, 2000 The NetBSD Foundation, Inc. All rights reserved.
Copyright (c) 1998, 1999, 2000, 2001 The NetBSD Foundation, Inc. All rights reserved.
Copyright (c) 1998, 2000 The NetBSD Foundation, Inc. All rights reserved.
Copyright (c) 1998, 2000, 2001 The NetBSD Foundation, Inc. All rights reserved.
Copyright (c) 1999 The NetBSD Foundation, Inc. All rights reserved.
Copyright (C) 1999 WIDE Project. All rights reserved.
Copyright (c) 1999, 2000 Jason L. Wright (jason@thought.net) All rights reserved.
Copyright (c) 1999, 2000 The NetBSD Foundation, Inc. All rights reserved.
Copyright (c) 1999, 2000, 2001 The NetBSD Foundation, Inc. All rights reserved.
Copyright (c) 1999, 2001 The NetBSD Foundation, Inc. All rights reserved.
Copyright (c) 2000 The NetBSD Foundation, Inc. All rights reserved.
Copyright (c) 2000, 2001 The NetBSD Foundation, Inc. All rights reserved.
Copyright (c) 2000, 2001, 2002 The NetBSD Foundation, Inc. All rights reserved.
Copyright (c) 2001 The NetBSD Foundation, Inc. All rights reserved.
Copyright (c) 2002 The NetBSD Foundation, Inc. All rights reserved.
Copyright 1998 Massachusetts Institute of Technology. All rights reserved.
Copyright 2001 Wasabi Systems, Inc. All rights reserved.
Portions Copyright (c) 1993 by Digital Equipment Corporation.
Portions Copyright (c) 1995 by International Business Machines, Inc.
Copyright (c) 1983, 1989 The Regents of the University of California. All rights reserved.
Copyright (c) 1996 by Internet Software Consortium. All rights reserved.
Copyright (c) 1980, 1986, 1989 Regents of the University of California. All rights reserved.
Copyright (c) 1988 The Regents of the University of California. All rights reserved.
Copyright (c) 1992, 1993 The Regents of the University of California. All rights reserved.
Copyright (c) 1994 Christopher G. Demetriou. All rights reserved.
Copyright (c) 1997 The NetBSD Foundation, Inc. All rights reserved.
Copyright (c) 1999 The NetBSD Foundation, Inc. All rights reserved.
Copyright (c) 2001 The NetBSD Foundation, Inc. All rights reserved.
Copyright (c) 1996 Gardner Buchanan <gbuchanan@shl.com> All rights reserved.

Части ядра NetBSD предоставляются с лицензиями, несколько отличными от лицензии Berkeley, приведенной выше. Подробнее см. исходный код ядра NetBSD.

Исходный код ядра NetBSD предоставлен CVS-репозиториум NetBSD

(<http://cvsweb.netbsd.org/bsdweb.cgi/>), и продукт включает части исходного кода, содержащиеся в следующих каталогах.

<http://cvsweb.netbsd.org/bsdweb.cgi/src/sys/kern/>

<http://cvsweb.netbsd.org/bsdweb.cgi/src/sys/net/>

<http://cvsweb.netbsd.org/bsdweb.cgi/src/sys/netinet/>

- Данный продукт содержит программное обеспечение Net-SNMP, которое используется в соответствии со следующими лицензионными условиями.

---- Part 1: CMU/UCD copyright notice: (BSD like) ----

Copyright 1989, 1991, 1992 by Carnegie Mellon University

Derivative Work - 1996, 1998-2000

Copyright 1996, 1998-2000 The Regents of the University of California

All Rights Reserved

Permission to use, copy, modify and distribute this software and its documentation for any purpose and without fee is hereby granted, provided that the above copyright notice appears in all copies and that both that copyright notice and this permission notice appear in supporting documentation, and that the name of CMU and The Regents of the University of California not be used in advertising or publicity pertaining to distribution of the software without specific written permission.

CMU AND THE REGENTS OF THE UNIVERSITY OF CALIFORNIA DISCLAIM ALL WARRANTIES WITH REGARD TO THIS SOFTWARE, INCLUDING ALL IMPLIED WARRANTIES OF MERCHANTABILITY AND FITNESS. IN NO EVENT SHALL CMU OR THE REGENTS OF THE UNIVERSITY OF CALIFORNIA BE LIABLE FOR ANY SPECIAL, INDIRECT OR CONSEQUENTIAL DAMAGES OR ANY DAMAGES WHATSOEVER RESULTING FROM THE LOSS OF USE, DATA OR PROFITS, WHETHER IN AN ACTION OF CONTRACT, NEGLIGENCE OR OTHER TORTIOUS ACTION, ARISING OUT OF OR IN CONNECTION WITH THE USE OR PERFORMANCE OF THIS SOFTWARE.

---- Part 2: Networks Associates Technology, Inc copyright notice (BSD) ----

Copyright (c) 2001-2003, Networks Associates Technology, Inc
All rights reserved.

Redistribution and use in source and binary forms, with or without modification, are permitted provided that the following conditions are met:

- * Redistributions of source code must retain the above copyright notice, this list of conditions and the following disclaimer.
- * Redistributions in binary form must reproduce the above copyright notice, this list of conditions and the following disclaimer in the documentation and/or other materials provided with the distribution.
- * Neither the name of the Networks Associates Technology, Inc nor the names of its contributors may be used to endorse or promote products derived from this software without specific prior written permission.

THIS SOFTWARE IS PROVIDED BY THE COPYRIGHT HOLDERS AND CONTRIBUTORS "AS IS" AND ANY EXPRESS OR IMPLIED WARRANTIES, INCLUDING, BUT NOT LIMITED TO, THE IMPLIED WARRANTIES OF MERCHANTABILITY AND FITNESS FOR A PARTICULAR PURPOSE ARE DISCLAIMED. IN NO EVENT SHALL THE COPYRIGHT HOLDERS OR CONTRIBUTORS BE LIABLE FOR ANY DIRECT, INDIRECT, INCIDENTAL, SPECIAL, EXEMPLARY, OR CONSEQUENTIAL DAMAGES (INCLUDING, BUT NOT LIMITED TO, PROCUREMENT OF SUBSTITUTE GOODS OR SERVICES; LOSS OF USE, DATA, OR PROFITS; OR BUSINESS INTERRUPTION) HOWEVER CAUSED AND ON ANY THEORY OF LIABILITY, WHETHER IN CONTRACT, STRICT LIABILITY, OR TORT (INCLUDING NEGLIGENCE OR OTHERWISE) ARISING IN ANY WAY OUT OF THE USE OF THIS SOFTWARE, EVEN IF ADVISED OF THE POSSIBILITY OF SUCH DAMAGE.

16. *Общая информация*

---- Part 3: Cambridge Broadband Ltd. copyright notice (BSD) ----

Portions of this code are copyright (c) 2001-2003, Cambridge Broadband Ltd.
All rights reserved.

Redistribution and use in source and binary forms, with or without modification, are permitted provided that the following conditions are met:

- * Redistributions of source code must retain the above copyright notice, this list of conditions and the following disclaimer.
- * Redistributions in binary form must reproduce the above copyright notice, this list of conditions and the following disclaimer in the documentation and/or other materials provided with the distribution.
- * The name of Cambridge Broadband Ltd. may not be used to endorse or promote products derived from this software without specific prior written permission.

THIS SOFTWARE IS PROVIDED BY THE COPYRIGHT HOLDER "AS IS" AND ANY EXPRESS OR IMPLIED WARRANTIES, INCLUDING, BUT NOT LIMITED TO, THE IMPLIED WARRANTIES OF MERCHANTABILITY AND FITNESS FOR A PARTICULAR PURPOSE ARE DISCLAIMED. IN NO EVENT SHALL THE COPYRIGHT HOLDER BE LIABLE FOR ANY DIRECT, INDIRECT, INCIDENTAL, SPECIAL, EXEMPLARY, OR CONSEQUENTIAL DAMAGES (INCLUDING, BUT NOT LIMITED TO, PROCUREMENT OF SUBSTITUTE GOODS OR SERVICES; LOSS OF USE, DATA, OR PROFITS; OR BUSINESS INTERRUPTION) HOWEVER CAUSED AND ON ANY THEORY OF LIABILITY, WHETHER IN CONTRACT, STRICT LIABILITY, OR TORT (INCLUDING NEGLIGENCE OR OTHERWISE) ARISING IN ANY WAY OUT OF THE USE OF THIS SOFTWARE, EVEN IF ADVISED OF THE POSSIBILITY OF SUCH DAMAGE.

---- Part 4: Sun Microsystems, Inc. copyright notice (BSD) ----

Copyright © 2003 Sun Microsystems, Inc., 4150 Network Circle, Santa Clara,
California 95054, U.S.A. All rights reserved.

Use is subject to license terms below.

This distribution may include materials developed by third parties.

Sun, Sun Microsystems, the Sun logo and Solaris are trademarks or registered trademarks of Sun Microsystems, Inc. in the U.S. and other countries.

Redistribution and use in source and binary forms, with or without modification, are permitted provided that the following conditions are met:

- * Redistributions of source code must retain the above copyright notice, this list of conditions and the following disclaimer.
- * Redistributions in binary form must reproduce the above copyright notice, this list of conditions and the following disclaimer in the documentation and/or other materials provided with the distribution.
- * Neither the name of the Sun Microsystems, Inc. nor the names of its contributors may be used to endorse or promote products derived from this software without specific prior written permission.

THIS SOFTWARE IS PROVIDED BY THE COPYRIGHT HOLDERS AND CONTRIBUTORS "AS IS" AND ANY EXPRESS OR IMPLIED WARRANTIES, INCLUDING, BUT NOT LIMITED TO, THE IMPLIED WARRANTIES OF MERCHANTABILITY AND FITNESS FOR A PARTICULAR PURPOSE ARE DISCLAIMED. IN NO EVENT SHALL THE COPYRIGHT HOLDERS OR CONTRIBUTORS BE LIABLE

FOR ANY DIRECT, INDIRECT, INCIDENTAL, SPECIAL, EXEMPLARY, OR CONSEQUENTIAL DAMAGES (INCLUDING, BUT NOT LIMITED TO, PROCUREMENT OF SUBSTITUTE GOODS OR SERVICES; LOSS OF USE, DATA, OR PROFITS; OR BUSINESS INTERRUPTION) HOWEVER CAUSED AND ON ANY THEORY OF LIABILITY, WHETHER IN CONTRACT, STRICT LIABILITY, OR TORT (INCLUDING NEGLIGENCE OR OTHERWISE) ARISING IN ANY WAY OUT OF THE USE OF THIS SOFTWARE, EVEN IF ADVISED OF THE POSSIBILITY OF SUCH DAMAGE.

Кроме того, в данном изделии используется программное обеспечение, содержащее следующие уведомления и лицензии.

/*****

Copyright 1988, 1989, 1990 by Carnegie Mellon University
Copyright 1989 TGV, Incorporated

All Rights Reserved

Permission to use, copy, modify, and distribute this software and its documentation for any purpose and without fee is hereby granted, provided that the above copyright notice appear in all copies and that both that copyright notice and this permission notice appear in supporting documentation, and that the name of CMU and TGV not be used in advertising or publicity pertaining to distribution of the software without specific, written prior permission.

CMU AND TGV DISCLAIMS ALL WARRANTIES WITH REGARD TO THIS SOFTWARE, INCLUDING ALL IMPLIED WARRANTIES OF MERCHANTABILITY AND FITNESS, IN NO EVENT SHALL CMU OR TGV BE LIABLE FOR ANY SPECIAL, INDIRECT OR CONSEQUENTIAL DAMAGES OR ANY DAMAGES WHATSOEVER RESULTING FROM LOSS OF USE, DATA OR PROFITS, WHETHER IN AN ACTION OF CONTRACT, NEGLIGENCE OR OTHER TORTIOUS ACTION, ARISING OUT OF OR IN CONNECTION WITH THE USE OR PERFORMANCE OF THIS SOFTWARE.

*****/

- Данный продукт содержит программное обеспечение NetBSD, которое используется в соответствии со следующими лицензионными условиями.

/*-

* Copyright (c) 1990 The Regents of the University of California.

* All rights reserved.

*

* This code is derived from software contributed to Berkeley by Chris Torek.

*

* Redistribution and use in source and binary forms, with or without modification, are permitted provided that the following conditions are met:

- * 1. Redistributions of source code must retain the above copyright notice, this list of conditions and the following disclaimer.
- * 2. Redistributions in binary form must reproduce the above copyright notice, this list of conditions and the following disclaimer in the documentation and/or other materials provided with the distribution.
- * 3. Neither the name of the University nor the names of its contributors may be used to endorse or promote products derived from this software without specific prior written permission.

*

* THIS SOFTWARE IS PROVIDED BY THE REGENTS AND CONTRIBUTORS "AS IS" AND ANY EXPRESS OR IMPLIED WARRANTIES, INCLUDING, BUT NOT LIMITED TO, THE IMPLIED WARRANTIES OF MERCHANTABILITY AND FITNESS FOR A PARTICULAR PURPOSE ARE DISCLAIMED. IN NO EVENT SHALL THE REGENTS OR CONTRIBUTORS BE LIABLE FOR ANY DIRECT, INDIRECT, INCIDENTAL, SPECIAL, EXEMPLARY, OR CONSEQUENTIAL DAMAGES (INCLUDING, BUT NOT LIMITED TO, PROCUREMENT OF SUBSTITUTE GOODS OR SERVICES; LOSS OF USE, DATA, OR PROFITS; OR BUSINESS INTERRUPTION) HOWEVER CAUSED AND ON ANY THEORY OF LIABILITY, WHETHER IN CONTRACT, STRICT LIABILITY, OR TORT (INCLUDING NEGLIGENCE OR OTHERWISE) ARISING IN ANY WAY OUT OF THE USE OF THIS SOFTWARE, EVEN IF ADVISED OF THE POSSIBILITY OF SUCH DAMAGE.

*/

16. Общая информация

- Данный продукт содержит программное обеспечение NetBSD, которое используется в соответствии со следующими лицензионными условиями.

/*

* Copyright (c) 1989 The Regents of the University of California.

* All rights reserved.

*

* This code is derived from software contributed to Berkeley by Tom Truscott.

*

* Redistribution and use in source and binary forms, with or without modification, are permitted provided that the following conditions are met:

* 1. Redistributions of source code must retain the above copyright notice, this list of conditions and the following disclaimer.

* 2. Redistributions in binary form must reproduce the above copyright notice, this list of conditions and the following disclaimer in the documentation and/or other materials provided with the distribution.

* 3. All advertising materials mentioning features or use of this software must display the following acknowledgement:

* This product includes software developed by the University of California, Berkeley and its contributors.

* 4. Neither the name of the University nor the names of its contributors may be used to endorse or promote products derived from this software without specific prior written permission.

*

* THIS SOFTWARE IS PROVIDED BY THE REGENTS AND CONTRIBUTORS ``AS IS'' AND ANY EXPRESS OR IMPLIED WARRANTIES, INCLUDING, BUT NOT LIMITED TO, THE IMPLIED WARRANTIES OF MERCHANTABILITY AND FITNESS FOR A PARTICULAR PURPOSE ARE DISCLAIMED. IN NO EVENT SHALL THE REGENTS OR CONTRIBUTORS BE LIABLE FOR ANY DIRECT, INDIRECT, INCIDENTAL, SPECIAL, EXEMPLARY, OR CONSEQUENTIAL DAMAGES (INCLUDING, BUT NOT LIMITED TO, PROCUREMENT OF SUBSTITUTE GOODS OR SERVICES; LOSS OF USE, DATA, OR PROFITS; OR BUSINESS INTERRUPTION) HOWEVER CAUSED AND ON ANY THEORY OF LIABILITY, WHETHER IN CONTRACT, STRICT LIABILITY, OR TORT (INCLUDING NEGLIGENCE OR OTHERWISE) ARISING IN ANY WAY OUT OF THE USE OF THIS SOFTWARE, EVEN IF ADVISED OF THE POSSIBILITY OF SUCH DAMAGE.

*/

- Данный продукт содержит программное обеспечение NetBSD, которое используется в соответствии со следующими лицензионными условиями.

/*

* Copyright (c) 1987, 1993, 1994

* The Regents of the University of California. All rights reserved.

*

* Redistribution and use in source and binary forms, with or without modification, are permitted provided that the following conditions are met:

* 1. Redistributions of source code must retain the above copyright notice, this list of conditions and the following disclaimer.

* 2. Redistributions in binary form must reproduce the above copyright notice, this list of conditions and the following disclaimer in the documentation and/or other materials provided with the distribution.

* 3. All advertising materials mentioning features or use of this software must display the following acknowledgement:

* This product includes software developed by the University of California, Berkeley and its contributors.

* 4. Neither the name of the University nor the names of its contributors may be used to endorse or promote products derived from this software without specific prior written permission.

*

* THIS SOFTWARE IS PROVIDED BY THE REGENTS AND CONTRIBUTORS ``AS IS'' AND ANY EXPRESS OR IMPLIED WARRANTIES, INCLUDING, BUT NOT LIMITED TO, THE IMPLIED WARRANTIES OF MERCHANTABILITY AND FITNESS FOR A PARTICULAR PURPOSE ARE DISCLAIMED. IN NO EVENT SHALL THE REGENTS OR CONTRIBUTORS BE LIABLE FOR ANY DIRECT, INDIRECT, INCIDENTAL, SPECIAL, EXEMPLARY, OR CONSEQUENTIAL DAMAGES (INCLUDING, BUT NOT LIMITED TO, PROCUREMENT OF SUBSTITUTE GOODS OR SERVICES;

* LOSS OF USE, DATA, OR PROFITS; OR BUSINESS INTERRUPTION) HOWEVER CAUSED AND
 * ON ANY THEORY OF LIABILITY, WHETHER IN CONTRACT, STRICT LIABILITY, OR TORT
 * (INCLUDING NEGLIGENCE OR OTHERWISE) ARISING IN ANY WAY OUT OF THE USE OF THIS
 * SOFTWARE, EVEN IF ADVISED OF THE POSSIBILITY OF SUCH DAMAGE.
 */

- Данный продукт содержит программное обеспечение NetBSD, которое используется в соответствии со следующими лицензионными условиями.

/*-

* Copyright (c) 1990, 1993

* The Regents of the University of California. All rights reserved.

*

* This code is derived from software contributed to Berkeley by Chris Torek.

*

* Redistribution and use in source and binary forms, with or without modification, are permitted provided
 * that the following conditions are met:

- * 1. Redistributions of source code must retain the above copyright notice, this list of conditions and the
 * following disclaimer.
- * 2. Redistributions in binary form must reproduce the above copyright notice, this list of conditions and
 * the following disclaimer in the documentation and/or other materials provided with the distribution.
- * 3. Neither the name of the University nor the names of its contributors may be used to endorse or
 * promote products derived from this software without specific prior written permission.

*

* THIS SOFTWARE IS PROVIDED BY THE REGENTS AND CONTRIBUTORS ``AS IS'' AND ANY
 * EXPRESS OR IMPLIED WARRANTIES, INCLUDING, BUT NOT LIMITED TO, THE IMPLIED
 * WARRANTIES OF MERCHANTABILITY AND FITNESS FOR A PARTICULAR PURPOSE ARE
 * DISCLAIMED. IN NO EVENT SHALL THE REGENTS OR CONTRIBUTORS BE LIABLE FOR ANY
 * DIRECT, INDIRECT, INCIDENTAL, SPECIAL, EXEMPLARY, OR CONSEQUENTIAL DAMAGES
 * (INCLUDING, BUT NOT LIMITED TO, PROCUREMENT OF SUBSTITUTE GOODS OR SERVICES;
 * LOSS OF USE, DATA, OR PROFITS; OR BUSINESS INTERRUPTION) HOWEVER CAUSED AND
 * ON ANY THEORY OF LIABILITY, WHETHER IN CONTRACT, STRICT LIABILITY, OR TORT
 * (INCLUDING NEGLIGENCE OR OTHERWISE) ARISING IN ANY WAY OUT OF THE USE OF THIS
 * SOFTWARE, EVEN IF ADVISED OF THE POSSIBILITY OF SUCH DAMAGE.
 */

- Данный продукт содержит программное обеспечение thttpd, которое было разработано компанией ACME Labs и используется в соответствии со следующими лицензионными условиями.

Copyright 1995, 1998, 1999, 2000 by Jef Poskanzer <jef@acme.com>.

All rights reserved.

Redistribution and use in source and binary forms, with or without modification, are permitted provided
 that the following conditions are met:

1. Redistributions of source code must retain the above copyright notice, this list of conditions and the
 following disclaimer.
2. Redistributions in binary form must reproduce the above copyright notice, this list of conditions and
 the following disclaimer in the documentation and/or other materials provided with the distribution.

THIS SOFTWARE IS PROVIDED BY THE AUTHOR AND CONTRIBUTORS ``AS IS'' AND
 ANY EXPRESS OR IMPLIED WARRANTIES, INCLUDING, BUT NOT LIMITED TO, THE
 IMPLIED WARRANTIES OF MERCHANTABILITY AND FITNESS FOR A PARTICULAR PURPOSE
 ARE DISCLAIMED. IN NO EVENT SHALL THE AUTHOR OR CONTRIBUTORS BE LIABLE
 FOR ANY DIRECT, INDIRECT, INCIDENTAL, SPECIAL, EXEMPLARY, OR CONSEQUENTIAL
 DAMAGES (INCLUDING, BUT NOT LIMITED TO, PROCUREMENT OF SUBSTITUTE GOODS OR
 SERVICES; LOSS OF USE, DATA, OR PROFITS; OR BUSINESS INTERRUPTION) HOWEVER
 CAUSED AND ON ANY THEORY OF LIABILITY, WHETHER IN CONTRACT, STRICT LIABILITY, OR
 TORT (INCLUDING NEGLIGENCE OR OTHERWISE) ARISING IN ANY WAY OUT OF THE USE OF
 THIS SOFTWARE, EVEN IF ADVISED OF THE POSSIBILITY OF SUCH DAMAGE.

16. Общая информация

- Данный продукт содержит программное обеспечение NetBSD, которое используется в соответствии со следующими лицензионными условиями.

```
/*-
```

```
* Copyright (c) 1990 The Regents of the University of California.
```

```
* All rights reserved.
```

```
*
```

```
* This code is derived from software contributed to Berkeley by Chris Torek.
```

```
*
```

```
* Redistribution and use in source and binary forms, with or without modification, are permitted provided  
* that the following conditions are met:
```

```
* 1. Redistributions of source code must retain the above copyright notice, this list of conditions and the  
* following disclaimer.
```

```
* 2. Redistributions in binary form must reproduce the above copyright notice, this list of conditions and  
* the following disclaimer in the documentation and/or other materials provided with the distribution.
```

```
* 3. Neither the name of the University nor the names of its contributors may be used to endorse or  
* promote products derived from this software without specific prior written permission.
```

```
*
```

```
* THIS SOFTWARE IS PROVIDED BY THE REGENTS AND CONTRIBUTORS ``AS IS" AND ANY  
* EXPRESS OR IMPLIED WARRANTIES, INCLUDING, BUT NOT LIMITED TO, THE IMPLIED  
* WARRANTIES OF MERCHANTABILITY AND FITNESS FOR A PARTICULAR PURPOSE ARE  
* DISCLAIMED. IN NO EVENT SHALL THE REGENTS OR CONTRIBUTORS BE LIABLE FOR ANY  
* DIRECT, INDIRECT, INCIDENTAL, SPECIAL, EXEMPLARY, OR CONSEQUENTIAL DAMAGES  
* (INCLUDING, BUT NOT LIMITED TO, PROCUREMENT OF SUBSTITUTE GOODS OR SERVICES;  
* LOSS OF USE, DATA, OR PROFITS; OR BUSINESS INTERRUPTION) HOWEVER CAUSED AND  
* ON ANY THEORY OF LIABILITY, WHETHER IN CONTRACT, STRICT LIABILITY, OR TORT  
* (INCLUDING NEGLIGENCE OR OTHERWISE) ARISING IN ANY WAY OUT OF THE USE OF THIS  
* SOFTWARE, EVEN IF ADVISED OF THE POSSIBILITY OF SUCH DAMAGE.
```

```
*/
```

- Данный продукт содержит программное обеспечение NetBSD, которое используется в соответствии со следующими лицензионными условиями.

```
/*-
```

```
* Copyright (c) 1990 The Regents of the University of California.
```

```
* All rights reserved.
```

```
*
```

```
* This code is derived from software contributed to Berkeley by Chris Torek.
```

```
*
```

```
* Redistribution and use in source and binary forms, with or without modification, are permitted provided  
* that the following conditions are met:
```

```
* 1. Redistributions of source code must retain the above copyright notice, this list of conditions and the  
* following disclaimer.
```

```
* 2. Redistributions in binary form must reproduce the above copyright notice, this list of conditions and  
* the following disclaimer in the documentation and/or other materials provided with the distribution.
```

```
* 3. Neither the name of the University nor the names of its contributors may be used to endorse or  
* promote products derived from this software without specific prior written permission.
```

```
*
```

```
* THIS SOFTWARE IS PROVIDED BY THE REGENTS AND CONTRIBUTORS ``AS IS" AND ANY  
* EXPRESS OR IMPLIED WARRANTIES, INCLUDING, BUT NOT LIMITED TO, THE IMPLIED  
* WARRANTIES OF MERCHANTABILITY AND FITNESS FOR A PARTICULAR PURPOSE ARE  
* DISCLAIMED. IN NO EVENT SHALL THE REGENTS OR CONTRIBUTORS BE LIABLE FOR ANY  
* DIRECT, INDIRECT, INCIDENTAL, SPECIAL, EXEMPLARY, OR CONSEQUENTIAL DAMAGES  
* (INCLUDING, BUT NOT LIMITED TO, PROCUREMENT OF SUBSTITUTE GOODS OR SERVICES;  
* LOSS OF USE, DATA, OR PROFITS; OR BUSINESS INTERRUPTION) HOWEVER CAUSED AND  
* ON ANY THEORY OF LIABILITY, WHETHER IN CONTRACT, STRICT LIABILITY, OR TORT  
* (INCLUDING NEGLIGENCE OR OTHERWISE) ARISING IN ANY WAY OUT OF THE USE OF THIS  
* SOFTWARE, EVEN IF ADVISED OF THE POSSIBILITY OF SUCH DAMAGE.
```

```
*/
```

- Данный продукт содержит программное обеспечение NetBSD, которое используется в соответствии со следующими лицензионными условиями.

```
/*
```

```
* Copyright (c) 1989 The Regents of the University of California.
```

```
* All rights reserved.
```

```
*
```

```
* This code is derived from software contributed to Berkeley by Tom Truscott.
```

```
*
```

```
* Redistribution and use in source and binary forms, with or without modification, are permitted provided  
* that the following conditions are met:
```

```
* 1. Redistributions of source code must retain the above copyright notice, this list of conditions and the  
* following disclaimer.
```

```
* 2. Redistributions in binary form must reproduce the above copyright notice, this list of conditions and  
* the following disclaimer in the documentation and/or other materials provided with the distribution.
```

```
* 3. All advertising materials mentioning features or use of this software must display the following  
* acknowledgement:
```

```
* This product includes software developed by the University of California, Berkeley and its  
* contributors.
```

```
* 4. Neither the name of the University nor the names of its contributors may be used to endorse or  
* promote products derived from this software without specific prior written permission.
```

```
*
```

```
* THIS SOFTWARE IS PROVIDED BY THE REGENTS AND CONTRIBUTORS ``AS IS'' AND ANY  
* EXPRESS OR IMPLIED WARRANTIES, INCLUDING, BUT NOT LIMITED TO, THE IMPLIED  
* WARRANTIES OF MERCHANTABILITY AND FITNESS FOR A PARTICULAR PURPOSE ARE  
* DISCLAIMED. IN NO EVENT SHALL THE REGENTS OR CONTRIBUTORS BE LIABLE FOR ANY  
* DIRECT, INDIRECT, INCIDENTAL, SPECIAL, EXEMPLARY, OR CONSEQUENTIAL DAMAGES  
* (INCLUDING, BUT NOT LIMITED TO, PROCUREMENT OF SUBSTITUTE GOODS OR SERVICES;  
* LOSS OF USE, DATA, OR PROFITS; OR BUSINESS INTERRUPTION) HOWEVER CAUSED AND  
* ON ANY THEORY OF LIABILITY, WHETHER IN CONTRACT, STRICT LIABILITY, OR TORT  
* (INCLUDING NEGLIGENCE OR OTHERWISE) ARISING IN ANY WAY OUT OF THE USE OF THIS  
* SOFTWARE, EVEN IF ADVISED OF THE POSSIBILITY OF SUCH DAMAGE.
```

```
*/
```

- Данный продукт содержит только программное обеспечение MD4 и DES, разработанное проектом OpenSSL, которое используется только при аутентификации SMB-протокола. Программное обеспечение OpenSSL также используется в соответствии с описанными ниже положениями и условиями лицензионного соглашения.

LICENSE ISSUES

```
=====
```

The OpenSSL toolkit stays under a dual license, i.e. both the conditions of the OpenSSL License and the original SSLeay license apply to the toolkit. See below for the actual license texts. Actually both licenses are BSD-style Open Source licenses. In case of any license issues related to OpenSSL please contact openssl-core@openssl.org.

OpenSSL License

```
-----
```

```
/* =====
```

```
* Copyright (c) 1998-2000 The OpenSSL Project. All rights reserved.
```

```
*
```

```
* Redistribution and use in source and binary forms, with or without  
* modification, are permitted provided that the following conditions  
* are met:
```

```
*
```

16. Общая информация

- * 1. Redistributions of source code must retain the above copyright notice, this list of conditions and the following disclaimer.
- *
* 2. Redistributions in binary form must reproduce the above copyright notice, this list of conditions and the following disclaimer in the documentation and/or other materials provided with the distribution.
- *
* 3. All advertising materials mentioning features or use of this software must display the following acknowledgment:
* "This product includes software developed by the OpenSSL Project for use in the OpenSSL Toolkit. (<http://www.openssl.org/>)"
- *
* 4. The names "OpenSSL Toolkit" and "OpenSSL Project" must not be used to endorse or promote products derived from this software without prior written permission. For written permission, please contact openssl-core@openssl.org.
- *
* 5. Products derived from this software may not be called "OpenSSL" nor may "OpenSSL" appear in their names without prior written permission of the OpenSSL Project.
- *
* 6. Redistributions of any form whatsoever must retain the following acknowledgment:
* "This product includes software developed by the OpenSSL Project for use in the OpenSSL Toolkit (<http://www.openssl.org/>)"
- *
* THIS SOFTWARE IS PROVIDED BY THE OpenSSL PROJECT ``AS IS'' AND ANY
* EXPRESSED OR IMPLIED WARRANTIES, INCLUDING, BUT NOT LIMITED TO, THE
* IMPLIED WARRANTIES OF MERCHANTABILITY AND FITNESS FOR A PARTICULAR
* PURPOSE ARE DISCLAIMED. IN NO EVENT SHALL THE OpenSSL PROJECT OR
* ITS CONTRIBUTORS BE LIABLE FOR ANY DIRECT, INDIRECT, INCIDENTAL,
* SPECIAL, EXEMPLARY, OR CONSEQUENTIAL DAMAGES (INCLUDING, BUT
* NOT LIMITED TO, PROCUREMENT OF SUBSTITUTE GOODS OR SERVICES;
* LOSS OF USE, DATA, OR PROFITS; OR BUSINESS INTERRUPTION)
* HOWEVER CAUSED AND ON ANY THEORY OF LIABILITY, WHETHER IN CONTRACT,
* STRICT LIABILITY, OR TORT (INCLUDING NEGLIGENCE OR OTHERWISE)
* ARISING IN ANY WAY OUT OF THE USE OF THIS SOFTWARE, EVEN IF ADVISED
* OF THE POSSIBILITY OF SUCH DAMAGE.
* =====
*
* This product includes cryptographic software written by Eric Young
* (eay@cryptsoft.com). This product includes software written by Tim
* Hudson (tjh@cryptsoft.com).
*
*/

Original SSLeay License

- /* Copyright (C) 1995-1998 Eric Young (eay@cryptsoft.com)
- * All rights reserved.
- *
* This package is an SSL implementation written
* by Eric Young (eay@cryptsoft.com).
- * The implementation was written so as to conform with Netscapes SSL.
- *
*

* This library is free for commercial and non-commercial use as long as
 * the following conditions are adhered to. The following conditions
 * apply to all code found in this distribution, be it the RC4, RSA,
 * lhash, DES, etc., code; not just the SSL code. The SSL documentation
 * included with this distribution is covered by the same copyright terms
 * except that the holder is Tim Hudson (tjh@cryptsoft.com).
 *

* Copyright remains Eric Young's, and as such any Copyright notices in
 * the code are not to be removed.
 * If this package is used in a product, Eric Young should be given attribution
 * as the author of the parts of the library used.
 * This can be in the form of a textual message at program startup or
 * in documentation (online or textual) provided with the package.
 *

* Redistribution and use in source and binary forms, with or without
 * modification, are permitted provided that the following conditions
 * are met:

- * 1. Redistributions of source code must retain the copyright
 * notice, this list of conditions and the following disclaimer.
- * 2. Redistributions in binary form must reproduce the above copyright
 * notice, this list of conditions and the following disclaimer in the
 * documentation and/or other materials provided with the distribution.
- * 3. All advertising materials mentioning features or use of this software
 * must display the following acknowledgement:
 * "This product includes cryptographic software written by
 * Eric Young (eay@cryptsoft.com)"
 * The word 'cryptographic' can be left out if the routines from the library
 * being used are not cryptographic related :-).
- * 4. If you include any Windows specific code (or a derivative thereof) from
 * the apps directory (application code) you must include an acknowledgement:
 * "This product includes software written by Tim Hudson (tjh@cryptsoft.com)"
 *

* THIS SOFTWARE IS PROVIDED BY ERIC YOUNG ``AS IS'' AND
 * ANY EXPRESS OR IMPLIED WARRANTIES, INCLUDING, BUT NOT LIMITED TO, THE
 * IMPLIED WARRANTIES OF MERCHANTABILITY AND FITNESS FOR A PARTICULAR PURPOSE
 * ARE DISCLAIMED. IN NO EVENT SHALL THE AUTHOR OR CONTRIBUTORS BE LIABLE
 * FOR ANY DIRECT, INDIRECT, INCIDENTAL, SPECIAL, EXEMPLARY, OR CONSEQUENTIAL
 * DAMAGES (INCLUDING, BUT NOT LIMITED TO, PROCUREMENT OF SUBSTITUTE GOODS
 * OR SERVICES; LOSS OF USE, DATA, OR PROFITS; OR BUSINESS INTERRUPTION)
 * HOWEVER CAUSED AND ON ANY THEORY OF LIABILITY, WHETHER IN CONTRACT, STRICT
 * LIABILITY, OR TORT (INCLUDING NEGLIGENCE OR OTHERWISE) ARISING IN ANY WAY
 * OUT OF THE USE OF THIS SOFTWARE, EVEN IF ADVISED OF THE POSSIBILITY OF
 * SUCH DAMAGE.
 *

* The licence and distribution terms for any publicly available version or
 * derivative of this code cannot be changed. i.e. this code cannot simply be
 * copied and put under another distribution licence
 * [including the GNU Public Licence.]
 */

- JPEG

Данное программное обеспечение частично основано на разработках компании Independent JPEG Group.

17.1 Предметный указатель

#

#101 Дата и время: 31
#102 Ваш логотип: 32
#103 Ваш номер факса: 32
#110 Язык: 88
#112 Голосовые указания: 98
#120 Режим набора номера: 27
#121 Время повторного вызова/сигнала "Флэш": 88
#145 Контрастность ЖК-дисплея: 88
#147 Выбор масштаба: 88
#155 Изменение пароля: 89
#158 Время обслуживания: 89
#159 Установка всех функций по умолчанию: 89
#161 Тон звонка: 89
#165 Звуковой сигнал: 89
#210 Количество звонков в режиме ФАКС: 90
#211 Число звонков в режиме АО: 90
#212 количество звонков ТЕЛ/ФАКС: 93
#216 Автоматический список определения вызывающих абонентов: 90
#218 Режим идентификации вызывающего абонента: 90
#219 Цифры, идентифицирующие вызывающего абонента: 90
#226 Установка времени: 90
#282 Копирование телефонной книги: 93
#289 Удаление всей телефонной книги: 93
#305 Продолжительность записи сообщений вызывающих абонентов: 98
#306 Код дистанционного управления: 98
#310 Контроль вызова: 98
#315 Продолжительность приветствия: 98
#365 Настройка приема голосовых сообщений с помощью компьютера: 98
#366 Прием голосовых сообщений с помощью ПК: 33
#367 Режим воспроизведения голосовых сообщений через веб-интерфейс: 83
#368 Код доступа к режиму воспроизведения голосовых сообщений через веб-интерфейс: 83
#369 Настройка отправления голосовых сообщений на адрес электронной почты: 99
#380 Формат бумаги для печати во входном лотке для бумаги: 91
#381 Формат бумаги для печати во входном лотке для ручной подачи бумаги: 91
#383 Тип бумаги для входного лотка: 91
#384 Тип бумаги для ручного входного лотка: 91
#400 Автоответ: 91
#401 Отчет об отправке: 65, 93
#402 Автоматический общий отчет: 66, 93
#403 Режим энергосбережения: 91
#404 Режим ручного ответа: 91
#411 Международный режим: 93
#412 Отложенная отправка: 94
#413 Выбор ESM: 94
#416 Тон соединения: 94
#418 Максимальная скорость факса: 94
#419 Быстрое сканирование: 95
#432 Автоматическое уменьшение: 95
#434 Код активации факса: 95

#437 Сигнал о приеме в память: 95
#438 Дружественный прием: 95
#442 Настройка ПК-факса: 95
#443 Прием ПК-факсов: 33
#448 Режим предварительного просмотра факса: 77
#450 Код доступа к предварительному просмотру факса через веб-интерфейс: 78
#451 Уведомление о получении факса: 96
#452 Настройка отправления факсимильных документов на электронную почту: 96
#459 Установка факса по умолчанию: 96
#460 Настройка входного лотка для копирования: 100
#461 Разрешение по умолчанию для копирования: 100
#462 Сохранение контрастности: 92
#463 Режим работы по умолчанию: 92
#464 Таймер режима: 92
#467 Сохранение макета страницы: 100
#468 Сохранение масштаба: 100
#469 Сохранение сортировки: 100
#473 Сохранение функции краев: 100
#474 Поле рамки: 100
#475 Сохранение поля: 100
#482 Экономия тонера: 17, 92
#493 Режим сканирования: 102
#494 Сохранение параметров сканирования: 102
#500 Режим ДНСП: 104
#501 IP-адрес: 104
#502 Маска подсети: 104
#503 Шлюз по умолчанию: 104
#504 DNS-сервер #1: 104
#505 DNS-сервер #2: 104
#507 Имя аппарата: 104
#508 MAC-адрес: 104
#532 IP-фильтрация: 105
#533 Авто IP: 105
#534 HTTPD: 105
#535 Протокол IPv6: 105
#538 WINS-сервер #1: 105
#539 WINS-сервер #2: 105
#578 Удаление всех адресов электронной почты: 106
#774 Время ожидания данных: 101
#776 Взаимозаменяемая печать в формате A4/Letter: 101

D

DNS-сервер #1 (функция #504): 104
DNS-сервер #2 (функция #505): 104

E

Easy Print Utility: 40

H

HTTPD (функция #534): 105

I

IP-адрес (функция #501): 104
IP-фильтрация (функция #532): 105

M

MAC-адрес (функция #508): 104

Р

PIN-код
Основной блок: 110

W

WINS-сервер #1 (функция #538): 105
WINS-сервер #2 (функция #539): 105

A

Авто IP (функция #533): 105
Автоматический податчик документов: 28, 49, 66
Автоматическое уменьшение (функция #432): 95
Адрес электронной почты
Удаление всех (функция #578): 106
Хранение: 108
Аккумуляторная батарея
Время работы: 25
Замена: 22
Зарядка: 25
Установка: 22

Б

Беспроводная трубка
Включение/выключение питания: 26
Поиск: 113
Регистрация: 112
Сброс регистрации: 112
Блокировка клавиатуры: 55
Будильник: 111
Бумага для печати: 19
Быстрое сканирование: 66

В

Ввод символов: 116
Взаимозаменяемая печать в формате A4/Letter (функция #776): 101
Включение/выключение питания (беспроводная трубка): 26
Внутренняя связь: 113
Время обслуживания (функция #158): 89
Время ожидания данных (функция #774): 101
Время повторного вызова (функция #121): 88
Время сигнала "Флэш" (функция #121): 88
Выбор ESM (функция #413): 94
Выбор масштаба (функция #147): 88

Г

Голосовая идентификация вызывающего абонента: 60
Голосовое напоминание: 79
Голосовой контакт: 70
Голосовые указания (функция #112): 98
Громкость
Беспроводная трубка: 30
Основной блок: 30

Д

Дата и время (функция #101): 31
Дисплей (беспроводная трубка)
Контрастность: 109
Пиктограммы: 11
Сообщения: 124
Язык: 111
Дисплей (Основной блок)
Контрастность (функция #145): 88
Дисплей (основной блок)
Сообщения: 122
Дополнительные беспроводные трубки: 112
Дополнительный телефон: 75
Дружественный прием (функция #438): 95

З

Замятия
Бумага для печати: 139
Документ: 144
Запись
Голосовое напоминание: 79
Приветственное сообщение: 79, 84
Разговор: 80, 85
Запрет на прием спама: 76
Звуковой сигнал (функция #165): 89

И

Идентификация вызывающего абонента
АОН: 59
Caller ID: 59
Выполнение обратных звонков: 61
Количество отображаемых цифр (функция #219): 90
Сохранение: 62
Имя аппарата (функция #507): 104

К

Код активации факса (функция #434): 95
Код дистанционного управления (функция #306): 98
Код доступа к предварительному просмотру факса через веб-интерфейс (функция #450): 78
Код доступа к режиму воспроизведения голосовых сообщений через веб-интерфейс (функция #368): 83
Количество звонков
ТЕЛ/ФАКС (функция #212): 93
ТОЛЬКО ФАКС (функция #210): 90
Количество звонков в режиме ФАКС (функция #210): 90
Контрастность: 48, 65
Контроль вызова (функция #310): 98
Конференц-связь: 113
Копирование: 48
N на 1: 52
N на 1 (разделение): 53
Быстрое удостоверение: 50
Дублирование изображения: 50
Край: 53
Масштаб: 49
Плакат: 52
Поле: 53

17. Предметный указатель

Пробный набор: 50
Резервировать: 54
Сортировка: 50

Л

Логотип (функция #102): 32
Лоток для ручной подачи: 21

М

Максимальная скорость факса (функция #418): 94
Маска подсети (функция #502): 104
Междугородный код: 111
Международный режим (функция #411): 93
Модуль барабана: 14

Н

Наклейки: 39
Настройка входного лотка
Копирование (функция #460): 100
Настройка отправления голосовых сообщений на адрес электронной почты (функция #369): 99
Настройка отправления факсимильных документов на электронную почту (функция #452): 96
Настройка ПК-факса (функция #442): 95
Настройка приема голосовых сообщений с помощью компьютера (функция #365): 98
Номер факса (функция #103): 32

О

Общий отчет (функция #402): 66, 93, 150
Обычное сканирование: 46
Приложение: 46
Программа просмотра: 46
Однокнопочный набор
Основной блок: 56
Отправка факсов: 67
Ожидание вызова: 60
Описание кнопок
Беспроводная трубка: 10
Основной блок: 9
Основные функции: 88
Отложенная пересылка (функция #412): 94
Отправка голосовых сообщений на электронную почту: 72
Отправка факсимильных документов на электронную почту: 72, 73
Отправка факсов
Вручную: 65
Из памяти: 66
Компьютерный документ: 69
Однокнопочный набор на основном блоке: 67
Рассылка: 68
Телефонная книга основного блока: 67
Отчет об отправке (функция #401): 65, 93
Отчеты
Caller ID: 150
FTP-сервер: 150
Абоненты: 90
Адреса: 150

Выключение питания: 136
Настройки: 150
Общий: 66, 93, 150
Общий отчет: 121
Отправка: 65, 93, 121
Отправка рассылки: 68
Программирование рассылки: 150
Телефонные номера: 150
Тест принтера: 150

П

Пароль (функция #155): 89
Передача вызова: 113
Передача голосовых сообщений
Передача голосовых сообщений на ПК: 81
Передача голосовых сообщений на электронную почту: 81
Передача по рассылке: 68
Переключатель питания: 26
Повторный набор
Основной блок: 55
Повторный набор из памяти: 55
Повторный набор номера
Беспроводная трубка: 55
Основной блок: 65, 67
Поле рамки (функция #474): 100
Поллинг: 76
Получение факсов
Автоматически: 72
Вручную: 74
Последовательный набор: 58
Приветственное сообщение
АО/ФАКС: 79
Прием голосовых сообщений с помощью ПК (функция #366): 33
Прием ПК-факсов (функция #443): 33
Прием факсов
Веб-обозреватель: 77
Компьютер: 77
Программирование
Программирование беспроводной трубки: 109
Программирование основного блока: 87
Программное обеспечение Multi-Function Station
Включение: 37
Удаление: 36
Установка: 34
Программное обеспечение для распознавания: 43
Программные клавиши: 10
Продолжительность записи
Входящее сообщение: 86, 98
Приветствие в режиме АО/ФАКС: 98
Продолжительность записи сообщений вызывающих абонентов (функция #305): 98
Продолжительность приветственного сообщения
АО/ФАКС (функция #315): 98
Пропущенные вызовы: 60
Прослушивание записанных сообщений: 80, 83, 85
Протокол IPv6 (функция #535): 105

Р

Размер копии: 48

Разрешение: 48, 65
 Разрешение по умолчанию для копирования (функция #461): 100
 Регистрация: 112
 Режим DHCP (функция #500): 104
 Режим автоответа (функция #400): 91
 Режим АО/ФАКС: 70, 72
 Режим быстрого сканирования (функция #419): 95
 Режим воспроизведения голосовых сообщений через веб-интерфейс (функция #367): 83
 Режим идентификации вызывающего абонента (функция #218): 90
 Режим набора номера (функция #120): 27
 Режим ответа вручную (функция #404): 91
 Режим предварительного просмотра факса (функция #448): 77
 Режим работы по умолчанию (функция #463): 92
 Режим сканирования (функция #493): 102
 Режим ТЕЛ: 71, 74
 Режим ТЕЛ/ФАКС: 71, 75
 Режим ТОЛЬКО ФАКС: 71, 73
 Режим энергосбережения (функция #403): 91
 Ресурс барабана: 153
 Ресурс тонера: 152
 Ретранслятор: 112
 Речевая метка времени / дня недели: 80

С

Сбой питания: 136
 Сброс всех функций (функция #159): 89
 Сброс функций факса (функция #459): 96
 Сетевое сканирование: 42
 FTP: 44
 Адрес электронной почты: 44
 Папка SMB: 45
 Программа просмотра: 42
 Распознавание: 43
 Файл: 42
 Электронная почта: 43
 Сетевые функции: 107
 Сигнал о приеме в память (функция #437): 95
 Соединения: 24
 USB: 35
 Локальная сеть: 24
 Сохранение
 Однокнопочный набор: 56
 Рассылка: 68
 Телефонная книга: 56, 57
 Сохранение контрастности (функция #462): 92
 Сохранение края (Функция #473): 100
 Сохранение макета страницы (функция #467): 100
 Сохранение масштаба (функция #468): 100
 Сохранение параметров сканирования (функция #494): 102
 Сохранение поля (функция #475): 100
 Сохранение сортировки (функция #469): 100
 Список FTP-серверов: 150
 Список адресов: 150
 Список настроек: 150
 Список определения вызывающих абонентов (функция #216): 90
 Список повторного набора: 55

Список программирования рассылки: 150
 Список телефонных номеров: 150
 Справка: 29
 Идентификатор вызывающего абонента: 29
 Получение факса: 29
 Работа в режиме АО: 29
 Список функций: 29
 Телефонная книга: 29
 Стекло сканера: 28, 48, 65

Т

Таймер режима (функция #464): 92
 Телефонная книга
 Беспроводная трубка: 57
 Основной блок: 56
 Отправка факсов: 67
 Телефонная книга беспроводной трубки
 Копирование: 114
 Редактирование: 57
 Сохранение: 57
 Телефонный вызов: 58
 Удаление: 58
 Телефонная книга основного блока
 Копирование (функция #282): 93
 Отправка факсов: 67
 Полное удаление (функция #289): 93
 Редактирование: 57
 Сохранение: 56
 Телефонный вызов: 57
 Удаление: 57
 Телефонная трубка: 21
 Тест принтера: 150
 Тип бумаги
 Входной лоток для бумаги (функция #383): 91
 Ручной входной лоток (функция #384): 91
 Тон звонка
 Беспроводная трубка: 109
 Основной блок (функция #161): 89
 Тон соединения (функция #416): 94
 Тональные сигналы нажатия клавиш: 109
 Тонер-картридж: 14

У

Уведомление о получении факса (функция #451): 96
 Удаленное управление: 83
 Установка времени (функция #226): 90
 Установка факса по умолчанию (функция #459): 96

Ф

Формат бумаги
 Входной лоток для бумаги (функция #380): 91
 Входной лоток для ручной подачи бумаги (функция #381): 91
 Формат бумаги для печати: 151
 Формата документа: 28
 Функции копирования: 100
 Функции печати с ПК: 101
 Функции сети: 104
 Функции сканирования: 102
 Функции факса: 93

17. Предметный указатель

Функция автоматического разговора: 56

Х

Хранение

Адрес электронной почты: 108

Ц

Цифры, идентифицирующие вызывающего абонента
(функция #219): 90

Ч

Число звонков

АО/ФАКС (функция #211): 90

Чистка: 146, 149

Ш

Шлюз по умолчанию (функция #503): 104

Э

Экономия тонера (функция #482): 17, 92

Я

Язык

Беспроводная трубка: 111

Основной блок (функция #110): 88



MB2051RU