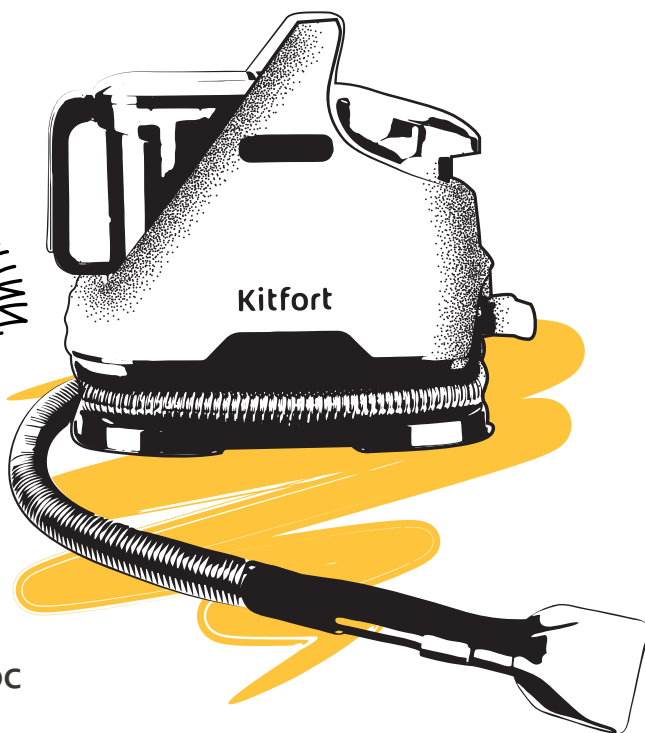




**Kitfort**

**К ЧИСТКЕ МЕБЕЛИ  
И КОВРОВ — ГОТОВ!**



**Penguin Pack**  
Моющий пылесос  
КТ-5241

**kitfort.ru**



Если у вас возникнут трудности с использованием нашей техники, перед обращением в магазин просим позвонить на горячую линию Kitfort:

**8-800-775-56-87**

(пн-пт с 9:30 до 17:30 по московскому времени)

**info@kitfort.ru**

Мы расскажем про особенности работы прибора и проконсультируем по любым другим вопросам





## Содержание

Общие сведения.....	4
Комплектация .....	4
Устройство мощного пылесоса .....	5
Подготовка к работе и использование .....	7
Чистка и обслуживание .....	8
Уход и хранение.....	10
Устранение неполадок .....	11
Технические характеристики .....	12
Меры предосторожности.....	14



## Общие сведения

Моющий пылесос для ковров и мягкой мебели КТ-5241 поможет очистить обивку дивана, кресел, сидений в машине и другой мягкой мебели, а также ковры и ковровые покрытия. Пылесос автоматически подает чистую воду на очищаемую поверхность, а затем всасывает воду с пылью и другими загрязнениями. В резервуар для чистой воды можно добавлять только воду. В резервуаре для грязной воды предусмотрен поплавок, который по мере наполнения резервуара поднимается. Когда резервуар для грязной воды наполнен выше максимально допустимого уровня, поплавок перекроет всасывающее отверстие и защитит двигатель от попадания влаги.

У моющего пылесоса двухуровневая система фильтрации. Когда вода после очистки поверхности поступает в резервуар для грязной воды, она проходит через фильтр, который задерживает крупные частицы и мусор, а также шерсть или волосы. Пыль и грязь оседают в воде в резервуаре для грязной воды. Второй фильтр установлен на выходе из резервуара для грязной воды. Он защищает двигатель от попадания в него мусора и грязи.

У пылесоса небольшой размер и вес, а также есть ручка, держась за которую можно с легкостью перемещать прибор. В комплекте есть насадка с ворсовой щеткой. Насадка с ворсовой щеткой подходит для очистки въевшихся загрязнений.

Насадка и резервуар для грязной воды выполнены из прозрачного пластика, поэтому в процессе уборки хорошо видно, как много грязи собирает моющий пылесос и видно, когда необходимо вылить воду из резервуара.

Чистить моющий пылесос очень легко, так как насадка, резервуары и фильтры снимаются и промываются проточной водой.

У моющего пылесоса предусмотрены держатель шнура и держатель шланга, поэтому его можно компактно сложить и удобно хранить.

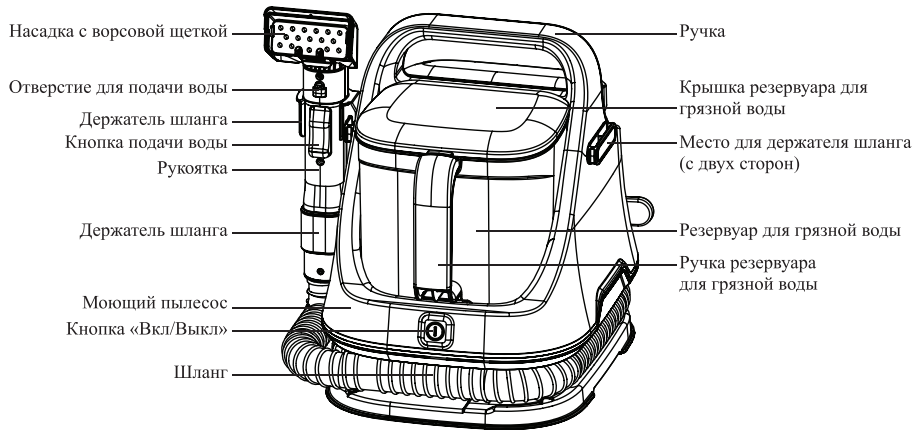
Моющий пылесос предназначен только для влажной уборки и не подходит для того, чтобы просто пропылесосить диван или ковер.

## Комплектация

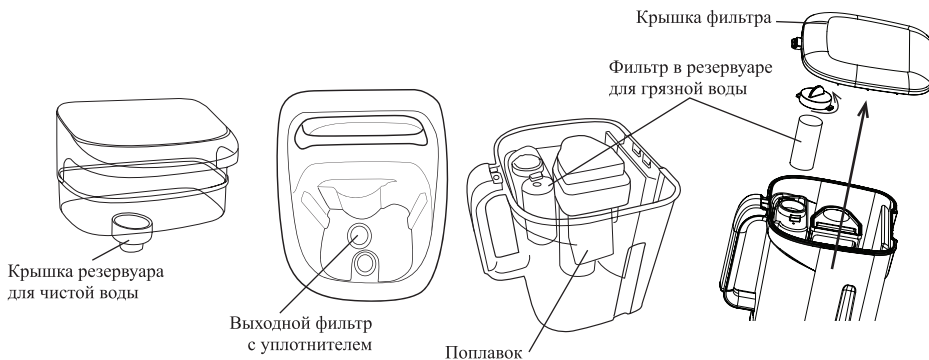
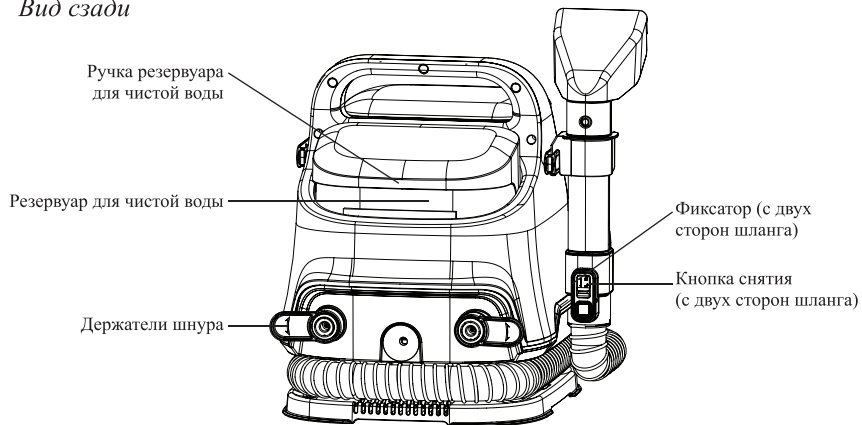
1. Моющий пылесос с выходным фильтром и уплотнителем— 1 шт.
2. Резервуар для чистой воды — 1 шт.
3. Крышка резервуара для чистой воды — 1 шт.
4. Резервуар для грязной воды с фильтром и крышкой фильтра — 1 шт.
5. Крышка резервуара для грязной воды с уплотнителем — 1 шт.
6. Шланг с рукояткой — 1 шт.
7. Держатель шланга — 1 шт.
8. Насадка с ворсовой щеткой — 1 шт.
9. Руководство по эксплуатации — 1 шт.
10. Коллекционный магнит — 1 шт.\*

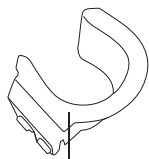
\*опционально

## Устройство моющего пылесоса

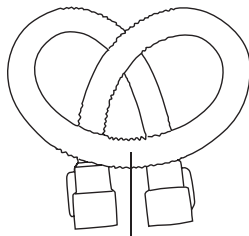


### Вид сзади





Держатель шланга



Шланг

**Кнопка «Вкл/Выкл»** включает и выключает моющий пылесос.

Чтобы включить подачу воды, нужно нажать на **кнопку подачи воды** и удерживать ее.

Чтобы снять **резервуар для чистой воды**, необходимо взяться за ручку и потянуть резервуар вверх. Крышка резервуара для чистой воды находится снизу и откручивается, чтобы в резервуар можно было залить воду. В конструкции крышки предусмотрен клапан, который нажимается при установке резервуара на моющий пылесос и обеспечивает подачу воды из резервуара.

Чтобы снять **резервуар для грязной воды** также необходимо взяться за ручку и потянуть резервуар вверх. Крышка резервуара для грязной воды находится сверху, она съемная и большая, поэтому его удобно очищать после использования. Внутри резервуара для грязной воды предусмотрен поплавок, который по мере наполнения резервуара поднимается вверх. Когда резервуар для грязной воды наполнен до максимального уровня, поплавок закрывает выходное отверстие и предотвращает попадание воды в двигатель.

**Насадка с ворсовой щеткой** хорошо подходит для чистки ковров или въевшихся загрязнений. Прижимайте всасывающее отверстие к очищаемой поверхности, чтобы пылесос мог лучше всасывать грязную воду.



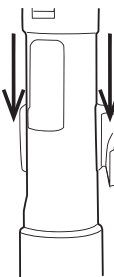
## Подготовка к работе и использование

### Подготовка к работе

Достаньте моющий пылесос и все аксессуары из коробки и удалите все упаковочные материалы.

### Сборка

1. Присоедините шланг к пылесосу. Для этого передвиньте фиксатор в сторону кнопки снятия, нажмите и удерживайте кнопку снятия, и вставьте шланг в отверстие для подсоединения шланга (нужна картинка с подписью). Отпустите кнопку снятия и передвиньте фиксатор в сторону от кнопки снятия.
2. Установите рукоятку на шланг, если она не установлена с завода. Для этого передвиньте фиксатор в сторону кнопки снятия, нажмите и удерживайте кнопку снятия, и вставьте рукоятку в шланг. Отпустите кнопку снятия и передвиньте фиксатор в сторону от кнопки снятия.
3. Установите держатель шланга на специальный выступ на корпусе моющего пылесоса (выступы находятся с двух сторон). Для этого просто наденьте его сверху до упора.



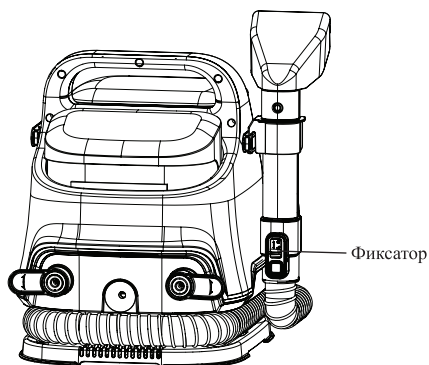
### Использование

1. Снимите резервуар для чистой воды, потянув резервуар вверх за ручку. Откройте крышку и наполните его чистой водой комнатной температуры. Максимальная емкость резервуара для чистой воды — 1,4 л.

**Примечание.** Нельзя добавлять моющие средства в резервуар.

Закрутите крышку резервуара для чистой воды и установите его на место в корпусе.

2. Выберите насадку и установите ее на рукоятку так, чтобы фиксатор насадки вошел в отверстие на рукоятке. При правильной установке вы услышите щелчок.



3. Подключите пылесос к сети питания.
4. Нажмите на кнопку «Вкл/Выкл». Пылесос включится. Так как пылесос можно использовать только для влажной уборки, нажмите на кнопку подачи воды и намочите очищаемую поверхность. Не распыляйте большое количество воды на одну и ту же зону.



**Примечание.** Для сильных загрязнений вы можете вручную нанести моющие средства на очищаемую поверхность. Однако учитывайте, что моющие средства не должны пениться слишком сильно.

5. Затем прижмите всасывающее отверстие насадки к мокрой поверхности и плавно перемещайте насадку. При этом вы можете удерживать кнопку подачи воды, тогда вы сразу будете собирать распыленную воду вместе с грязью. Или вы можете сначала смочить небольшую зону водой, затем пропылесосить эту поверхность и собрать воду с грязью и пылью, затем смочить следующую зону и так постепенно продолжать уборку.
6. По окончании уборки нажмите на кнопку «Вкл/Выкл», чтобы выключить пылесос. Отключите его от сети.
7. После каждого использования обязательно очищайте насадки и резервуар для грязной воды. Также сливайте воду из резервуара для чистой воды.



### **Советы**

На очищаемую поверхность разрешается наносить вручную моющие средства, которые не образуют большое количество пены.

В качестве моющего средства, не образующего большое количество пены, вы можете использовать лимонную кислоту или пищевую соду.

Не используйте обычные моющие средства, такие как средства для мытья посуды или стиральный порошок. Также многие средства для чистки ковров и мягкой мебели вручную образуют большое количество пены.

При уборке всегда следите за уровнем воды в резервуаре для грязной воды. Если резервуар для грязной воды наполнен до максимальной отметки, выключите пылесос и отключите его от сети, снимите резервуар и слейте грязную воду. Промойте резервуар и установите его обратно, если хотите продолжить уборку.

Если сила всасывания упала, резервуар для грязной воды переполнен, поплавок поднялся и перекрыл выходное отверстие.

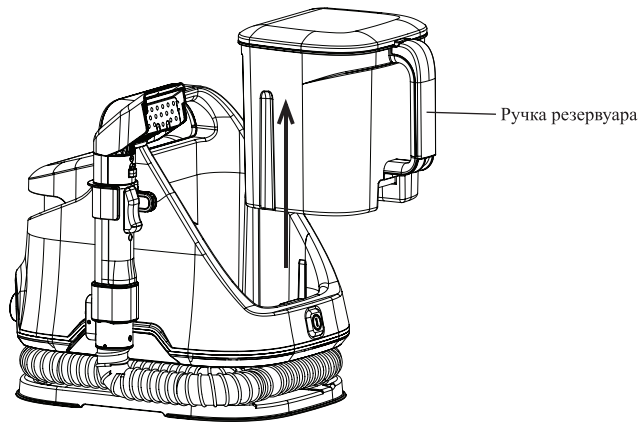
Используйте пылесос только для влажной уборки, не засасывайте сухую пыль, песок или другую грязь. Всегда сначала смачивайте очищаемую поверхность.

## **Чистка и обслуживание**

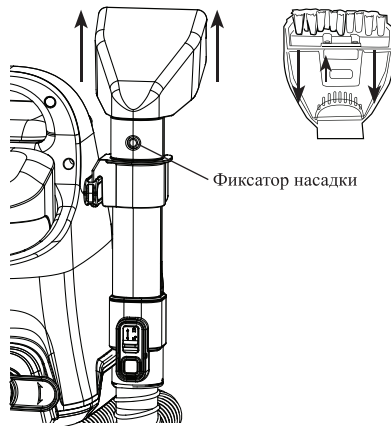
Перед чисткой и обслуживанием прибора отключайте его от сети.

После каждого использования обязательно проведите чистку моющего пылесоса, как это описано ниже.

1. Снимите резервуар для чистой воды, открутите крышку и слейте остатки воды. Промойте резервуар и крышку проточной водой и оставьте до полного высыхания.
2. Снимите резервуар для грязной воды, взявшись за ручку резервуара. Будьте осторожны, при снятии могут полететь брызги грязной воды. Снимите крышку и слейте грязную воду.



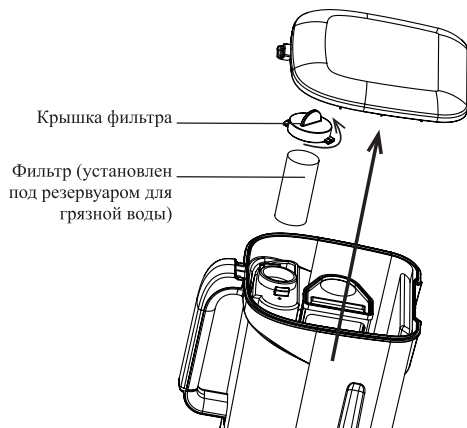
3. Снимите насадку с шланга. Для этого передвиньте фиксатор вниз, и нажмите на фиксатор насадки. У насадки верхняя часть съемная. Снимите ее, нажав на кнопку снятия, чтобы промыть все части насадки.



4. Периодически рекомендуется промывать шланг. Для этого снимите рукоятку с насадкой, нажав на фиксатор. Расположите шланг над раковиной, залейте небольшое количество воды в отверстие под резервуаром для грязной воды, через которое грязная вода поступает из шланга в резервуар. Затем опустите шланг ниже корпуса пылесоса, чтобы слить из него воду. Также вы можете снять шланг с корпуса пылесоса и промыть его: для этого передвиньте фиксатор в сторону кнопки снятия, нажмите на кнопку снятия и потяните шланг на себя.
5. Прочистите фильтр, который находится в резервуаре для грязной воды. Чтобы снять фильтр было проще, используйте неострый тонкий предмет или пинцет. Откройте крышку резервуара для грязной воды, поверните крышку фильтра против часовой стрелки и вытащите фильтр.



6. Под резервуаром для грязной воды находится выходной фильтр. Поднимите резервуар для грязной воды и вытащите выходной фильтр, промойте его при необходимости. Не вытаскивайте уплотнитель выходного фильтра, т.к. вставить его обратно проблематично.



7. Вымойте в теплой воде резервуар для грязной воды, крышку, насадку, выходной фильтр и фильтр с крышкой. Чтобы отмыть резервуар для грязной воды и насадку, можно использовать мягкую губку и мыло.
8. Тщательно просушите все части моющего пылесоса перед следующим использованием.
9. Возьмите моющий пылесос за ручку, поднесите к раковине и наклоните, чтобы слить воду из корпуса. В месте установки резервуара для чистой воды будет скапливаться небольшое количество воды, это нормально и не является неисправностью.
10. Корпус моющего пылесоса и шланг протирайте влажной мягкой тканью. Не допускайте попадание воды в корпус устройства, на кнопку «Вкл/Выкл» и шнур питания.

**Примечание.** Если выходной фильтр и фильтр резервуара для грязной воды пришли в негодность, то вы можете их заменить фильтрами, вырезав их из поролона.



## Уход и хранение

Перед тем как убрать пылесос на хранение обязательно очистите его, как это описано в главе «Чистка и обслуживание». Смотайте шланг и закрепите на держателе шланга. Смотайте шнур на держателе шнура. Чтобы шнур быстро снять с держателей, поверните их против часовой стрелки друг к другу. Храните моющий пылесос в сухом и прохладном месте, недоступном для детей.

## Устранение неполадок

### Устройство не включается

Возможная причина	Решение
Нет напряжения в сети	Проверьте наличие напряжения в сети
Вы подключили пылесос к сети, но не нажали кнопку «Вкл/Выкл»	Нажмите на кнопку «Вкл/Выкл», чтобы включить пылесос
Сработала защита от перегрева	Выключите прибор, подождите пока он остынет, а затем снова попробуйте его включить

### Вода не подается

Возможная причина	Решение
Вы включили пылесос, но не нажали на кнопку подачи воды	Чтобы включить разбрызгивание воды, нажмите на кнопку подачи воды и удерживайте ее
Вы нажимаете на кнопку подачи воды, но не включили пылесос	Подачу воды можно включить только, когда моющий пылесос включен. Нажмите на кнопку «Вкл/Выкл», чтобы включить пылесос. Нажмите и удерживайте кнопку подачи воды
Вода в резервуаре закончилась	Выключите пылесос и наполните резервуар для чистой воды, установите его обратно и попробуйте включить пылесос снова
Резервуар для чистой воды установлен не до конца	Установите резервуар для чистой воды в моющий пылесос до упора
Фильтр для воды или шланг сильно загрязнены	Вытащите фильтр, удалите крупные загрязнения и тщательно промойте теплой водой. Очистите шланг так, как описано в главе «Чистка и обслуживание»
Кнопка подачи воды сломалась	Обратитесь в сервисный центр

### Вода не подается из отверстия для подачи воды на рукоятке

Возможная причина	Решение
Насадка установлена неправильно	Установите насадку так, чтобы канал для подачи воды попал в специальный выступ на насадке



### Пылесос работает, но не всасывает воду

Возможная причина	Решение
Резервуар для грязной воды заполнен до максимально допустимого уровня, поплавков поднялся и закрывает выходное отверстие, из-за чего сила всасывания сильно падает	Выключите моющий пылесос, снимите резервуар для грязной воды, слейте воду и промойте резервуар и крышку. Установите резервуар обратно и попробуйте включить пылесос снова
Фильтры сильно загрязнены	Снимите резервуар для грязной воды, вытащите выходной фильтр и фильтр в резервуаре. Тщательно промойте фильтры и оставьте их до полного высыхания. Затем установите фильтры обратно и попробуйте включить устройство снова
Всасывающее отверстие насадки не прилегает к очищаемой поверхности	Слегка прижмите всасывающее отверстие насадки
У насадки с ворсовой щеткой не установлена крышка всасывающего отверстия	Установите крышку на насадку с ворсовой щеткой и попробуйте снова
Насадка сильно загрязнена	Выключите пылесос, снимите насадку и вымойте ее под проточной водой

Если ваша ситуация не отображена выше, пишите нам на адрес [info@kitfort.ru](mailto:info@kitfort.ru), приложив фотографии или видеофайлы, фиксирующие вашу проблему. Пришлите также фотографию наклейки с серийным номером, расположенную на дне или на задней части корпуса устройства.

По вопросам приобретения расходных материалов или аксессуаров пишите нам на [osh@kitfort.ru](mailto:osh@kitfort.ru).

### Технические характеристики

1. Напряжение: ~220–240 В, 50/60 Гц
2. Мощность: 650 Вт
3. Класс защиты от поражения электрическим током: II
4. Емкость резервуара для чистой воды: 1,4 л
5. Емкость резервуара для грязной воды: 1,2 л
6. Длина шланга: 1,1 м
7. Длина шнура: 3 м
8. Размер устройства: 374 × 249 × 318 мм
9. Размер упаковки: 446 × 291 × 365 мм
10. Вес нетто: 4,5 кг
11. Вес брутто: 6,0 кг

Срок службы: 2 года  
Срок гарантии: 1 год  
Товар сертифицирован



Производитель: Нинбо Тяньжэнь Эплаенсис Ко., Лтд. №8 Хэнпэн Роуд, Хэнхэ Таун, Цыси Сити, Чжэцзян 315318, Китай.

Импортер: ООО «Аэро-Трейд». 197022, г. Санкт-Петербург, ул. Инструментальная, д. 3, литера П, помещ. 3-Н.

Страна происхождения: Китай.

Уполномоченная организация для принятия претензий на территории РФ: ООО «Аэро-Трейд». 197022, г. Санкт-Петербург, ул. Инструментальная, д. 3, литера П, помещ. 3-Н.

Горячая линия производителя: 8-800-775-56-87 (пн-пт с 9:30 до 17:30 по московскому времени), [info@kitfort.ru](mailto:info@kitfort.ru)

Адреса сервисных центров вы можете узнать у оператора горячей линии или на сайте [kitfort.ru](http://kitfort.ru)

Требуется особая утилизация. Во избежание нанесения вреда окружающей среде необходимо отделить данный объект от обычных отходов и утилизировать его наиболее безопасным способом, например, сдать в специальные места по утилизации.

Месяц и год изготовления указаны на нижней стороне упаковочной коробки.

Производитель имеет право на внесение изменений в дизайн, комплектацию, а также в технические характеристики изделия в ходе совершенствования своей продукции без дополнительного уведомления об этих изменениях.

### **Условия гарантии**

Механическое повреждение корпуса, аксессуаров или составных частей устройства не является гарантийным случаем.

Механические повреждения вследствие неправильной переноски пылесоса за шланг не являются гарантийным случаем.

Падение силы всасывания из-за засорения насадки, резервуара для грязной воды или фильтров пылесоса не является гарантийным случаем. Очистка моющего пылесоса — это необходимая операция, которую следует проводить регулярно и самостоятельно, как это указано в главе «Чистка и обслуживание».

Выход из строя моющего пылесоса вследствие попадания жидкостей в моторный блок, на кнопку «Вкл/Выкл» или шнур питания не является гарантийным случаем. Выход из строя устройства вследствие добавления в р-р для чистой воды моющих средств не является гарантийным случаем.



## Меры предосторожности

Пожалуйста, внимательно прочтите инструкцию по эксплуатации. Обратите особое внимание на меры предосторожности. Всегда держите инструкцию под рукой.

1. Устройство предназначено для использования в бытовых условиях и может применяться в квартирах, загородных домах, гостиничных номерах, офисах и других подобных местах для непромышленной и некоммерческой эксплуатации.
2. Используйте моющий пылесос только по назначению и в соответствии с указаниями, изложенными в данном руководстве. Нецелевое использование устройства будет считаться нарушением условий надлежащей эксплуатации.
3. Перед подключением устройства к электрической розетке убедитесь, что параметры электропитания, указанные на нем, совпадают с параметрами используемого источника питания.
4. Для предотвращения поражения электрическим током не погружайте устройство в воду и другие жидкости.
5. Не переносите прибор, взявшись за шнур питания. Не тяните за шнур питания при отключении вилки от розетки.
6. Передвигайте моющий пылесос за ручку на корпусе. Не тяните моющий пылесос за шланг, в противном случае шланг может повредиться или порваться.
7. Не используйте устройство, если шнур питания, вилка или другие части прибора повреждены. Во избежание поражения электрическим током не разбирайте устройство самостоятельно — для его ремонта обратитесь к квалифицированному специалисту. Помните, неправильная сборка устройства повышает опасность поражения электрическим током при эксплуатации.
8. Детям, людям с ограниченными физическими, сенсорными или умственными способностями, а также лицам, не обладающим достаточными знаниями и опытом, разрешается пользоваться прибором только под контролем лиц, ответственных за их безопасность, или после инструктажа по эксплуатации устройства. Не позволяйте детям играть с прибором.
9. Контролируйте работу прибора, когда рядом находятся дети или домашние животные.
10. Не включайте прибор без воды. Это может привести к повреждению устройства. Не используйте моющий пылесос для всасывания сухой пыли и грязи.
11. Не оставляйте работающий прибор без присмотра. Выключите его и отключите от сети или источника питания, если не используете прибор длительное время или перед проведением обслуживания. Помните, оставленный без присмотра прибор может стать источником возгорания!
12. Устанавливайте прибор только на устойчивую горизонтальную поверхность на расстоянии не менее 10 см от края.
13. Не пытайтесь обойти блокировку включения устройства.
14. Не допускайте падения прибора и не подвергайте его ударам.
15. Храните устройство в недоступных детям местах.
16. Используйте только предлагаемые производителем аксессуары или комплектующие. Использование иных дополнительных принадлежностей может привести к поломке устройства или получению травм.

17. Если из корпуса устройства вытекает вода, прибором пользоваться нельзя.
18. Избегайте попадания жидкостей, порошков и посторонних предметов внутрь моторного блока устройства, в область шнура и кнопки «Вкл/Выкл».
19. При повреждении шнура питания его замену во избежание опасности должны производить изготовитель, сервисная служба или подобный квалифицированный персонал.
20. Не добавляйте моющие средства в резервуар для чистой воды.

IM-1





# ВСЕГДА ЧТО-ТО НОВЕНЬКОЕ!

Kitfort — современный и креативный бренд, который предлагает покупателям не только качественные товары по выгодной цене, но и радует подарками, конкурсами и живым интерактивом! Тысячи пользователей следят за нашими обновлениями и розыгрышами в социальных сетях. Присоединяйтесь к нам и вы!

Приветствуем вас в нашей группе «ВКонтакте»! Каждую неделю мы разыгрываем там десятки призов бытовой техники Kitfort. Участвуйте в морских боях, лотереях, творческих конкурсах и делайте репосты. Адрес группы: [vk.com/kitfort](https://vk.com/kitfort)

Если вы любите смотреть видео, введите в поиске YouTube: «Kitfort Show» и наслаждайтесь веселыми скетчами на нашем канале. В каждом новом выпуске мы разыгрываем самые популярные товары и новинки компании за комментарии от подписчиков. А содержание видеороликов заставит вас от души посмеяться и стать нашим другом и ценителем того, что мы делаем.

Подписывайтесь и будьте  
в деле вместе с Kitfort!

8-800-775-56-87  
[info@kitfort.ru](mailto:info@kitfort.ru)

