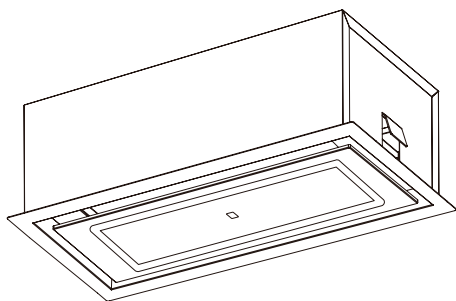


CANDY

РУКОВОДСТВО ПОЛЬЗОВАТЕЛЯ

КУХОННАЯ ВЫТЯЖКА



МОДЕЛЬ
CVXB1662GB

ОГЛАВЛЕНИЕ

1 МЕРЫ ПРЕДОСТОРОЖНОСТИ

Информация по технике безопасности	3
Утилизация прибора	5

2 УСТАНОВКА И ПОДКЛЮЧЕНИЕ

Установка	6
-----------	---

3 ПЕРВОЕ ИСПОЛЬЗОВАНИЕ

Изображение устройства	10
Панель управления	10

4 УХОД И ЧИСТКА

Замена и техническое обслуживание	11
Установка угольного фильтра	11
Очистка фильтров	12

5 ОБРАТНАЯ СВЯЗЬ

Устранение неисправностей	13
---------------------------	----

6 ТЕХНИЧЕСКИЕ ХАРАКТЕРИСТИКИ

Технические характеристики	15
Служба поддержки клиентов	16
Гарантийные условия	17

1 МЕРЫ ПРЕДОСТОРОЖНОСТИ

Информация по технике безопасности



ВНИМАНИЕ

При работе с кухонной техникой отдельные элементы вытяжки могут нагреваться, это нормально. Будьте осторожны, чтобы не обжечься.

Общие сведения и рекомендации

При определенных условиях электрические приборы могут представлять опасность.

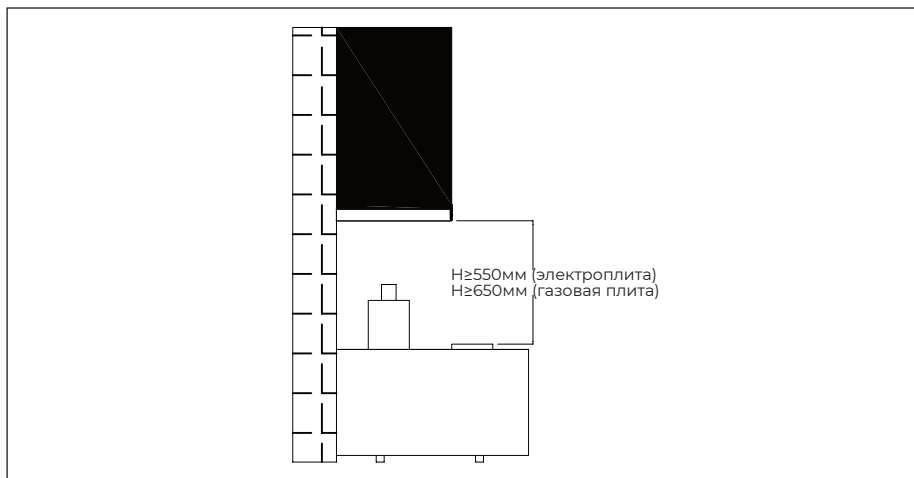
- A) Если кухонная вытяжка используется одновременно с приборами, работающими на газе или другом топливе, в помещении должна быть обеспечена достаточная вентиляция.
- B) Не проверяйте состояние фильтров во время работы кухонной вытяжки.
- C) Не прикасайтесь к лампочке в течение получаса после отключения прибора.
- D) Не допускайте появления открытого огня под кухонной вытяжкой.
- E) Не открывайте газомер, если в это время на плите нет посуды, так как это может повредить фильтры и привести к опасности возникновения пожара.
- F) Постоянно контролируйте процесс жарки продуктов, поскольку брызги раскаленного масла могут стать причиной пожара.
- G) Перед техобслуживанием прибора вынимайте вилку питания из розетки.
- H) Соблюдайте постановления, касающиеся воздушных выбросов.
- I) При одновременной работе кухонной вытяжки и газовых приборов следите за вентиляцией и при необходимости приоткройте окно.
- J) В случае повреждения шнура питания, его замена должна выполняться производителем, обслуживающей организацией или другими лицами, имеющими достаточную квалификацию. В противном случае, существует опасность поражения электрическим током или повреждения прибора.
- K) Использование данного устройства детьми в возрасте от 8 лет, а также лицами с ограниченными физическими, сенсорными и умственными способностями, или не обладающими достаточным опытом или знаниями, возможно только под наблюдением или после получения указаний по безопасной эксплуатации прибора и при понимании возможных рисков, связанных с его эксплуатацией. Не позволяйте детям играть с данным оборудованием. Очистка и обслуживание прибора не должны производиться детьми, это допустимо, только если дети старше 8 лет и их контролируют взрослые.
- L) Кухонная вытяжка предназначена для установки над варочной панелью, имеющей не более четырех конфорок.
- M) Кухонная вытяжка предназначена только для бытовой эксплуатации в помещении.
- N) Выключайте прибор из розетки, когда он не используется, а также перед очисткой.

- О) Внимание! Соблюдайте пункт инструкции по эксплуатации об отводе воздуха из помещения во время работы прибора.
- Р) Несоблюдение инструкций по очистке прибора может привести к возгоранию.
- Q) Запрещено отводить воздух в дымоход, который используется для отвода дыма от приборов, работающих на газе или другом топливе (это не относится к приборам, которые выпускают воздух только обратно в помещение).
- Р) Следите за детьми, чтобы они не играли с оборудованием.
- S) Осторожно: несоблюдение требований к установке винтов или фиксатора, указанных в данной инструкции, может привести к поражению электрическим током.
- T) Рекомендуется, чтобы при установке нижняя часть вытяжки находилась на высоте не менее 550 мм для электрических плит и не менее 650 мм для газовых плит, но не более 750 мм для любого типа плит.
- U) Необходимо регулярно чистить сетку фильтра во избежание возгорания.
- V) При установке прибора следует соблюдать указания по выполнению винтовых и электрических соединений, иначе возможно повреждение соединительных проводов.
- W) В случае повреждения шнура питания, его замена должна выполняться производителем, обслуживающей организацией или другими лицами, имеющими достаточную квалификацию. В противном случае, существует опасность поражения электрическим током или повреждения прибора.

Информация и рекомендации

! Сверьте напряжение, частоту и мощность с паспортной табличкой на корпусе.

! Рекомендуется, чтобы при установке нижняя часть вытяжки находилась на высоте не менее 550 мм для электрических плит и не менее 650 мм для газовых плит, но не более 750 мм для любого типа плит.



i ИНФОРМАЦИЯ

Запрещается устанавливать и подключать вытяжку к дымоходам в местах, где установлены другие приборы, работающие на других источниках энергии (плиты на базе водонагревателей (кухонные плиты/плиты на газу) и пр.). При установке вытяжки над плитой вентиляционные решетки не следует устанавливать на уровне глаз.

Транспортировка и хранение

- ! Изделие необходимо транспортировать и хранить в оригинальной упаковке в соответствии с указанными на нем знаками по обращению.
- ! Будьте осторожны при погрузке, разгрузке и транспортировке.
- ! При транспортировке и хранении следует защитить изделие от воздействия атмосферных осадков и механических повреждений.

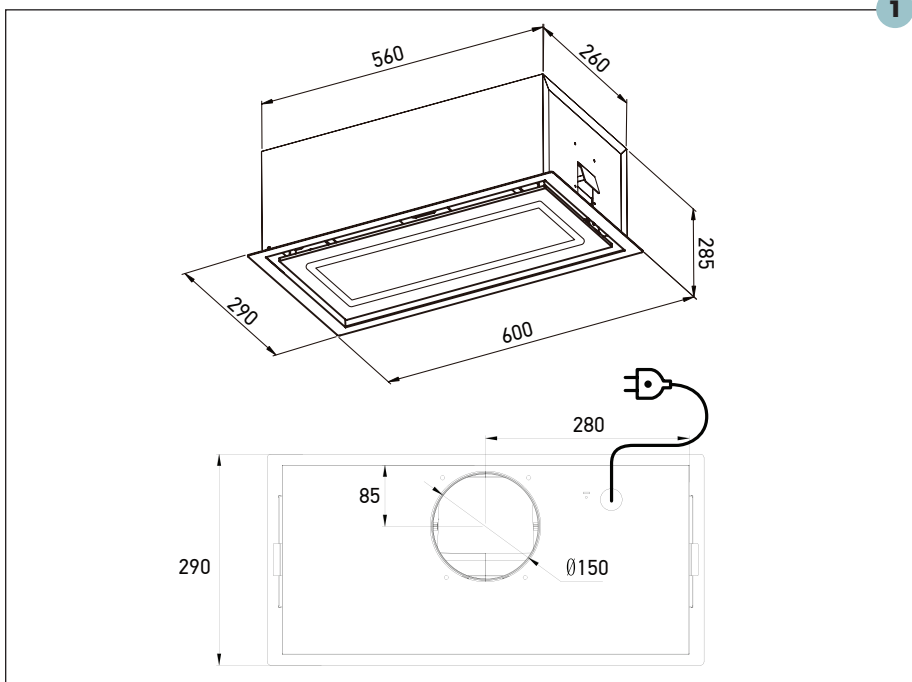
Утилизация прибора



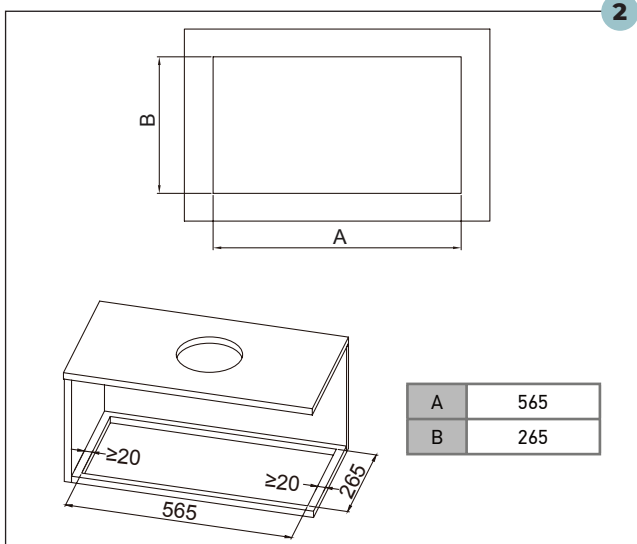
Эта маркировка указывает на то, что данное изделие нельзя утилизировать вместе с другими бытовыми отходами. Чтобы предотвратить ущерб окружающей среде или здоровью человека в результате неконтролируемой утилизации отходов, следует сдать прибор на переработку для рационального повторного использования материальных ресурсов.

Для возврата бывшего в использовании прибора следует использовать систему возврата и сбора или обратиться к продавцу, у которого было приобретено изделие. У вас примут изделие с целью проведения переработки, безопасной для окружающей среды.

Установка

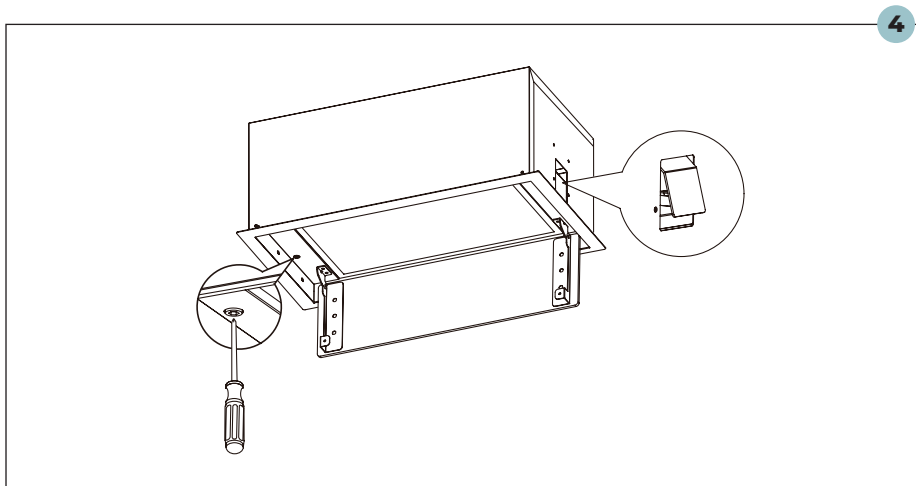
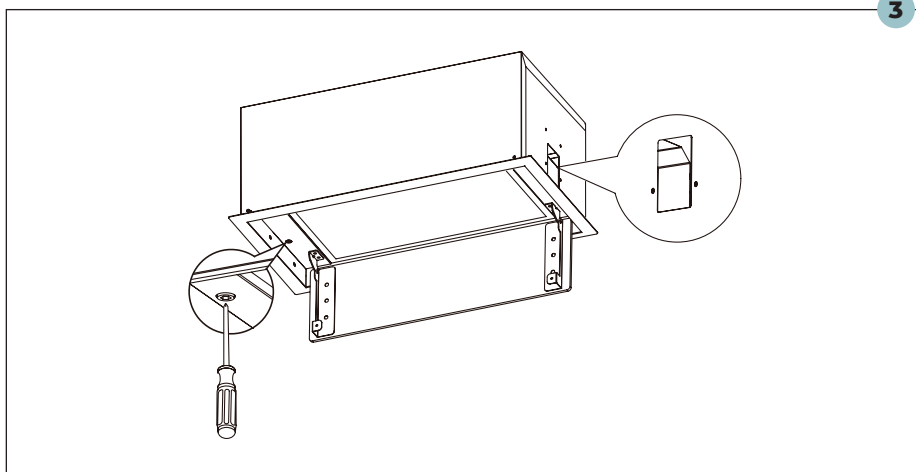


1. Выполните разметку выреза согласно размерам выходного патрубка. Все размеры указаны в мм.

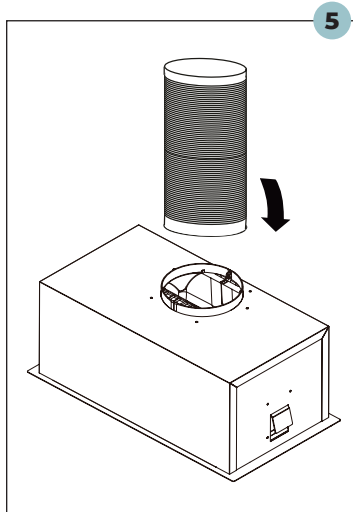


2. Перед установкой снимите жирославливающий фильтр.

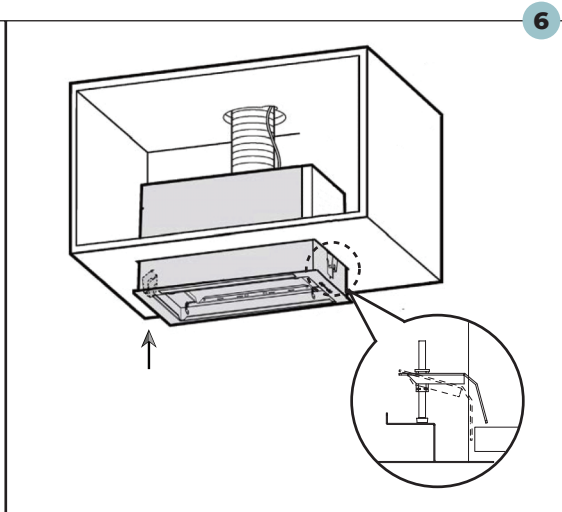
С помощью отвертки ослабьте крепежную конструкцию, как показано на рисунке, для удобства установки всей вытяжки.



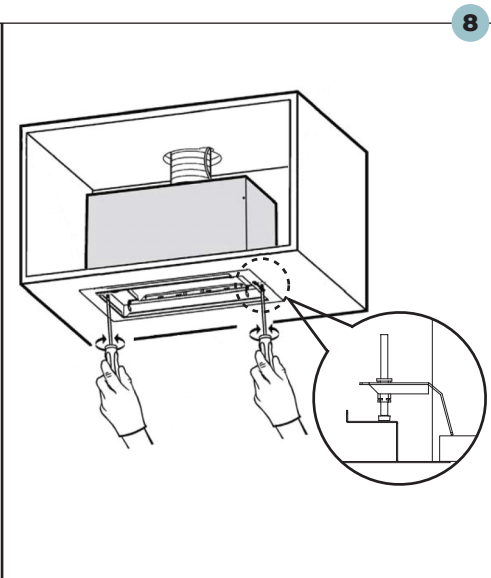
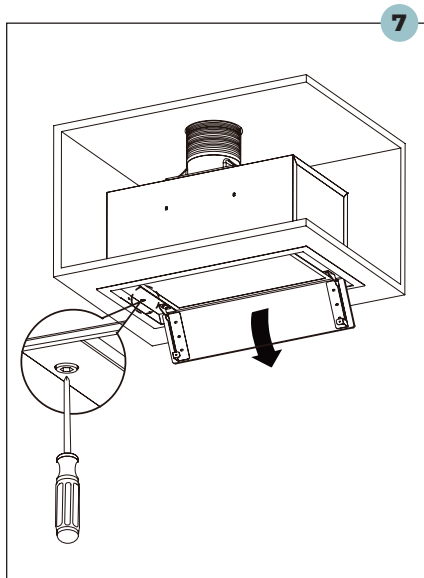
3. Закрепите вытяжной воздуховод на патрубке и установите его на вытяжку, как показано на рисунке.



4. Поднимайте вытяжку в подвесной шкаф, пока опорная поверхность фиксирующего кронштейна не окажется на нижней полке шкафа.

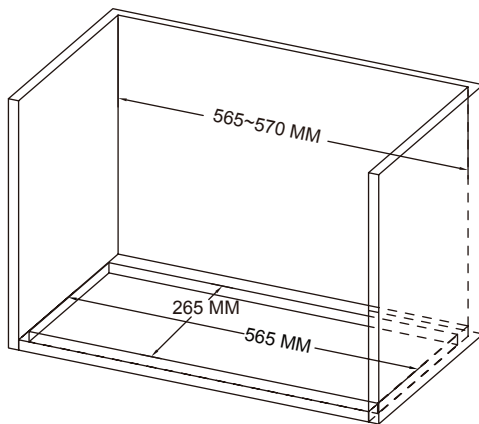


5. Поместите вытяжку в шкаф и зафиксируйте ее, используя отвертку.

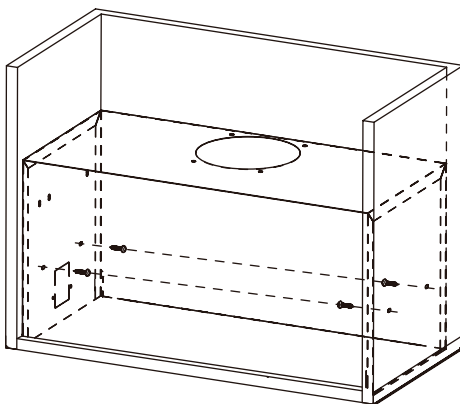


6. Если внутренняя ширина кухонного шкафа составляет 565~570 мм, вытяжку необходимо закрепить с обеих сторон четырьмя саморезами, которые идут в комплекте ST4 * 18, закрутив их с внутренней стороны корпуса вытяжки к стенке шкафа.

9

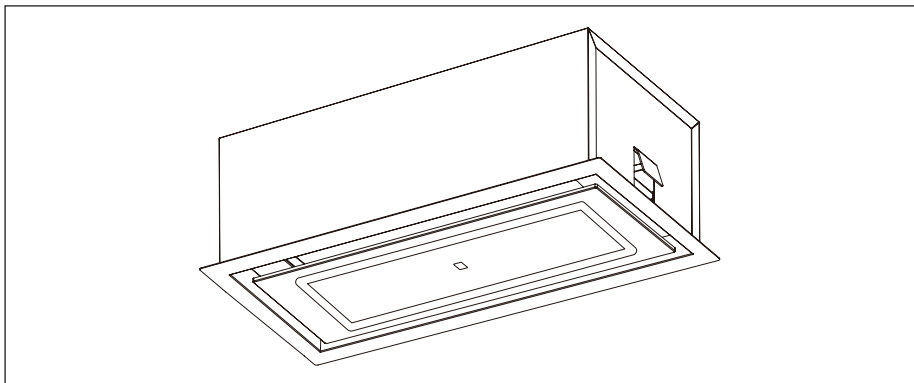


10



3 ПЕРВОЕ ИСПОЛЬЗОВАНИЕ

Изображение устройства



Панель управления



Коснитесь **3**, При включении первой скорости загорается подсветка.

1. Отложенное отключение (таймер)

Кнопка таймера может быть нажата только во время работы вытяжки.

Во время работы вытяжки коснитесь , в окошке дисплея загорится цифра «9» и будет мигать 3 секунды.

С помощью элементов — и + установите время до отключения: можно установить от 0 до 9 минут.

После истечения заданного времени вытяжка автоматически выключится и перейдет в режим ожидания.

2. Настройка скорости

Коснитесь + увеличивает скорость циклически: 1-2-3.

Коснитесь — уменьшает скорость циклически: 3-2-1.

3. Подсветка

Коснитесь , чтобы включить или отключить подсветку.

Управление жестами: Для включения вытяжки проведите рукой слева направо перед панелью управления – прибор включится на 1-й скорости с подсветкой. Повторяя этот жест, вы последовательно переключите вытяжку на 2-ю, затем на 3-ю скорость. Для выключения проведите рукой справа налево.

Замена и техническое обслуживание

Замена шнура питания

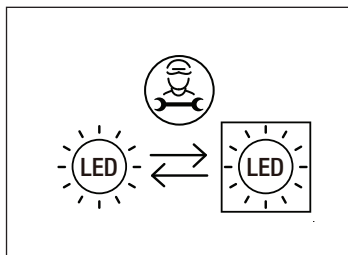
В случае повреждения шнура питания, его замена должна выполняться производителем, обслуживающей организацией или другими лицами, имеющими достаточную квалификацию. В противном случае, существует опасность поражения электрическим током или повреждения прибора.

Замена лампы

Вытяжка оснащена системой светодиодной подсветки.

Светодиодные лампы обеспечивают высокое качество освещения, имеют срок службы, примерно в 10 раз превышающий срок службы традиционных ламп, и позволяют экономить 90% электроэнергии.

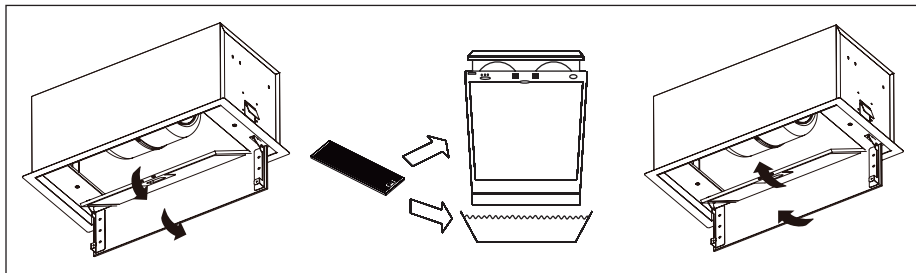
В случае неисправности системы подсветки обратитесь в службу технической поддержки.



Очистка металлических фильтров

Рекомендуется очищать металлический фильтр каждые три месяца, следуя этим указаниям:

- ▶ Снимите металлический фильтр с вытяжки и промойте его водой с добавлением нейтрального жидкого моющего средства, с предварительным замачиванием.
- ▶ Тщательно промойте фильтр теплой водой и дайте ему высохнуть.
- ▶ Металлический фильтр также можно мыть в посудомоечной машине. Металлический фильтр может изменить свой цвет после нескольких чисток. Это не является основанием для обращения потребителя с жалобой или замены металлического фильтра.



i ИНФОРМАЦИЯ

Несоблюдение инструкций по очистке прибора может привести к возгоранию.

Установка угольного фильтра**! ВНИМАНИЕ**

ВАЖНО! ОБЯЗАТЕЛЬНО ОТКЛЮЧИТЕ ВЫТЯЖКУ ОТ ЭЛЕКТРОСЕТИ ПЕРЕД ПРОВЕДЕНИЕМ ЕЕ ТЕХНИЧЕСКОГО ОБСЛУЖИВАНИЯ ИЛИ ОЧИСТКИ.

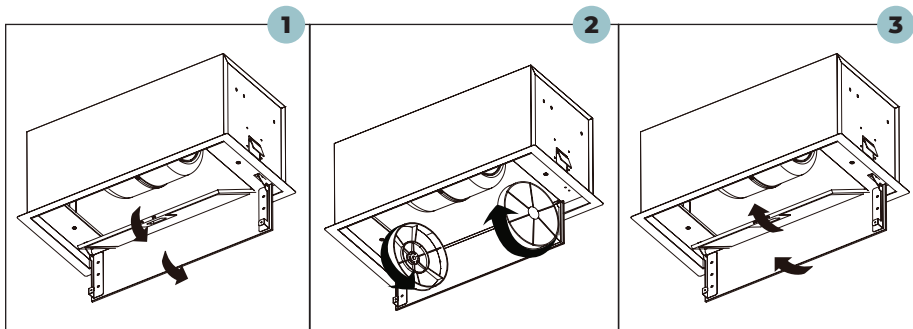
В режиме рециркуляции воздух возвращается в кухню через отверстие в вытяжке. Рекомендуем использовать этот способ, если вы редко пользуетесь плитой. При рециркуляции воздуха необходимо использовать угольный фильтр для удаления запахов.

Для обеспечения эффективной работы вытяжки угольный фильтр необходимо заменять каждые 3-6 месяцев, в зависимости от частоты использования прибора. За информацией о получении сменных угольных фильтров обратитесь к продавцу или дилеру в вашем регионе.

! Фильтр приобретается отдельно.

i ПРИМЕЧАНИЕ

Этот угольный фильтр не подлежит очистке, его следует менять по мере необходимости. Для установки нового угольного фильтра сначала нужно снять жировулавливающий фильтр, Затем установите угольный фильтр, и установите обратно жировулавливающий фильтр.



Устранение неисправностей

Неисправность	Причина	Решение
Отсутствует питание	<ol style="list-style-type: none"> 1. Вилка шнура питания не вставлена в розетку или вставлена неправильно. 2. Розетка не работает. 3. К предохранителю не подается электропитание или предохранитель неисправен. 	<ol style="list-style-type: none"> 1. Подключите вилку питания. 2. Выключите прибор из розетки и обратитесь в сервисный центр. 3. Выключите прибор из розетки и обратитесь в сервисный центр
Вытяжка не работает	<ol style="list-style-type: none"> 1. Шнур питания не подключен или напряжение нестабильно. 2. Не нажата кнопка скорости. 	<ol style="list-style-type: none"> 1. Включите подачу питания или обратитесь к электрику для ремонта на месте. 2. Нажмите на кнопку скорости.
Подсветка не включается	<ol style="list-style-type: none"> 1. Не нажата кнопка подсветки. 2. Лампа перегорела. 	<ol style="list-style-type: none"> 1. Нажмите на кнопку подсветки. 2. Замените лампу (свяжитесь с сервисным центром).
Вибрация	<ol style="list-style-type: none"> 1. Вытяжка плохо закреплена. 2. Обратный клапан установлен неправильно. 3. Обратный клапан неисправен. 	<ol style="list-style-type: none"> 1. Убедитесь, что вытяжка надежно подвешена. 2. Проверьте правильно ли установлен обратный клапан или обратитесь в сервисный центр. 3. Для замены неисправного элемента обратитесь в сервисный центр.

Слабое всасывание

- | | |
|--|---|
| <ol style="list-style-type: none">1. Слишком сильная или слабая вентиляция из-за дверей и окон, открытых во время пользования вытяжкой.2. Высота установки оборудования не соответствует допустимым значениям.3. Слишком длинный воздуховод или на нем слишком много сгибов.4. Отверстие общего воздуховода узкое или воздуховыпускное отверстие закрыто неплотно.5. Обратный клапан не работает надлежащим образом. | <ol style="list-style-type: none">1. Откройте и закройте двери и окна, чтобы отрегулировать эффект дыма.2. Отрегулируйте высоту для соответствия требованиям установки.3. Сократите длину воздуховода или уменьшите количество сгибов.4. Увеличьте диаметр отверстия для общего воздуховода, чтобы воздуховыпускное отверстие было герметичным.5. Очистите лопасти или замените обратный клапан, чтобы он работал надлежащим образом. |
|--|---|

Технические характеристики

Размер вытяжки (включая декор, короб)	600x290x285 мм
Управление	Сенсорное
Производительность	610 м ³ /ч
Освещение	1 x 10 Вт, светодиод, 12В
Диаметр воздухоотводной трубы	150 мм
Номинальное напряжение / частота	~220-240 В / 50 Гц
Уровень шума	56 дБА
Вес нетто	8,0 кг
Длина сетевого шнура	1 м
Номинальная потребляемая мощность	190 Вт
Модель угольного картриджа (приобретается отдельно)	НАХ-22, 2 шт.

Комплектация:

- ▶ Инструкция – 1 шт.
- ▶ Саморез ST4x18 – 4 шт.

Сведения об используемом оборудовании

Является кухонным оборудованием, которое очищает воздух на кухне. Устанавливается над безопасной для здоровья и энергосберегающей кухонной плитой, может быстро удалять запахи от сожженных на плите продуктов и вредные масляные пары, образующиеся в процессе приготовления, выводить их наружу, уменьшать загрязнение, очищать воздух.

Продукция соответствует требованиям технических регламентов Евразийского экономического (таможенного) союза.

Сертификат соответствия № ЕАЭС RU С-CN.АЯ46.В.43210/25 от 25.09.2025 действует до 24.09.2030.

Декларация о соответствии № ЕАЭС N RU Д-CN.РА08.В.91624/25 от 03.10.2025 действует до 02.10.2030.

! **Производитель не несет ответственности в случае несоблюдения пользователем приведенных выше рекомендаций и инструкций по установке, техническому обслуживанию и эксплуатации кухонной вытяжки.**

Служба поддержки клиентов

Мы рекомендуем обращаться в службу поддержки клиентов компании «Haier», а также использовать оригинальные запасные части. Если у вас возникли проблемы с вашей бытовой техникой, пожалуйста, сначала изучите раздел «Поиск и устранение неисправностей».

Если вы не нашли решения проблемы, пожалуйста, обратитесь:

— к вашему официальному дилеру или

— в наш колл-центр:

8-800-250-65-74 (РФ)

8-820-0071-65-74 (РБ)

— на сайт <https://candy-home.ru> где вы можете оставить заявку на

обслуживание, а также найти ответы на часто задаваемый вопросы.

Обращаясь в наш сервисный центр, пожалуйста, подготовьте следующую информацию, которую Вы можете найти паспортной табличке и в чеке:

Модель _____

Серийный номер _____

Дата продажи _____



Также, пожалуйста, проверьте наличие парантии и документов о продаже.

Важно! Отсутствие на приборе серийного номера делает невозможной для Производители идентификация прибора и, как следствие, его гарантийное обслуживание.

Запрещается удалять с прибора заводския идентифицирующие таблички.

Отсутствие заводския табличек может стать причиной отказа выполнения гарантийных обязательств.

В настоящий документ могут быть внесены изменения без предварительного уведомления. Производитель оставляет за собой право вносить изменения в конструкцию и комплектацию изделия без дополнительного уведомления.

Гарантийные условия

Уважаемый покупатель!

Корпорация Haier благодарит вас за ваш выбор, гарантирует высокое качество и безупречное функционирование изделий (товара) при соблюдении правил эксплуатации, установки (монтажа) и технического обслуживания. Официальный срок службы на изделия, предназначенные для использования в быту: микроволновые печи, телевизоры — 5 лет; роботы-пылесосы, пылесосы — 4 года; малая бытовая техника — 3 года, остальные изделия — 7 лет со дня передачи изделия конечному потребителю. Учитывая высокое качество изделий, их фактический срок службы может значительно превышать официальный, и при бережном и внимательном отношении они будут служить вам долгие годы.

Однако, по окончании срока службы на основании Закона о защите прав потребителей изготовитель не обязуется обеспечивать потребителю возможность использования изделия по назначению и не несет ответственность за существенные недостатки, которые могут представлять опасность для жизни, здоровья потребителя, причинять вред его имуществу или окружающей среде. Тем не менее, по окончании срока службы изделия вы можете обратиться в Авторизованный сервисный центр для проведения за дополнительную плату диагностических работ, получения информации по утилизации изделия.

Во избежание недоразумений, убедительно просим вас при покупке внимательно изучить эксплуатационную документацию, условия гарантийных обязательств на товар, а также сохранять в течение срока службы документы, прилагаемые к товару при его продаже (товарный или кассовый чек, эксплуатационную документацию, накладные, гарантийный талон).

Если купленное вами изделие требует специальной установки (подключения), периодического технического обслуживания в соответствии с прилагаемой к изделию эксплуатационной документацией, необходимо обратиться в Авторизованный сервисный центр.

Установка (подключение) и периодическое техническое обслуживание газоиспользующего оборудования (изделия) производится исключительно специализированной организацией, соответствующей требованиям, установленным Постановлением Правительства РФ от 14.05.2013 № 410 «О мерах по обеспечению безопасности при использовании и содержании внутридомового и внутриквартирного газового оборудования».

Во избежание возникновения механических, термических и электрических повреждений рекомендуется производить регулярное техническое обслуживание изделия в Авторизованном сервисном центре с периодичностью не менее одного раза в год в зависимости от условий эксплуатации, что будет способствовать сохранению высокой производительности изделия, а также увеличит его фактический срок службы. Выход из строя изделия по причине загрязнения (пыль, грязь, шерсть, ворс) признается не гарантийным случаем и надлежит устранению исключительно за счет потребителя.

Периодическое техническое обслуживание изделия производится Авторизованным сервисным центром за дополнительную плату.

Корпорация Haier оставляет за собой право отозвать в гарантийном обслуживании изделия в случае несоблюдения изложенных ниже условий.

Условия гарантийного обслуживания

Корпорация Haier устанавливает гарантийный срок 12 месяцев со дня передачи товара потребителю. Гарантийное обслуживание распространяется только на товары, укомплектованные документами, прилагаемыми к товару при его продаже (товарный или кассовый чек, эксплуатационная документация, накладные, гарантийный талон), позволяющими идентифицировать товар. Отсутствие на изделии серийного номера (в случае если он предусмотрен изготовителем) делает невозможной его идентификацию и, как следствие, его гарантийное обслуживание. Запрещается удалять с изделия заводские идентифицирующие таблички. Повреждение или отсутствие заводских табличек, гарантийных пломб (в том случае, если их наличие предусмотрено изготовителем) может стать причиной отказа от выполнения гарантийных обязательств.

Гарантийное обслуживание производится исключительно Авторизованными сервисными центрами Candy. Полный список Авторизованных сервисных центров вы можете узнать в Информационном центре Candy по телефону:

8-800-250-65-74 — для Потребителей из России (бесплатный звонок из регионов России)

8-820-0071-65-74 — для Потребителей из Беларуси (бесплатный звонок из регионов Беларуси)

или на сайте: <https://candy-home.ru> или сделав запрос по электронной почте: help@candy-home.ru.

Данные Авторизованных сервисных центров могут быть изменены, за справками обращайтесь в Информационный центр Candy.

Гарантийное обслуживание не распространяется на изделия, недостатки которых возникли вследствие:

- нарушения потребителем условий и правил эксплуатации, хранения и/или транспортировки товара;
- неправильной установки и/или подключения изделия;
- нарушения технологии работ с холодильным контуром и электрическими подключениями, как и привлечение к монтажу изделия лиц, не имеющих соответствующей квалификации, подтвержденной документально;
- отсутствия своевременного технического обслуживания изделия в том случае, если этого требует эксплуатационная документация;
- избыточного или недостаточного давления в водопроводной сети;
- применения моющих средств, несоответствующих данному типу изделия, а также превышения рекомендуемой дозировки моющих средств;
- использования изделия в целях, для которых оно не предназначено;
- действий третьих лиц: ремонт или внесение несанкционированных изготовителем конструктивных или схематических изменений неуполномоченными лицами;
- отклонений от стандартов и норм питающих сетей;
- действия непреодолимой силы (стихия, пожар, молния т.п.);
- несчастных случаев, умышленных или неосторожных действий потребителя или третьих лиц, в том числе повлекших механические повреждения изделия;
- попадания внутрь изделия посторонних предметов, веществ, жидкостей, насекомых, продуктов жизнедеятельности насекомых;
- срабатывания термозащиты в следствии включения не заполненного/не полностью заполненного водой бака водонагревателя;
- нестабильного соединения проводной/беспроводной сети и нестабильные телефонные линии, некачественным заземлением, внешними электромагнитными полями, воздействия прямого солнечного света, высокой влажности и вибрации;
- несовместимости программного обеспечения и вирусным (вредоносным) ПО, а также самостоятельным модифицированием встроенного программного обеспечения, а также при использовании стороннего программного обеспечения;
- подключения внешних устройств, которое привело к выходу из строя всего устройства или какой-либо его части;
- естественного ухудшения (старения), включая вложения, дискиеты, руководства, а также снижения емкости аккумуляторного блока;
- использования нестандартных и (или) некачественных расходных материалов, принадлежностей, запасных частей, элементов питания и/или носителей информации различных типов.

Гарантийное обслуживание не распространяется на следующие виды работ:

- установка, настройка и подключение изделия на месте эксплуатации;
- инструктаж и консультирование потребителя по использованию изделия;
- очистка изделия снаружи либо изнутри;
- переустановка операционной системы (заводской «прошивки»), поврежденной в результате умышленных или неосторожных действий потребителя или третьих лиц.

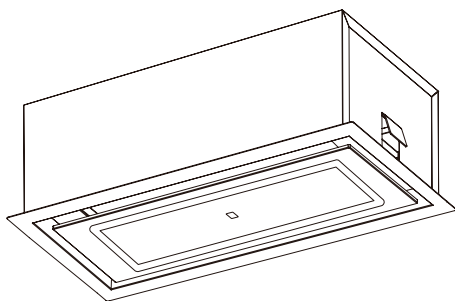
Гарантийному обслуживанию не подлежат нижеперечисленные расходные материалы и аксессуары:

- фильтры для кондиционеров;
- фильтры, шланги для подвода/слива воды для стиральных и посудомоечных машин;
- шланги, трубки, щетки, насадки, пылесборники, фильтры для пылесосов;
- тарелки, вертела, решетки, блюда и подставки для микроволновых печей;
- фильтры, поглотители запахов, лампочки, полки, ящики, подставки и другие емкости для хранения продуктов в холодильниках;
- пульты управления, аккумуляторные батареи, элементы питания, внешние блоки питания и зарядные устройства, соединительные провода с разъемами;
- документация, прилагаемая к изделию.

CANDY

ПАЙДАЛАНУШЫ НҰСҚАУЛЫҒЫ

АСҮЙЛІК АУА СОРҒЫШ



МОДЕЛІ
CVXB1662GB

МАЗМҰНЫ

1 САҚТЫҚ ШАРАЛАРЫ

Қауіпсіздік техникасы бойынша ақпарат _____ 3

Кәдеге жарату _____ 5

2 ОРНАТУ ЖӘНЕ ҚОСУ

Орнату _____ 6

3 АЛҒАШҚЫ ПАЙДАЛАНУ

Құрылғының суреті _____ 10

Басқару тақтасы _____ 10

4 КҮТІМ ЖӘНЕ ТАЗАЛАУ

Ауыстыру және техникалық күтім көрсету _____ 11

Көмір сүзгіні орнату _____ 11

Сүзгілерлі тазалау _____ 12

5 КЕРІ БАЙЛАНЫС

Ақауларды жою _____ 13

6 ТЕХНИКАЛЫҚ СИПАТТАМАЛАРЫ

Техникалық сипаттамалары _____ 15

Клиенттерді қолдау қызметі _____ 16

Кепілдік шарттары _____ 17

Қауіпсіздік техникасы бойынша ақпарат



НАЗАР АУДАРЫҢЫЗ!

Асүй техникасымен жұмыс істегенде, сорындының жеке элементтері қызып кетуі мүмкін, бұл қалыпты жағдай. Күйіп қалмау үшін абай болыңыз.

Ақпарат және ұсыныстар

Белгілі бір жағдайларда электрлік аспаптар қауіп төндіруі мүмкін.

- A) Егер сорғышпен бірге газбен немесе басқа отынмен жұмыс істейтін аспаптар пайдаланылатын болса, үй-жайда тиісті желдету қамтамасыз етілуі тиіс.
- B) Асүй сорғышы жұмыс істеп тұрғанда сүзгілердің күйін тексермеңіз.
- C) Аспап пайдаланғаннан кейінгі жарты сағат ішінде шамға қол тигізбеңіз.
- D) Асүй сорғыштың астында ашық опың пайда болуына жол бермеңіз.
- E) Егер осы уақытта плитада кастрюль болмаса, газ плитасын қосуға жол бермеңіз, өйткені бұл сүзгілерді зақымдауы және өрттің пайда болу қаупіне әкелуі мүмкін.
- F) Тамақтарды қуыру процесін үнемі қадағалап отырыңыз, өйткені қызған майдың шашырандылары өрпің себебіне айналуы мүмкін.
- G) Техникалық қызмет көрсетумен байланысты кез келген жұмысқа кірісер алдында қуат беру көзінің баусымын желіден ажыратыңыз.
- H) Қоршаған ортаға зиянды газдарды шығару үшін сорғышты пайдаланбаңыз.
- I) Сорғыштың және электрліктен ерекшеленетін қуат көзінен қоректенетін аспаптардың бір сәтте жұмыс істегенінде үй-жайдағы теріс қысым 4 ПА-дан (4×10^{-5} бар) аспауы тиіс.
- J) Қуат беру баусымы зақымданған жағдайда қауіпті жағдаяттың орын алуын болдырмау үшін оның ауыстырылуы өндірушімен, оның сервистік агентімен немесе ұқсас біліктілігі бар тұлғамен жүргізілуі тиіс.
- K) Бұл жабдық шектеулі денелік және ақыл-ой қабілеттері немесе шектеулі сезімталдық түйсінулері бар тұлғалардың (балаларды қоса алғанда), немесе әжірибесі мен білімі жоқ тұлғалардың пайдалануына арналмаған, олар сорғышты қадағалаумен пайдаланған немесе оларға қауіпсіздіктері үшін жауапты тұлға жабдықты пайдалану жөнінде тиісті түсініктемелерді берген жағдайларды қоспағанда. Балалар сору жабдығымен ойнамауы үшін олар ересектердің қадағалауында болуы тиіс.
- L) Асүй сорғышы төрт конфоркадан артық болмайтын пісіру панелінің үстіне орнатуға арналған.
- M) Аспап тек қана үй-жайда тұрмыстық пайдалануға арналған.
- N) Аспап пайдаланбайтын жағдайда және тазалау жүргізер алдында қуат беру айырын розеткадан суырып алыңыз.
- O) Назар аударыңыз: Пайдалану жөніндегі нұсқаулықтағы ауаны үй-жайдан шығаруға қатысты ескертулерді сақтаңыз.

- P) Егер тазалау нұсқаулықтарға сәйкес жүргізілмейтін болса, тұтану қауіпі бар болады.
- Q) Ауаны газ немесе басқа отынмен жұмыс істейтін аспаптардан шыққан түтінді бұру үшін қолданылатын түтіндікке бұруға тыйым салынады (бұл ауаны бөлмеге тек кері кіргізетін аспаптарға қатысты емес).
- R) Балалар жабдықпен ойнамауы үшін оларды қадағалап отырыңыз.
- S) Абай болыңыз: осы нұсқаулыққа көрсетілген бұрандалар мен бекіткіштерді орна-туға қойылатын талаптарды орындамау электр тогымен зақымдануға әкелуі мүмкін.
- T) Орнату кезінде сорғыштың төменгі бөлігі электр плиталары үшін кемінде 550 мм және газ плиталары үшін кемінде 650 мм, бірақ плиталардың кез келген түрі үшін 750 мм аспауы ұсынылады.
- U) Тұтануға жол бермеу үшін сүзгі торын үнемі тазалап отыру керек.
- V) Аспапты орнатқанда бұрандалы және электрлік қосылыстарды орындау бойынша нұсқауларды сақтау керек, кері жағдайда жапғастырғыш сымдардың бүлінуі орын алуы мүмкін.
- W) Қуат баусымы зақымдалған жағдайда, оны ауыстыруды өндіруші, қызмет көрсе-туші ұйым немесе жеткілікті біліктілігі бар тұлғалар орындауы тиіс. Әйтпесе, электр тогымен зақымдану немесе аспаптың бүліну қаупі бар.

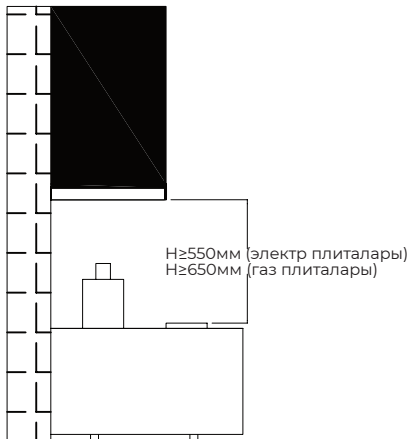
Ақпарат және ұсыныстар



Кернеуін, жиілігі мен қуатын корпустағы паспорттық тақтайшадағы мәліметпен салыстырыңыз.



Орнату кезінде сорғыштың төменгі бөлігі электр плиталары үшін кемінде 550 мм және газ плиталары үшін кемінде 650 мм, бірақ плиталардың кез келген түрі үшін 750 мм аспауы ұсынылады.



**АҚПАРАТ**

Ауа сорғышты басқа энергия көздерінде жұмыс істейтін құралдар (су жылытқыштар негізіндегі плиталар (асүйлік плиталар/газ плиталары) және т.б.) орнатылған жерлерде түгіндіктерге орнатуға және қосуға тыйым салынады. Ауа сорғышты плитаның үстінен орнатқанда желдеткіш торларды көз деңгейінде орнатпау керек.

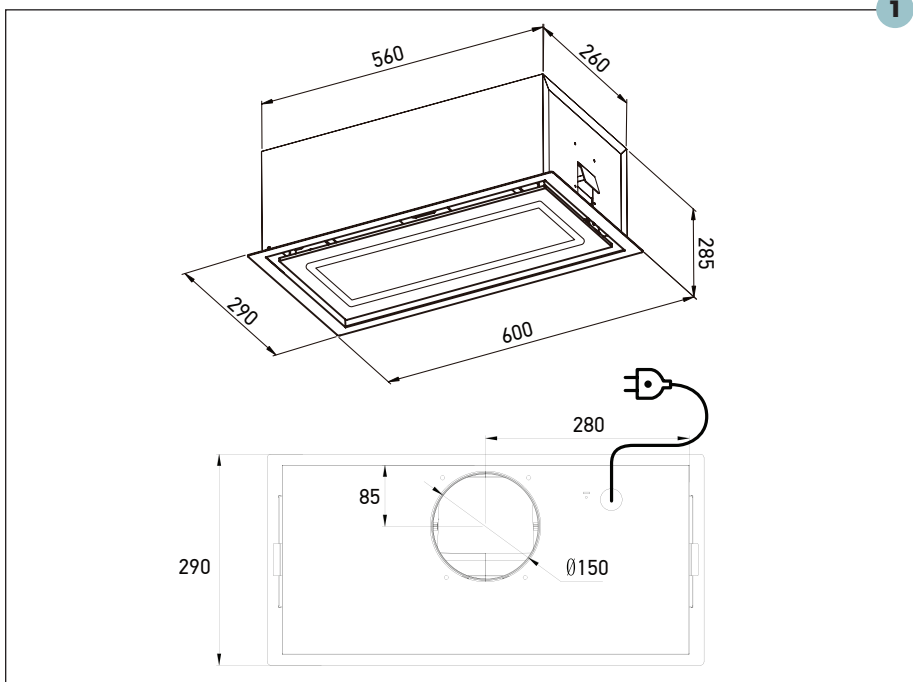
Тасымалдау және сақтау

- ! Бұйымды көрсетілген пайдалану белгілеріне сәйкес түпнұсқа қаптамасында тасымалдау және сақтау қажет.
- ! Тиеу, түсіру және тасымалдау кезінде абай болыңыз.
- ! Тасымалдау және сақтау кезінде өнімді атмосфера шөгіндісінен және механикалық зақымданудан қорғау керек.

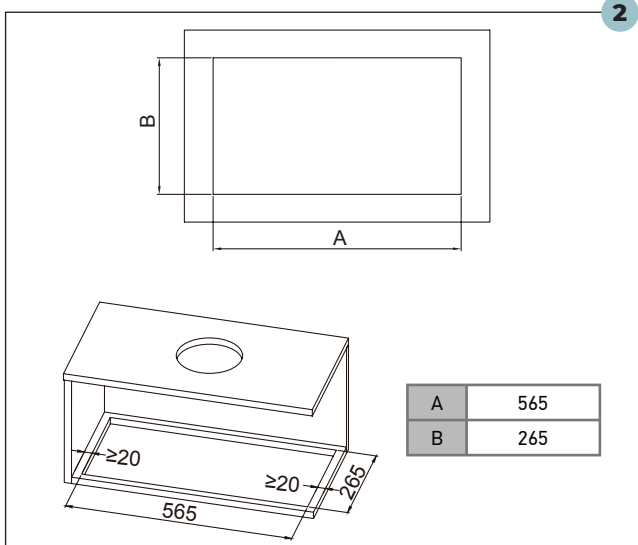
Аспапты кәдеге жарату

Бұл таңбалама осы бұйымды бүкіл ЕО аумағында басқа тұрмыстық қалдықтармен бірге кәдеге жаратуға болмайтынын білдіреді. Қалдықтарды бақылаусыз кәдеге жарату нәтижесінде қоршаған ортаға немесе адам денсаулығына ықтимал зиян келтірмеу мақсатында аспапты материалдық ресурстарды тиімді қайталап пайдалану үшін қайта өңдеуге өткізген жөн. Бұрын қолданыста болған аспапты қайтару үшін қайтару және жинау жүйесін қолданған жөн немесе бұйым сатып алынған дүкенге жүгіну керек. Бұйымды сізден қоршаған ортаға қауіпсіз қайта өңдеу жүргізу мақсатында қабылдайды.

Орнату

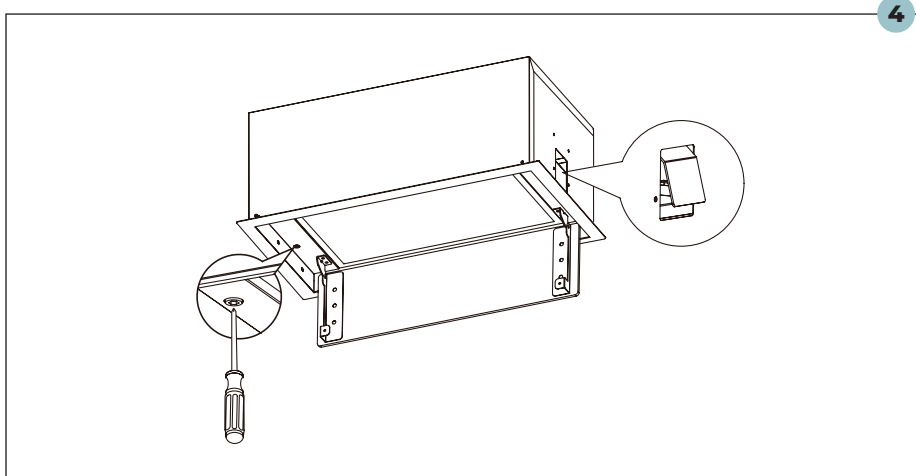
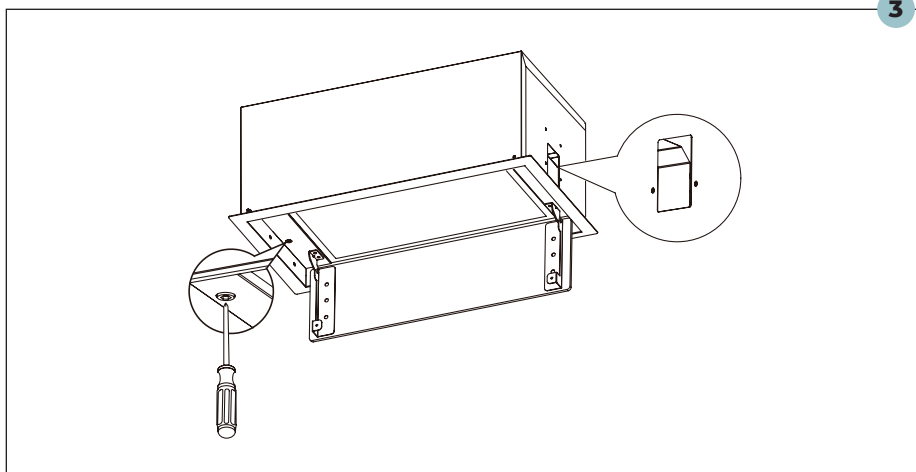


1. Шығыс келтеқбырының өлшемдеріне сәйкес қиманы белгіледі орындаңыз. Барлық өлшемдері мм-де көрсетілген.

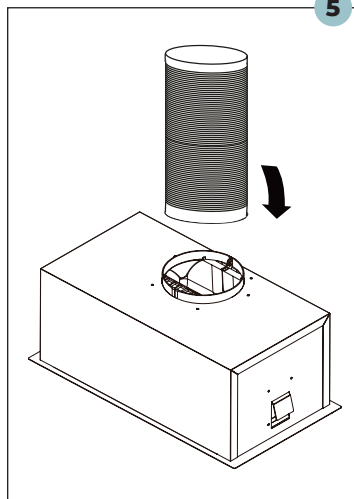


2. Орнату алдында май тұтатын сүзгіні шешіп алыңыз.

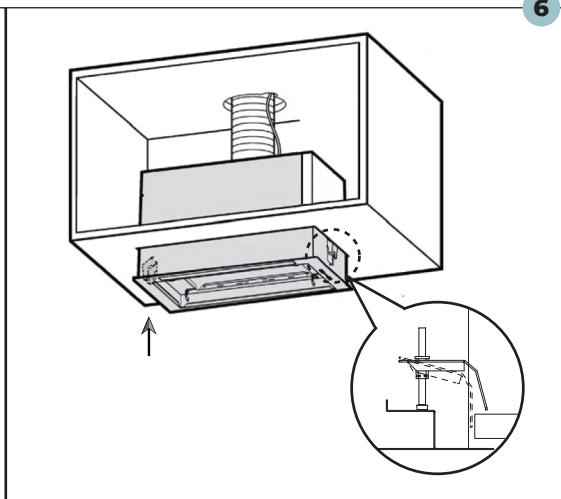
Бүкіл сорындыны орнатылуының ыңғайлылығы үшін, суретте көрсетілгендей етіп, бұрағыштың көмегімен нығайтқыш конструкцияны бұрап босатыңыз.



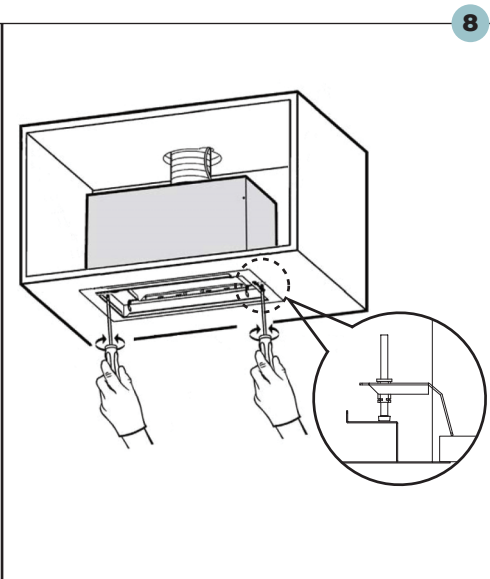
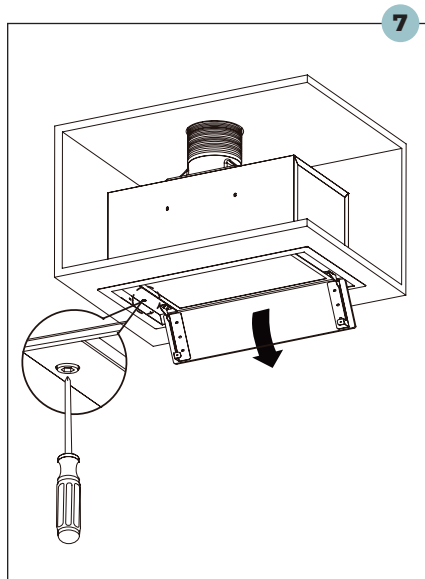
3. Сорғыш ауарнасын келтеқұбырға бекітіңіз және оны, суретте көрсетілгендей, ауа сорғышқа орнатыңыз.



4. Ауа сорғышты аспалы шкафқа бекітетін кронштейннің тіреу беті шкафтың төменгі сәресіне келгенше көтеріңіз.

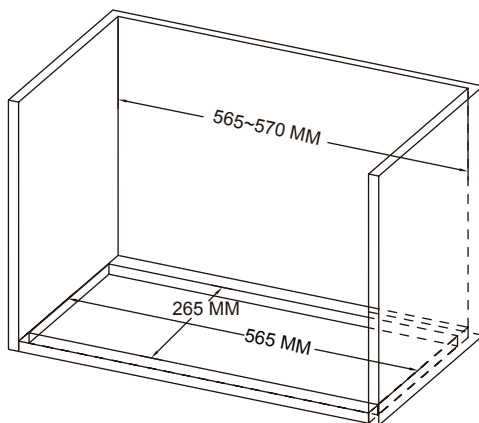


5. Сорындыны шкафқа салыңыз және оны бұрағышпен бұрап бекітіңіз.

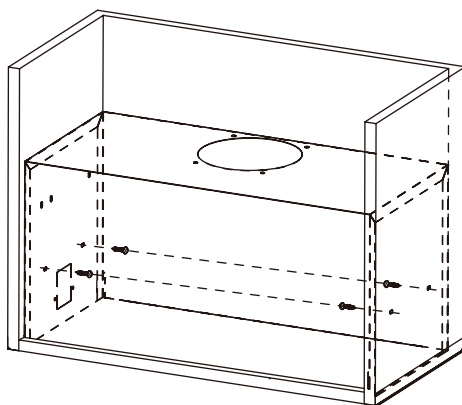


6. Егер асүй шкафының ішкі ені 565~570 мм болса, сорындыны екі жағынан төрт өзі кескішпен бекіту керек. Өзі кескіштер ST4 * 18 жиынтығында болады, оларды сорынды корпусының ішкі жағынан шкафтың қабырғасына бұраңыз.

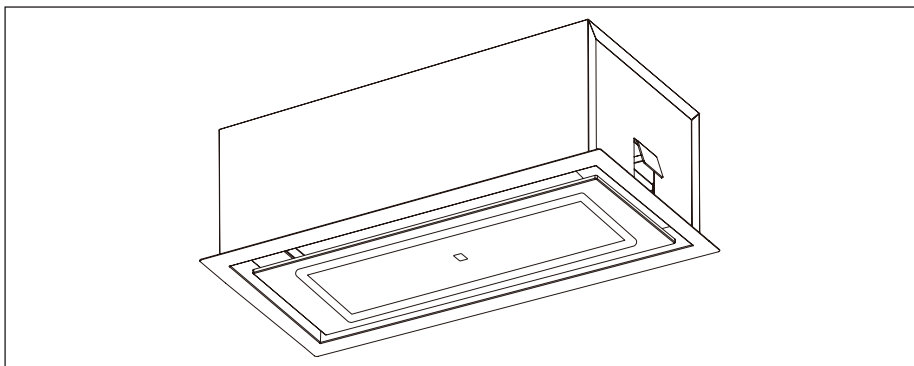
9



10



Құрылғының суреті




Басқару тақтасы



3 қол тигізіңіз, Бірінші жылдамдықты қосқанда артқы жарық жанады.

1. Сөндіруге дейінгі уақыт

Кейінге қалдырылған сөндіру батырмасы тек ауа сорғыш жұмыс істеп тұрғанда ғана басылады.

Ауа сорғыш жұмыс істеп тұрғанда  қол тигізіңіз, дисплей терезесінде «9» саны жанады және 3 секунд жыпылықтайтын болады. — және + элементтерінің көмегімен сөндіруге дейінгі уақытты орнатыңыз: 0-9 минутқа дейін орнатуға болады. Кейінге қалдырылған сөндіруден кейін ауа сорғыш автоматты түрде күту режиміне оралады.

2. Жылдамдықты баптау

Бір рет + Кейінгі қол тигізуде жылдамдық циклді түрде 1-2-3 өзгертін болады. Бір рет — Кейінгі жанасу кезінде жылдамдық 3-2-1 циклді түрде өзгертін болады. 3. Жарықтандыру

Жарықтандыруды қосу немесе сөндіру үшін  басыңыз.

Қимылдарды басқару: сорғышты қосу үшін басқару тақтасының алдында қолыңызды солданоңға қарай сырғытыңыз-құрылғы жарықтандырылған 1 жылдамдықта қосылады. Бұл қимылды қайталай отырып, сіз сорғышты дәйекті түрде 2-ші, содан кейін 3-ші жылдамдыққа ауыстырасыз. Өшіру үшін қолыңызды оңнан солға қарай сырғытыңыз.

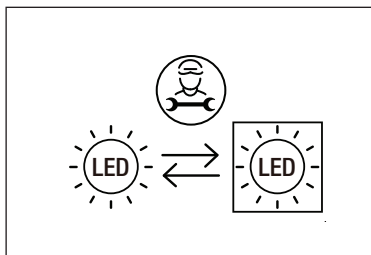
Ауыстыру және техникалық күтім көрсету

Қуат сымын ауыстыру

Қуат беру баусымы зақымдалған жағдайда оны ауыстыруды өндіруші, қызмет көрсетуші ұйым немесе жеткілікті біліктілігі бар тұлғалар орындауы тиіс. Әйтпесе, электр тогымен зақымдану немесе аспаптың бүліну қаупі бар.

Шамын ауыстыру

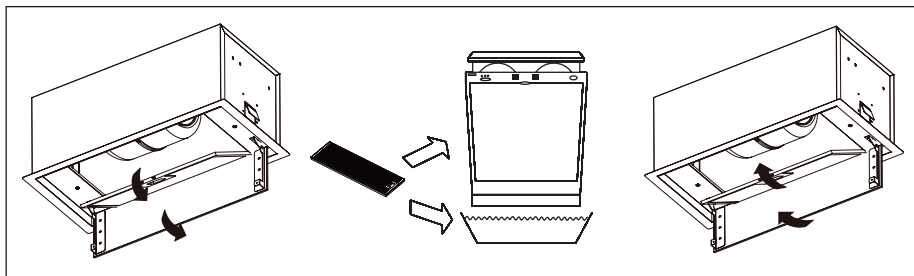
Түтінсорғы жарықдиодты жарықтандыру жүйесімен жабдықталған. Жарықдиодты шамдар жоғары сапалы жарықтандыруды қамтамасыз етеді, дәстүрлі шамдардан шамамен 10 есе ұзақ қызмет етеді және 90% электр қуатын үнемдеуге мүмкіндік береді. Жарықтандыру жүйесі ақаулы болған жағдайда техникалық қолдау қызметіне жү-гініңіз.



Металл сүзгілерді тазалау

Осы нұсқауларды орындай отырып, металл сүзгіні әр үш ай сайын таза-лап отыру ұсынылады:

- ▶ Металл сүзгіні сорғыштан шешіп алыңыз және оны алдын ала сулап, бейтарап сұйық жуғыш зат қосылған сумен жуып-шайыңыз.
- ▶ Сүзгіні жылы сумен мұқият жуып-шайыңыз және оның кебуіне мүмкіндік беріңіз.
- ▶ Металл сүзгіні сонымен қатар ыдыс жуатын машинада жууға болады. Металл сүзгі бірнеше рет тазалағаннан кейін түсін өзгертуі мүмкін. Бұл тұтынушының шағымдануына немесе металл сүзгіні ауыстыру үшін жүгінуіне негіз болмайды.



i АҚПАРАТ

Аспапты тазалау жөніндегі нұсқаулық-тарды сақтамау тұтануға өкелуі мүмкін.

Көмір сүзгіні орнату**! НАЗАР АУДАРЫҢЫЗ!**

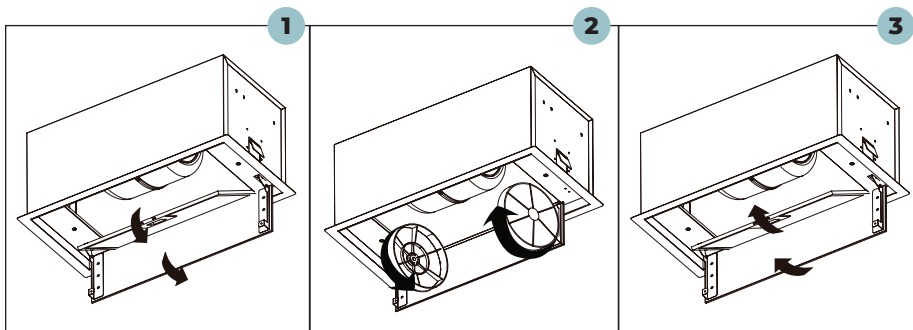
МАҢЫЗДЫ! АУА СОРҒЫШҚА ТЕХНИКАЛЫҚ ҚЫЗМЕТ КӨРСЕТЕР НЕМЕСЕ ТАЗАЛАУ АЛДЫНДА ОНЫ МІНДЕТТІ ТҮРДЕ ЭЛЕКТР ЖЕЛІСІНЕН АЖЫРАТЫҢЫЗ.

Қайта айналу режимінде ауа сорғыштағы саңылау арқылы қайта оралады. Егер плитаны сирек пайдалансаңыз, осы әдісті пайдалануды ұсынамыз. Ауа кері айналғанда иістерді кетіру үшін көмірлі сүзгіні пайдалану керек. Ауа сорғыштың тиімді жұмыс істеуін қамтамасыз ету үшін көмірлі сүзгіні, аспапты пайдалану жиілігіне байланысты, әр 3-6 ай сайын ауыстырып отыру керек. Ауыспалы көмірлі сүзгілер туралы ақпарат алу үшін сатушыға немесе өңіріңіздегі дилерге жүгініңіз.

! Сүзгі бөлек сатып алынады.

i ЕСКЕРТПЕ

Бұл көмірлі сүзгі тазалауға жатпайды, оны қажеттілікке қарай ауыстыру керек. Жаңа көмірлі сүзгіні орнату үшін алдымен май аулайтын сүзгіні, шешіп алу керек. Одан кейін көмірлі сүзгіні, орнатыңыз және май аулайтын сүзгіні қайтадан орнатыңыз.



Ақауларды жою

Ақаулық	Себебі	Шешімі
Қуат көзі жоқ	<ol style="list-style-type: none"> 1. Қуат сымының айыры розеткаға салынбаған немесе дұрыс салынбаған. 2. Розетка жұмыс істемейді. 3. Сақтандырғышқа электр қуаты берілмейді немесе сақтандырғыш ақаулы. 	<ol style="list-style-type: none"> 1. Қуат көзінің айырын қосыңыз. 2. Қуат көзін қосыңыз немесе жергілікті жерде жөндеу үшін электрикке хабарласыңыз. 3. Жөндеңіз немесе жергілікті жерде жөндеу үшін электрикке хабарласыңыз.
Сорғыш жұмыс істемейді	<ol style="list-style-type: none"> 1. Қуат сымы қосылмаған немесе кернеу тұрақсыз. 2. Жылдамдық түймесі басылмаған. 	<ol style="list-style-type: none"> 1. Қуат көзін қосыңыз немесе жергілікті жерде жөндеу үшін электрикке хабарласыңыз. 2. Жылдамдық түймесін басыңыз.
Көмескі жарық қосылмайды	<ol style="list-style-type: none"> 1. Көмескі жарық түймесі басылмаған. 2. Шам жанып кетті. 	<ol style="list-style-type: none"> 1. Көмескі жарық түймесін басыңыз. 2. Шамды ауыстырыңыз (сервистік орталықпен байланысыңыз).
Діріл	<ol style="list-style-type: none"> 1. Сорғыш нашар бекітілген. 2. Желдеткіштің жұмыс доңғалағы дұрыс орнатылмаған. 3. Желдеткіштің жұмыс доңғалағы ақаулы. 	<ol style="list-style-type: none"> 1. Сорғыштың сенімді түрде ілінгеніне көз жеткізіңіз. 2. Желдеткіштің жұмыс доңғалағын тиісті жерге орнатыңыз (сервистік орталыққа хабарласыңыз). 3. Жұмыс доңғалағын ауыстырыңыз (сервистік орталыққа хабарласыңыз).

Нашар сорады	<ol style="list-style-type: none">1. Сорғышты пайдалану кезінде ашық есіктер мен терезелерге байланысты тым күшті немесе әлсіз желдету.2. Жабдықты орнату биіктігі рұқсат етілген мәндерге сәйкес келмейді.3. Тым ұзын ауа өткізгіш немесе тым көп бүктемелер бар.4. Жалпы ауа өткізгіштің саңылауы тар немесе ауа шығаратын саңылау тығыз жабылмаған.5. Кері клапаны тиісті түрде жұмыс істемейді.	<ol style="list-style-type: none">1. Откройте и закройте двери и окна, чтобы отрегулировать эффект дыма.2. Отрегулируйте высоту для соответствия требованиям установки.3. Сократите длину воздуховода или уменьшите количество сгибов.4. Увеличьте диаметр отверстия для общего воздуховода, чтобы воздуховыпускное отверстие было герметичным.5. Очистите лопасти или замените обратный клапан, чтобы он работал надлежащим образом.
--------------	---	---

Техникалық сипаттамалары

Сорынды өлшемі (декор, қорапты қоса алғанда)	600x290x285 мм
Басқару	Сенсорлық
Өнімділігі	610 м ³ /сағ
Жарықтануы	1 x 10 Вт, жарықдиод, 12 В
Ауа бұратын құбыр диаметрі	150 мм
Номиналды кернеуі / жиілігі	~220-240 В / 50 Гц
Шу деңгейі	56 дБА
Таза салмағы	8,0 кг
Желілік сым ұзындығы	1 м
Номиналды тұтынылатын қуаты	190 Вт
Көмір катриджінің моделі (жеке сатып алынады)	НАХ-22, 2 шт.

Жинақтау:

- ▶ Нұсқаулық – 1.
- ▶ Бұраншеге ST4x18 – 4 дана.

Пайдаланылатын жабдық туралы мәліметтер

Ас үйдегі ауаны тазартатын ас үй жабдығы болып табылады. Денсаулық үшін қауіпсіз және энергияны үнемдейтін ас үй плитасының үстіне орнатылады, плитада күйіп кеткен өнімдердің иістерін және пісіру кезінде пайда болатын зиянды май буын тез кетіреді, сыртқа шығарады, ластануды азайтады, ауаны тазартады.

Өнім Еуразиялық экономикалық (кедендік) одақтың техникалық регламентінің талаптарына сәйкес келеді.

Сәйкестік сертификаты № ЕАЭС RU С-CN.АЯ46.В.43210/25 25.09.2025 бастап 24.09.2030 дейін әрекет етеді.

Сәйкестік туралы декларация № ЕАЭС N RU Д-CN.РА08.В.91624/25 03.10.2025 бастап 02.10.2030 дейін әрекет етеді.

! Пайдаланушы асуылік ауа сорғышты орнату, техникалық қызмет көрсету және пайдалану жөніндегі жоғарыда келтірілген ұсыныстар мен нұсқауларды сақтамаған жағдайда өндіруші жауапты болмайды.

Клиенттерді қолдау қызметі

Haier компаниясының тұтынушыларға қолдау керсету қызметіне, сондай-ақ түпнұсқалық қосалқы бөлшектерді пай-далануға кеңес береміз. Егер сіздің тұрмыстық техникамен қиындықтарыңыз болса, алдымен «Ақаулықтарды іздеу және жою» бөлімін оқып шығыңыз.

Егер де сіз проблеманыздың шешімін таба алмаған болсаңыз, мынаған жупініз:

— біздің ресми дилерімізге немесе

— колл-орталыққа конырау шалыңыз:

8-800-070-03-29 (РҚ)

— <https://haieronline.kz>, сайтқа кірініз, онда сіз қызмет көрсету туралы сұрау жібере аласыз және жиі қойылатын сұрақтарға жауап таба аласыз.

Қызмет корсету орталығына хабарласқан кезде, томендегі ақпаратты дайындаңыз, ол сіз тептеушінің атына жоне тексеруге болады

Моделі _____

Сериялық нөмірі _____

Сатылған күні _____



Сонымен қатар, кепілдігінің және не сатылғаны туралы құжаттардың болуын тексеріні

Маңызды! Құранда сериялық нөмірінің болмауы өндіруші үшін құралды сайкестендіруді және натижесінде кепілдік қызмет көрсетуді мүмкін емес етеді. Қуралдан зауыттық, сойлестендіру тақтайшаларын алып тастауға тыйым салынады. Зауыттық, тақтайшалардың болмауы кепілдік міндеттемелерді орындаудан бас тартуға себеп болуы мүмкін.

Осы құжатка алдын ала ескертусіз бір өзгерістердің енгізілуі мүмкін. Өндрүші бұдан арі ескертусіз бұйымның дизайны мен жабдықтарына өзгерістер енгізуге құқылы.

Кепілдік шарттары

Құрметті сатып алушы!

Наіер корпорациясы таңдауыңыз үшін алғыс білдіріп, пайдалану орнату (монтаждау) және техникалық қызмет көрсету ережелерін сақтаған жағдайда бұйымдардың (тауардың) жоғары сапасы мен мінсіз жұмыс істеуіне кепілдік береді. Тұрыста пайдалануға арналған бұйымдарға берілетін ресми қызмет мерзімі: микротолқынды пештер, тегелділарлар — бұйымды соңғы тұтынушыға берілген күннен бастап 5 жыл; роботы-шансорғыштар, шансорғыштар — 4 жыл; кіші тұрмыстық техника — 3 жыл, қалған бұйымдар — 7 жыл. Бұйымдардың жоғары сапасын ескере отырып, олардың нақты қызмет мерзімі ресми мерзімнен едәуір асып кетуі мүмкін және ұқыпты әрі мұқият қарасаңыз, олар сізге көптеген жылдар бойы қызмет етеді.

Алайда, қызмет мерзімі аяқталғаннан кейін Тұтынушылар құқықтарың қорғау туралы Заң негізінде дайындаушы тұтынушыға бұйымды мақсаты бойынша пайдалану мүмкіндігін қамтамасыз етуге міндеттенбейді және тұтынушының өміріне, денсаулығына қауіп төндіретін, оның мүлкіне немесе қоршаған ортаға зиян келтіруі мүмкін елеулі кемшіліктер үшін жауап бермейді. Дегенмен, бұйымның қызмет мерзімі аяқталғаннан кейін сіз бұйымға қосымша ақша диагностикалық жұмыстарды жүргізу, кәдеге жарату жөнінде ақпарат алу үшін Авторландырылған сервистік орталыққа жүгіне аласыз.

Түсініспеушіліктерді болдырмау үшін сізден сатып алу кезінде пайдалану құжаттамасын, тауарға кепілдік міндеттемелерінің шарттарын мұқият зерделеуді, сондай-ақ тауарды сату кезінде оған қоса берілетін құжаттарды (тауар немесе кассалық чек, пайдалану құжаттамасы, жүкқұжаттар, кепілдік талон) қызмет мерзімі бойы сақтауды сұраймыз.

Егер сіз сатып алған бұйым арнайы орнатуды (қосылуы), бұйымға қоса берілетін пайдалану құжаттамасына сәйкес мерзімді техникалық қызмет көрсетуді талап етсе, Авторландырылған сервистік орталыққа жүгіну қажет.

Газды пайдаланатын жабдықты (өнімдерді) монтаждау (қосу) және мерзімді техникалық қызмет көрсетуді тек қана ұлттық заңнамада белгіленген талаптарға сәйкес келетін мамандандырылған ұйым жүзеге асырады.

Механикалық термиялық және электрлік зақымданулардың пайда болуына жол бермеу үшін бұйымға тұрақты техникалық қызмет көрсетуді пайдалану жағдайларына қарай жылына кемінде бір рет кезеңділікпен Авторландырылған сервистік орталық жүргізу ұсынылады, бұл бұйымның жоғары өнімділігін сақтауға ықпал етеді, сондай-ақ оның нақты қызмет ету мерзімін арттырады. Тастануы (шан, кір, жүн, түк) себепінен бұйымның істен шығуы кепілді емес жағдай болып танылады және тек тұтынушының есебінен ғана жойылуы тиіс. Бұйымға мерзімді техникалық қызмет көрсетуді Авторландырылған сервистік орталық қосымша ақыға жүргізеді.

Наіер корпорациясы төменде көрсетілген шарттар сақталмаған жағдайда бұйымға кепілдік қызмет көрсетуден бас тарту құқығын өзіне қалдырады.

Кепілдік қызмет көрсету шарттары

Наіер Корпорациясы тауар тұтынушыға табысталған күннен бастап 12 ай кепілдік мерзімді орнатады. Кепілдікті қызмет көрсету тауарды сату кезінде оған қоса берілетін құжаттармен (тауарлық немесе кассалық чек, пайдалану құжаттамасы, жүкқұжаттар, кепілдік талон) жинақталған, тауарды сәйкестендіруге мүмкіндік беретін тауарларға ғана қолданылады. Бұйымда сериялық нөмірдің болмауы (егер оны дайындаушы көздеген жағдайда) оны сәйкестендіруге және соның салдарынан ақау кепілдік қызмет көрсетуге мүмкіндік бермейді. Бұйымнан зауыттық сәйкестендіруге тақтайшаларын алып тастауға тыйым салынады. Зауыттық тақтайшалардың, кепілдік пломбалардың зақымдануы немесе болмауы (егер олардың болуын дайындаушы көздеген жағдайда) кепілдік міндеттемелерін орындаудан бас тартуға себеп болуы мүмкін.

Кепілдік бойынша тек Авторландырылған Candy сервистік орталықтары қызмет көрсетеді. Авторланған сервистік орталықтардың толық тізімін мына телефондар арқылы Candy ақпараттық орталығынан ала аласыз:

8-800-070-03-29 — Қазақстаннан келген тұтынушылар үшін (Қазақстан өңірлерінен тегін қоңырау шауы)

немесе сайтта: <https://haieronline.kz/> немесе келесі электрондық пошта арқылы сұрату жасап біле аласыз: support-kz@haieronline.kz.

Авторланған сервистік орталықтардың деректері өзгеруі мүмкін, анықтау үшін Candy ақпараттық орталығына жүгініңіз.

Кепілдікті қызмет көрсету келесілердің салдарынан ақау пайда болған бұйымдарға көрсетілмейді:

- тұтынушының тауарды пайдалану, сақтау және/немесе тасымалдау жағдайлары мен ережелерін бұзуы;
- бұйымды қате орнату, баптау және/немесе іске қосу;
- тоңазытқыш сұлбамен жұмыстар технологияларын және электрлік қосылуларды бұзу, сонымен қатар бұйымды монтаждауға құжатпен расталған тиісті біліктілігі жоқ тұлғаларды тарту;
- пайдалану бойынша құжаттама талап еткен жағдайда бұйымға уақытылы техникалық қызмет көрсетпеу;
- су құбырларының желісіндегі артық немесе жеткілісіз қысымнан;
- бұл бұйым типіне жарамайтын жуғыш құралдар қолдану, сонымен қатар жуғыш құралдардың кеңес берілген мөлшерін асырудан.
- бұйымды ол арналмаған мақсаттарда пайдалану;
- үшінші тұлғалардың әрекеттері: уәкілеттігі жоқ тұлғалардың жөндеуі немесе дайындаушы рұқсат етпеген құрылымдық немесе сызбалы техникалық өзгерістерді енгізуі;
- қорек желілерінің стандарттары мен нормаларынан ауытқығаннан;
- еңсерілмейтін күш әрекеттері (апат, өрт, найзағай және т.б.);
- жазатайым оқиғалар, тұтынушының немесе үшінші тұлғалардың қасақана немесе абайсыз әрекеттері, оның ішінде бұйымның механикалық зақымдануы;
- бұйымның ішіне берілген заттардың, сұйықтықтардың, жәндіктердің, жәндіктердің тіршілік қызметі қалдықтарының түсуі;
- су жылытқыштың толтырылмаған/ толық толтырылмаған бағының іске қосылуының салдарынан термоқорғаудың іске қосылуы;
- сымды/сымсыз желісінің тұрақсыз баилансы және тұрақсыз телефон қызметі, сапасыз жерге тынықтау, сыртқы электромагниттік өрістер, тікелей күн сәулесінің әсері, жоғары ылғалдылық және діріл;
- бағдарламалық жасақтама мен вирустық (зиянды) бағдарламалық жасақтамамын үйлесімсіздігі, сондай-ақ ендірілген бағдарламалық жасақтамамыз өзе бетінше түрлендіру сондай-ақ үшінші тарап бағдарламалық жасақтамамын пайдалану;
- бүкіл құрылғының немесе оның бір бөлігінің істен шығуына әкелген сыртқы құрылғылардың қосылуы;
- табиғи нашарлау (ескіру), соның ішінде тіркемелер, дискеталар, нұсқаулықтар, сондай-ақ аккумуляторлық, блоқтық сыйымдылығының төмендеуі;
- стандартты емес және (немесе) сапасыз шығыс материалдарын, көрек-жарақтарды, қосалқы бөлшектерді, қуат беру элементтерін және/немесе өтпелі типтегі ақпарат тасымалдағыштарды пайдалану.

Кепілдік бойынша қызмет көрсету келесі жұмыс түрлеріне қолданылмайды:

- бұйымды пайдаланатын жерде орнату, баптау және қосу;
- тұтынушыға бұйымды пайдалану жөнінде нұсқау және кеңес беруге;
- бұйымды сыртынан немесе ішінен тазартуға;
- тұтынушының немесе үшінші тұлғалардың қасақана немесе абайсыз әрекеттері нәтижесінде бүлінген операциялық жүйені (зауыттық "тігілмені") қайта орнату.

Төменде аталған шығын материалдары мен аксессуарларға кепілдік бойынша қызмет көрсетілмейді:

- кондиционерлерге арналған сүзгілер;
- кір және ыдыс жуғыш машиналарға арналған сүзгілерге, суды жеткізу/ағызға арналған құбыршектендерге;
- шаңсорғыштарға арналған құбыршектендер, түтіктер, шөткелер, саптамалар, шаң жинағыштар, сүзгілер;
- микротолқынды пештерге арналған терекелер, істекшелер, торлар, табақшалар және қойғыштар;
- сүзгілер, иіс сіңіргіштер, шамдар, сөрелер, тартпалар, бұйым қойғыштар және тоңазытқышта азық-түлік сақтауға арналған басқа ыдыстар;
- басқару пультері, аккумулятор батареялары, қуат беру элементтері, сыртқы қуат беру блоктары және зарядтау құрылғылары;
- бұйымға қосымша тіркелетін құжаттама.

CANDY

RU

Изготовитель:

«Haier Overseas Electric Appliances Corp. Ltd.», Room S401, Haier Brand building, Haier Industry park Hi-tech Zone, Laoshan District, Qingdao, China

Уполномоченная организация/импортер:

ООО «ХАР», 121099, город Москва, Новинский бульвар, дом 8, этаж 16, офис 1601.

Уполномоченная организация в Республике Казахстан:

ТОО «Хайер Мидл Эйжа», 050000, город Алматы, Медеуский район, Проспект Достык, дом 210.

Сделано в Китае

Дата изготовления и гарантийный срок указаны на этикетке устройства

KZ

Өндіруші:

«Haier Overseas Electric Appliances Corp. Ltd.», Room S401, Haier Brand building, Haier Industry park Hi-tech Zone, Laoshan District, Qingdao, China

Қазақстан Республикасындағы уәкілетті ұйым/ импорттаушы:

«Хайер Мидл Эйжа» ЖШС, 050000, Алматы қаласы, Медеу ауданы, Достық даңғылы, 210 ғимарат.

Қытайда жасалған

Шығарылған күні және кепілдік мерзімі құрылғының заттаңбасында көрсетілген