

РОБОТ-ПЫЛЕСОС



SmartHome



Download the app
& activate product

РУКОВОДСТВО ПО ЭКСПЛУАТАЦИИ

VCR MS6WH
VCR M7 LITE

Предупреждения: Перед использованием изделия внимательно прочитайте данное руководство и сохраните его для дальнейшего использования. Конструкция и технические характеристики могут быть изменены без предварительного уведомления в целях усовершенствования изделия. Для получения подробной информации обратитесь к дилеру или производителю. Все изображения в документе являются схематическими и могут иметь отличия от фактического вида прибора.

БЛАГОДАРНОСТЬ

Благодарим вас за покупку техники Midea! Пожалуйста, перед использованием внимательно прочитайте это Руководство и сохраните его для дальнейшего использования. В тексте данного Руководства вы найдете необходимую информацию по правильной эксплуатации и обслуживанию вашего прибора. Соблюдение указанных мер предосторожности поможет сэкономить много вашего времени и средств в ходе эксплуатации бытовой техники.

СОДЕРЖАНИЕ

БЛАГОДАРНОСТЬ	01
МЕРЫ БЕЗОПАСНОСТИ	02
ТЕХНИЧЕСКИЕ ДАННЫЕ	06
ОПИСАНИЕ ПРИБОРА	07
УСТАНОВКА	09
ПОРЯДОК РАБОТЫ	10
НАСТРОЙКА И РАБОТА ПРИЛОЖЕНИЯ	14
ЧИСТКА И ОБСЛУЖИВАНИЕ	16
УСТРАНЕНИЕ НЕИСПРАВНОСТЕЙ	20
ТОВАРНЫЕ ЗНАКИ, АВТОРСКИЕ ПРАВА И ПРАВОВЫЕ ПРЕДУПРЕЖДЕНИЯ	21
УТИЛИЗАЦИЯ И ПЕРЕРАБОТКА	21
УВЕДОМЛЕНИЕ О ЗАЩИТЕ ДАННЫХ	22
ТЕХНИЧЕСКАЯ ИНФОРМАЦИЯ	23

МЕРЫ БЕЗОПАСНОСТИ

Область применения

Следующие правила безопасности предназначены для предотвращения непредвиденных рисков или ущерба в связи с небезопасной или неправильной эксплуатацией прибора. После покупки проверьте упаковку и внешний вид прибора, чтобы убедиться в отсутствии повреждений. Если вы обнаружите повреждения, свяжитесь с магазином или представителем производителя. Обратите внимание, что для вашей безопасности запрещается самостоятельно вносить в прибор изменения или модификации. Использование прибора не по назначению представляет собой угрозу безопасности пользователя и аннулирует гарантийные обязательства производителя.

Предупреждающие знаки



Опасность

Данный символ указывает на опасность для жизни и здоровья из-за легковоспламеняющегося газа.



Осторожно - электричество

Данный символ указывает на то, что существует опасность для жизни и здоровья людей из-за поражения электрическим током.



Осторожно

Данный символ указывает на опасность со средним уровнем риска, который может привести к смерти или серьезной травме.



Внимание

Данный символ указывает на опасность с низкой степенью риска, который может привести к травме легкой или средней степени тяжести.



Обратите внимание

Данный символ указывает на важную информацию (например, материальный ущерб), не несущую рисков для здоровья.



Соблюдайте инструкции

Данный символ указывает на то, что действие должно быть совершено только квалифицированным специалистом в соответствии с техническими инструкциями.

Внимательно прочитайте данное руководство по эксплуатации, прежде чем использовать / эксплуатировать прибор и храните его непосредственно рядом с местом установки или прибором для дальнейшего обращения!

Меры безопасности при использовании устройства

1. Данный прибор не предназначен для использования лицами (включая детей) с ограниченными физическими и умственными возможностями или недостатком опыта и знаний по обращению с прибором, кроме как при условии их нахождения под присмотром лица, ответственного за их безопасность, или при условии внимательного ознакомления с особенностями эксплуатации данного прибора. Дети не должны играть с прибором.
2. Чистка и обслуживание пылесоса не должны производиться детьми без присмотра.
3. Перед выполнением очистки или технического обслуживания необходимо выключить устройство, отсоединить от сети и слить воду из внутренних резервуаров.
4. Если шнур питания поврежден, во избежание опасности он должен быть заменен производителем, его сервисным агентом или специалистами с аналогичной квалификацией.
5. **ПРЕДУПРЕЖДЕНИЕ!** Для зарядки аккумулятора используйте только съемную зарядную станцию, входящую в комплект поставки данного устройства. Используйте только зарядную станцию VCR MS6BK-DS.
6. Это устройство оснащено аккумулятором, который могут менять только квалифицированные технические специалисты.
7. Изделие предназначено для использования только в домашних условиях; не используйте его на открытом воздухе.
8. Не размещайте робот-пылесос вблизи источников тепла, излучения или пламени. Категорически запрещается использовать пылесос для уборки:
 - a. любых жидкостей (например, воды и растворителей);
 - b. извести, цементной пыли и прочего строительного мусора и отходов;
 - c. предметов, выделяющих тепло (например, непотушенных углей и окурков);
 - d. острых осколков (например, стекла и т. п.);
 - e. легковоспламеняющихся и взрывоопасных веществ (например, бензина и спирта).
9. Перед началом уборки убедитесь, что на полу отсутствуют хрупкие предметы (например, очки, лампы и т. п.), а также предметы, которые могут запутаться в боковой щетке, роликовой щетке и ведущих колесах (например, провода, занавески и другие легко запутывающиеся предметы).
10. Во время использования, очистки и обслуживания робота-пылесоса следите за своими волосами и не допускайте их наматывания на колеса и роликовые щетки.
11. Не ставьте пылесос в места, с которых он может легко упасть (на мебель, столы, стулья и т.п.).
12. Не прикасайтесь к шнуру питания, розетке или адаптеру питания мокрыми руками.
13. Не кладите на изделие какие-либо предметы, не садитесь и не вставайте на него.
14. Не добавляйте в воду для влажной уборки стиральный порошок, моющее средство для стирки, бытовые чистящие и дезинфицирующие средства, средства для мытья рук и прочие жидкости и вещества, кроме рекомендованных производителем, чтобы избежать повреждений.
15. Не используйте это устройство на высотах более 2000 м над уровнем моря.
16. Соблюдайте правила утилизации устройства.

⚠ Меры безопасности при использовании зарядной станции


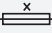

1. СОХРАНИТЕ ЭТИ ВАЖНЫЕ ИНСТРУКЦИИ ПО ТЕХНИКЕ БЕЗОПАСНОСТИ И В ДАЛЬНЕЙШЕМ СОБЛЮДАЙТЕ ИХ, ЧТОБЫ ИЗБЕЖАТЬ ПОЖАРА И ПОРАЖЕНИЯ ЭЛЕКТРИЧЕСКИМ ТОКОМ.
2. Данный прибор не предназначен для использования лицами (включая детей) с ограниченными физическими и умственными возможностями или недостатком опыта и знаний по обращению с прибором, кроме как при условии их нахождения под присмотром лица, ответственного за их безопасность, или при условии внимательного ознакомления с особенностями эксплуатации данного прибора. Дети не должны играть с прибором.
3. Чистка и обслуживание пылесоса не должны производиться детьми без присмотра.
4. Перед выполнением очистки или технического обслуживания необходимо выключить устройство, отсоединить от сети и слить воду из внутренних резервуаров.
5. Если шнур питания поврежден, во избежание опасности он должен быть заменен производителем, его сервисным агентом или специалистами с аналогичной квалификацией.
6. Данная зарядная станция предназначена только для роботов-пылесосов модели VCR MS6WH. (Аккумулятор устройства имеет следующие характеристики: литий-ионный, 14,4 В пост. тока, 2600 мА·ч.) Зарядная станция автоматически начнет зарядку аккумулятора сразу после возврата на нее робота-пылесоса.
7. Предупреждение! Зарядное устройство (зарядная станция) не предназначено для зарядки перезаряжаемых аккумуляторов.
8. **ОСТОРОЖНО!** Во избежание опасности, связанной с непреднамеренным сбросом теплового выключателя, это устройство не должно питаться через внешнее коммутационное устройство, например, таймер, или подключаться к цепи, которая регулярно включается и выключается электросетью.
9. Не прикасайтесь к шнуру питания, розетке или адаптеру питания мокрыми руками.

⚠ Меры безопасности при использовании аккумулятора

1. Перед извлечением аккумулятора необходимо выключить питание робота-пылесоса.
2. Не разбирайте аккумулятор самостоятельно.
3. Если вам необходимо заменить аккумулятор, обратитесь в центр послепродажного обслуживания.
4. Утилизируйте отработавший аккумулятор согласно требованиям местного законодательства.
5. Запрещается разбирать, вскрывать и разрезать аккумулятор.
6. Не подвергайте аккумулятор воздействию тепла или открытого пламени.
7. Избегайте его хранения под прямыми солнечными лучами.
8. Не допускайте короткого замыкания аккумулятора.
9. Не допускайте беспорядочного хранения аккумуляторов в коробке или ящике, поскольку это может привести к их короткому замыканию между собой или короткому замыканию другими металлическими предметами.
10. Не подвергайте аккумуляторы механическим ударам.

▲ Меры безопасности при использовании аккумулятора

11. При утечке из аккумулятора не допускайте попадания этой жидкости на кожу или в глаза. Если этого не удалось избежать, промойте пораженную область большим количеством воды и обратитесь к врачу.
12. Запрещается использование зарядных устройств, которые специально не предназначены для данного прибора.
13. Запрещается использование аккумуляторов, которые специально не предназначены для данного оборудования.
14. Не используйте в одном устройстве аккумуляторы разного производства, емкости, размера или типа.
15. Храните аккумуляторы в недоступном для детей месте.
16. В случае проглатывания аккумулятора необходимо немедленно обратиться за медицинской помощью.
17. Аккумуляторы должны быть чистыми и сухими.
18. Не оставляйте аккумулятор заряжаться слишком долго.
19. После длительного хранения необходимо зарядить и разрядить аккумулятор несколько раз, чтобы добиться его максимальной производительности.
20. Наилучшая производительность аккумуляторов достигается при нормальной комнатной температуре (20 ± 5 °C).
21. Сохраните документацию устройства для дальнейшего использования в качестве справочного пособия.
22. Возможно необратимое повреждение аккумулятора, если он в течение длительного времени остается сильно разряженным. Перед началом хранения рекомендуется полностью зарядить аккумулятор.

	[Значок из стандарта IEC 60417-5957 (2004-12)]	Для использования только внутри помещений
	[Значок из стандарта ISO 7000-0790 (2004-01)]	Необходимо ознакомиться с руководством пользователя
	[Значок из стандарта IEC 60417-5031 (2002-10)]	Постоянный ток
	Миниатюрная плавкая вставка с временной задержкой, где X – обозначение время-токовой характеристики согласно IEC 60127.	
	[Значок из стандарта IEC 60417-5032 (2002-10)]	Переменный ток
	[Значок из стандарта IEC 60417-5172 (2003-02)]	Оборудование класса II

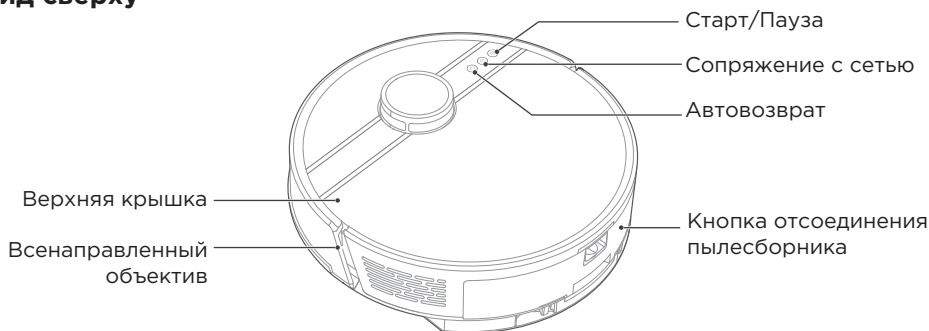
ТЕХНИЧЕСКИЕ ХАРАКТЕРИСТИКИ

Модель пылесоса	VCR MS6WH
Зарядное напряжение основного устройства	19 В $\overline{\text{---}}$
Номинальное напряжение основного устройства	14.4 В $\overline{\text{---}}$
Номинальная мощность основного устройства	45 Вт
Модель зарядной станции	VCR MS6BK-DS
Входные параметры зарядной станции	19 В $\overline{\text{---}}$,0.6А
Выходные параметры зарядной станции	19 В $\overline{\text{---}}$,0.6А
Модель аккумулятора	C1251A7
Номинальное напряжение аккумулятора	14.4 В $\overline{\text{---}}$
Емкость аккумулятора	2600 мА/ч 37.44 Вт/ч
Макс. зарядное напряжение аккумулятора	16.8 В $\overline{\text{---}}$

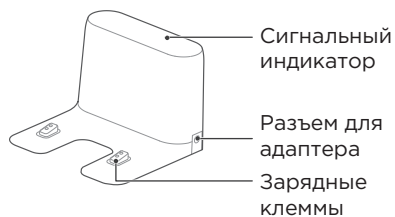
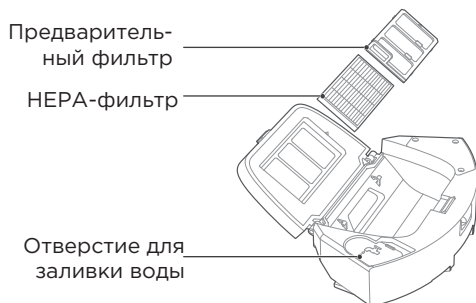
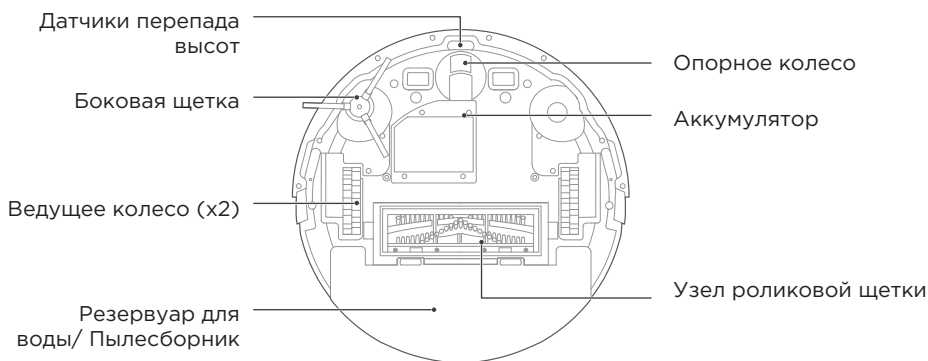
ОПИСАНИЕ ПРИБОРА

Внешний вид

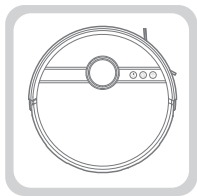
Вид сверху



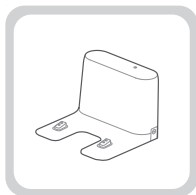
Вид снизу



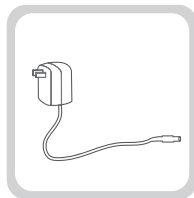
Комплектация



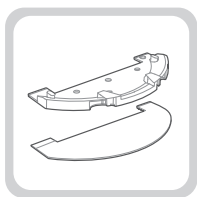
1x Пылесос



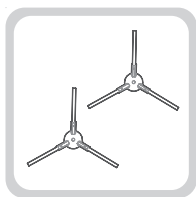
1x Зарядная станция



1x Адаптер



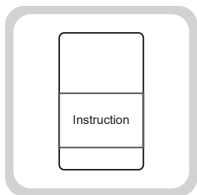
1x Насадка для
влажной уборки



1x Боковая щетка



1x Чистящая щеточка

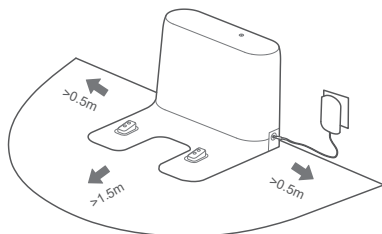


1x Руководство
по эксплуатации

УСТАНОВКА

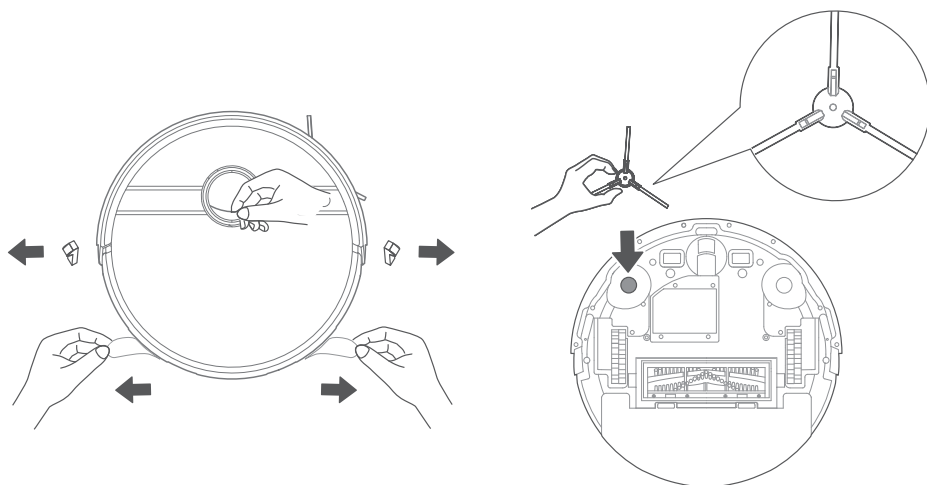
Размещение зарядной станции

Зарядную станцию следует размещать у стены и на ровной поверхности. Размещайте зарядную станцию таким образом, чтобы с левой и правой сторон оставалось свободное пространство в пределах 0,5 м, а спереди — 1,5 м.



Установка боковой щетки

1. Перед использованием пылесоса снимите защитную пленку с обеих сторон корпуса.
2. Установите боковую щетку.

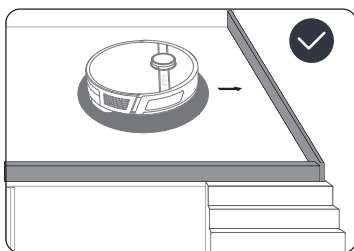
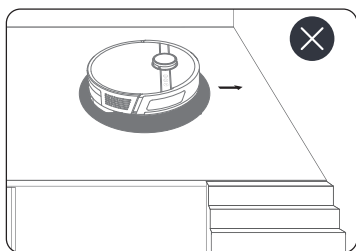
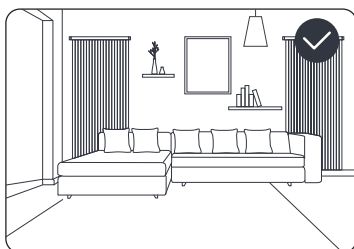
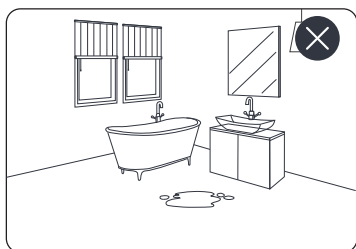
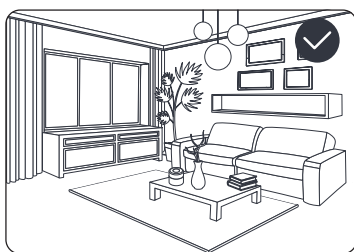
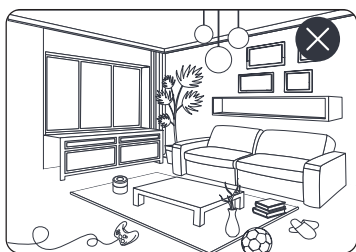


ПОРЯДОК РАБОТЫ

Подготовка к уборке

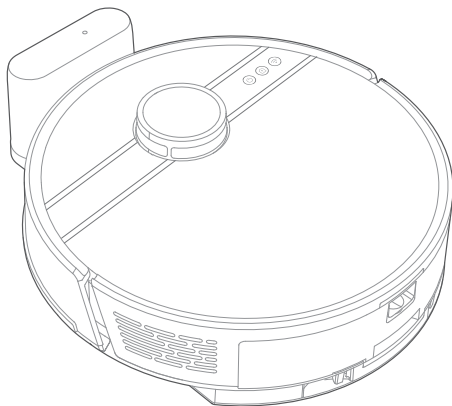
● ОБРАТИТЕ ВНИМАНИЕ

1. Перед запуском пылесоса уберите разбросанные по полу провода и вещи, а также легко падающие, хрупкие, ценные и потенциально опасные предметы. Избегайте запутывания, застревания, волочения или падения робота-пылесоса; в противном случае это может привести к травмам или повреждению имущества.
2. Не используйте это устройство во влажных зонах, иначе может быть поврежден вентилятор и ухудшится работа пылесоса.
3. Запрещается использовать устройство на приподнятых местах при отсутствии защитного ограждения.



Зарядка робота-пылесоса

Поместите пылесос на зарядную станцию для выполнения зарядки (световой индикатор зарядки мигает во время зарядки и горит постоянно, когда зарядка завершена. Время зарядки составляет около 5–6 часов.) Во время уборки пылесос может определить, что энергии недостаточно, и автоматически вернуться на зарядную станцию для подзарядки. Вы также можете дать пылесосу команду на возврат для зарядки через приложение.



ОБРАТИТЕ ВНИМАНИЕ

При зарядке обратите внимание на следующее:



1. Зарядная станция не должна находиться под прямыми солнечными лучами или в условиях сильного отражения света от расположенных рядом с ней зеркал.
2. Чтобы робот-пылесос мог нормально заряжаться после уборки, не следует перемещать зарядную станцию после того, как пылесос начал уборку.

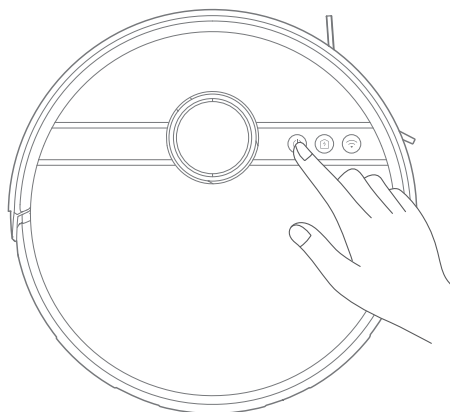
Начало уборки

Данное устройство обеспечивает различные режимы уборки в соответствии с вашими потребностями. Вы можете запускать различные режимы уборки с панели пылесоса, пульта дистанционного управления (при наличии) или из приложения.


Автоматическая уборка

Это базовый и наиболее часто используемый метод уборки. Пылесос убирает дом по зигзагообразной траектории в соответствии с реальной обстановкой в доме.

Запуск программы: в выключенном состоянии нажмите и удерживайте кнопку ВКЛ./ВЫКЛ.  на панели пылесоса или пульте дистанционного управления, и прибор включится, когда загорится индикатор. Затем однократно нажмите кнопку ВКЛ./ВЫКЛ. , чтобы начать уборку.



Приостановка, возобновление работы и выключение

Приостановка: нажмите кнопку  на панели или используйте приложение, чтобы приостановить работу пылесоса.

Возобновление работы: если пылесос не работает более десяти минут, он автоматически переходит в спящий режим (все индикаторы на панели выключаются).

Вы можете возобновить процесс уборки, нажав сначала на кнопку запуска пылесоса, а затем на кнопку запуска пылесоса или любую другую кнопку в приложении, чтобы возобновить работу.

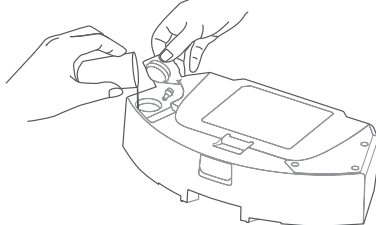
Выключение: нажмите и удерживайте кнопку пылесоса после того, как он прекратит работу. Если индикаторы на панели погасли, это означает, что робот-пылесос выключился.

ОБРАТИТЕ ВНИМАНИЕ

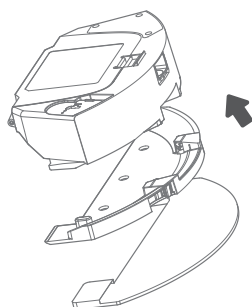
После того, как пылесос закончит свою работу, рекомендуется не выключать его и поддерживать в состоянии подзарядки, чтобы в следующий раз он работал лучше.

Использование резервуара для воды

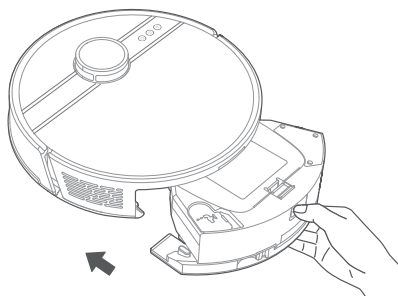
1. Налейте воду в резервуар.



2. Установите насадку для влажной уборки.



3. Вставьте пылесборник с резервуаром для воды в пылесос.



ОБРАТИТЕ ВНИМАНИЕ

1. Не используйте функцию влажной уборки на ковровых покрытиях.
2. Своевременно опорожняйте резервуар для воды и снимайте насадку для влажной уборки после работы.
3. Протирайте внешнюю поверхность резервуара для воды насухо перед использованием.

НАСТРОЙКА И РАБОТА ПРИЛОЖЕНИЯ

ОБРАТИТЕ ВНИМАНИЕ

Если по какой-то причине имя или пароль вашей домашней беспроводной сети изменились, вам потребуется восстановить соединение с роботом-пылесосом.

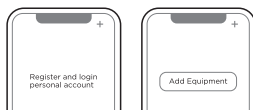
1. Приложение поддерживает телефоны с операционными системами iOS 13.0 и выше, Android 8.0 и выше, при этом планшеты Pad не поддерживаются. Обычно версию операционной системы телефона можно узнать в его настройках, выбрав пункт в меню «Настройки» – «О телефоне».
 2. Эта модель не совместима с маршрутизаторами, использующими шифрование WEP.
 3. Для настройки доступа пылесоса к сети требуется беспроводная сеть с диапазоном частот 2,4 ГГц; сети с диапазоном частот 5 ГГц в настоящее время не поддерживаются.
 4. Для настройки робота-пылесоса требуется подключение к беспроводной сети; после успешной настройки приложение может работать в беспроводной сети/сетевой среде формата 2G/3G/4G/5G и удаленно управлять пылесосом.
 5. Если пароль вашей домашней беспроводной сети изменен, пылесос будет отображаться в приложении как отключенный. В этом случае достаточно еще раз настроить доступ к сети для пылесоса, нет необходимости менять номер аккаунта в приложении.
 6. Если другие пользователи хотят использовать приложение для работы с тем же устройством, его владелец должен пригласить их в приложение и предоставить доступ к устройству для аккаунта нового пользователя (при условии, что он загрузил приложение и зарегистрировал аккаунт).
 7. Устройство будет удалено из списка устройств бывшего владельца, если новый владелец успешно подключит это устройство.
 8. После успешной настройки доступа пылесоса к сети описанные далее действия приведут к удалению настроек беспроводной сети, поэтому настройки придется выполнить заново: при длительном нажатии (более 3 секунд) кнопки настройки доступа к сети на устройстве вы услышите звуковой сигнал, это означает, что вся информация о беспроводной сети будет удалена.
1. Убедитесь, что мобильный телефон подключен к вашей домашней беспроводной сети. Также проверьте, включен ли Bluetooth на вашем телефоне. Если нет, зайдите в настройки и включите его.

2. Загрузите приложение SmartHome и зарегистрируйте свой пылесос:



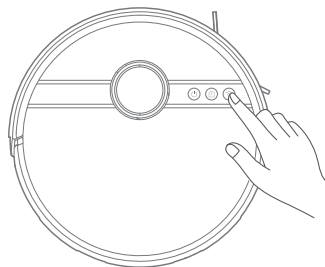
а. отсканируйте QR-код или найдите приложение SmartHome в магазинах Apple Store или Google Play. Загрузите приложение.

б. Откройте приложение и создайте свой аккаунт. Следуйте инструкциям на экране.



3. Добавьте робот-пылесос в приложение. Нажмите кнопку «+» на главном экране приложения и выберите вашу модель пылесоса из доступного списка устройств.

4. Подключите робот-пылесос к беспроводной сети. После сборки и включения пылесоса нажмите и удерживайте кнопку сопряжения по сети на пылесосе в течение 3 с, убедитесь, что индикатор беспроводной сети мигает. Следуйте указаниям приложения, чтобы выполнить дальнейшие действия.



ОБРАТИТЕ ВНИМАНИЕ

1. Убедитесь, что ваши устройства включены.
2. Держите мобильный телефон достаточно близко к устройству, когда вы подключаетесь к сети на своем устройстве.
3. Подключите свой мобильный телефон к домашней беспроводной сети и убедитесь, что вы знаете ее пароль.
4. Проверьте, поддерживает ли ваш маршрутизатор диапазон сети 2,4 ГГц, и включите его. Если вы не уверены, поддерживает ли маршрутизатор диапазон 2,4 ГГц, обратитесь к производителю маршрутизатора.
5. Устройство не может подключиться к беспроводной сети, для которой требуется проверка подлинности. Обычно это сети для общественных мест, таких как отели, рестораны и т. д.
6. Подключитесь к беспроводной сети, для которой не требуется проверка подлинности.
7. Рекомендуется использовать имя сети, содержащее только буквы и цифры. Если ваше имя сети содержит специальные символы, измените его в маршрутизаторе.
8. Отключите функцию WLAN+ (Android) или WLAN Assistant (iOS) на своем мобильном телефоне при подключении сети к вашим устройствам.
9. Если ваше устройство ранее подключалось к беспроводной сети, но его необходимо повторно подключить, нажмите «+» на главной странице приложения и снова добавьте свое устройство по категории устройства и модели в соответствии с инструкциями в приложении.

	WiFi
Стандарт	IEEE 802.11a/ b/g/n
Полоса радиочастот, МГц 2,4G WiFi	2400 - 2483,5
Максимальная выходная мощность передатчика, мВт	<20 мВт
Встроенный приемо-передающий модуль малого радиуса действия	Bluetooth
Стандарт	IEEE 802.15
Полоса радиочастот, МГц	2402 - 2480
Максимальная выходная мощность передатчика, мВт	<10 мВт

ЧИСТКА И ОБСЛУЖИВАНИЕ

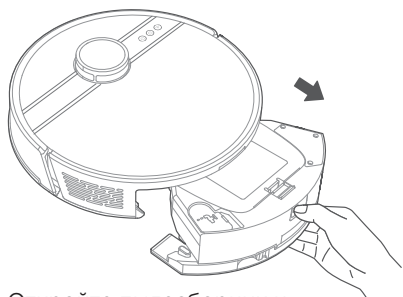
Чистка пылесоса

Для поддержания высокой эффективности уборки регулярно очищайте и обслуживайте робот-пылесос в соответствии с приведенной ниже таблицей.

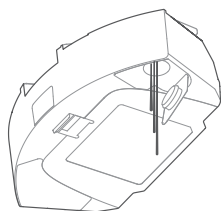
Компоненты	Периодичность очистки	Периодичность замены
HEPA-фильтр	Еженедельно	Через каждые 2 месяца
Роликовая щетка	Еженедельно	Через каждые 6-12 месяцев
Боковая щетка	Еженедельно	Через каждые 3-6 месяцев или при явном повреждении
Крышка роликовой щетки	Ежемесячно	Через каждые 3-6 месяцев или при явном повреждении резиновой силиконовой ленты на крышке роликовой щетки
Датчики на дне корпуса	Ежемесячно	Если датчик явно поврежден
Зарядные клеммы	Ежемесячно	/
Опорное колесо	Ежемесячно	/

Чистка универсального пылесборника / резервуара для воды

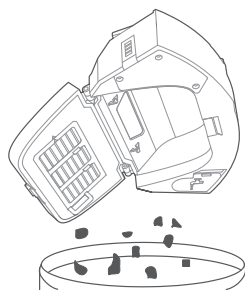
1. Нажмите на кнопку отсоединения пылесборника и извлеките его.



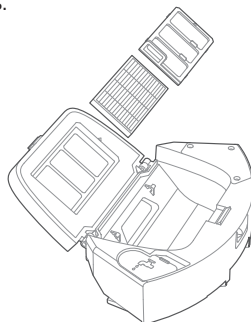
2. Опорожните резервуар для воды.



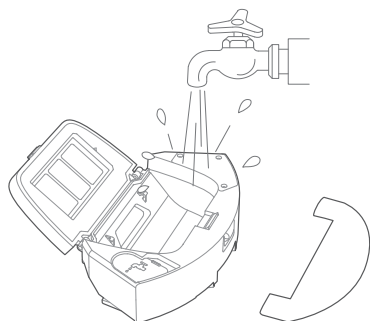
3. Откройте пылесборник и вытряхните мусор.



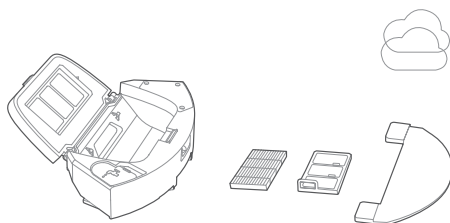
4. Выньте НЕРА-фильтр и фильтр предварительной очистки. НЕРА-фильтр не рекомендуется промывать водой. Осторожно постучите по нему, чтобы удалить пыль.



5. Вымойте пылесборник и насадку.



6. Высушите пылесборник и компоненты фильтра, чтобы обеспечить их долговечность.

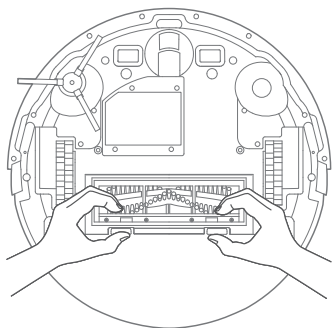


● ОБРАТИТЕ ВНИМАНИЕ

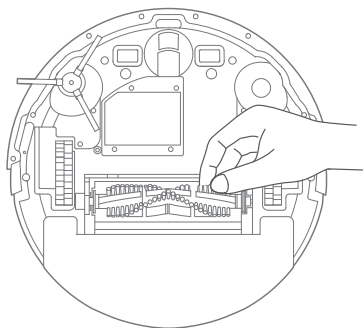
1. Перед установкой фильтров убедитесь, что основной фильтр и НЕРА-фильтр сухие.
2. Не подвергайте фильтр предварительной очистки и НЕРА-фильтр воздействию солнечных лучей.

Чистка щеток

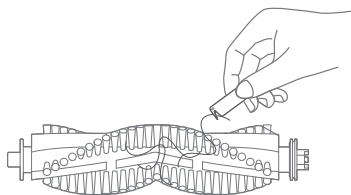
1. Откройте крышку роликовой щетки



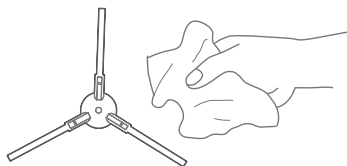
2. Извлеките роликовую щетку.



3. Используя щеточку для очистки от запутавшихся волос, очистите роликовую щетку.



4. Очистите боковую щетку.

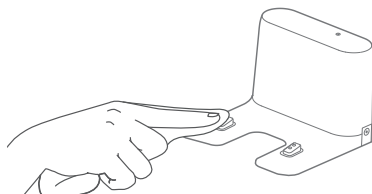


Чистка колес и датчиков

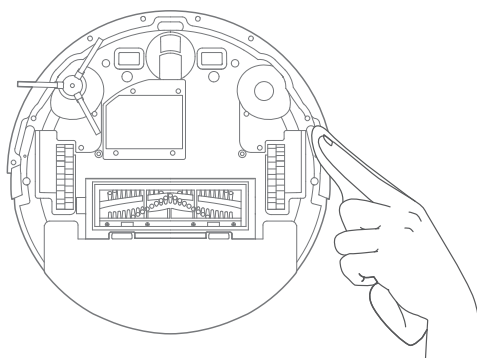
⚠ ОБРАТИТЕ ВНИМАНИЕ

Зарядные клеммы, датчик перепада высот и узел бампера содержат чувствительные электронные компоненты, поэтому для их очистки используйте только сухую ткань; не используйте влажную ткань, чтобы избежать повреждений, вызванных водой.

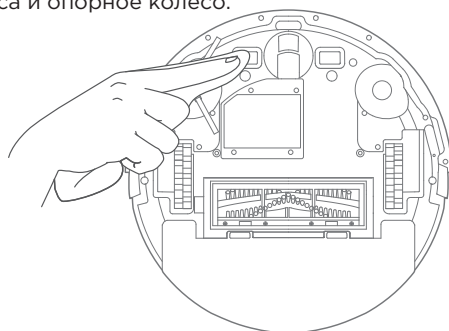
Очистите зарядные клеммы.



Очистите датчик перепада высот.



Очистите ведущие колеса и опорное колесо.




УСТРАНЕНИЕ НЕИСПРАВНОСТЕЙ

При работе вашего устройства могут возникать ошибки и неисправности. В приведенной ниже таблице указаны возможные причины и рекомендации по устранению сообщений об ошибках или неисправностях. Рекомендуется внимательно ознакомиться с данными рекомендациями, чтобы сэкономить свое время и деньги, которые могут потребоваться для звонка в сервисный центр. Если проблему решить не удалось, обратитесь в сервисную службу. В приложении также могут быть дополнительные советы по решению возникающих проблем.

Проблема	Возможная причина	Решение
Пылесос завис.	Колесо подвисло в воздухе.	Поставьте пылесос на пол и снова нажмите кнопку уборки.
Левое/правое колесо не вращается.	Колесо заклинило.	Проверьте, не намотался ли на колесо мусор, и удалите его.
Пылесос движется назад.	Застрял бампер.	Проверьте, может ли бампер нормально вернуться в исходное положение.
Не удалось установить подключение.	Пылесос не смог подключиться к сети.	Проверьте, может ли беспроводная сеть, подключенная во время настройки сети, подключиться к Интернету.
Пылесос возвращается для зарядки.	Уровень заряда аккумулятора меньше 10 %.	Пылесос автоматически переходит в режим подзарядки.
Неправильно работает боковая щетка.	Боковая щетка намотала мусор.	Проверьте, не намотался ли на боковую щетку мусор, и устраните наматывание.
Пылесос застрял	Препятствия на пути пылесоса.	Переместите пылесос на открытое пространство и снова нажмите кнопку уборки.

ТОВАРНЫЕ ЗНАКИ, АВТОРСКИЕ ПРАВА И ПРАВОВЫЕ ПРЕДУПРЕЖДЕНИЯ

Логотип , торговые марки, дизайн, фирменный стиль и все их версии являются ценными активами Midea Group и/или ее дочерних компаний («Midea»), в отношении которых Midea владеет товарными знаками, авторскими правами и другими правами на интеллектуальную собственность, а также всей деловой репутацией, полученной в результате использования любой части товарного знака Midea. Использование товарного знака Midea в коммерческих целях без предварительного письменного согласия Midea может представлять собой нарушение прав на товарный знак или недобросовестную конкуренцию в нарушение законодательства соответствующих стран.

Это руководство создано компанией Midea, и Midea сохраняет за собой все авторские права. Никакое юридическое или физическое лицо не может использовать, дублировать, изменять, распространять полностью или частично это руководство, объединять или продавать его с другими продуктами без предварительного письменного согласия Midea.

Все описанные в данном руководстве параметры и функции прибора были актуальны на момент печати данного руководства. Тем не менее, в связи с постоянными улучшениями функционала и дизайна, фактический продукт может иметь отличия от описанных в руководстве.

УТИЛИЗАЦИЯ И ПЕРЕРАБОТКА

Важные инструкции по защите окружающей среды

Соблюдение директивы WEEE и утилизация отходов:
Данный продукт соответствует директиве ЕС WEEE (2012/19/EU). На данный прибор нанесен классификационный знак для отработанного электрического и электронного оборудования (WEEE). Данный символ указывает на то, что данный прибор не должен утилизироваться вместе с другими бытовыми отходами по истечении срока его службы. Использованное устройство должно быть возвращено в официальный пункт сбора для утилизации электрических и электронных устройств. Чтобы найти такие системы сбора, пожалуйста, свяжитесь с местными властями или розничным продавцом, где был приобретен продукт. Каждое домашнее хозяйство играет важную роль в восстановлении и вторичной переработке старых электроприборов. Надлежащая утилизация использованного прибора помогает предотвратить потенциальные негативные последствия для окружающей среды и здоровья человека.

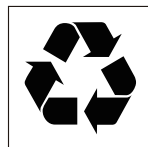


Соответствие директиве RoHS

Приобретенный вами продукт соответствует директиве ЕС RoHS (2011/65/EU). Он не содержит вредных и запрещенных материалов, указанных в Директиве.

Информация об упаковке

Упаковочные материалы продукта изготовлены из материалов, пригодных для вторичной переработки, в соответствии с нашими национальными экологическими нормами. Не выбрасывайте упаковочные материалы вместе с бытовыми или другими отходами. Отнесите их в пункты сбора упаковочного материала, назначенные местными властями.



УВЕДОМЛЕНИЕ О ЗАЩИТЕ ДАННЫХ

Для предоставления согласованных с клиентом услуг мы соглашаемся без ограничений соблюдать все положения применимого законодательства о защите данных, в соответствии с согласованными странами, в пределах которых будут предоставляться услуги клиенту, а также, где применимо, в соответствии с Общим регламентом ЕС по защите данных (GDPR).

Как правило, наша обработка данных предназначена для выполнения наших обязательств по контракту с вами и по соображениям безопасности продукта, для защиты ваших прав в связи с вопросами гарантии и регистрации продукта. В некоторых случаях, но только при условии обеспечения надлежащей защиты данных, персональные данные могут передаваться получателям, находящимся за пределами Европейской экономической зоны.

Дополнительная информация предоставляется по запросу. Вы можете связаться с нашим специалистом по защите данных по адресу **MideaDPO@midea.com**. Чтобы воспользоваться своими правами, такими как право возражать против обработки ваших персональных данных в целях прямого маркетинга, пожалуйста, свяжитесь с нами по адресу **MideaDPO@midea.com**. Чтобы найти дополнительную информацию, пожалуйста, следуйте информации по QR-коду.

ТЕХНИЧЕСКАЯ ИНФОРМАЦИЯ

- Срок службы прибора составляет 5 лет со дня продажи через розничную торговую сеть.
В течение этого времени изготовитель обеспечивает потребителю возможность использования товара по назначению, а также выпуск и поставку запасных частей в торговые и ремонтные предприятия. В случае отсутствия штампа магазина срок службы исчисляется со дня изготовления.
- Условия хранения – по группе 1(Λ) по ГОСТ 15150. Приборы должны храниться в упакованном виде в сухих, проветриваемых помещениях при температуре воздуха от 5 °С до 40 °С и относительной влажности воздуха до 80 % (для 25 °С).
- Гарантийные обязательства на прибор изложены в гарантийном талоне. Ремонт у лиц, не имеющих специального разрешения, запрещен!
- Все технические усовершенствования будут учтены в новой версии руководства по эксплуатации, которое Вы сможете найти на нашем сайте **midea.com**. Внешний вид изделия и цвет могут быть изменены производителем без предварительного уведомления.

Сведения о соответствии стандартам:

Данный продукт сертифицирован на соответствие техническим регламентам:
ТР ТС 004/2011 "О безопасности низковольтного оборудования"
ТР ТС 020/2011 "Электромагнитная совместимость технических средств"
ТР ТС 037/2016 "Об ограничении применения опасных веществ в изделиях электротехники и радиоэлектроники"

Изготовитель: Цзянсу Мидея Клининг Апплиансес Ко, Лтд.
№39 Цаоху Авеню, Сянчен Экономик Девелопмент Зоун,
Сучжоу, провинция Цзянсу, 215131, Китай

Сделано в Китае

Импортер в РФ: ООО «Ориент Хоусхолд Апплиансес»
127015, РФ, г. Москва, ул. Новодмитровская, д.2, корп. 1
Информационно-справочная служба: 8 (800) 777-00-88
midea.com



Дату изготовления изделия Вы можете определить по серийному номеру, указанному на изделии и в гарантийном талоне в формате XXX-XXXXXXXX-ГМДД-XXXXXXXX, где Г - год (его последняя цифра), М - месяц (1-9, А, В, С), ДД - дата, X - другие символы номера. Пример: 340-79662901-0В17-1320026, дата производства: 17 ноября 2020 г.



make yourself at home



www.midea.com

© Midea 2022 all rights reserved