

РУКОВОДСТВО ПО ЭКСПЛУАТАЦИИ

СТИРАЛЬНАЯ МАШИНА
автоматическая бытовая

WMS 47106 EWD3

СОДЕРЖАНИЕ

Перед использованием	4
Описание прибора	6
Внешний вид	
Аксессуары	
Установка	7
Выбор места установки	
Распаковка стиральной машины	
Удаление транспортировочных болтов	
Регулировка ножек стиральной машины	
Подсоединение впускного шланга	
Подсоединение сливного шланга	
Эксплуатация	11
Быстрый старт	
Перед каждой стиркой	
Лоток для моющих средств	
Панель управления	15
Программы	16
Функции	18
Предварительная стирка	
Дополнительное полоскание	
Отложенный старт	
Температура	
Отжим	
Блокировка от детей	
Отключение звуков	
Моя программа	
Обслуживание и уход	23
Очистка корпуса машины	
Чистка барабана	
Очистка впускного фильтра	
Очистка лотка для моющих средств	
Очистка фильтра насоса	
Устранение неисправностей	26
Технические характеристики	30
Дополнительная информация	31
Гарантийные условия	32

ПЕРЕД ИСПОЛЬЗОВАНИЕМ

1. РАСПАКОВКА И ОСМОТР

- ▶ Распакуйте стиральную машину и убедитесь, что она не повреждена.
- ▶ Если вы сомневаетесь в ее целостности, не используйте ее - обратитесь в авторизованный сервисный центр.
- ▶ Убедитесь, что в комплект входят все необходимые детали и комплектующие.
- ▶ Храните упаковочные материалы (пластиковые пакеты, полистирольные части и т.п.) в недоступном для детей месте, поскольку они являются потенциально опасными.

2. УДАЛЕНИЕ

ТРАНСПОРТИРОВОЧНЫХ БОЛТОВ

- ▶ Стиральная машина оснащена транспортировочными болтами для предотвращения любых возможных повреждений внутренних частей во время транспортировки. Перед использованием машины, транспортировочные болты должны быть извлечены.
- ▶ После извлечения, закройте отверстия с помощью четырех прилагаемых пластмассовых заглушек.

3. УСТАНОВКА СТИРАЛЬНОЙ МАШИНЫ

- ▶ Переместите стиральную машину в выбранное вами место. Не перемещайте устройство, удерживая его за рабочую поверхность.
- ▶ Вместе установкой устройство не должно быть подвержено воздействию прямых солнечных лучей и риску замерзания.
- ▶ Установите устройство на твердой, ровной поверхности, желательно в углу комнаты, но не вблизи источников тепла.
- ▶ Убедитесь, что все ножки машины

надежно прикреплены, а затем проверьте, насколько ровно стоит устройство (используйте уровень)

- ▶ Не устанавливайте машину на ковер или ковровое покрытие.

4. ПОДСОЕДИНЕНИЕ ШЛАНГА ПОДАЧИ ВОДЫ

- ▶ Подключите шланг подачи воды в соответствии с требованиями местного оператора водоснабжения.
- ▶ Подключение осуществляется через отдельный кран диаметром 3/4 дюйма с внешней резьбой для обеспечения возможности перекрыть поступление воды.

5. ПОДСОЕДИНЕНИЕ СЛИВНОГО ШЛАНГА

- ▶ Соедините сливной шланг с сифонным или повесьте его на край мойки, используя «U»-образное колено из комплекта поставки.
- ▶ Если стиральная машина подсоединена к общей канализации, убедитесь, что канализационная сеть оснащена вентиляционной системой подачи и слива воды (эффект сифона).
- ▶ Надежно закрепите сливной шланг, чтобы не обжечься во время слива горячей воды.

6. ЭЛЕКТРИЧЕСКОЕ ПИТАНИЕ

- ▶ Электрическое подключение должно выполняться квалифицированным специалистом в соответствии с инструкциями изготовителя и текущими стандартными правилами техники безопасности.
- ▶ Не используйте удлинители и тройники

- ▶ Прибор должен быть подключен в правильно установленную и заземленную розетку. Производитель не несет ответственность за ущерб, причиненный имуществу или за нанесение вреда людям или животным в результате несоблюдения инструкций, приведенных выше.
- ▶ Стиральная машина должна быть установлена так, чтобы имелся прямой доступ к розетке. При недоступности розетки должен быть установлен двухполюсный выключатель. Перед выполнением любых работ по обслуживанию стиральной машины, отключайте ее от сети питания,
- ▶ Замена сетевого шнура должна выполняться только специалистами авторизованного сервисного центра.
- ▶ Электроснабжение должно соответствовать номинальному току стиральной машины.
- ▶ Устройство предназначено только для бытового использования.

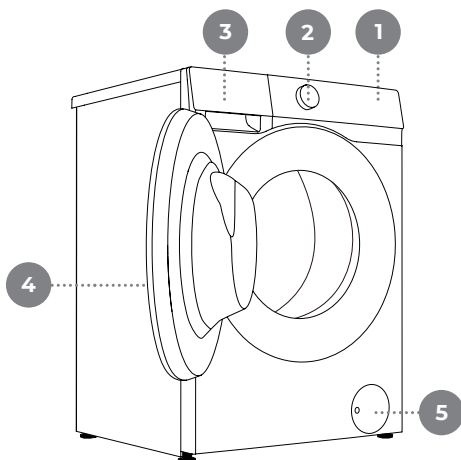
МЕРЫ ПРЕДОСТОРОЖНОСТИ

- ▶ Стиральная машина должна быть установлена только в закрытых помещениях. Установка в ванной комнате или других местах с влажным воздухом не рекомендуется.
- ▶ Не храните и не используйте легковоспламеняющиеся средства вблизи прибора.
- ▶ Не оставляйте прибор включенным, когда он не используется. Никогда не подключайте и не отключайте питание от электросети мокрыми руками.
- ▶ Перекрывайте кран.
- ▶ Перед чисткой или техническим обслуживанием машины не забудьте выключить ее и отсоединить от сети.

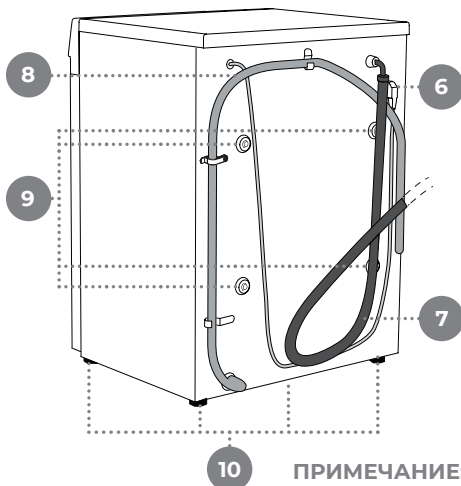
- ▶ При отключении устройства от сети держитесь за штепсель, а не за шнур питания.
- ▶ Не прикасайтесь к дверце во время стирки - она может быть горячей.
- ▶ Не ставьте тяжелые предметы или источники тепла или влаги на машину.
- ▶ Очищайте внешнюю сторону прибора влажной тканью. Не используйте абразивные моющие средства.
- ▶ Никогда не открывайте дверь принудительно и не используйте ее как ступеньку.
- ▶ Данное устройство может использоваться детьми старше 8 лет или людьми с ограниченными физическими, сенсорными или умственными способностями только после проведения инструктажа по безопасному использованию электроприбора, дающего им предоставление об опасности, сопряженной с его эксплуатацией. Первый опыт использования должен проходить под присмотром лица, отвечающего за их безопасность.
- ▶ Детям запрещено мыть стиральную машину без присмотра.
- ▶ Не разрешайте детям или людям с ограниченными возможностями играть со стиральной машиной или упаковочными материалами.
- ▶ Не допускайте к стиральной машине детей до 3-х лет.
- ▶ Минимальное допустимое давление воды на входе составляет 0,1 МПа, максимально допустимое - 1 МПа.

ОПИСАНИЕ ПРИБОРА

1. ПАНЕЛЬ УПРАВЛЕНИЯ
2. СЕЛЕКТОР ПРОГРАММ
3. ОТСЕК ДЛЯ МОЮЩИХ СРЕДСТВ
4. ДВЕРЦА
5. КРЫШКА ФИЛЬТРА НАСОСА



6. ШНУР ПИТАНИЯ
7. ШЛАНГ ПОДАЧИ ВОДЫ
8. ШЛАНГ СЛИВА ВОДЫ
9. ТРАНСПОРТИРОВОЧНЫЕ БОЛТЫ
10. РЕГУЛИРУЕМЫЕ НОЖКИ



КОМПЛЕКТАЦИЯ

- ▶ Руководство по эксплуатации
- ▶ Комплект мелких деталей
- ▶ 4 пластиковые заглушки
- ▶ Впускной шланг (внутри машины или установлен)
- ▶ «U»-образное колено (внутри машины или установлен)

ПРИМЕЧАНИЕ:



изображение носит справочный характер, внешний вид вашей модели может незначительно отличаться

УСТАНОВКА

РАСПАКОВКА СТИРАЛЬНОЙ МАШИНЫ

- ▶ После распаковки убедитесь, что стиральная машина не повреждена.
- ▶ Убедитесь, что присутствуют все поставляемые детали и аксессуары.

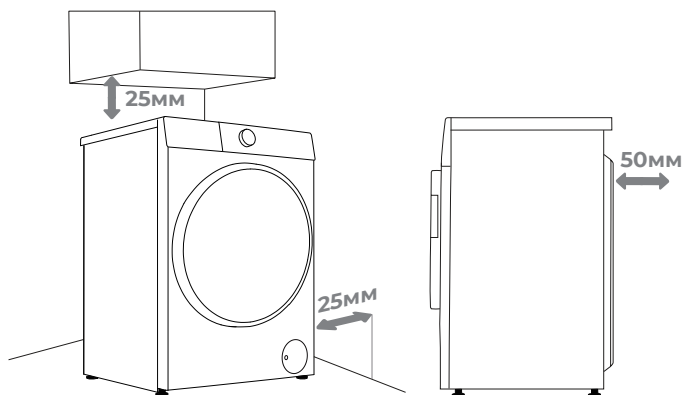
ВЫБОР МЕСТА УСТАНОВКИ

При выборе места установки машины руководствуйтесь следующими правилами:

- ▶ Твердая, сухая, горизонтальная поверхность.
- ▶ Избегайте попадания прямых солнечных лучей.
- ▶ Помещение должно хорошо проветриваться.
- ▶ Температура в помещении не должна опускаться ниже 0° С.
- ▶ Устанавливайте машину вдали от источников тепла и легковоспламеняющихся веществ или материалов
- ▶ Убедитесь, что машина не стоит на шнуре питания.
- ▶ Не устанавливайте машину на ковровое покрытие.

МЕРЫ ПРЕДОСТОРОЖНОСТИ ПЕРЕД УСТАНОВКОЙ

- ▶ Оставьте достаточное пространство вокруг прибора для обеспечения нормальной циркуляции воздуха.



ВНИМАНИЕ



Упаковочные материалы (пленка, пенопласт) могут представлять опасность для детей. Существует опасность задохнуться! Храните их в месте, недоступном для детей.

Прибор не должен соприкасаться со стеной или соседней мебелью. Для оптимальной работы рекомендуется оставить свободное пространство, как на рисунке.

При несоблюдении минимальных зазоров нельзя гарантировать надежную и безопасную работу прибора.

ИЗВЛЕЧЕНИЕ ТРАНСПОРТИРОВОЧНЫХ БОЛТОВ

- ▶ Гаечным ключом выкрутите против часовой стрелки все транспортировочные болты приблизительно на 30 мм (не выкручивайте полностью!).
- ▶ Втолкните все транспортировочные болты внутрь машинки и ослабьте.
- ▶ Вытяните транспортировочные болты вместе с резиновой и пластиковой частями.
- ▶ В целях обеспечения безопасности и снижения шума установите заглушки в отверстия для транспортировочных болтов (входят в комплект поставки). Поместите заглушку в отверстие под небольшим углом и надавите до щелчка

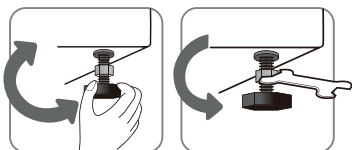


РЕГУЛИРОВКА ВЫСОТЫ НОЖЕК

При помощи уровня установите машинку на ровном и прочной полу. Если установка будет происходить на деревянный пол, для снижения вибраций необходимо равномерно распределить вес по поверхности. Для этого в месте установки нужно закрепить лист фанеры 60х60 см и минимальной толщиной 30 мм. Не подкладывайте колодки под ножки машинки для ее выравнивания.

Отрегулируйте высоту ножек следующим способом:

- ▶ Гаечным ключом по часовой стрелке ослабьте контрагайку.
- ▶ Немного приподнимите машину и отрегулируйте высоту ножки, вращая ее.
- ▶ Хорошо затяните контрагайку, поверните ее против часовой стрелки.



ВНИМАНИЕ



Перед использованием стиральной машины, пожалуйста, извлеките транспортировочные болты! Не извлеченные транспортировочные болты могут повредить устройство!

Храните транспортировочные болты в надежном месте для будущей транспортировки устройства. Если понадобится, поставьте транспортировочные болты на место, проделав процедуру в обратном порядке.

ПРИМЕЧАНИЕ:



Максимально ножки выкрутить можно до 2 см

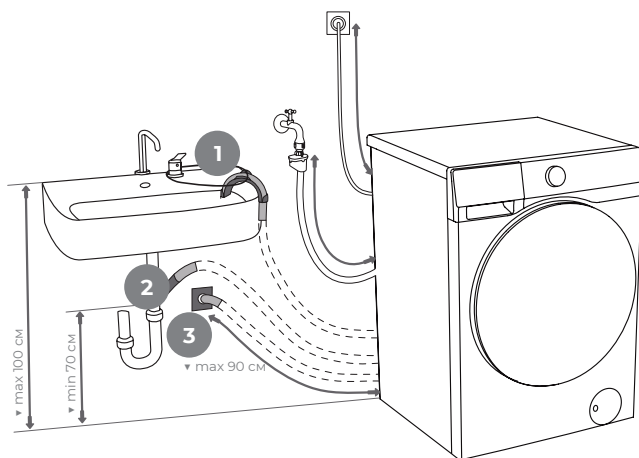
ПОДСОЕДИНЕНИЕ ШЛАНГА ПОДАЧИ ВОДЫ

- ▶ Зафиксируйте входящий шланг на кране с холодной водой и на впускном клапане на задней части машины, как показано на рисунке.
- ▶ Убедитесь, что соединение плотно зафиксированы.

ПОДСОЕДИНЕНИЕ СЛИВНОГО ШЛАНГА

Проведите сливной шланг в раковину или ванну, либо подключите его напрямую к сливу (минимальный диаметр сливного шланга - 4 см). Расстояние от пола до конца сливного шланга по вертикали может составлять от 70-до 100 см. Шланг можно подключить тремя способами:

1. ▶ Конец сливного шланга можно разместить над раковиной. Используйте веревку, пропущенную через отверстие в локтевом держателе, чтобы закрепить шланг и предотвратить его соскальзывание на пол. Раковины небольшого объема для этого не пригодны.
2. ▶ Сливной шланг также можно подключить непосредственно к сливу раковины.
3. ▶ Хорошо затяните контрагайку, поверните ее против часовой стрелки.



ВНИМАНИЕ



- ▶ Используйте только новый впускной шланг для подключения стиральной машины к водоснабжению.
- ▶ Использованные шланги нельзя использовать повторно.
- ▶ Давление потока воды: 100-1000 кПа (1-10 бар)
- ▶ Шланг не должен перегибаться. Регулярно проверяйте шланг на наличие перегибов и трещин и при необходимости, замените.

ПРИМЕЧАНИЕ



- ▶ Максимальная общая длина сливного шланга - 2,5 м.
- ▶ Сливной шланг необходимо прикрепить к зажимам на задней панели прибора. Эти зажимы нельзя снимать, так как это может помешать нормальной стирке.



ПОДКЛЮЧЕНИЕ К ИСТОЧНИКУ ПИТАНИЯ

- ▶ Перед подключением прибора к электросети подождите не менее 2х часов, пока он не достигнет комнатной температуры.
- ▶ Перед включением прибора убедитесь что параметры сети соответствует параметрам, указанным на шильдике прибора.
- ▶ Розетка должна быть заземлена должным образом.
- ▶ Не подключайте прибор в удлинители с другими электроприборами.

ПЕРЕД ПЕРВОЙ СТИРКОЙ

Для удаления воды, оставшейся в машине после проведения заводских испытаний, рекомендуется выполнять короткий цикл стирки без белья.

1. Откройте кран подачи воды.
2. Закройте дверцу.
3. Налейте немного моющего средства (около 30 мл) в отделение для моющих средств основной стирки.
4. Выберите и запустите короткую программу стирки.

ВНИМАНИЕ



- ▶ Прибор нельзя подключать к электросети через удлинитель.
- ▶ Не подключайте прибор к розетке, рассчитанной на небольшие нагрузки.
- ▶ Не подключайте и не отключайте прибор от сети, если у вас мокрые руки.

ПРИМЕЧАНИЕ:



Всегда обесточивайте прибор после использования.

ПОДГОТОВКА К СТИРКЕ

1. Рассортируйте белье по следующим признакам:

▶ Тип ткани/символ на этикетке по уходу.

Хлопок, смешанные ткани, не требующие особого ухода вещи, синтетика, шерсть, вещи для ручной стирки.

▶ Цвет

Отделите цветные изделия от белых. Новые цветные вещи стирайте отдельно.

▶ Размер

Вещи разного размера лучше стирать вместе, т.к. это улучшит их распределение в барабане и повысит эффективность стирки и отжима.

▶ Деликатные ткани

Стирайте мелкие изделия (например нейлоновые чулки, пояса и прочее) а также изделия с крючками (например, бюстгалтеры) в специальном мешке или наволочке на молнии.

2. Проверьте все карманы

Монеты, булавки и прочие пододобные предметы могут повредить вещи, барабан и бак машины.

3. Застежки

Застегните молнии, пуговицы или крючки; непрочные пояса или ленты следует связывать вместе.

4. Выведение пятен

▶ Пятна крови, молока, яиц и т.п. удаляются, как правило, под воздействием ферментов на соответствующем этапе программы стирки.

▶ Для выведения пятен от красного вина, кофе, чая, травы, фруктов - добавьте пятновыводитель в отделение для моющих средств основной стирки.

▶ При необходимости сильно загрязненные вещи могут быть обработаны пятновыводителем перед стиркой.

5. Окраска

▶ Применяйте только те красители, которые рекомендованы для использования в стиральных машинах.

▶ Следуйте инструкциям изготовителя.

▶ На пластмассовых и резиновых частях машины могут оставаться пятна красителя.

6. Загрузка вещей в машину и установка программы

▶ Загрузите вещи в барабан.

▶ Добавьте моющее средство в соответствующее отделение.

▶ Подключите питание.

▶ Установите селектор программ на необходимую вам программу.

▶ Выберите температуру, скорость отжима, используя кнопки «Температура» и «Отжим».

▶ Нажмите кнопку «Опции», чтобы выбрать дополнительные функции.

▶ После запуска программы на дисплее отобразится длительность программы (часы; минуты) и дополнительные функции в порядке последовательности.

Всегда используйте высокоэффективные, плохо пенящиеся моющие средства при стирке в машинах с фронтальной загрузкой.

ВЫБОР МОЮЩЕГО СРЕДСТВА

Выбор зависит от:

- ▶ Типа ткани (хлопок, не требующие особого ухода вещи, синтетика, деликатные ткани, шерсть);
- ▶ Цвета;
- ▶ Температуры стирки
- ▶ Степени и типа загрязнения

ДОЗИРОВКА

Следуйте инструкциям по дозировке, приведенным на упаковке моющего средства.

Дозировка зависит от:

- ▶ степени и типа загрязнения;
 - ▶ объема стирки;
 - ▶ жесткости воды в вашем районе. Для мягкой воды требуется меньшее количество моющего средства, чем для жесткой воды.
- ◀ Излишнее количество моющего средства приводит к слишком сильному пенообразованию. Качество стирки при этом снижается. При обнаружении излишнего количества пены, стиральная машина может не выполнить отжим.
- ◀ При недостаточном количестве моющего средства белье приобретает серый цвет, а также появляются известковые отложения на барабане, нагревателе и шлангах.

ВНИМАНИЕ



- ▶ Появление белесых следов на темных тканях вызвано наличием нерастворимых составляющих в современных не содержащих фосфаты стиральных порошках. Если такое случилось, встряхните или почистите ткань щеткой.
- ▶ Используйте жидкие моющие средства.
- ▶ При использовании средств для удаления накипи, красителей или отбеливателей убедитесь в том, что они пригодны для использования бытовых стиральных машинах.
- ▶ Не используйте для удаления накипи растворители (например, скипидар, бензин)
- ▶ Не стирайте в машине ткани, обработанные растворителями или горючими жидкостями.

ПРИМЕЧАНИЕ:



Для стирки шерсти пользуйтесь соответствующими средствами.

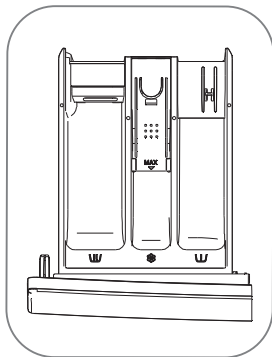
ЗАПОЛНЕНИЕ МОЮЩИМИ СРЕДСТВАМИ И ДОБАВКАМИ

Отсек для моющих средств имеет три отделения:

Ш Отделение для средств предварительной стирки:
▶ моющее средство для предварительной стирки / замачивания;

Ш Отделение для моющих средств основной стирки:
▶ моющее средство для основной стирки;
▶ пятновыводитель;
▶ смягчитель воды;

⊗ Отделение для кондиционеров и смягчителей:
▶ смягчитель для тканей;
▶ разведенный крахмал.



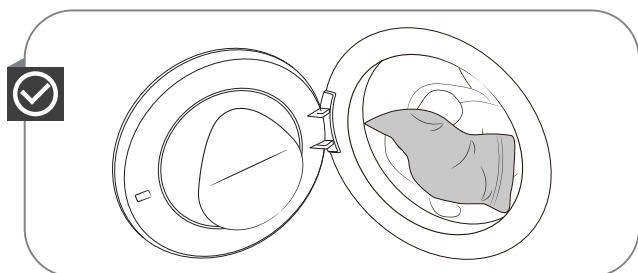
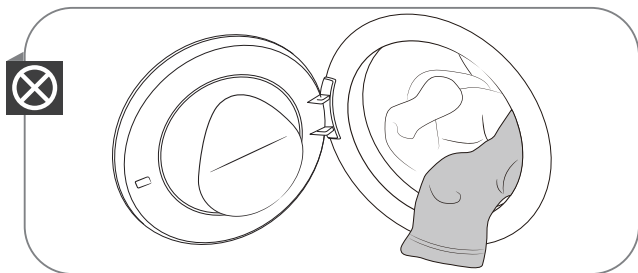
ПРИМЕЧАНИЕ:



- ▶ Не наливайте добавки выше отметки максимального уровня «Max».
- ▶ Для программ с предварительной стиркой засыпайте только стиральный порошок.
- ▶ Не используйте жидкие моющие средства при активированной функции «Отложенный старт».
- ▶ Средства для удаления накипи, красители или отбеливатели, убедитесь в том, что они пригодны для стиральных машин. Там могут содержаться вещества, которые могут повредить детали стиральной машины.
- ▶ При применении высококонцентрированных стиральных порошков и жидких моющих средств используйте шарообразный дозатор или мешочек и кладите его непосредственно в барабан с целью предотвращения проблем, связанных с неоднородностью распределения моющего средства.

ЗАГРУЗКА СУШИЛЬНОЙ МАШИНЫ

- ▶ Откройте дверцу машины, убедитесь в отсутствии посторонних предметов в барабане и аккуратно поместите белье в барабан.
- ▶ Закройте дверцу машины и услышите щелчок, указывающий на то, что дверца машины плотно закрыта.

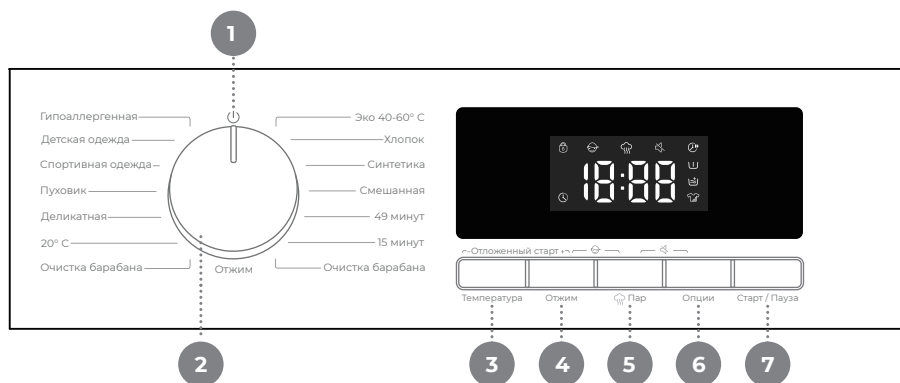


ПРИМЕЧАНИЕ:



- ▶ Не перегружайте барабан! Максимальную загрузку см в таблице программ. Если барабан переполнен, стирка будет не эффективной.

ПАНЕЛЬ УПРАВЛЕНИЯ



1 ВКЛЮЧЕНИЕ

Используется для включения/выключения машинки

2 СЕЛЕКТОР ВЫБОРА ПРОГРАММ

Используется для выбора программ

3 ТЕМПЕРАТУРА

Эта функция выбора температуры

4 ОТЖИМ

Эта функция для регулировки скорости отжима

5 ПАР

Включает /выключает функцию пара



6 ОПЦИИ

Эта кнопка выбора дополнительных функций

7 СТАРТ / ПАУЗА

Используется для запуска/приостановки программы

3+4 ОТЛОЖЕННЫЙ СТАРТ

Эта функция позволяет выбрать время окончания программы

4+5 БЛОКИРОВКА ОТ ДЕТЕЙ

Нажмите и удерживайте эти две кнопки одновременно, чтобы включить / выключить функцию блокировки от детей



5+6 БЕЗ ЗВУКА

Нажмите и удерживайте эти две кнопки одновременно, чтобы включить/ выключить функцию



ТАБЛИЦА ПРОГРАММ

ПРОГРАММА	МАХ ЗАГРУЗКА (КГ)	МАХ СКОРОСТЬ (ОБ/МИН)	ОПИСАНИЕ
ЭКО 40-60°C	6	1200	Программа подходит для стирки хлопчатобумажных изделий слабой степени загрязнения
Хлопок (20°C, 30°C, 40°C, 60°C, 90°C)	6	1200	Программа подходит для стирки хлопчатобумажных и льняных тканей средней и сильной степени загрязнения
Синтетика (20°C, 30°C, 40°C, 60°C)	3	1200	Программа подходит для синтетических тканей средней плотности и хлопчатобумажных тканей
Смешенная (20°C, 30°C, 40°C, 60°C)	3	1200	Программа подходит для хлопчатобумажных и синтетических тканей легкой и средней степени загрязнения
49 минут (20°C, 30°C, 40°C)	2	1200	Программа для стирки небольшого количества сильно загрязненного белья с интенсивным циклом стирки
15 минут (20°C, 30°C, 40°C)	1	800	Программа подходит для стирки небольшого количества слабо загрязненного белья. Если изменить настройки по умолчанию, время стирки увеличится.
Полоскание и Отжим	6	1200	Программа предназначена для раздельного полоскания и отжима белья. Не добавляйте моющее средство.
Отжим	6	1200	Программа предназначена для отдельного отжима белья. Не добавляйте моющее средство/ кондиционер для этой программы.
Очистка барабана		800	Программа для очистки барабана и удаления остатков моющего средства, а также бактерий, которые скапливаются и размножаются при стирке на низких температурах. Не добавляйте моющее средство/ кондиционер для этой программы. Рекомендуется запускать ее не реже одного раза в месяц.

ПРОГРАММА	МАХ ЗАГРУЗКА (КГ)	МАХ СКОРОСТЬ (ОБ/МИН)	ОПИСАНИЕ
20°C	6	1200	Программа для стирки слабозагрязненных изделий из хлопка. Энергосберегающая программа.
Деликатная	2	600	Программа подходит для стирки шелковых тканей, допускающих машинную стирку. Не рекомендуется добавлять кондиционер.
Пуховик	2	600	Программа для стирки пуховиков, подушек и других изделий, с пуховым наполнителем пригодных для машинной стирки.
Спортивная	2	1000	Программа для стирки спортивной одежды, подходящей для машинной стирки.
Детская	2	1200	Программа подходит для стирки детской одежды, нижнего белья и т.д. и стерилизует их при высоких температурах. Не рекомендуется добавлять кондиционер для белья.
Гипоаллергенная	2	1200	Программа для стирки одежды, устойчивой к высоким температурам и не склонной к выцветанию. Она удаляет аллергены, такие как пыльца, клещи и др. с помощью высокой температуры.

ПРИМЕЧАНИЕ:



- Вы можете выбрать подходящую программу в соответствии со своими предпочтениями.
- При стирке крупных изделий, таких как простыни или стеганные одеяла, они могут сворачиваться, что повлияет на качество стирки.

ПАНЕЛЬ УПРАВЛЕНИЯ И ФУНКЦИИ



ЗАПУСК СТИРКИ

- ▶ Загрузите белье для стирки в барабан и закройте дверцу.
- ▶ Добавьте моющее средство в соответствующие отсеки для типа программы, которую собираетесь выбрать.
- ▶ Включите питание машины.
- ▶ Поверните селектор выбора программ на нужную программу.
- ▶ Выберите температуру стирки, скорость отжима с помощью кнопок «Температура», «Отжим».
- ▶ Нажмите кнопку «Опции» для выбора дополнительных функций.
- ▶ После настройки всех параметров нажмите кнопку «Старт/Пауза», чтобы запустить программу. После запуска программы в окне дисплея отображается продолжительность программы (часы: минуты) и дополнительные функции.

ИЗМЕНЕНИЕ ПАРАМЕТРОВ СТИРКИ

- ▶ Поверните селектор выбора программ в положение «Выкл» на 3 секунды для отключения машины..
- ▶ Выберите новую программу и опции.
- ▶ Нажмите кнопку «Старт/Пауза» для запуска машины без дополнительного добавления моющих средств.

ЗАВЕРШЕНИЕ СТИРКИ

По завершению программы на дисплее стиральной машине появится «END» и дверца разблокируется. Если селектор выбора программ повернут в положение «Выкл», питание будет отключено. Если в течении 2 минут кнопки и селектор не будут использоваться, то программа автоматически отключится.

ВКЛЮЧЕНИЕ / ВЫКЛЮЧЕНИЕ

Используется для включения/выключения питания устройства. Если во время работы программ вам необходимо выключить ее, поверните ручку программы в положение, указывающее на выключение.

В режиме ожидания, по завершению программы, если в течении определенного времени не выполняется никаих операций, устройство автоматически выключается.

СТАРТ/ПАУЗА

Используется для запуска /приостановки программы. Устройство невозможно запустить , если дверь не закрыта или дверной замок не заблокирован.

ТЕМПЕРАТУРА

Эта функция изменяет температуру выбранной программы. Каждая программа имеет предустановленную температуру. Перед запуском программы нажмите эту кнопку, чтобы впервые отобразить текущую заданную температуру. Нажмите кнопку еще раз, чтобы циклически переключаться между заданными значениями температуры (для стирки в холодной воде). Температура нагрева, которую можно установить для каждой программы, различна.

ОТЖИМ


Функция позволяет настроить скорость отжима перед запуском программы. Нажмите эту кнопку, чтобы впервые отразить текущую скорость отжима. Продолжайте нажимать кнопку, чтобы выбрать один из заданных режимов.


ПАР


Эта функция которая генерирует пар, который уменьшает или устраняет складки и делает одежду более комфортной.


ОПЦИЙ

В режиме ожидания нажмите кнопку «Опции», чтобы выбрать дополнительные функции для выбранной программы. Индикатор выбранной опции начнет мигать. После запуска программа не может быть изменена.

 Быстрее. Функция сокращает время стирки программы и ускоряет процесс стирки.

 Предварительная стирка. Выберите предварительную стирку, чтобы улучшить качество стирки и лучше удалить пятна. Эта функция подходит для сильно загрязненной одежды. При выборе функции добавьте моющее средство в отделении для предварительной стирки

 Дополнительное полоскание. При выборе функции машина запустит дополнительный процесс полоскания. Общее время программы увеличится.


 Интенсивная стирка. Выберите данную функцию для увеличения времени стирки, усиления эффекта стирки и лучшего удаления пятен.

ОТЛОЖЕННЫЙ СТАРТ

Функция отложенного старта позволяет запускать машину по времени, удобно пользователю, например, ночью когда электричество дешевле. Нажмите и удерживайте кнопки «Температура+Отжим»

- ▶ Данная функция доступна только в режиме ожидания.
- ▶ После выбора функции отложенного старта время будет увеличиваться на час при каждом нажатии кнопки.
- ▶ Перед установкой функции, если время программы не удовлетворяет промежутку, кратному 1 часу, оно должно быть завершено нажатием клавиши в первый раз, а затем время увеличивается на 1 час, при каждом нажатии кнопки.
- ▶ Время задержки должно быть больше, чем продолжительность программы стирки, так как время задержки будет завершено временем программы. Например: если выбранное время программы 02:28, выбранное время задержки должно быть между 03:00 и 24:00
- ▶ При выключении функции отложенного старта, на дисплее будет светиться индикатор «Отложенный старт». Когда период отложенного старта будет завершен, он потухнет, а индикатор «Оставшееся время» загорится.

ПРИМЕЧАНИЕ:

- ▶ Если во время стирки нужно добавить одежду, убедитесь что уровень воды и температура в машине соответствует норме, нажмите кнопку «Старт/Пауза», чтобы приостановить программу. Оставшиеся время программы на дисплее  начнет мигать, а значок блокировки дверцы погаснет, после чего вы сможете открыть дверцу и добавить одежду. Если значок блокировки не погаснет, условия открытия дверцы не выполнены, и вы не сможете добавить одежду.
- ▶ Если во время стирки добавляется слишком много одежды и воды недостаточно, эффективность стирки будет низкой, поскольку устройство рассчитывает количество воды, исходя из веса одежды. Недостаток воды также может привести к повреждению одежды (из-за трения), и время стирки увеличится.



ЗАЩИТА ОТ ДЕТЕЙ

Чтобы предотвратить случайное включение устройства детьми и обеспечить их безопасность, данное устройство оснащено функцией блокировки от детей.

- ▶ Нажмите и удерживайте кнопки «Отжим+Пар» одновременно в течении 3 секунд, загорится значок «Защита от детей». Эту же операцию можно использовать для снятия.
- ▶ После установки функции все кнопки, кроме ручки питания, блокируются. После завершения программы функция блокировки от детей автоматически отменяется.



ТИХИЙ РЕЖИМ

Функция блокирует другие звуки, кроме звука будильника. и снижает уровень шума. Когда устройство находится в режиме ожидания, паузы или работает.

- ▶ Одновременно нажмите и удерживайте кнопку «Пар+Опции», и загорится значок отключение звука.
- ▶ Если повторить те же действия, состояние режим без звука будет отключен, индикатор на дисплее погаснет.



БЛОКИРОВКА ДВЕРЦЫ

После запуска программы загорится индикатор блокировки, дверь будет заблокирована. По окончании программы стирки дверь автоматически будет разблокирована. Попытки принудительно открыть дверь могут привести к повреждению стиральной машины.

ДИСПЛЕЙ

Служит для отображения оставшегося времени отложенного старта, кодов ошибок и другой информации.

- ▶ Остаток времени, отображаемый на дисплее, может отличаться от фактического времени выполнения. В зависимости от типа одежды, загрузки, влажности после отжима и температуры окружающей среды фактическое время сушки будет автоматически скорректировано.
- ▶ По завершении программы на дисплее будет отображаться «End»

ПРИМЕЧАНИЕ:



- ▶ В случае выхода устройства из строя программа будет прервана. Если это произойдет (см раздел «Коды неисправностей и их устранение», устройство подает звуковой сигнал тревоги, а на дисплее отобразится код неисправности)
- ▶ В случае отключения электроэнергии программа стирки будет прервана. При восстановлении подачи электроэнергии программа продолжится с того этапа, на котором была прервана.
- ▶ Если после отключения электроэнергии в приборе осталась вода, не открывайте дверцу, пока вручную не сольете воду с помощью фильтра сливного насоса.

	Температура	Отжим	Пар	Быстрое	Предварительная стирка	Дополнительное полоскание	Интенсивная	Отложенный старт	Блокировка	Без звука
Эко 40-60° С	-	•	-	-	-	-	-	•	•	•
Хлопок	•	•	•	•	•	•	•	•	•	•
Синтетика	•	•	•	•	•	•	•	•	•	•
Смешанная	•	•	-	•	•	•	•	•	•	•
49 минут	•	•	-	-	-	•	-	•	•	•
15 минут	-	•	-	-	-	•	-	•	•	•
Полоскание и отжим	-	•	-	-	-	-	-	•	•	•
Отжим	-	-	-	-	-	-	-	•	•	•
20° С	-	•	-	-	•	•	•	•	•	•
Деликатная	•	•	-	-	-	•	-	•	•	•
Пуховик	•	•	-	-	-	•	-	•	•	•
Спортивная	•	•	-	-	•	•	•	•	•	•
Детская	•	•	○	•	•	•	•	•	•	•
Гипоаллергенная	-	•	○	-	•	•	•	•	•	•

- Функция опциональная
- Функция не является дополнительной
- Функция по умолчанию и не может быть отменена

ОБСЛУЖИВАНИЕ И УХОД

ОЧИСТКА КОРПУСА МАШИНЫ

Правильное обслуживание стиральной машины может продлить срок ее службы.

- ▶ При необходимости поверхность машины можно очистить разбавленным не абразивным моющим средством.
- ▶ При разливе воды из машинки используйте влажную ткань, чтобы немедленно стереть ее.
- ▶ Не используйте при очистке острые предметы.

ОЧИСТКА БАРАБАНА

- ▶ Ржавчина, оставленная внутри барабана металлическими предметами, должна быть немедленно удалена моющими средствами, не содержащими хлора.
- ▶ Никогда не используйте для очистки стальные щетки. Примечание: не кладите белье в стиральную машину во время чистки барабана.

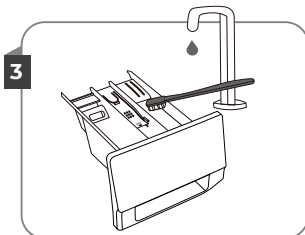
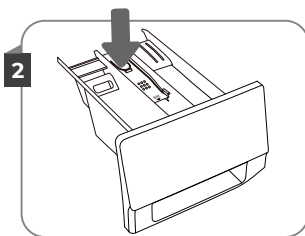
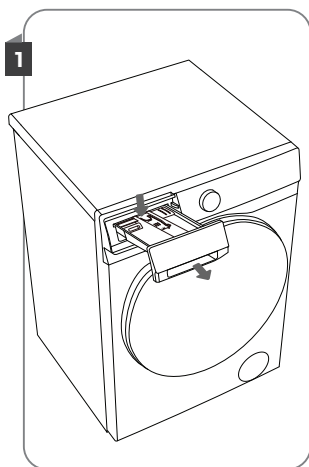
ОТДЕЛЕНИЕ ДЛЯ МОЮЩИХ СРЕДСТВ

1. Нажмите на крышку в отсеке для кондиционера и выньте сам ящичек
2. Выньте крышку из отделения для кондиционера и смягчителя.
3. Вымойте все части под проточной водой.
4. Поставьте все части обратно и установите на место.

ПРИМЕЧАНИЕ:



- ▶ Запрещено использовать для очистки муравьиную кислоту и аналогичные вещества, такие как спирт, растворители или иные химические вещества
- ▶ Не помещайте контейнер с моющим средством в посудомоечную машину для мытья.



ОЧИСТКА ВПУСКНОГО ФИЛЬТРА

Рекомендуется регулярно проверять и чистить фильтр (не реже двух- трех раз в год).

Особые случаи, требующие чистки фильтра:

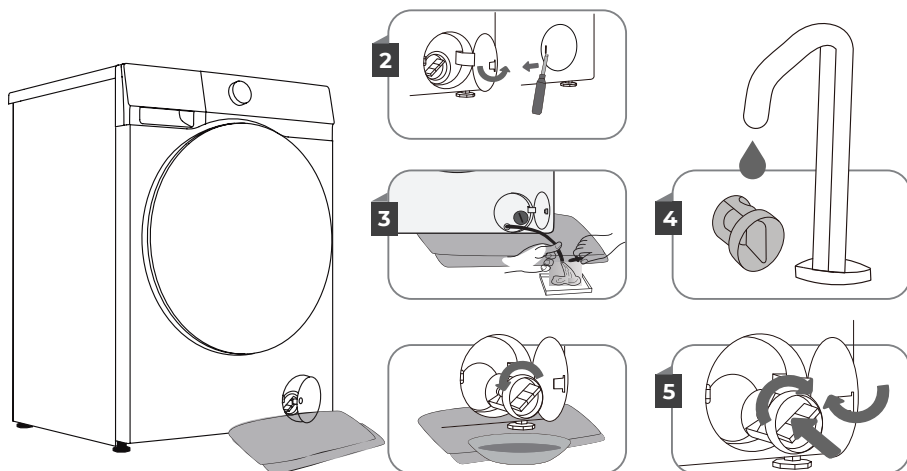
- ▶ Когда машина не осуществляет должным образом слив или отжим.
- ▶ Если насос оказывается засоренным посторонними предметами (пуговицами, монетами, булавками и т.д.)

1. Выключите машину и отсоедините ее от сети.
2. Вставьте инструмент, например, плоскую отвертку, в небольшое отверстие нижней панели, надавите на нее и откройте.
3. Поставьте под ним какую-нибудь емкость и слейте воду при помощи трубки аварийного слива воды. Затем ослабьте фильтр, поворачивая его против часовой стрелки и постепенно полностью отверните и снимите его.
4. Почистите фильтр и отсек, где он находится. Проверьте, чтобы рабочее колесо насоса свободно вращалось.
5. Вставьте фильтр направляющим штырем вверх и поверните его по часовой стрелке до упора.
7. Поднимите крышку и закройте ее.

ВНИМАНИЕ:



Прежде чем сливать воду, убедитесь, что она успела охладиться.



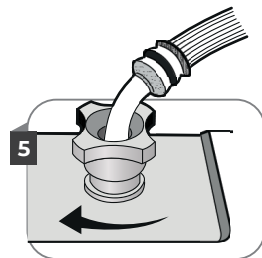
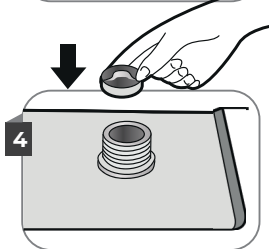
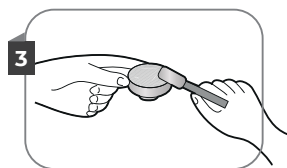
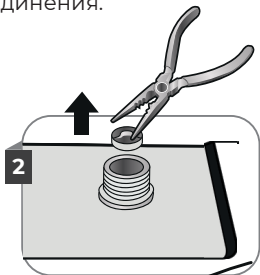
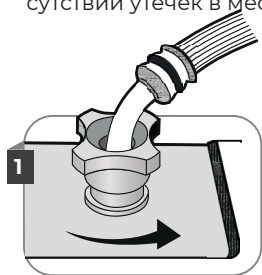
ШЛАНГ ПОДАЧИ ВОДЫ

Регулярно проверяйте шланг на наличие уязвимых мест и трещин. При необходимости, замените его новым шлангом такого же типа.

СЕТЧАТЫЙ ФИЛЬТР В СОЕДИНЕНИИ ДЛЯ ПОДАЧИ ВОДЫ

Регулярно проверяйте и чистите фильтр.

1. Закройте водопроводный кран и откройте шланг подачи воды.
2. Снимите впускной фильтр.
3. Очистите фильтр.
4. Установите на место впускной фильтр.
5. Подключите водопроводный кран и убедитесь в отсутствии утечек в месте соединения.



ВНИМАНИЕ:



Прежде чем сливать воду, убедитесь, что она успела охладиться.

► Фильтр собирает примеси и осадок из подаваемой воды. рекомендуется чистить его не реже одного раза в шесть месяцев или чаще, если у вас жесткая вода или вы заметили образование накипи.

УСТРАНЕНИЕ НЕИСПРАВНОСТЕЙ

ТАБЛИЦА НЕПОЛАДОК

В данной стиральной машине (в зависимости от модели) предусмотрены различные автоматические защитные функции. Они позволяют своевременно выявлять сбои и предпринимать соответствующие меры. В большинстве случаев возникшие неполадки являются незначительными и их можно устранить за несколько минут.

НЕИСПРАВНОСТЬ	СПОСОБ УСТРАНЕНИЯ
Машина не включается	<ul style="list-style-type: none">▶ Проверьте подключение к источнику питания▶ Убедитесь, что нажата кнопка Старт/Пауза▶ Проверьте что дверца хорошо закрыта▶ Перегорел предохранитель в доме, сработал автоматической выключатель или произошло отключение электроэнергии
Время, отображаемое в начале программы, увеличивается или уменьшается	<p>Факторы, которые могут повлиять на это:</p> <ul style="list-style-type: none">▶ Чрезмерная пена▶ Дисбаланс, вызванный большим объемом белья▶ Увеличенное время нагрева из-за низкой температуры поступающей воды.
Машинка не работает, но мигает индикатор «Старт/Пауза»	<p>Проверьте :</p> <ul style="list-style-type: none">▶ Правильно ли закрыта дверца▶ Нажата ли кнопка «Старт/Пауза»▶ Горит ли индикатор «нет подачи воды». Откройте кран и нажмите кнопку «Старт/Пауза»
Работа стиральной машины останавливается во время выполнения программы	<p>Проверьте :</p> <ul style="list-style-type: none">▶ Не была ли открыта дверь и теперь мигает индикатор «Старт/Пауза», в таком случае закройте дверь и нажмите кнопку «Старт/Пауза»▶ Слишком много пены внутри, в таком случае машина перешла в режим устранения излишней пены, после чего автоматически продолжит работу▶ Не сработала ли защитная система стиральной машины (см. «Коды ошибок»)
Стиральная машина вибрирует при отжиме	<p>Проверьте:</p> <ul style="list-style-type: none">▶ Выставлена ли машина горизонтально и устройство ли ее положение на всех четырех ножках▶ Сняты ли транспортировочные болты (перед использованием машины, транспортировочные болты должны быть извлечены)

ПРИМЕЧАНИЕ:



Когда машина работает не нормально, это не всегда свидетельствует о неисправности. Обратитесь к следующей таблице для устранения возникших неполадок. Если неисправность сохраняется, пожалуйста, обесточьте прибор и обратитесь в авторизованный сервисный центр.

Самостоятельный или непрофессиональный ремонт может послужить причиной в отказе в гарантийном ремонте..

НЕИСПРАВНОСТЬ	СПОСОБ УСТРАНЕНИЯ
<p>После стирки в лотке остаются моющие средства и добавки</p>	<p>Проверьте:</p> <ul style="list-style-type: none"> ▶ Правильно ли установлены сетка отсека для кондиционера и отделитель отсека основной стирки в отделение для моющих средств, и все ли детали чистые ▶ Правильно ли установлены отделитель порошка и жидкости отсека основной стирки ▶ Подается ли достаточное количество воды. Сетчатые фильтры между подающим шлангом и краном могут быть засорены
<p>Неудовлетворительные результаты отжима</p>	<p>Машина оборудована системой обнаружения дисбаланса и его корректировки.</p> <ul style="list-style-type: none"> ▶ Если в машине находится только тяжелые вещи, данная система может автоматически снизить скорость отжима для защиты машины от повреждений или даже прервать программу стирки, если после нескольких пусков отжима сохраняется слишком большой дисбаланс. ▶ Если в конце цикла вещи остаются слишком мокрыми, выньте некоторые вещи из машины и повторите цикл отжима ▶ Избыточное пенообразование может помешать отжиму. Используйте рекомендуемое количество моющего средства ▶ Проверьте, не выставлена ли скорость отжима на «0»
<p>Время выполнения программы отличается от указанного на дисплее</p>	<p>Время выполнения программы зависит от множества факторов: давление воды в подключаемом водопроводе, температура воды, количество и вес загруженного белья.</p> <p>Допустимые отклонения времени выполнения программ:</p> <ul style="list-style-type: none"> ▶ для программ длительностью до 30 мин: ± 5 мин. ▶ для программ длительностью от 30 до 60 мин: ± 10 мин ▶ для остальных программ: ± 15%

КОДЫ ОШИБОК

КОД ОШИБКИ НА ДИСПЛЕЕ	ОПИСАНИЕ	УСТРАНЕНИЕ ОШИБКИ
F01	Ошибка подачи воды	<p>В машину не подается вода или подается недостаточно.</p> <p>Проверьте:</p> <ul style="list-style-type: none"> ▶ Кран полностью открыт и давление воды достаточно; ▶ Впускная труба для воды не засорена ▶ Фильтрующая сетка на впускной трубе не засорена ▶ Впускная труба для воды не заморожена <p>Нажмите кнопку «Старт/Пауза» после устранения проблемы</p>
F03	Ошибка слива	<p>Не осуществляется слив воды, программа стирки останавливается. Остановите программу и отключите питание устройства. Проверьте:</p> <ul style="list-style-type: none"> ▶ Сливная труба не засорена ▶ Фильтр на сливной трубе не засорена. ВАЖНО! Перед сливом воды из машины, убедитесь, что она холодная ▶ Шланг для слива заморожен <p>Снова подключите питание. Выберите и запустите программу «Отжим» или нажмите и удерживайте кнопку «Старт/Пауза» 3 секунды, чтобы перезапустить программу</p>
F13	Ошибка блокировки двери	<p>Блокировка дверцы неисправна. Запустите программу на 20 секунд, остановите ее и разблокируйте дверцу. Откройте и закройте дверцу снова. После устранения ошибки нажмите кнопку «Старт/Пауза».</p>
F14	Ошибка разблокировки двери	<p>Нажмите кнопку «Пуск/Пауза» - стиральная машина попытается открыть дверцу. Ошибка не будет удалена до тех пор, пока дверь не будет разблокирована. Или поверните селектор программ в положение «Выкл», чтобы выключить стиральную машину. Выберите желаемую программу для запуска машины.</p>
F24	Перелив или много пены	<p>Уровень воды достигает уровня перелива. Слейте ее нажав кнопку «Старт/Пауза». Выберите и запустите нужную программу.</p>

ПРИМЕЧАНИЕ:



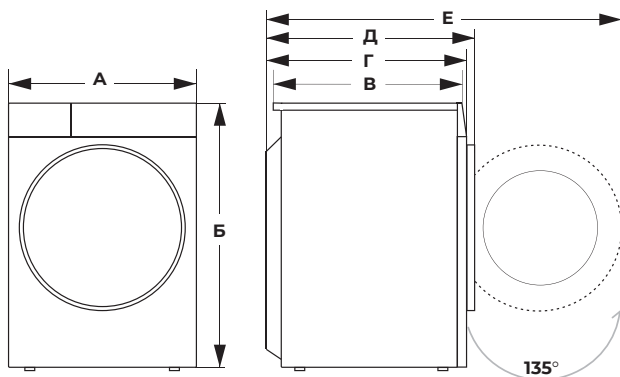
В случае, если перечисленными выше методами устранить проблему не удалось, обратитесь в авторизованный сервисный центр.

КОД ОШИБКИ НА ДИСПЛЕЕ	ОПИСА НИЕ	УСТРАНЕНИЕ ОШИБКИ
UNB	Дисбаланс	Поверните селектор программ в положение «Выкл», чтобы выключить машину. Откройте дверь и перераспределите белье, затем поверните селектор выбора программ на режим «Отжим». Если белье слишком легкое, то добавьте одно или два полотенца в барабан и выберите программу «Отжим»
F04- F98	Ошибка электрического модуля	Поверните селектор программ в положение «Выкл», чтобы выключить машину. После устранения ошибки нажмите кнопку «Старт/Пауза».

ТЕХНИЧЕСКИЕ ХАРАКТЕРИСТИКИ

ГАБАРИТНЫЕ РАЗМЕРЫ

А	Б	В	Г	Д	Е
600	845	370	415	450	900



Стиральная машина предназначена для стирки, полоскания и отжима изделий из всех видов тканей. Устройство предназначено для бытовых нужд, не связанных с осуществлением предпринимательской деятельности.

МОДЕЛЬ	WMS 47106 EWD3
Масса нетто	52 кг
Максимальная загрузка	6,0 кг
Максимальная скорость отжима	1200 об/мин
Питание	220-240 В~ 50 Гц
Мощность	1600 Вт

ДОПОЛНИТЕЛЬНАЯ ИНФОРМАЦИЯ

На прибор предоставляется 1 год гарантийного обслуживания. Срок службы: 5 лет со дня передачи товара потребителю, при использовании в строгом соответствии с настоящим руководством и применимыми техническими стандартами.

Специальные условия реализации не установлены.

При обнаружении неисправностей в работе прибора следует немедленно прекратить его использование, отключить от электросети и передать в ближайший авторизованный сервисный центр.

Информацию об авторизованных сервисных центрах вы можете узнать на веб-сайте www.leran.pro в разделе «Установка и ремонт». Если в вашем городе отсутствует авторизованный сервисный центр, вам следует обратиться в магазин, где вы приобрели наш товар, и он организует ремонт или замену.

Настоящая информация является частью сопроводительной технической документации, прилагаемой к товару. Изготовитель постоянно работает над совершенствованием конструкции и технических характеристик выпускаемой продукции, в том числе над улучшением энергетической эффективности. По истечению срока службы прибора сервисный центр вправе отказаться в поставке запчастей и ремонт техники.

Производитель оставляет за собой право вносить изменения в конструкцию, комплектацию и характеристики изделий без предварительного уведомления.

УТИЛИЗАЦИЯ ИЗДЕЛИЯ



Отслужившее изделие нужно сделать непригодным для использования. Для этого отсоедините его от электросети и обрежьте кабель, так как он может представлять опасность для играющих детей. Данный символ на изделии или его упаковке указывает, что оно не подлежит утилизации в качестве бытовых отходов.



Изделие следует сдать в соответствующий пункт приема электронного электрооборудования для последующей утилизации.

УТИЛИЗАЦИЯ УПАКОВОЧНЫХ МАТЕРИАЛОВ



Упаковочные материалы содержат соответствующий знак и подлежат вторичной переработке. Тем не менее, отдельные части упаковки должны быть утилизированы в соответствии с федеральным или местным законодательством.

ГАРАНТИЙНЫЕ УСЛОВИЯ

1. Гарантийный срок составляет 12 месяцев со дня передачи товара потребителю.
2. Срок службы товара- 5 лет.
3. Гарантийные обязательства не действуют, если неисправность явилась следствием нарушения инструкции по эксплуатации, механического воздействия, нарушения пломбировки (если такая предусмотрена), проникновения влаги, неквалифицированного вмешательства, ремонта в неавторизованных сервисных центрах, форс-мажорных обстоятельств.
4. После осуществления ремонта в случаях, указанных в п. 3., гарантийные обязательства прекращаются.

Наименование товар _____

Серийный номер: _____

Дата изготовления: _____

Дата продажи: « _____ » _____ 20 _____ года

Подпись продавца
(Без печати недействительна)

МП

Произведено в Китае компанией HISENSE (SHANDONG) REFRIGERATOR CO., LTD
Адрес: NO. 8 HISENSE ROAD, NANCUN TOWN, PINGDU, QINGDAO, SHANDONG, P.R. CHINA

Сделано по заказу ООО «Компания РБТ»
Адрес: Россия, 454008, г. Челябинск, ул. Производственная, д. 8Б, оф. 303

Информацию об авторизованных сервисных центрах вы можете узнать на web-сайте www.leran.pro в разделе «Установка и ремонт».

**БЕСПЛАТНЫЙ ТЕЛЕФОН СЕРВИСНОЙ СЛУЖБЫ:
8-800-755-3-755**

www.leran.pro

Производитель оставляет за собой право вносить изменения в конструкцию, комплектацию и характеристики изделия без предварительного уведомления. Прибор предназначен только для бытового использования.