

LERAN | Делаем комфорт
доступным

Руководство по эксплуатации

ЭЛЕКТРИЧЕСКАЯ ПЛИТА

Модель
FEC 546 W
FEC 646 W

Прибор электрический бытовой для приготовления пищи.
Производитель оставляет за собой право вносить изменения в конструкцию,
комплектацию и характеристики изделия без предварительного уведомления.

СОДЕРЖАНИЕ

Важные рекомендации	4
Требования по технике безопасности	4
Обозначение символов	4
Описание прибора	11
Дополнительные аксессуары	11
Панель управления	12
Установка устройства	13
Установка ножек плиты	14
Установка задней обшивки	14
Установка защиты от опрокидывания прибора	15
Подключение к электросети	16
Схема установки	17
Инструкция по эксплуатации	18
Перед первым использованием	18
Этапы работы	19
Духовой шкаф	19
Варочная поверхность	19
Работа варочной панели	20
Выбор посуды	21
Требования по технике безопасности при жарке во фритюре	21
Чистка и обслуживание	22
Очистка	22
Замена лампы	23
Поиск неисправностей	23
Технические характеристики	24
Дополнительная информация	25
Гарантийные условия	26

ВАЖНЫЕ РЕКОМЕНДАЦИИ

Обратите внимание: Прежде чем начать пользоваться электрической плитой, внимательно прочитайте данное Руководство и сохраните его для дальнейшего ознакомления.

Дизайн продукта и его технические характеристики могут быть изменены производителем, без предварительного уведомления, в целях усовершенствования продукта.

Для получения дополнительной информации о товаре обратитесь к производителю, либо клицу, ответственному за его реализацию.

Все иллюстрации, приведенные в данном Руководстве пользователя, носят ознакомительный характер. В качестве справки ориентируйтесь на внешний вид реального устройства.

ТРЕБОВАНИЯ ПО БЕЗОПАСНОСТИ

Обратите внимание: Прежде чем начать пользоваться электрической плитой, внимательно прочитайте данное Руководство и сохраните его для дальнейшего ознакомления.

Дизайн продукта и его технические характеристики могут быть изменены производителем, без предварительного уведомления, в целях усовершенствования продукта.

Для получения дополнительной информации о товаре обратитесь к производителю, либо клицу, ответственному за его реализацию.

Все иллюстрации, приведенные в данном Руководстве пользователя, носят ознакомительный характер. В качестве справки ориентируйтесь на внешний вид реального устройства.

ОБОЗНАЧЕНИЕ СИМВОЛОВ



Опасность

Данный символ указывает на опасность для жизни и здоровья из-за легковоспламеняющегося газа.



Осторожно – электричество

Данный символ указывает на то, что существует опасность для жизни и здоровья людей из-за поражения электрическим током.

	<p>Предупреждение Данный символ указывает на опасность со средним уровнем риска, который может привести к смерти или серьезной травме.</p>
	<p>С осторожностью Данный символ указывает на опасность с низкой степенью риска, который может привести к травме легкой или средней степени тяжести.</p>
	<p>Внимание Данный символ указывает на важную информацию (например, материальный ущерб), не несущую рисков для здоровья.</p>
	<p>Соблюдайте инструкции Данный символ указывает на то, что действие должно быть совершено только квалифицированным специалистом в соответствии с техническими инструкциями.</p>

Внимательно изучите данное Руководство по эксплуатации, прежде чем использовать устройство. Держите его непосредственно рядом с прибором или с местом установки для дальнейшего ознакомления!

ПРЕДУПРЕЖДЕНИЕ

- Данный электроприбор не предназначен для использования лицами (включая детей) с ограниченными физическими, сенсорными или умственными способностями или при отсутствии у них опыта и знаний, если они не находятся под присмотром или не получили инструкции относительно использования прибора от лица, ответственного за их безопасность.
- Перед заменой лампы убедитесь, что прибор выключен, чтобы избежать поражения электрическим током.
- Прибор и его доступные части нагреваются во время использования. Следует проявлять осторожность, чтобы избежать случайного прикосновения к нагревательным элементам плиты. Детей младше 8 лет следует держать подальше, если они не находятся под постоянным присмотром. (Стандарт EN)
- Некоторые элементы электроплиты могут сильно нагреваться и вызвать ожоги. Особое внимание нужно уделять маленьким детям и уязвимым людям при нахождении их рядом с устройством. Не допускайте, чтобы они подходили слишком близко.

ЗАПРЕЩАЕТСЯ

- Не применяйте пароочиститель для чистки устройства.
- Не используйте грубые абразивные чистящие средства или острые металлические скребки для очистки стекла дверцы духовки, поскольку они могут поцарапать поверхность, что может привести к поломке стекла.
- Плиты нельзя устанавливать за декоративной дверцей во избежание перегрева.
- Ни в коем случае не перекрывайте специальные отверстия и щели, необходимые для вентиляции и рассеивания тепла на задней стороне и под панелью управления, они не должны быть закрыты.
- Запрещен самостоятельный ремонт кабеля питания. Если Вы обнаружили повреждения кабеля, всегда обращайтесь для его замены в Центр послепродажного обслуживания, авторизованный продавцом.
- При использовании электроприборов необходимо соблюдать ряд основных правил. Особое значение имеют следующие положения:
 - ◁ Не прикасайтесь к плите, если у Вас мокрые руки или ноги.
 - ◁ Не пользуйтесь устройством босиком.
 - ◁ Не позволяйте детям или лицам, которые не ознакомлены с работой данной плиты, пользоваться ею без присмотра.
 - ◁ Никогда не допускайте растягивания, перекручивания или повреждения сетевого кабеля, например, если плита была перемещена для чистки и т.п. Не пользуйтесь плитой, если сетевой кабель поврежден, обратитесь к квалифицированному электрику за устранением неполадки.
- Необходимо отключить прибор от сети после установки, если только плита не была оснащена выключателем, соответствующим 24.3. Отключение может быть выполнено путем обеспечения доступа к вилке или путем установки переключателя в фиксированную проводку в соответствии со всеми правилами подключения к электросети.
- Существует опасность возгорания: не храните предметы на рабочих поверхностях плиты.
- Во избежание проливания жидкостей не используйте посуду с неровным или деформированным дном на конфорках или зонах нагрева.
- Никогда не используйте легковоспламеняющиеся жидкости, такие как спирт или бензин и т. д., рядом с плитой, когда она используется.
- Во время приготовления пищи нагревательные элементы, и некоторые части дверцы духовки, становятся очень горячими. Не прикасайтесь к ним и проследите за тем, чтобы дети не находились поблизости.
- Не застилайте внутреннюю часть духовки фольгой, поскольку это может привести к перегреву устройства.
- Не разрешайте детям или лицам, которые не ознакомлены со спецификой работы прибора, пользоваться им без Вашего присмотра.
- Не позволяйте никому сидеть или стоять на поверхности устройства.

- Не вынимайте принадлежности (решетку, противень и пр.), пока духовка горячая.
- Не разогревайте нераспечатанную еду или контейнеры с крышками, так как может возникнуть давление внутри емкости, которое может привести к взрыву.
- Не храните химические/пищевые отходы, емкости под давлением в плите или на ней, или рядом с ней.
- Не кладите легковоспламеняющиеся или пластиковые предметы на устройство или рядом с ним.
- При жарке не заполняйте сковороду маслом более чем на 1/3 или используйте крышку.
- Не используйте электрическую плиту для обогрева помещения.
- Не используйте режим гриля для разогрева блюд.
- Запрещается сушить что-либо над варочной панелью или на дверце духовки.
- Не устанавливайте устройство рядом со шторами или мягкой мебелью.
- Не используйте пароочистители для чистки электроплиты.
- Не готовьте непосредственно на поверхности плиты без кухонных принадлежностей (кастрюли, сковороды и пр.), так как это приведет к повреждению нагревательной зоны варочной панели.
- Не используйте варочную панель в качестве рабочей поверхности, так как это может повредить ее гладкое покрытие.
- Не перетягивайте посуду для приготовления с одной зоны нагрева на другую и не скользите посудой по поверхности варочной панели, так как это может привести к появлению глубоких царапин на ее поверхности.
- Не допускайте соприкосновения кухонных принадлежностей (половники, лопатки и пр.) с поверхностью варочной панели.
- Не оставляйте на плите посуду, еду или горючие предметы, когда она не используется.
- Не кладите на плиту алюминиевую фольгу, пищевую пленку или пластиковые контейнеры.
- Не оставляйте конфорки или зоны приготовления пищи включенными, если они не используются. Мы не рекомендуем размещать кастрюли огромных размеров или посуду нестандартных размеров (такие как кастрюли для варки цельной рыбы и т.п.) на двух нагревательных поверхностях.
- Не оставляйте посуду, частично закрывающую зону нагрева, без присмотра. Всегда проверяйте, чтобы она располагалась по центру рабочей зоны и имела тот же диаметр, что и используемая нагревательная поверхность.

ПРИМЕЧАНИЕ

- Необходимо следить за детьми, чтобы они не играли с электрической плитой.
- Если кабель питания поврежден, его должен заменить производитель, его сервисный агент или лица с аналогичной квалификацией, во избежание

опасности.

- Помните, что поверхность хозяйственного ящика для хранения может нагреваться.
- Во время использования устройство нагревается. Следует соблюдать осторожность, чтобы не прикасаться к нагревательным элементам внутри духовки.
- После снятия упаковочных материалов, проверьте, что прибор не поврежден. Если у Вас есть какие-либо сомнения, прибор не должен быть введен в эксплуатацию, обратитесь в ближайший сервисный центр магазина, где Вы приобрели товар.
- Храните элементы упаковки (пластиковые пакеты, пенопласт, гвозди и т. д.) в недоступном для детей месте, поскольку они являются источником потенциальной опасности.
- Электрическая плита должна устанавливаться только квалифицированными лицами в соответствии с предоставленными инструкциями. Производитель не несет ответственности за неправильную установку, которая может нанести вред людям и животным, а также повредить Ваше имущество.
- Электробезопасность этого устройства может быть гарантирована только в том случае, если плита правильно и должным образом заземлена в соответствии с действующими нормами электробезопасности. Всегда проверяйте качество подключения заземления; если у Вас есть какие-либо сомнения, вызовите квалифицированного электрика для проверки системы. Производитель не несет ответственности за ущерб, возникший из-за системы, которая не была заземлена.
- Проверьте, что мощность системы электроэнергии и розеток будет поддерживать максимальную работоспособность варочной панели, как указано на паспортной табличке товара. Если у Вас есть какие-либо сомнения, вызовите квалифицированного специалиста для консультации.
- При первом использовании может ощущаться неприятный производственный запах, который исчезает через некоторое время использования. Для этого просто проветрите помещение.
- При первом использовании плиты убедитесь, что помещение хорошо вентилируется (например, откройте окно или используйте вытяжку). Имейте в виду, что люди, которые могут быть чувствительны к резким запахам, должны выйти из помещения на свежий воздух. Рекомендуется вывести из помещения домашних животных, пока запах не исчезнет. Этот запах возникает из-за временного покрытия на облицовке и некоторых элементах духовки, а также из-за влаги, впитавшейся в изоляцию.
- Перед проведением технического обслуживания убедитесь, что прибор отключен от сети. Обязательно перепроверьте, что основные выключатели и все ручки находятся в положение «Выкл».
- Пользователь не должен заниматься самостоятельным ремонтом или заменой кабеля питания. Всегда звоните в Центр послепродажного обслуживания, уполномоченный продавцом, в случае повреждения кабеля или для его замены.
- Этот прибор должен использоваться только в тех целях, для которых он был

специально разработан. Любое другое использование считается ненадлежащим и, следовательно, опасным. Производитель не несет ответственности за ущерб, возникший в результате ненадлежащего и безответственного использования.

- Всегда отключайте электропитание плиты и дайте ей остыть перед выполнением любых операций по очистке и т.п.
- Особую осторожность следует проявлять при использовании фритюрницы и т.п., чтобы избежать разбрызгивания или проливания кипящего масла. Такие емкости нельзя использовать без присмотра, так как перегретое масло может выкипеть, задымиться и даже воспламениться.
- Некоторые части электроплиты, варочные поверхности, сохраняют тепло в течение значительного времени после их выключения. Поэтому следует проявлять осторожность, прикасаясь к этим областям, пока они полностью не остыли.
- Убедитесь, что все ручки находятся в положении «Выкл», когда прибор не используется. Также сделайте все потенциально опасные части прибора безопасными, прежде всего для детей, которые могут играть с устройством или поблизости него.
- Если Вы используете силовой кабель для одной фазы, минимальная площадь поперечного сечения должна составлять 10 мм². Для трех фаз минимальная площадь поперечного сечения будет 2,5 мм².
- Прежде чем открыть крышку следует удалить все пролитое содержимое, а поверхности варочной панели дать остыть, до того как закрывать крышку.
- При использовании гриля в духовом шкафу дверцу следует плотно закрыть.
- Всегда выключайте ручки на панели управления, когда закончите приготовление пищи и рабочие поверхности больше не используются.
- Отойдите назад, когда собираетесь открыть дверцу духовки, чтобы дать возможность рассеяться накопившемуся горячему пару или теплу. Используйте сухие качественные защитные прихватки для духовки, когда вынимаете предметы из духовки/гриля.
- Ставьте посуду для приготовления только по центру над конфоркой, следя за тем, чтобы ручки посуды не располагались над краями варочной поверхности и не нагревались от других конфорок/кастрюль, чтобы избежать ожогов.
- Будьте осторожны, чтобы избежать ожогов от жара/пара при использовании панели управления плитой.
- Перед чисткой отключите электропитание и дайте устройству остыть.
- Перед включением духовки убедитесь, что полки находятся в правильном положении.
- Будьте осторожны, вынимая продукты после режима гриля, когда нижний нагревательный элемент духовки включен, так как содержимое будет горячим.
- Содержите устройство в чистоте, так как скопление масла или жира от приготовления пищи может привести к пожару.
- Соблюдайте основные принципы обращения с пищевыми продуктами и правила гигиены, чтобы предотвратить возможность роста бактерий.

- Не допускайте засорения вентиляционных отверстий электроплиты.
- Обратитесь за обслуживанием к квалифицированному инженеру по обслуживанию бытовой техники для диагностики.
- Будьте осторожны и не прикасайтесь к нагревательным элементам внутри духовки, так как во время использования духовка сильно нагревается.
- Если Вы используете однофазный режим электропитания, минимальная площадь поперечного сечения составляет 4 мм². Для трех фаз минимальная площадь поперечного сечения составляет 2,5 мм².

ВНИМАНИЕ: Для предотвращения опрокидывания прибора необходимо установить специальное стабилизирующее устройство. См. инструкцию по установке.



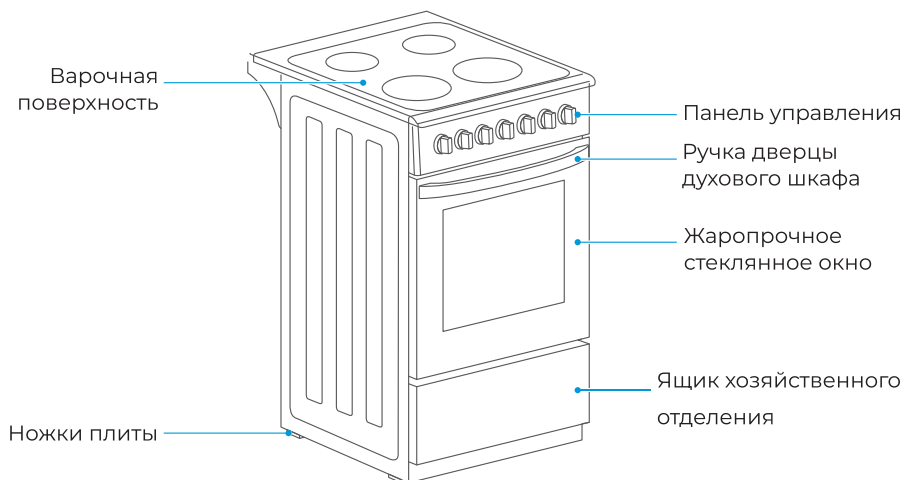
Внимание, вероятность опрокидывания!



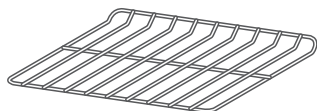
Специальные ограничители от опрокидывания. Для предотвращения опрокидывания прибор можно закрепить с помощью специального кронштейна.

ОПИСАНИЕ ПРИБОРА

ВНЕШНИЙ ВИД

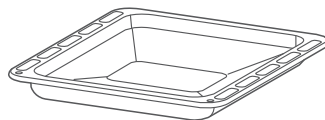


ДОПОЛНИТЕЛЬНЫЕ АКСЕССУАРЫ



Решетка-гриль

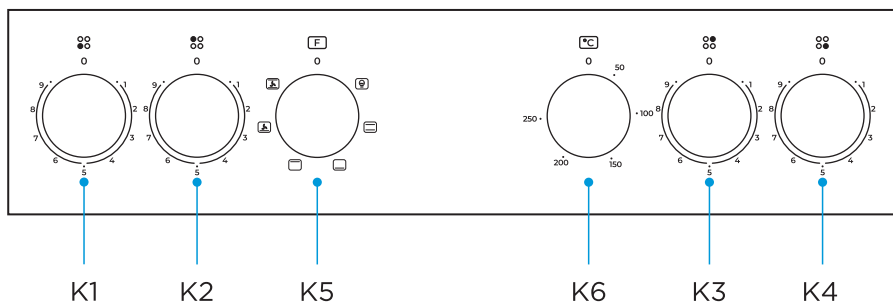
Готовьте пищу прямо на решетке или же поместите блюдо в жаропрочную ёмкость для приготовления пищи в духовом шкафу.








Противень для запекания

Предназначен для приготовления больших порций еды.

ПАНЕЛЬ УПРАВЛЕНИЯ



Режим	Описание
K1~ K4	Ручки управления варочной панелью.
K5	Ручка выбора режима духовки.
K6	Ручка регулировки температуры духовки.
	Во время приготовления пищи загораются световые индикаторы.
	Верхние и нижние нагревательные элементы работают совместно, обеспечивая конвекционное приготовление пищи.
	Режим осуществляется только нижними нагревательными элементами духового шкафа. В основном используется для поддержания тепла и поджаривания продуктов/блюда снизу.
	Режим осуществляется только верхними нагревательными элементами духового шкафа. В основном используется для поддержания тепла и поджаривания продуктов/блюда до аппетитной корочки сверху.
	Нагревательный элемент в нижней части духовки обеспечивает тепло в печи, а вентилятор усиливает проникновение этого тепла в приготовляемую пищу. В основном используется для сохранения тепла и подрумянивания блюда.



Комбинированный режим, совмещающий работу вентилятора и нагревательных элементов, обеспечивает более глубокое проникновение тепла и придает приятную поджаренную корочку блюду, поскольку нагрев будет осуществляться равномерно за счет постоянной циркуляции воздуха. Необходимая функция для приготовления всех видов мясных блюд.

УСТАНОВКА УСТРОЙСТВА

Обязательные требования:

1. Безопасная работа электрической плиты может быть гарантирована только в том случае, если она была установлена в соответствии со всеми профессиональными стандартами, учитывая настоящие инструкции производителя по установке. Установщик несет ответственность за любой ущерб, возникший в результате неправильной установки.
2. Весь процесс монтажа требует двух профессиональных установщиков. Во время установки надевайте сухие защитные перчатки, чтобы избежать царапин или поражения электрическим током.
3. Встроенные элементы должны выдерживать температуру до 90°C, а смежные фасадные модули — до 70°C.
4. Используйте розетку на 35,3 А.

Запрещается:

1. Не устанавливайте прибор за декоративной дверцей или дверцей кухонного гарнитура, так как это может привести к перегреву устройства.
2. После распаковки проверьте плиту на наличие повреждений и дефектов. Не используйте оборудование, если оно было повреждено во время транспортировки.
3. Будьте предельно осторожны при перемещении или установке прибора. Он очень тяжелый, не поднимайте прибор за ручку дверцы духового шкафа.
4. Если поврежден шнур или вилка питания, немедленно прекратите использование прибора, чтобы избежать пожара, поражения электрическим током или других травм.

Примечание:

1. Будьте очень осторожны при перемещении или установке электроплиты, чтобы избежать повреждений устройства или прилегающих кухонных шкафов.
2. Перед подключением прибора удалите все упаковочные материалы и принадлежности из духового шкафа.

3. Розетка должна быть доступна пользователям (например, рядом со шкафом) для легкого отключения питания.

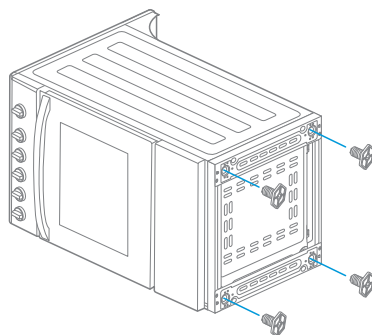
После завершения установки убедитесь, что вилка питания надежно вставлена в розетку.

УСТАНОВКА НОЖЕК ПЛИТЫ

1. Процесс установки должен осуществляться как минимум двумя людьми в особо прочных перчатках, устойчивых к царапинам.



2. Аккуратно положите плиту на бок и закрепите все 4 ножки на необходимом уровне.

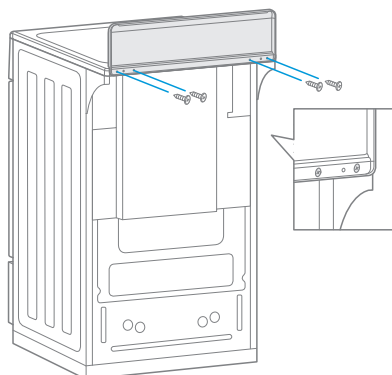


УСТАНОВКА ЗАДНЕЙ ОБШИВКИ (ТОЛЬКО ДЛЯ НЕКОТОРЫХ МОДЕЛЕЙ)

1. Процесс установки должен осуществляться как минимум двумя людьми в особо прочных перчатках, устойчивых к царапинам.

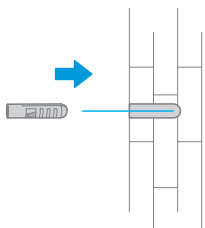


2. Поместите декоративную панель на заднюю поверхность плиты, совместив отверстия, затем закрепите ее 4 винтами.

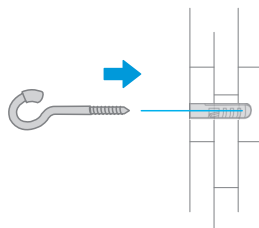


УСТАНОВКА ЗАЩИТЫ ОТ ОПРОКИДЫВАНИЯ ПРИБОРА (ТОЛЬКО ДЛЯ ОПРЕДЕЛЕННЫХ МОДЕЛЕЙ)

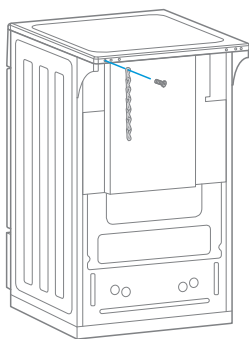
1. Проделайте отверстие в подходящем месте на стене позади устройства и вставьте в него штифт.



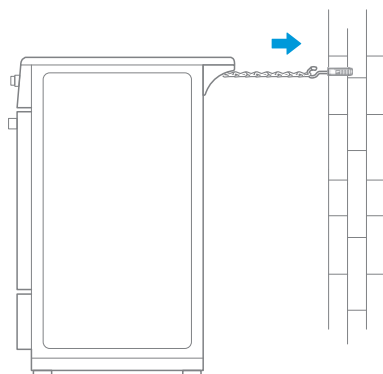
2. Вкрутите винт с крючком в штифт.



3. Закрепите цепь на задней части прибора.



1. Другой конец цепи повесьте на крюк-шуруп.



ПРИМЕЧАНИЕ

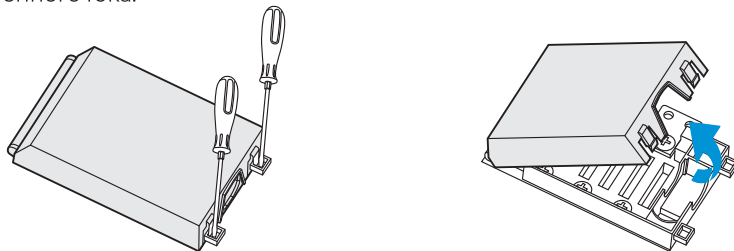
1. Цепь стабилизации должна быть настолько короткой, насколько это возможно, чтобы избежать наклона печи вперед и по диагонали, а также, чтобы избежать наклона по бокам.

2. Цепь для стабилизации плит, не оснащенных пазом для крепления кронштейна.

ПОДКЛЮЧЕНИЕ К ЭЛЕКТРОСЕТИ

Используйте отвертку, чтобы открыть распределительную коробку на задней панели устройства (как показано на рисунке ниже).

Электрическая плата питается напрямую от источника постоянного или переменного тока.



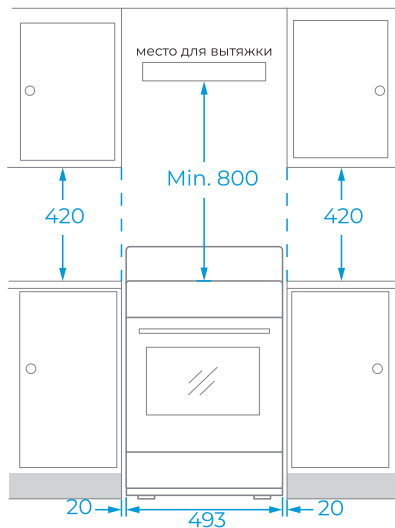
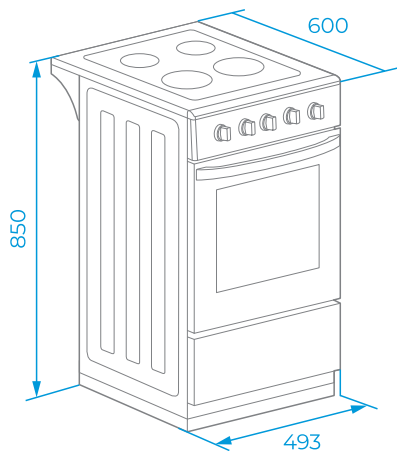
Напряжение	Проводка	Тип кабеля
220-240В~		3G 4.0мм ² или 3G 6.0мм ² H05RR-F H05RN-F H07RN-F
380-415В 3N~		5G 2.5мм ² H05RR-F H05RN-F H07RN-F
L,L1,L2,L3=Фаза, N=Ноль, PE=Земля		

Обратите внимание:

Шнур питания следует размещать так, чтобы не допустить превышения температуры 50 °С.

СХЕМА УСТАНОВКИ


1. Пожалуйста, убедитесь, что все монтажные размеры соответствуют требованиям, указанным на рисунке ниже.
2. Размеры духового шкафа и расстояний до кухонного гарнитура указаны в миллиметрах.
3. Высота ножек плиты регулируется.



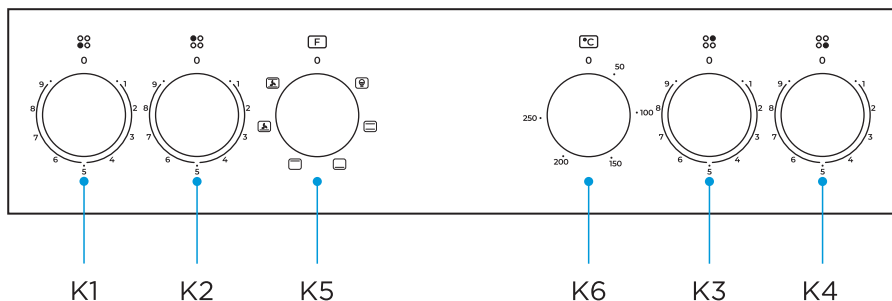
ИНСТРУКЦИЯ ПО ЭКСПЛУАТАЦИИ

ПЕРЕД ПЕРВЫМ ИСПОЛЬЗОВАНИЕМ

1. Снимите всю транспортировочную защиту и убедитесь, что внутри духовки нет остатков упаковочных материалов (например, пенопласта, картона и т. д.), чтобы избежать случайного возгорания.
2. Очистите внутреннюю полость духовки и все принадлежности мыльной водой и мягкой тканью. Не используйте абразивные чистящие средства и губки.
3. Откройте окна и вытяжки на кухне, чтобы обеспечить хорошую вентиляцию, поскольку при первом нагреве духовки появляется характерный запах нового прибора, поэтому необходимо хорошо проветрить помещение.
4. Во время процедуры первого подключения не пускайте детей или домашних животных на кухню и закройте двери в смежные комнаты.
5. После подключения питания активируйте режим духовки, время и температуру, приведенные в таблице ниже, чтобы удалить все производственные запахи из духовки.
6. После первого использования, пожалуйста, откройте дверцу духовки под небольшим углом и дождитесь ее полного остывания.

Режим духовки	Температура	Время
 Стандартный (верх-низ)	250°C	30 мин

ЭТАПЫ РАБОТЫ



ДУХОВОЙ ШКАФ

- Поверните ручку K5, чтобы выбрать режим духовки.
- Поверните ручку K6, чтобы отрегулировать температуру.

ПРИМЕЧАНИЕ

1. Духовку и варочную панель можно использовать одновременно.
2. Во время приготовления пищи в духовом шкафу держите дверцу плотно закрытой.
3. Закончив приготовление блюда, достаньте противень (или иную посуду для духовки) с едой, надев термостойкие рукавицы (или специальные прихватки для горячего).
4. После завершения приготовления верните ручку управления обратно в положение «0».

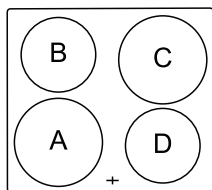
ВАРОЧНАЯ ПОВЕРХНОСТЬ

1. Поместите посуду для приготовления пищи, такую как, сотейники, кастрюли, сковороды и пр. на соответствующую ручке регулятора зону на варочной панели.
2. Поверните ручку на панели управления K1, K2, K3 или K4, чтобы отрегулировать мощность нагрева зоны приготовления.

ПРИМЕЧАНИЕ

1. Во время приготовления пищи не передвигайте посуду.
2. Чем больше цифра на панели управления, тем выше мощность нагрева.

РАБОТА ВАРОЧНОЙ ПАНЕЛИ



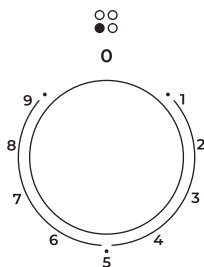
Зоны А/С:

- Поверхность для приготовления пищи с одним циклом
- Размер: 200 мм
- Мощность: 1800 Вт

Зоны В/D:

- Поверхность для приготовления пищи с одним циклом
- Размер: 165 мм
- Мощность: 1200 Вт

Ручка варочной панели	1-2	3-6	7-9
Мощность нагрева	Подогревание	Тушение на медленном огне	Кипение



Расположение зоны для приготовления пищи.

0

Расположение зоны для приготовления пищи.

1

Самый низкий режим (медленный нагрев продуктов).

9

Самый высокий режим (быстрый разогрев, приготовление, обжаривание).

- По завершении приготовления снова поверните ручку в положение «Выкл».

После завершения нагрева зоны приготовления индикаторная лампа варочной панели продолжает гореть, а когда температура варочной панели опустится до осязаемой, индикаторная лампа погаснет. Когда варочную панель необходимо закрыть, установите соответствующую ручку управления в положение «0».

ВЫБОР ПОСУДЫ

1. Специальная стеклокерамическая поверхность разработана таким образом, чтобы она была устойчива к высоким температурам и не подвержена воздействию больших перепадов температур.
2. Не используйте стеклокерамическую поверхность в качестве места хранения или разделочной доски.
3. Используйте кастрюли и сковородки только с обработанным гладким дном. Поскольку острые края оставляют царапины на поверхности.
4. Не используйте алюминиевые емкости и кастрюли. Алюминий повреждает стеклокерамическую поверхность.



Разрешены к использованию кастрюли и сковородки только с плоским дном. Они обеспечивают более легкую передачу тепла.



Пролитая жидкость может повредить стеклокерамическую поверхность и быть причиной пожара.



Не используйте посуду с вогнутым или выпуклым дном.



Если диаметр кастрюли слишком мал или крышка не подходит, выделяемая тепловая энергия тратится впустую.

ТРЕБОВАНИЯ ПО ТЕХНИКЕ БЕЗОПАСНОСТИ ПРИ ЖАРКЕ ВО ФРИТЮРЕ

1. Используйте глубокую кастрюлю, достаточно большую, чтобы полностью закрыть соответствующую зону нагрева.
2. Никогда не заполняйте кастрюлю маслом более чем на треть.
3. Никогда не оставляйте масло или фритюрный жир без присмотра во время нагрева или приготовления пищи.
4. Никогда не пытайтесь жарить слишком много продуктов за раз, особенно замороженных. Это сильно снижает температуру масла или жира, что способствует обильному впитыванию лишнего масла в блюдо.

5. Всегда тщательно высушивайте продукты перед жаркой и медленно опускайте их в горячее масло или жир. В частности, замороженные продукты приводят к разбрызгиванию раскаленного жира вокруг зоны приготовления, а также активно образуют пену, если добавлять их слишком быстро.
6. Никогда не разогревайте и не жарьте на масле или жире, накрыв емкость крышкой.
7. Следите за тем, чтобы внешняя поверхность кастрюли была чистой и без следов масла или жира.

ЧИСТКА И ОБСЛУЖИВАНИЕ

ОЧИСТКА

Перед каждой чисткой плиты отключайте ее от электропитания. Чтобы продлить эксплуатацию устройства, его следует очищать часто и тщательно, принимая во внимание следующие пункты:

1. После того, как духовка полностью остынет, выньте все принадлежности (решетку, противень и пр.), вымойте их теплой мыльной водой и хорошо просушите.
2. Следом вымойте внутреннюю часть духовки горячей мыльной водой и протрите влажной тканью.
3. Оставьте дверцу открытой, пока внутренняя часть не высохнет, затем верните принадлежности обратно в духовку.
4. Необходимо регулярно протирать панель управления, дверцу духовки и боковые стенки духовки мягкой тканью с мягким жидким моющим средством, так как пролитые и засохшие жидкости могут повредить эмаль.
5. Мойте эмалированные или хромированные части духовки теплой мыльной водой или неабразивными моющими средствами.

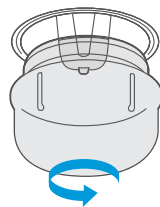
ПРИМЕЧАНИЕ

1. Проводите чистку духовки после каждого ее использования, чтобы предотвратить затрудненное удаление пролитых остатков пищи.
2. Не используйте абразивные губки и щетки для чистки внутренней поверхности духовки, так как это может привести к повреждению слоя эмали, что непосредственно повлияет на эффективность работы печи.
3. Не используйте грубые, абразивные чистящие средства или острые металлические скребки для чистки стекла дверцы духовки, так как они могут поцарапать поверхность, что может привести к повреждению стекла.
4. Никогда не используйте абразивные губки для чистки эмалированных, хромированных или нержавеющей стальных поверхностей.
5. При использовании чистящих средств, предназначенных для изделий из нержавеющей стали, избегайте очистки каких-либо надписей или символов, так как они могут быть стерты.

ЗАМЕНА ЛАМПЫ

1. Выключите плиту и отсоедините электропитание от устройства. Убедитесь, что внутренние части остыли, прежде чем прикасаться к ним.

2. Снимите крышку лампы, повернув ее против часовой стрелки (обратите внимание, она может туго поворачиваться), используйте для замены лампочку того же типа.



3. Замените лампочку на новую, она должна быть устойчива к температуре 300° С. Также для замены лампочки Вы можете обратиться в местный сервисный центр.

4. В случае сомнений обратитесь за помощью к квалифицированному электрику.

ПОИСК НЕИСПРАВНОСТЕЙ

ПРОБЛЕМА	ВОЗМОЖНАЯ ПРИЧИНА	РЕШЕНИЕ
Плита не включается	• Отсутствует электропитание	• Подключите к источнику питания
	• Распределительный щиток выключен	• Поставьте переключатель в положение «Вкл»
	• Открыта дверца духового шкафа	• Закройте дверцу и начните приготовление
Лампочка не горит	• Она перегорела	• Свяжитесь со службой послепродажного обслуживания
Резкий запах или дым	• При первом использовании плиты возможен технический запах	• Проветрите помещение
Еда не приготовилась	• Подобрана неправильная температура (слишком низкая)	• Используйте более высокую температуру для приготовления блюда

	<ul style="list-style-type: none"> • Блюдо слишком большое 	<ul style="list-style-type: none"> • Свяжитесь со службой послепродажного обслуживания
Еда подгорает или неравномерно готовится	<ul style="list-style-type: none"> • Установлена слишком высокая температура или был продолжительный нагрев 	<ul style="list-style-type: none"> • Отрегулируйте температуру или время приготовления
	<ul style="list-style-type: none"> • Пища находится слишком близко к нагревательному элементу 	<ul style="list-style-type: none"> • Опустите или поднимите решетку/противень, чтобы блюдо приготовилось равномерно

ТЕХНИЧЕСКИЕ ХАРАКТЕРИСТИКИ

Устройство предназначено для бытовых нужд, не связанных с осуществлением предпринимательской деятельности.

Модель	FEC 546 W	FEC 646 W
Напряжение	220-240V/380-415V 3N~	220-240V/380-415V 3N~
Частота	50Hz-60Hz	50Hz-60Hz
Мощность	8100 Вт	8100 Вт
Духовая печь	2100 Вт	2100 Вт
Варочная поверхность	6000 Вт	6000 Вт
Размер	493x600x850 mm	593x600x850 mm

ДОПОЛНИТЕЛЬНАЯ ИНФОРМАЦИЯ

На прибор предоставляется 1 год гарантийного обслуживания со дня передачи товара потребителю. Срок службы: 5 лет, при использовании в строгом соответствии с насто-ящим руководством и применимыми техническими стандартами.

Специальные условия реализации не установлены.

При обнаружении неисправностей в работе прибора следует немедленно прекратить его использование, отключить от электросети и передать в ближайший авторизованный сервисный центр.

Информацию об авторизованных сервисных центрах вы можете узнать на веб-сайте www.leran.pro в разделе «Установка и ремонт». Если в вашем городе отсутствует авторизованный сервисный центр, вам следует обратиться в магазин, где вы приобрели наш товар, и он организует ремонт или замену.

Настоящая информация является частью сопроводительной технической документации, прилагаемой к товару. Изготовитель постоянно работает над совершенствованием конструкции и технических характеристик выпускаемой продукции, в том числе над улучшением энергетической эффективности. По истечению срока службы прибора сервисный центр вправе отказать в поставке запчастей и ремонте техники.

Производитель оставляет за собой право вносить изменения в конструкцию, комплектацию и характеристики изделия без предварительного уведомления.

УТИЛИЗАЦИЯ ИЗДЕЛИЯ

Отслужившее изделие нужно сделать непригодным для использования. Для этого отсоедините его от электросети и обрежьте кабель, так как он может представлять опасность для играющих детей.



Данный символ на изделии или его упаковке указывает, что оно не подлежит утилизации в качестве бытовых отходов. Изделие следует сдать в соответствующий пункт приема электронного и электрооборудования для последующей утилизации. Соблюдая правила утилизации изделия, вы поможете предотвратить причинение ущерба окружающей среде и здоровью людей, который возможен вследствие неподобающего обращения с подобными отходами.

УТИЛИЗАЦИЯ УПАКОВОЧНЫХ МАТЕРИАЛОВ



Упаковочные материалы подлежат вторичной переработке и содержат соответствующий знак. Тем не менее, отдельные части упаковки должны быть утилизированы согласно правилам местной администрации, касающимся ликвидации отходов.

ГАРАНТИЙНЫЕ УСЛОВИЯ

1. Гарантийный срок составляет 12 месяцев со дня передачи товара потребителю.
2. Срок службы товара - 5 лет.
3. Гарантийные обязательства не действуют, если неисправность явилась следствием нарушения инструкции по эксплуатации, механического воздействия, нарушения пломбировки (если такая предусмотрена), проникновения влаги, неквалифицированного вмешательства, ремонта в неавторизованных сервисных центрах, форс-мажорных обстоятельств.
4. После осуществления ремонта в случаях, указанных в п. 3, гарантийные обязательства прекращаются.

Наименование товара: _____

Серийный номер: _____

Дата изготовления: _____

Дата продажи: «___» _____ 20__ года

Подпись продавца
(без печати недействительна)

МП

Произведено в Китае компанией GUANGDONG MIDEA KITCHEN APPLIANCES
MANUFACTURING CO., LTD.
АДРЕС: FOSHAN, NO.6, YONG AN ROAD, BEIJIAO, SHUNDE, FOSHAN, GUANGDONG, CHINA.

Сделано по заказу ООО «Компания РБТ» Адрес: Россия, 454008, г. Челябинск,
ул. Производственная, д. 85, оф. 303

Информацию об авторизованных сервисных центрах вы можете узнать на web-сайте
www.leran.pro в разделе «Установка и ремонт»

Бесплатный телефон сервисной службы: 8-800-755-3-755

www.leran.pro