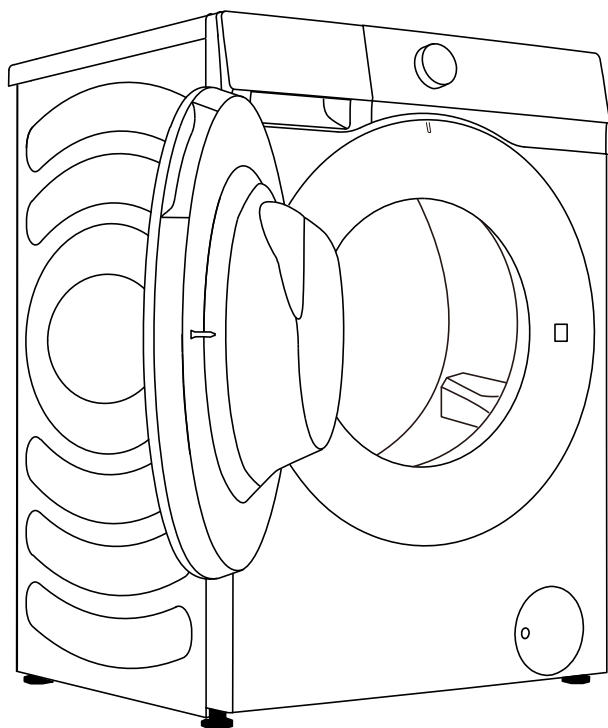


RUS






**ПОДРОБНАЯ  
ИНСТРУКЦИЯ  
ПО ЭКСПЛУАТАЦИИ  
СТИРАЛЬНОЙ МАШИНЫ**

**gorenje**



Стиральная машина предназначена для использования только в домашнем хозяйстве. Не используйте ее для стирки белья, на этикетке которого указано, что оно не подходит для машинной стирки.

Значения символов, которые используются в этой инструкции:

-  Информация, совет, подсказка или рекомендация
-  Предупреждение об опасности общего характера
-  Предупреждение об опасности поражения электрическим током
-  Предупреждение о горячей поверхности
-  Предупреждение об опасности возгорания



Внимательно прочитайте инструкцию!

# СОДЕРЖАНИЕ

<b>4 МЕРЫ БЕЗОПАСНОСТИ</b>	<b>ВВЕДЕНИЕ</b>
<b>12 ОПИСАНИЕ СТИРАЛЬНОЙ МАШИНЫ</b> 13 Технические данные	
<b>14 УСТАНОВКА И ПОДКЛЮЧЕНИЕ</b> 15 Снятие транспортировочных винтов 16 Транспортировка и повторная транспортировка 17 Выбор места установки 17 Регулировка ножек 18 Свободное пространство вокруг стиральной машины 19 Подключение к водопроводу 19 Aqua stop (В некоторых моделях) 20 Подключение к сливу 22 Подключение к электросети	<b>ПОДГОТОВКА К ПЕРВОМУ ИСПОЛЬЗОВАНИЮ</b>
<b>23 ПЕРЕД ПЕРВЫМ ИСПОЛЬЗОВАНИЕМ</b>	
<b>24 СТИРКА ПО ШАГАМ (1–6)</b> 24 Шаг 1: Проверьте этикетки изделий 26 Шаг 2: Подготовка белья 29 Шаг 3: Выбор программы 33 Шаг 4: Выбор настроек и дополнительных функций 39 Шаг 5: Запуск программы 40 Шаг 6: Конец программы	<b>ЭТАПЫ СТИРКИ</b>
<b>41 ОСТАНОВКА И ИЗМЕНЕНИЕ ПРОГРАММЫ</b>	
<b>43 ОЧИСТКА И ОБСЛУЖИВАНИЕ</b> 43 Очистка дозатора моющих средств 44 Очистка заливного шланга, отсека дозатора моющих средств и резинового уплотнителя дверцы 45 Очистка фильтра насоса 46 Очистка машины снаружи	<b>ОЧИСТКА И ТЕХНИЧЕСКОЕ ОБСЛУЖИВАНИЕ</b>
<b>47 УСТРАНЕНИЕ НЕИСПРАВНОСТЕЙ</b> 47 Что делать..? 48 Таблица ошибок и неисправностей 49 Сервисное обслуживание	
<b>50 РЕКОМЕНДАЦИИ ПО СТИРКЕ И ЭКОНОМИИ ПРИ ПОЛЬЗОВАНИИ СТИРАЛЬНОЙ МАШИНОЙ</b> 51 Советы по выведению пятен <b>53 УТИЛИЗАЦИЯ</b> <b>54 ТАБЛИЦА ПАРАМЕТРОВ РАСХОДА</b> <b>55 ПОДКЛЮЧЕНИЕ К СЕТИ Wi-Fi</b>	<b>РАЗНОЕ</b>

# МЕРЫ БЕЗОПАСНОСТИ



**Перед использованием стиральной машины обязательно прочитайте инструкцию по эксплуатации!**

**Не пользуйтесь прибором, если вы не прочитали или не поняли инструкцию по эксплуатации.**

**Инструкция по эксплуатации разработана для разных моделей стиральных машин, поэтому может включать функции и оборудование, которых нет в вашем приборе.**

Несоблюдение инструкции по эксплуатации и неправильное использование прибора может привести к травмам и повреждению прибора и белья. Храните инструкцию по эксплуатации рядом со стиральной машиной.

**Стиральная машина предназначена для использования только в домашнем хозяйстве.** В случае использования прибора в профессиональных или коммерческих целях, то есть при эксплуатации, превышающей уровень обычного бытового использования, или случае использования прибора лицом, не являющимся потребителем, гарантийный срок равен минимальному гарантийному сроку, определенному действующим законодательством.

Соблюдайте указания по правильной установке стиральной машины и подключению к сетям водо- и электроснабжения (см. раздел «УСТАНОВКА И ПОДКЛЮЧЕНИЕ»). Подключение к сетям водо- и электроснабжения может выполнять только квалифицированный специалист.

Ремонт и техническое обслуживание связаны с техникой безопасности и должны выполняться квалифицированным специалистом.

В целях безопасности замену **поврежденного присоединительного кабеля** может производить только квалифицированный или авторизованный специалист.

**Перед подключением к электросети оставьте стиральную машину на 2 часа при комнатной температуре.**

**Обслуживание прибора может производить только специалист авторизованного сервисного центра с использованием оригинальных запасных частей.**

**Не пытайтесь самостоятельно ремонтировать прибор. Ремонт, выполненный неквалифицированным специалистом, может привести к травмам или серьезной неисправности. Обращайтесь в авторизованный сервисный центр и настаивайте на использовании оригинальных запасных частей.**

Гарантия не распространяется на неисправности, возникшие в результате неправильного подключения и использования прибора, а также сервисного обслуживания неавторизованными лицами. Расходы по устранению таких неисправностей потребитель оплачивает самостоятельно.

Запрещается подключать стиральную машину к электросети с помощью удлинителя.

Не подключайте прибор к электросети через внешнее отключающее устройство, например, таймер, а также к электросети, поставщик которой производит частые отключения электроэнергии.

Не включайте прибор в розетку, предназначенную для электробритвы или фена для волос.

Подключайте машину к розетке с защитным заземлением и обеспечьте бесперебойную подачу воды.

**Не устанавливайте прибор в местах, где температура может опускаться ниже 5°C**, так как в случае замерзания воды детали прибора могут быть повреждены.

Устанавливайте машину на ровной и устойчивой твердой (бетонной) поверхности.

Если машина установлена на возвышении, ее необходимо дополнительно зафиксировать для защиты от опрокидывания.

**Перед началом эксплуатации снимите транспортировочные винты**, так как включение заблокированной машины может привести к серьезным повреждениям (см. раздел «УСТАНОВКА И ПОДКЛЮЧЕНИЕ/Снятие транспортировочных винтов»). Гарантия на такие повреждения не распространяется!

**Для подключения машины к водопроводу** используйте заливной шланг и прокладки, прилагаемые в комплекте. Давление воды должно составлять 0,1-1 МПа (1-10 бар; 1-10 кгс/см<sup>2</sup>; 10-100 Н/см<sup>2</sup>).

Для подключения машины к водопроводу используйте только новый заливной шланг. Не используйте старый заливной шланг!

Конец сливного шланга не должен быть погружен в воду, в том числе сливаемую.

Перед началом стирки нажмите на дверцу стиральной машины в обозначенном месте, чтобы замок защелкнулся. Во время работы машины дверцу открыть невозможно.


**Перед первой стиркой рекомендуется очистить барабан стиральной машины от загрязнений с помощью программы «Очистка барабана» (см. ТАБЛИЦУ ПРОГРАММ).**

**После завершения стирки перекройте поступление воды (закройте водопроводный кран) и выньте вилку присоединительного кабеля из розетки.**

Используйте стиральную машину только для стирки белья, как описано в инструкции по эксплуатации. Машина не предназначена для химической чистки.

Используйте только моющие средства и средства по уходу за бельем, предназначенные для автоматических стиральных машин. Производитель не несет ответственности за возможные повреждения, окрашивание уплотнителей и пластмассовых деталей машины вследствие неправильного использования отбеливателей и красителей для белья.

**Для удаления накипи** используйте только средства, содержащие компоненты для защиты от коррозии. (Используйте только некоррозионные средства для удаления накипи.) Соблюдайте инструкции от производителя. После очистки от накипи включите несколько циклов полоскания или программу «Очистка барабана», чтобы смыть остатки кислоты (например, уксуса).

 Не используйте моющие средства, содержащие растворители, так как это может привести к выделению токсических газов, повреждению стиральной машины, возгоранию или взрыву.

Во время стирки в машине не образуются ионы серебра.

Использование прибора людьми (в том числе детьми) с ограниченными физическими, двигательными и психическими способностями или не имеющими достаточного опыта или знаний для его использования допускается, только если они обучены пользованию прибором лицом, ответственным за их безопасность.

**Гарантия не распространяется** на расходные материалы, незначительные изменения цвета, повышения шума вследствие старения прибора и эстетические недостатки компонентов, которые не влияют на функциональность и безопасность прибора.

### **БЕЗОПАСНОСТЬ ДЕТЕЙ**

Прежде чем закрыть дверцу прибора и запустить программу, проверьте, что в барабане нет ничего, кроме белья. Убедитесь, что в барабан не залез ребенок, который мог закрыть дверцу изнутри.

Храните моющее средство и кондиционер для белья в недоступном для детей месте.

Включите блокировку от детей. См. раздел «ВЫБОР НАСТРОЕК И ДОПОЛНИТЕЛЬНЫХ ФУНКЦИЙ/БЛОКИРОВКА ОТ ДЕТЕЙ».

**Дети младше трех лет не должны находиться вблизи машины или должны быть под постоянным присмотром.**

**Прибор соответствует действующим стандартам безопасности.**

Использование прибора детьми старше 8 лет и людьми с ограниченными физическими, двигательными и психическими способностями, а также не имеющими достаточного опыта или знаний для его использования, допускается только под присмотром, если они были обучены пользованию прибором и предупреждены о возможной опасности, связанной с неправильной эксплуатацией прибора. Не позволяйте детям играть с прибором! Детям запрещается выполнять очистку и обслуживание прибора без присмотра!

## **ОПАСНОСТЬ ГОРЯЧЕЙ ПОВЕРХНОСТИ**

При высокой температуре стирки стекло дверцы нагревается. Опасность ожога! Следите, чтобы дети не находились вблизи стекла дверцы.

## **ЗАЩИТА ОТ ПЕРЕЛИВА (ПРИ ВКЛЮЧЕННОЙ СТИРАЛЬНОЙ МАШИНЕ)**

Если уровень воды в приборе поднимается выше нормы, система защиты от переполнения начинает откачку воды и перекрывает подачу воды в машину. Выполнение программы прерывается, и появляется сообщение об ошибке (см. ТАБЛИЦУ ОШИБОК И НЕИСПРАВНОСТЕЙ).

## **ТРАНСПОРТИРОВКА И ПОВТОРНАЯ ТРАНСПОРТИРОВКА**

Если необходимо переместить машину после того, как она уже была установлена, установите не менее одного транспортировочного винта (см. раздел «УСТАНОВКА И ПОДКЛЮЧЕНИЕ/Транспортировка и повторная транспортировка»). Перед этим отключите машину от электросети!

Вода, сливаемая во время стирки или сушки при высокой температуре, горячая. Не прикасайтесь к воде.

Не открывайте дверцу машины силой во время ее работы (стирка при высокой температуре/сушка/отжим). Не используйте машину для стирки одежды, прошедшей химическую чистку.

Следите, чтобы вокруг прибора не скапливались пыль и волокна.

Необходимо обеспечить надлежащую вентиляцию помещения, в котором установлена машина, во избежание скопления газа от газовых приборов, в том числе от приборов с открытым огнем.

Запрещается сушить нестиранные вещи в машине. Белье с пятнами пищевого масла, ацетона, спирта, бензина, керосина, пятновыводителей, скипидара, воска и средства для удаления воска перед сушкой в машине необходимо выстирать в горячей воде с дополнительным количеством моющего средства.

Запрещается стирать в машине изделия из пенорезины, латекса, шапочки для душа и бассейна, водонепроницаемые ткани, прорезиненные предметы одежды и подушки с поролоновыми элементами.

При использовании кондиционеров для белья и подобных средств следуйте указаниям их производителя.

Удалите из белья легковоспламеняющиеся предметы, например, спички и зажигалки.

**ПРЕДУПРЕЖДЕНИЕ!** Не останавливайте машину до окончания цикла сушки и не открывайте дверцу. Если вы все же прервали сушку, при извлечении белья будьте осторожны, так как белье может быть горячим. Сразу извлеките белье из машины и охладите в расправленном виде.

**ПРЕДУПРЕЖДЕНИЕ!** Не подключайте прибор к электросети через внешнее отключающее устройство, например, таймер, а также к электросети, поставщик которой производит частые отключения электроэнергии.

Обеспечьте, чтобы ворс ковра не загораживал вентиляционные отверстия (если имеются) в основании прибора.

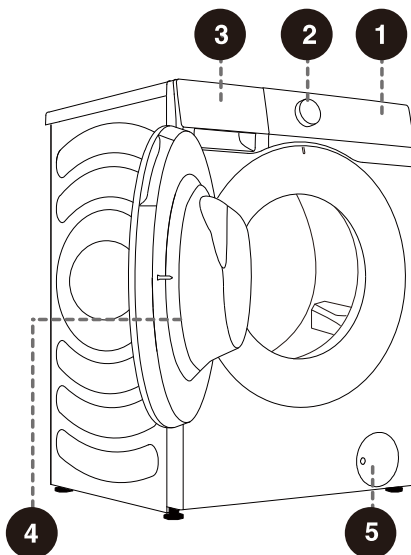
Не устанавливайте машину за дверью, которая может захлопнуться, за раздвижной дверью, а также за дверью, направление открывания которой противоположно направлению открывания дверцы прибора. Установку машины в помещении следует производить с учетом обязательного беспрепятственного открывания дверцы машины.

Отвод воздуха не должен осуществляться через отводящие каналы приборов, работающих на газе или другом топливе.

# ОПИСАНИЕ СТИРАЛЬНОЙ МАШИНЫ

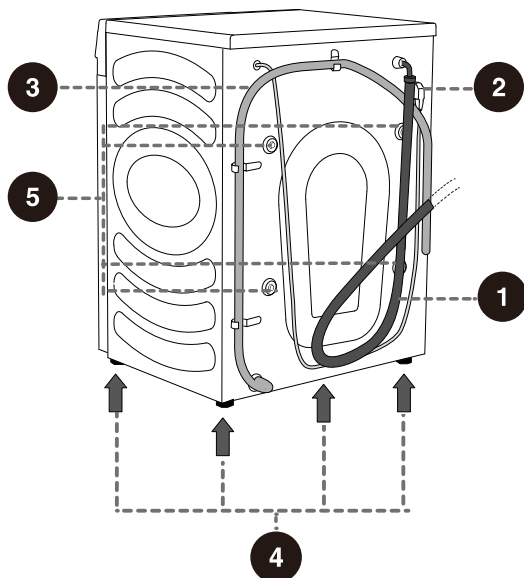
## ВИД СПЕРЕДИ

- 1 Панель управления
- 2 Переключатель программ
- 3 Дозатор моющих средств
- 4 Дверца
- 5 Крышка фильтра насоса



## ВИД СЗАДИ

- 1 Заливной шланг
- 2 Присоединительный кабель
- 3 Сливной шланг
- 4 Регулируемые ножки
- 5 Транспортировочные винты



⚠ Изображения в инструкции носят иллюстративный характер. Мы постоянно совершенствуем нашу продукцию, поэтому внешний вид, цвет и функциональные детали приобретенного вами изделия могут отличаться от изображения на иллюстрации.

# ТЕХНИЧЕСКИЕ ДАННЫЕ

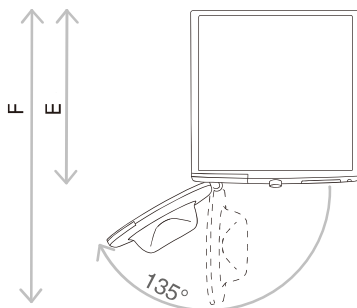
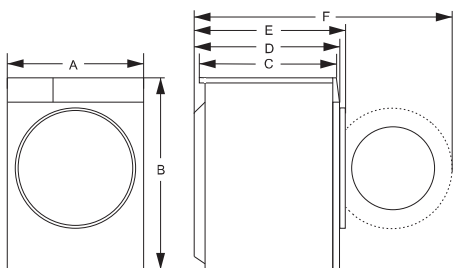
## (В ЗАВИСИМОСТИ ОТ МОДЕЛИ)

Заводская табличка с основными данными находится на передней стенке стиральной машины рядом с загрузочным отверстием (см. раздел «ОПИСАНИЕ СТИРАЛЬНОЙ МАШИНЫ»).

Емкость стирки/сушки	8 кг/5 кг
Вес стиральной машины	60 кг
Номинальное напряжение	220-240 В~
Присоединительная мощность	1600 Вт/1050 Вт
Частота	50 Гц

## Размеры (мм)

Обозначение	Размеры (мм)
A	595
B	845
C	480
D	510
E	540
F	1020



E = глубина машины  
F = глубина с открытой дверцей

**⚠** Перед подключением к электросети оставьте машину на 2 часа при комнатной температуре.

# УСТАНОВКА И ПОДКЛЮЧЕНИЕ

☞ Удалите всю упаковку с прибора. При снятии упаковки будьте осторожны, чтобы не повредить прибор острым предметом. Храните упаковочные материалы (пластиковые пакеты и другие пластиковые детали) в недоступном для детей месте.

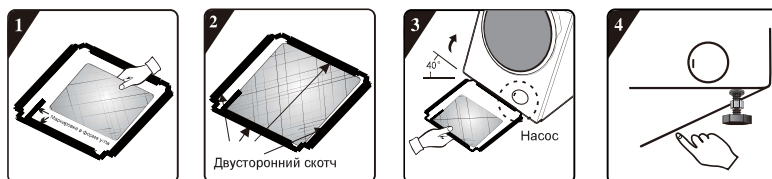
Проверьте прибор на наличие повреждений. При обнаружении повреждений не используйте прибор и обратитесь в сервисный центр.

В комплект поставки прибора входят:

- инструкция по эксплуатации,
- 4 пластиковые заглушки,
- заливной шланг, держатель
- сливного шланга,
- гаечный ключ
- шумопоглощающая панель (в некоторых моделях)

Проверьте наличие всех компонентов в комплекте, перечисленных выше.

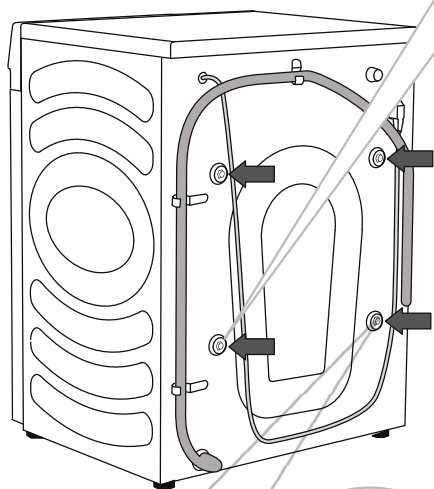
## УСТАНОВКА ШУМОПОГЛОЩАЮЩЕЙ ПАНЕЛИ



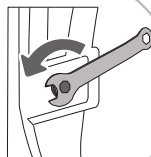
1. Перед установкой шумопоглощающей панели наклейте на нее шумопоглощающую вату по маркировке в форме угла на шумопоглощающей панели (не относится к моделям без шумопоглощающей ваты).
2. Снимите защитный слой с двустороннего скотча с четырех сторон шумопоглощающей панели.
3. Наклоните машину назад на 40 градусов. Поверните шумопоглощающую панель так, чтобы маркировка в форме угла была обращена к передней части машины, как показано на рисунке. Вставьте задний край панели между задними регулируемыми ножками. Приложите панель к дну машины.
4. Пальцами прижмите шумопоглощающую панель (в области скотча) по всему периметру, чтобы она надежно прилепилась к дну машины.

# СНЯТИЕ ТРАНСПОРТИРОВОЧНЫХ ВИНТОВ

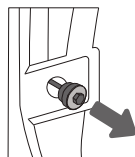
**⚠** Перед первым использованием машины обязательно снимите транспортировочные винты. Включение заблокированной машины может привести к серьезным повреждениям. Гарантия на такие повреждения не распространяется!



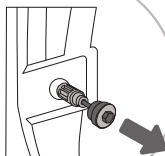
Здесь установлен зажим соединительного кабеля, который также необходимо снять.



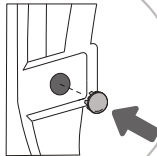
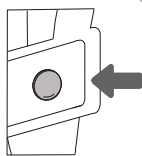
**1** Уберите шланги в сторону. С помощью гаечного ключа открутите 4 винта на задней стенке прибора, поворачивая их против часовой стрелки, как показывает стрелка. Открутите примерно на 30 миллиметров (не полностью).



**2** Потяните все 4 транспортировочных винта на себя.



**3** Извлеките винты вместе с резиновыми и пластиковыми деталями.



**4** Закройте гнезда транспортировочных винтов пластиковыми заглушками. Заглушки поставляются в пакете с инструкцией по эксплуатации (комплект поставки).

**⚠** Сохраните транспортировочные винты на случай, если потребуется транспортировать прибор (транспортировочные винты устанавливаются в обратном порядке).

## Транспортировка и повторная транспортировка

☞ Перед тем как перемещать стиральную машину, установите транспортировочные винты, чтобы предотвратить повреждение машины из-за вибрации (см. раздел «УСТАНОВКА И ПОДКЛЮЧЕНИЕ/Снятие транспортировочных винтов»). Если транспортировочные винты утеряны, их можно заказать в авторизованном сервисном центре.

**⚠** После транспортировки перед подключением к электросети оставьте стиральную машину на 2 часа при комнатной температуре. Установку и подключение прибора может выполнять только квалифицированный специалист.

**⚠** Перед подключением стиральной машины внимательно прочитайте инструкцию по эксплуатации! Гарантия на неисправности, связанные с неправильным подключением и использованием прибора, не распространяется.

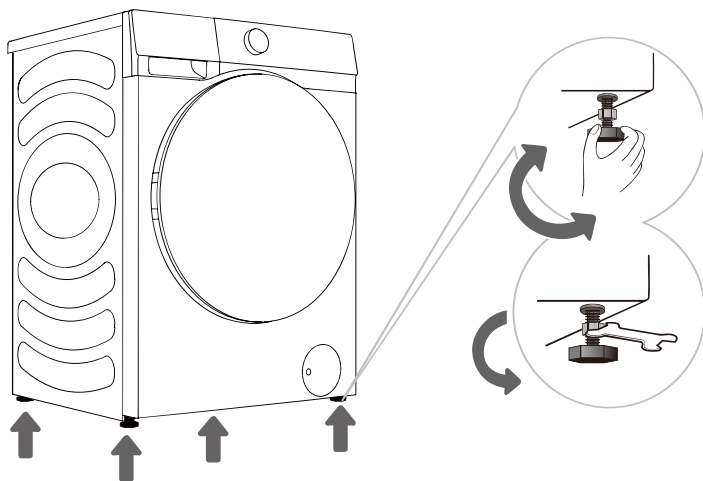
## ВЫБОР МЕСТА УСТАНОВКИ

☼ Пол, на который устанавливается машина, должен иметь бетонное основание, должен быть сухим и чистым, чтобы машина не скользила. Также необходимо очистить основание регулируемых ножек.

☼ Машина должна устанавливаться на ровную, устойчивую и прочную поверхность.

## РЕГУЛИРОВКА НОЖЕК

Вам потребуются уровень и гаечный ключ, поставляемый в комплекте.



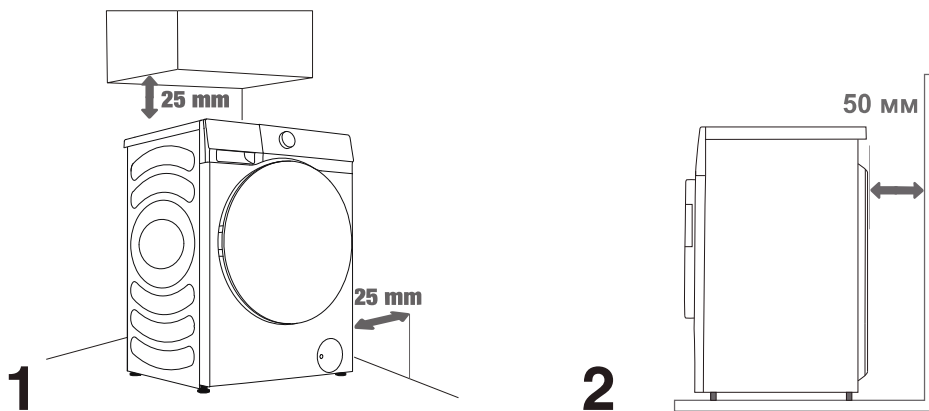
**1** Выставьте машину по уровню строго горизонтально, откручивая и закручивая регулируемые ножки. Ножки позволяют выровнять прибор на  $\pm 2$  сантиметра.

**2** После регулировки высоты ножек закрутите контргайки ключом (в комплекте) по направлению к дну машины ↑ (см. рис.).

☼ Вибрация, перемещение и громкая работа стиральной машины могут быть следствием неправильно отрегулированных ножек. Гарантия не распространяется на случаи, связанные с неправильным выравниванием стиральной машины.

☼ Во время работы машины может появляться необычный или повышенный шум, который, как правило, является следствием неправильной установки.

## Свободное пространство вокруг стиральной машины

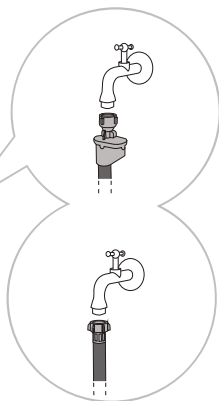
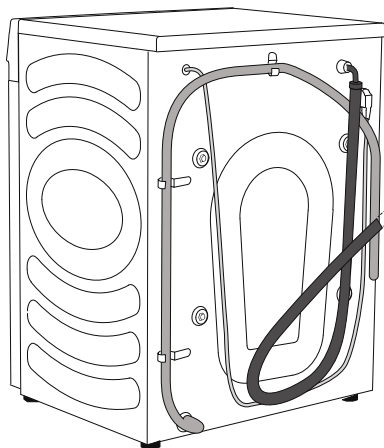


⚠ Прибор нельзя устанавливать вплотную к стене и мебели. Для оптимальной работы стиральной машины оставьте вокруг нее некоторое пространство, как показано на рисунке. Несоблюдение минимальных расстояний может привести к небезопасной и неправильной работе стиральной машины. Также машина может перегреться (рис. 1 и 2).

⚠ Не рекомендуется устанавливать стиральную машину под столешницей.

# ПОДКЛЮЧЕНИЕ К ВОДОПРОВОДУ

Прикрутите шланг к водопроводному крану.



**A** AQUA STOP

**B** СТАНДАРТНОЕ ПОДКЛЮЧЕНИЕ

☞ Для бесперебойной работы машины давление в водопроводной сети должно составлять 0,1-1 МПа (1-10 бар; 1-10 кгс/см<sup>2</sup>; 10-100 Н/см<sup>2</sup>). Минимальное давление можно определить, измерив количество вытекающей воды. За 15 секунд из полностью открытого крана должно вытекать 3 литра воды.

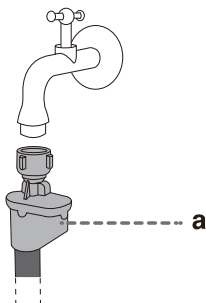
☞ Заливной шланг крепко прикрутите руками (макс. 2 Н·м) для обеспечения герметичности. После прикручивания проверьте герметичность соединения. Не используйте плоскогубцы или подобные инструменты, чтобы не повредить резьбу гайки.

☞ Используйте заливной шланг, поставляемый в комплекте с машиной. Не используйте старые и другие заливные шланги.

☞ Убедитесь, что шланг не поврежден. Если шланг разохся или треснул, его необходимо заменить.

## AQUA STOP (В НЕКОТОРЫХ МОДЕЛЯХ)

При повреждении внутренней трубки заливного шланга подача воды в машину перекрывается. Окошко (а) окрашивается в красный цвет. Заливной шланг в этом случае необходимо заменить.



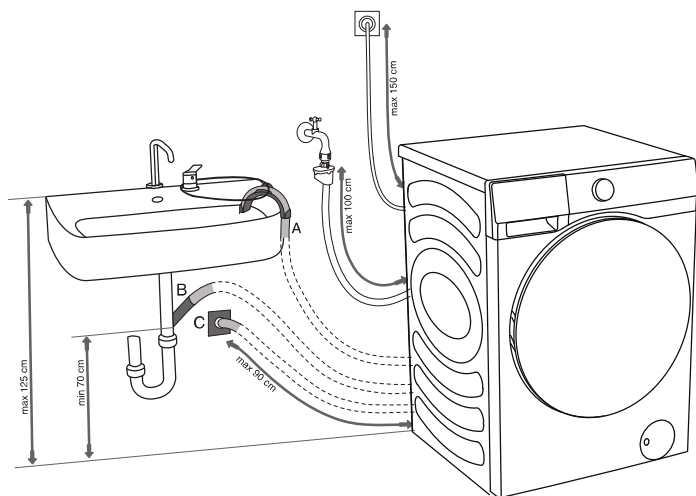
☼ Заливной шланг с системой AquaStop нельзя погружать в воду, так как в нем находится электрический клапан.

☼ Заливной шланг можно подсоединять без обратного клапана.

☼ Подсоединение заливного шланга к водопроводному крану должно обеспечивать достаточное и равномерное поступление воды.

## ПОДКЛЮЧЕНИЕ К СЛИВУ

Конец сливного шланга установите на раковину или ванну или подсоедините непосредственно к сточной трубе диаметром не менее 4 сантиметров. Конец сливного шланга должен находиться на высоте не более 100 и не менее 60 сантиметров от пола. Сливной шланг можно установить тремя способами (А, В, С).

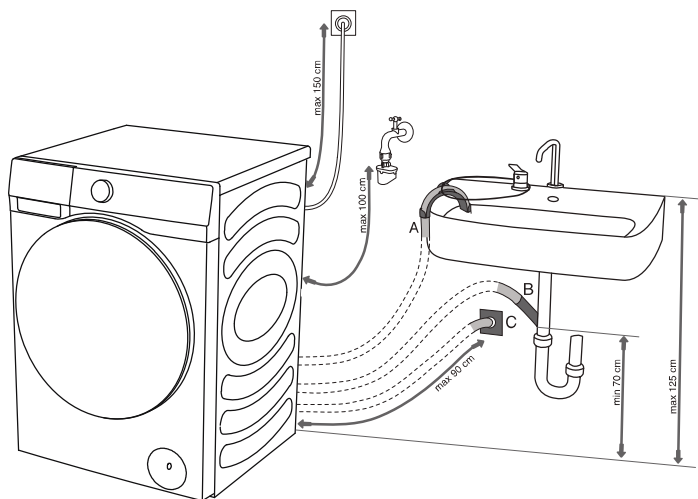


---

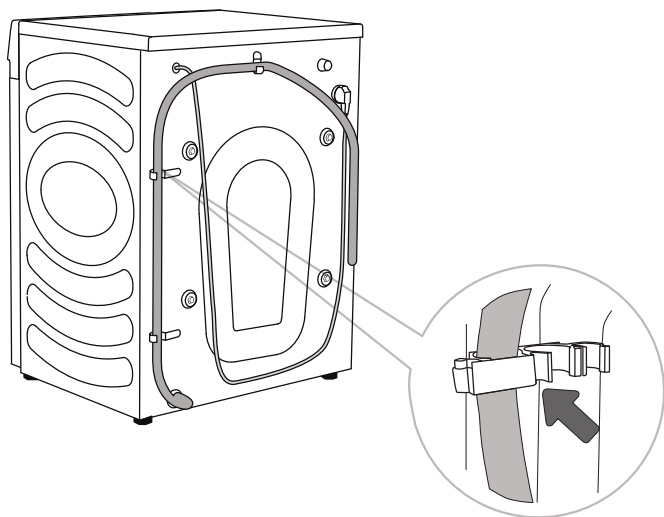
**А** Закрепите сливной шланг на раковине или ванне. Протяните шнур через пластмассовый держатель сливного шланга и закрепите, чтобы он не соскальзывал на пол.

---

**В** Подсоедините сливной шланг непосредственно к сливной трубе раковины. Маленькие раковины не подходят. Будьте осторожны: сливаемая вода может быть горячей.



**С** Подсоедините сливной шланг ко встроенной в стену сточной трубе с сифоном, который имеет возможность очистки.

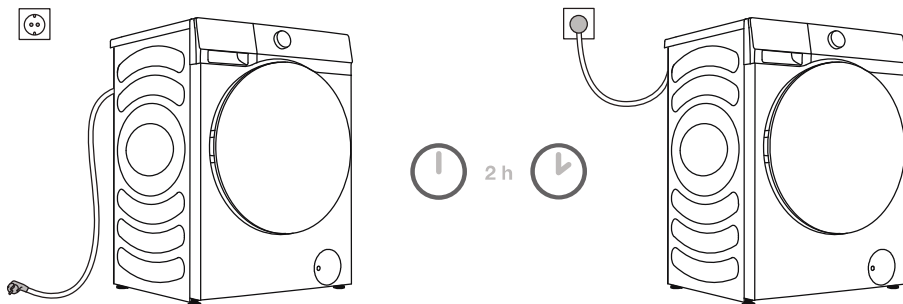


**D** Сливной шланг должен быть закреплен и прикреплен к задней стенке стиральной машины, как показано на рисунке.

⚠ Убедитесь, что сливной шланг не поврежден.

⚠ Неправильная установка сливного шланга может привести к небезопасной или неправильной работе стиральной машины.

# ПОДКЛЮЧЕНИЕ К ЭЛЕКТРОСЕТИ



**⚠** Перед подключением к электросети оставьте стиральную машину на 2 часа при комнатной температуре.

Подключайте стиральную машину к заземленной розетке. После установки машины к розетке должен быть обеспечен свободный доступ. Розетка должна быть оснащена заземляющим контактом (в соответствии с действующими нормами).

Основную информацию о вашей стиральной машине см. на заводской табличке.

**⚠** Рекомендуется использовать защитное устройство от избыточного напряжения из-за опасности удара молнией.

**⚠** Запрещается подключать стиральную машину к электросети с помощью удлинителя.

⚡ Не включайте прибор в розетку, предназначенную для электробритвы или фена для волос.

⚡ Не подключайте и не отключайте прибор от электросети мокрыми руками.

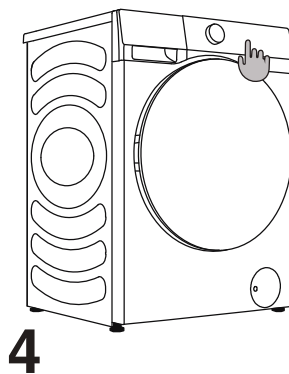
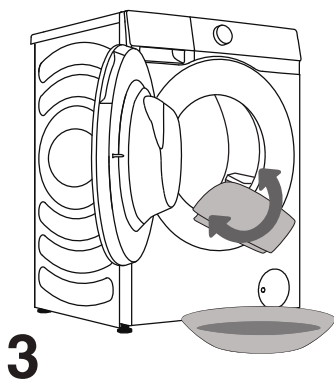
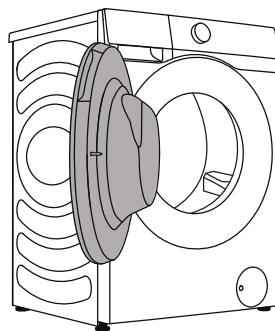
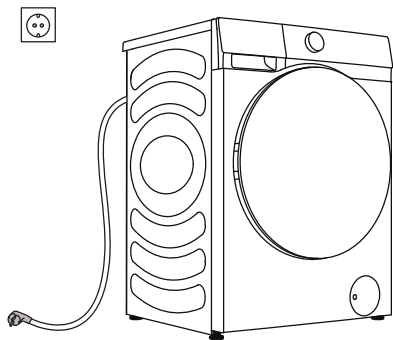
⚡ Ремонт и техническое обслуживание связаны с техникой безопасности и должны выполняться квалифицированным специалистом.

⚡ Замену поврежденного присоединительного кабеля может производить только авторизованный специалист.

# ПЕРЕД ПЕРВЫМ ИСПОЛЬЗОВАНИЕМ

Убедитесь, что стиральная машина отключена от электросети, откройте дверцу, потянув ее на себя (рис. 1 и 2).

Перед первым использованием прибора протрите барабан мягкой влажной тканью или запустите программу «Очистка барабана». Для этого подключите прибор к электросети и откройте подачу воды. Не загружайте белье, барабан должен быть пустой (рис. 3 и 4).



**⚠** Не используйте растворители и чистящие средства, которые могут повредить стиральную машину (следуйте указаниям производителя чистящего средства).

# СТИРКА ПО ШАГАМ (1–6)

## ШАГ 1: ПРОВЕРЬТЕ ЭТИКЕТКИ ИЗДЕЛИЙ

<b>Нормальная стирка</b> <b>Деликатная стирка</b>	Стирка при тем-ре до 90°C  	Стирка при тем-ре до 60°C  	Стирка при тем-ре до 40°C  	Стирка при тем-ре до 30°C  	Ручная стирка 	Не стирать 
<b>Отбеливание</b>	Отбеливание в холодной воде 			Не отбеливать 		
<b>Химическая чистка</b>	Любой растворитель 	Перхлорэтилен R11, R113, керосин 	Химическая чистка в керосине, чистом спирте и R113 	Химическая чистка запрещена 		
<b>Глажение</b>	Гладить при высокой тем-ре до 200°C 	Гладить при средней тем-ре до 150°C 	Гладить при низкой тем-ре до 110°C 	Не гладить 		
<b>Сушка</b>	Сушить на горизонтальной поверхности 	Сушить, не отжимая, в подвешенном состоянии   Сушить в подвешенном состоянии 	Сушить при нормальной температуре   Сушить при низкой температуре 	Не сушить в сушильной машине 		

# ВЕЩИ, НЕ ПРЕДНАЗНАЧЕННЫЕ ДЛЯ СТИРКИ И/ИЛИ СУШКИ В МАШИНЕ

Вещи, которые нельзя стирать и сушить

 <p>Изделия из кожи и меха (возможна деформация)</p>	 <p>Искусственный шелк (вискоза) и смесовые ткани с вискозой (возможны выцветание и деформация)</p>	 <p>Большие и толстые поролоновые подушки (возможны повреждение и поломка машины).</p>
 <p>Головные уборы с твердыми элементами (возможны повреждение и поломка машины)</p>	 <p>Подушки, изделия с ватной набивкой, поролоном и другими губчатыми материалами, ковровые покрытия (возможны повреждение и поломка машины).</p>	<p>Другое:</p> <ul style="list-style-type: none"> <li>• изделия из жатых и тисненых тканей,</li> <li>• изделия из креповых тканей,</li> <li>• легко деформирующиеся изделия (костюмы, пиджаки, галстуки, платья и т. д.),</li> <li>• вещи, склонные к образованию катышков (бархат, вельвет)</li> </ul>

# ВЕЩИ, НЕ ПРЕДНАЗНАЧЕННЫЕ ДЛЯ СУШКИ В МАШИНЕ

 <p>Любые изделия с ворсом (возможны повреждения)</p>	 <p>Шерстяные изделия (возможны усадка и потеря ворса)</p>	 <p>Колготки, чулки (возможны повреждение и деформация).</p>	 <p>Изделия, которые могут сесть.</p>
 <p>Подушки или одежда с ворсом (возможны повреждение и поломка машины).</p>	 <p>Стеганные изделия (возможны повреждение и поломка машины)</p>	 <p>Изделия с кружевом и вышивкой, изделия из новых (очень тонких) синтетических волокон (возможна деформация)</p>	 <p>Натуральный шелк</p>

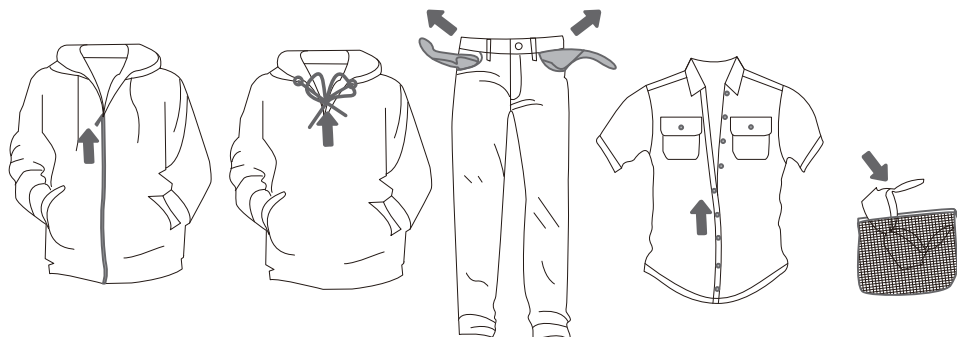
Сушка подушек и одежды с ворсом может привести к засорению сливного шланга.

## Примечание

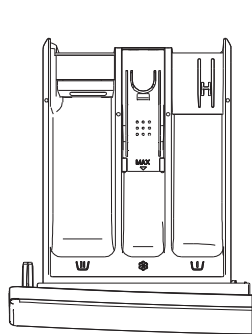
- ⚠ Этот список не является исчерпывающим. Всегда проверяйте этикетку изделия перед стиркой или сушкой.
- ⚠ Не сушите в машине мокрое белье, с которого стекает вода, — это может привести к срабатыванию предупреждающей сигнализации.

## ШАГ 2: ПОДГОТОВКА БЕЛЬЯ

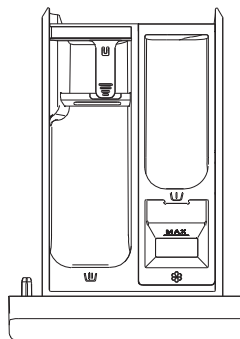
1. Рассортируйте белье по типу ткани, цвету, степени загрязнения, объему загрузки и допустимой температуре стирки (см. ТАБЛИЦУ ПРОГРАММ).
2. Застегните пуговицы и молнии, завяжите тесемки, освободите карманы и выверните их наружу, снимите съемные детали с одежды, так как они могут повредить белье, внутренность стиральной машины или засорить слив.
3. Деликатное белье положите в специальный мешок для стирки.



## ▶ ДОБАВЛЕНИЕ МОЮЩЕГО СРЕДСТВА И КОНДИЦИОНЕРА



Тип ①



Тип ②

(Тип дозатора моющих средств зависит от модели)

### Обозначения отделений дозатора

	предварительная стирка
	основная стирка
	кондиционер

☼ Рекомендуется добавлять порошковое моющее средство в дозатор непосредственно перед стиркой. Если необходимо добавить порошковое моющее средство заранее, убедитесь, что дозатор моющих средств полностью сухой. В противном случае до начала стирки порошок может отсыреть, и могут образоваться комки.

☼ Добавьте кондиционер для белья в отделение с соответствующим значком. Следуйте рекомендациям, приведенным на упаковке кондиционера.

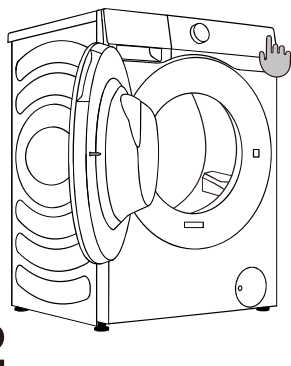
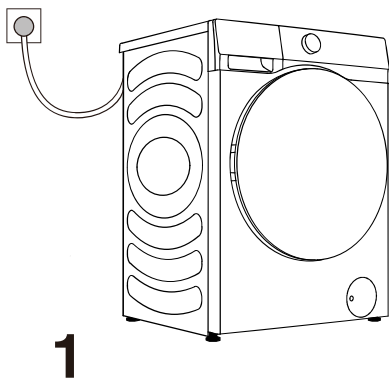
☼ Не добавляйте кондиционер для белья выше отметки максимального уровня MAX. В противном случае кондиционер начнет поступать слишком рано, что ухудшит результат стирки.

☼ Храните моющие средства и добавки в недоступном для детей месте.

## ВКЛЮЧЕНИЕ СТИРАЛЬНОЙ МАШИНЫ

Подключите стиральную машину к электросети, вставив вилку присоединительного кабеля в розетку. Подключите машину к подаче воды (откройте водопроводный кран).

Включите прибор, нажав кнопку ВКЛ./ВЫКЛ. (рис. 1 и 2).

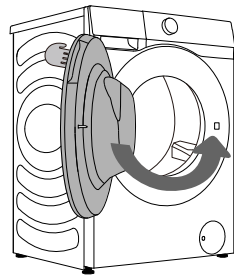
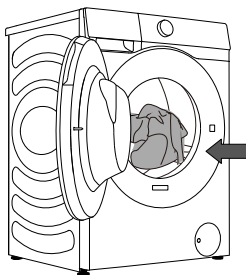
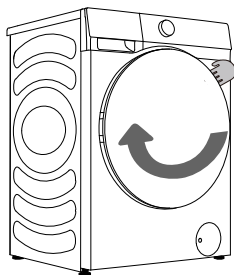


## ЗАГРУЗКА БЕЛЬЯ

Откройте дверцу, потянув ее на себя (рис. 1).

Загрузите белье в барабан. Перед этим убедитесь, что барабан пустой (рис. 2).

Закройте дверцу (рис. 3). Должен раздаваться щелчок.



⚠ Не открывайте дверцу силой. Не открывайте дверцу во время работы машины.

Не перегружайте барабан! Смотрите ТАБЛИЦУ ПРОГРАММ и соблюдайте номинальную загрузку, указанную в заводской табличке.

Перегрузка ухудшает результаты стирки.

# ПАНЕЛЬ УПРАВЛЕНИЯ




## 1 ПЕРЕКЛЮЧАТЕЛЬ ПРОГРАММ

Чтобы выбрать программу, поверните переключатель влево или вправо.

## 4 ПАР ПОДКЛЮЧЕНИЕ

Короткое нажатие: включение и включение функции пара.  
Длительное нажатие (3 секунды): управление сетью машины.

## 7 ОТЖИМ

Выбор скорости отжима.  
Без отжима : после заключительного полоскания вода сливается, но отжим не производится.

## 6+7 БЛОКИРОВКА ОТ ДЕТЕЙ

Одновременно нажмите кнопки, чтобы включить или выключить блокировку от детей.

## 2 ВКЛ./ВЫКЛ.

Нажмите, чтобы включить или выключить стиральную машину.

## 5 СТЕПЕНЬ СУШКИ ПРЕДВАРИТЕЛЬНАЯ СТИРКА

Короткое нажатие: выбор времени или опций сушки.  
Длительное нажатие (3 секунды): добавление предварительной стирки к выбранной программе.

## 8 ПОЛОСКАНИЕ+

Выбор количества полосканий.

## 7+8 РЕЖИМ «БЕЗ ЗВУКА»

Одновременно нажмите кнопки, чтобы отключить или снова включить звуковые сигналы.

## 3 СТАРТ/ПАУЗА

Запуск и приостановка программы.

## 6 ТЕМ-РА

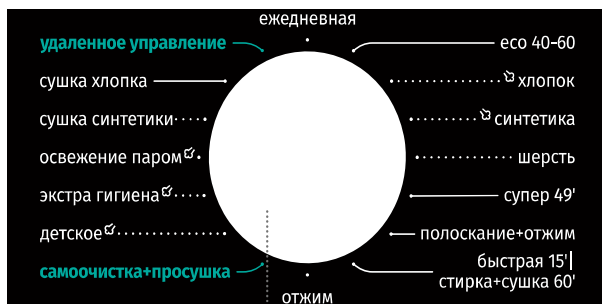
Выбор температуры стирки.

## 9 ОТСРОЧКА ОКОНЧАНИЯ

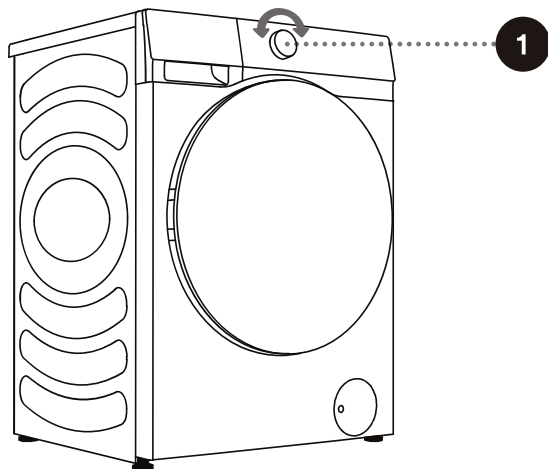
Функция отсрочки позволяет задать время окончания программы.

## ШАГ 3: ВЫБОР ПРОГРАММЫ

Для выбора программы поверните ручку переключателя программ (1) влево или вправо (в зависимости от типа/степени загрязнения белья). См. ТАБЛИЦУ ПРОГРАММ.



1



💡 Во время выполнения программы переключатель (1) автоматически не вращается.

## ТАБЛИЦА ПРОГРАММ

Программа	Функция	Макс. загрузка	Макс. скорость отжима (об./мин.)	Описание
<b>Есо 40-60</b> —	W	8кг	1400	Стирка белья из хлопка со средней степенью загрязнения
	WD	5кг		
<b>Хлопок</b> (*, 20°C, 30°C, 40°C, 60°C, 90°C)	W	8кг	1400	Стирка изделий из хлопка или льна с обычной или сильной степенью загрязнения. При сильном загрязнении используйте функцию «Предварительная стирка».
	WD	5кг		
<b>Синтетика</b> (*, 20°C, 30°C, 40°C, 60°C)	W	4кг	1400	Программа для стирки умеренно загрязненных синтетических и хлопчатобумажных тканей.
	WD	4кг		
<b>Шерсть</b> (*, 20°C, 30°C, 40°C)	W	2кг	600	Программа для изделий из шерсти, пригодных для машинной стирки.
<b>Супер 49'</b> (*, 20°C, 30°C, 40°C)	W	3кг	1400	Короткая интенсивная программа для стирки небольшого количества белья с сильными загрязнениями.
	WD	3кг		
<b>Полоскание+отжим</b> —	W	8кг	1400	По умолчанию для этой программы установлено два полоскания и отжим.
	WD	5кг		
<b>Быстрая 15'</b> (*, 20°C, 30°C, 40°C)	W	1кг	800	Программа для стирки изделий из хлопка и смесовых тканей. Подходит для стирки новых вещей и вещей, которые носили непродолжительное время.
<b>Стирка+сушка 60'</b> —	WD	1кг	1400	Программа для стирки и сушки одежды за 60 минут. Подходит для одежды с небольшими загрязнениями за один раз, например, футболки, рубашек и юбок, которые необходимо менять ежедневно. Рекомендуется стирать не более 3 юбок за один раз. Для переключения между программами «Быстрая 15'» и «Стирка +сушка 60'» нажимайте кнопку «Степень сушки».
<b>Отжим</b> —	S	8кг	1400	Установите длительность и скорость отжима вручную.
	SD	5кг		
<b>Самоочистка +просушка (90°C)</b>	WD	/	800	Программа для очистки барабана и удаления остатков моющих средств и микроорганизмов, которые могут появиться из-за частого использования программ с низкой температурой. Программа выполняется без загрузки белья. Можно добавить спиртовой уксус (примерно 200 миллилитров) или соду (1 столовая ложка или 15 граммов). Включайте программу не реже одного раза в месяц. Программа включает сушку 30 минут, которую невозможно отключить.
<b>Детское</b> (40°C, 60°C, 90°C)	W	2кг	1400	Программа подходит для детских вещей, нижнего белья и подобных изделий, стерилизует и дезинфицирует с помощью горячего пара.
	WD	2кг		

Программа	Функция	Макс. загрузка	Макс. скорость отжима (об./мин.)	Описание
<b>Экстра гигиена</b> (60°C)	W	2кг	1400	Программа подходит для изделий, которые устойчивы к высокой температуре и не линяют. Удаляет аллергены, например, пыльцу, клещей и паразитов с помощью горячего пара.
	WD	2кг	1400	
<b>Освежение паром</b> —	D	2кг	/	Применяется для удаления специфического запаха (например, запаха дыма, жира, барбекю и т. д.) на одежде.
<b>Сушка синтетики</b> —	D	4кг	/	Сушка влажного белья из синтетических тканей, которое предварительно отжали.
<b>Сушка хлопка</b> —	D	5кг	/	Сушка влажного белья из хлопка и льна, которое предварительно отжали.
<b>Ежедневная</b> (*, 20°C, 30°C, 40°C)	W	4кг	1400	Подходит для легко отстирываемой и немнущейся одежды.
	WD	4кг	1400	
<b>Удаленное управление</b>	/	/	/	Поверните переключатель программ в положение «Удаленное управление», чтобы выбрать программы в приложении.

W — стирка  
D — сушка  
WD — стирка и сушка  
S — отжим  
SD — отжим и сушка

## ПРИМЕЧАНИЕ.

1. Температура стирки: Выбирайте соответствующую температуру воды для выбранной программы стирки. Во избежание повреждения белья следуйте указаниям на этикетке или инструкции производителя одежды.
2. Фактическая температура воды может отличаться от заявленной температуры цикла.
3. Результат стирки зависит от давления и жесткости воды, температуры воды на входе, температуры в помещении, типа и количества загрузки, степени загрязнения, используемого моющего средства, колебаний сетевого электричества и выбранных дополнительных функций.
4. Рекомендуется использовать нейтральные моющие средства с низким пенообразованием.
5. При добавлении большого количества белья стирка будет менее эффективной, так как выполняется с меньшим количеством воды и моющего средства. Это может привести к повреждению белья (трение плохо смоченного белья) и увеличению продолжительности стирки.

☼ Максимальная загрузка белья при стирке в килограммах (для программы Хлопок) указана в заводской табличке.

☼ Максимальная, или номинальная загрузка относится к белью, подготовленному в соответствии со стандартом IEC 60456.

☼ Для лучшей эффективности стирки для программы Хлопок рекомендуется загружать 2/3 от загрузки.

## ВЫБОР МОЮЩЕГО СРЕДСТВА И ДОБАВОК

Используйте высокоэффективные моющие средства, которые не пенятся и предназначены для стиральных машин с фронтальной загрузкой.

Выбор моющего средства зависит от типа, степени загрязнения, цвета белья и температуры стирки.

☼ На темном белье могут оставаться белые следы (полосы), если вы используете современные моющие средства без фосфатов. Почистите остатки щеткой и используйте жидкое моющее средство.

Используйте только моющие средства, предназначенные для бытовых приборов. Средства для удаления накипи могут повредить прибор. Не используйте растворители. Не стирайте одежду, которую чистили растворителями или легковоспламеняющимися веществами.

Соблюдайте указания производителя по дозировке моющего средства.

Превышение дозировки может привести к пенообразованию, что ухудшает результаты стирки. При обнаружении повышенного пенообразования машина может не выполнить цикл отжима. При недостаточном количестве моющего средства белье со временем может потерять белизну. Это также может привести к образованию известковых отложений в барабане и трубах.

## ШАГ 4: ВЫБОР НАСТРОЕК И ДОПОЛНИТЕЛЬНЫХ ФУНКЦИЙ

Большинство программ позволяет менять основные параметры стирки.

Для изменения настройки нажмите кнопку необходимой функции (до нажатия на кнопку **СТАРТ/ПАУЗА**).

☼ Для включения или выключения дополнительной функции нажмите кнопку необходимой функции (до нажатия на кнопку **СТАРТ/ПАУЗА**).

☼ Некоторые настройки сочетаются не со всеми программами. В этом случае настройка не подсвечивается; при нажатии на кнопку настройки раздается звуковой сигнал, и кнопка мигает (см. ТАБЛИЦУ ДОПОЛНИТЕЛЬНЫХ ФУНКЦИЙ).

Настройки и дополнительные функции можно установить только до запуска программы. Во время выполнения программы их установка невозможна.



2

### Вкл./выкл.

Нажмите кнопку вкл./выкл., чтобы включить или выключить прибор.

В режиме ожидания или после завершения программы нажмите и удерживайте кнопку вкл./выкл., чтобы выключить прибор.

Когда машина находится в режиме ожидания или на дисплее отображается меню завершения программы или меню возобновления программы, если в течение 10 минут не совершать никаких действий, машина автоматически выключится.

В выключенном состоянии дисплей и соединения выключены, удаленный запуск невозможен.

Если включено удаленное управление, прибор переходит в режим энергосбережения через 10 минут после выключения питания. Удаленное управление автоматически отключается, если в течение 7 дней не выполнять никаких действий.

3

### Старт/Пауза

Нажмите кнопку, чтобы запустить или приостановить программу.

Если дверца не закрыта или дверной замок не заблокирован, программу запустить невозможно. При этом срабатывает сигнал ошибки блокировки дверцы.


После запуска программы или при включении паузы менять настройки программы и функций невозможно. Нажмите и удерживайте кнопку вкл./выкл., чтобы выключить машину. Затем снова включите машину и выберите новую программу.




4

## Пар

Короткое нажатие: включение функции «Пар»; снова нажмите, чтобы выключить функцию.

Значок пара  рядом с названием программы означает возможность использования функции пара. Программы «Антиаллергия» и «Одежда малыша» имеют встроенную функцию пара, которую невозможно отключить. При выборе функции пара загорается индикатор пара.

### \* Подключени

Нажать и удерживать: подключение прибора к сети Wi-Fi. На панели управления будет мигать значок . Выполните подключение к сети. Процесс подключения к сети описан в соответствующем разделе.

5

## Степень сушки

Коротко нажмите кнопку «Степень сушки», чтобы выбрать время сушки или опции сушки. После выбора опции загорается соответствующий значок.

Машина определяет вес белья и в соответствии с этим регулирует время сушки, за исключением программы «Сушка по времени». Перед сушкой убедитесь, что вещи подходят для машинной сушки. Если сушить вместе вещи из разных материалов, они могут быть высушены неравномерно. Поэтому рекомендуется рассортировать белье перед сушкой.

Перед началом сушки убедитесь, что водопроводный кран открыт и в нем есть холодная вода. Если вы хотите высушить вещи, постиранные вручную, перед сушкой выберите отжим с максимально возможной скоростью в соответствии с типом белья.

По окончании сушки барабан машины продолжает периодически вращаться, чтобы избежать сминания тканей. Если после отжима белье прилипло к стенкам барабана, перед сушкой извлеките белье, расправьте и снова загрузите в машину. Нажимайте эту кнопку, чтобы выбрать опцию «Экстра сухое», «В шкаф», «Под утюг» или «Сушка по времени».

☞ Опция «Экстра сухое»: после сушки белье можно сразу убрать в шкаф.

☞ Опция «В шкаф»: после сушки одежду можно сразу надеть.

☞ Опция «Под утюг»: белье остается слегка влажным, и его легко гладить.

☞ Опция «Сушка по времени» предназначена для сушки белья в течение определенного времени.

Нажимайте кнопку «Степень сушки», чтобы выбрать один из 6 вариантов продолжительности сушки: 30 минут, 1 час, 1,5 часа, 2 часа, 3 часа и 4 часа.

Выбирайте подходящее время сушки. Если задать слишком короткое время сушки, белье может не полностью высушиться.

Примечание. Влажное белье, с которого капает вода, не подходит для сушки и может вызвать срабатывание предупреждающей сигнализации машины!

## Предварительная стирка ☺

Нажать и удерживать: включение функции «Предварительная стирка»; снова нажмите и удерживайте, чтобы выключить функцию.

Выберите эту функцию, чтобы добавить предварительную стирку перед этапом основной стирки.

Если эта функция выбрана, индикатор предварительной стирки ☺ горит постоянно от начала до конца программы. При выборе этой функции добавьте моющее средство в отделение для предварительной стирки в дозаторе моющих средств.



## 6 Тем-ра

Изменение температуры стирки для выбранной программы. Каждая программа имеет установленную по умолчанию температуру, которую можно поменять нажатием на ТЕМ-РА ( \* означает стирку в холодной воде).

Выбранная температура отображается на дисплее над кнопкой.



7

## Отжим

Изменение скорости отжима для выбранной программы. Предустановленная или выбранная скорость отжима отображается на дисплее.

При выборе опции «Слив без отжима» на дисплее отображается ☒.

8

## Полоскание+

В режиме ожидания при выборе опции «Полоскание+» отображается количество дополнительных полосканий (можно добавить до 3 циклов). Суммарное количество полосканий (по умолчанию + дополнительные) не может превышать 5 полосканий. После запуска программы индикатор функции светится.

9

## Отсрочка окончания 🕒

Функция «Отсрочка окончания» позволяет отложить время окончания программы на более удобное время.

Нажмите на кнопку, чтобы установить время отсрочки. Отсрочку можно установить только в режиме ожидания. Каждое нажатие на кнопку «Отсрочка окончания» меняет время отсрочки на 1 час. Максимально возможное время отсрочки составляет 24 часа.

Функция «Отсрочка окончания» устанавливает время завершения программы, поэтому устанавливаемое время отсрочки должно быть больше времени программы. На основе ваших настроек машина автоматически запустит программу. Нажимайте, чтобы установить время.

При выборе функции «Отсрочка окончания» индикатор 🕒 светится. После запуска функции «Отсрочка окончания» индикатор 🕒 мигает. Если функция «Отсрочка окончания» выбрана до запуска программы, то ее можно отменить нажатием на любую кнопку. Чтобы отменить функцию «Отсрочка окончания» после запуска программы, нажмите и удерживайте кнопку вкл./выкл., чтобы выключить и перезапустить машину.



## 6 + 7 Блокировка от детей

Для обеспечения безопасности машина оснащена функцией «Блокировка от детей». Чтобы включить блокировку, одновременно нажмите и удерживайте кнопки «Тем-ра» и «Отжим», пока не загорится значок блокировки от детей, указывая, что функция включена. Чтобы отключить блокировку, повторите действия.

После включения блокировки от детей все кнопки заблокированы, кроме кнопки вкл./выкл.

После завершения программы блокировка от детей автоматически отключается.


## 7 + 8 Режим «Без звука»

Отключение и включение звуковых сигналов машины.

В режиме ожидания, паузы или работы одновременно нажмите и удерживайте кнопки «Отжим» и «Полоскание+», пока не загорится индикатор режима «Без звука». Теперь все звуковые сигналы отключены, кроме сигнала об ошибках в работе.

Чтобы отключить режим «Без звука», повторите действия, и индикатор режима «Без звука» погаснет. Все звуковые сигналы активируются.

## Блокировка дверцы

После запуска программы загорается индикатор блокировки дверцы , и дверца блокируется. Не пытайтесь открыть дверцу силой, так как это может привести к травме.

После завершения программы дверца разблокируется автоматически. Если вы хотите приостановить программу и если условия позволяют открыть дверцу, то дверца разблокируется, и индикатор блокировки погаснет.

# FUNCTION TABLE

ПРОГРАММА	Дозатор моющих средств			Пар	Степень сушки	Предварительная стирка	Тем-ра	Отжим	Полоскание+	Отсрочка окончания	Блокировка от детей	Режим «Без звука»
	Предв. стирка	Осн. стирка	Кондиционер									
Есо 40-60	-	✓	•	-	•	-	-	•	-	•	•	•
Хлопок	✓	✓	•	•	•	•	•	•	•	•	•	•
Синтетика	✓	✓	•	•	•	•	•	•	•	•	•	•
Шерсть	-	✓	•	-	-	-	•	•	•	•	•	•
Супер 49'	✓	✓	•	-	•	•	•	•	•	•	•	•
Полоскание+отжим	-	-	•	-	•	-	-	•	•	•	•	•
Быстрая 15'	-	✓	•	-	-	-	•	•	•	•	•	•
Стирка+сушка 60'	-	✓	•	-	○	-	-	-	-	•	•	•
Отжим	-	-	-	-	•	-	-	•	-	•	•	•
Самоочистка+ просушка	-	-	-	-	○	-	-	-	-	•	•	•
Детское	✓	✓	•	○	•	•	•	•	•	•	•	•
Экстра гигиена	✓	✓	•	○	•	•	-	•	•	•	•	•
Освежение паром	-	-	-	○	○	-	-	-	-	•	•	•
Сушка синтетики	-	-	-	-	○	-	-	-	-	•	•	•
Сушка хлопка	-	-	-	-	○	-	-	-	-	•	•	•
Ежедневная	✓	✓	•	-	•	•	•	•	•	•	•	•

• Возможность использования дополнительной функции

- Невозможно выбрать дополнительную функцию

✓ Требуется добавить моющее средство

○ Функцию невозможно отменить

## ОПТИМИЗАЦИЯ ВРЕМЕНИ СТИРКИ В ХОДЕ ПРОГРАММЫ

В начале программы стиральная машина определяет количество загруженного белья. После определения загрузки машина регулирует продолжительность стирки.

### ШАГ 5: ЗАПУСК ПРОГРАММЫ

После того как вы выбрали программу, дополнительные функции и добавили моющее средство в дозатор, нажмите кнопку **СТАРТ/ПАУЗА**.



После нажатия на кнопку **СТАРТ/ПАУЗА** можно включить или выключить блокировку от детей и настроить звуковой сигнал, остальные настройки поменять невозможно.

При запуске программы на дисплее отобразится «- -», показывая, что взвешивается белье. Продолжительность программы (часы : минуты) регулируется автоматически в зависимости от веса белья.

После запуска программы на дисплее светится индикатор блокировки дверцы "🔒". После завершения программы индикатор гаснет.

Если в ходе программы нажать кнопку **СТАРТ/ПАУЗА**, и при этом условия стирки позволяют открыть дверцу, то индикатор "🔒" также погаснет.

Если индикатор "🔒" мигает, значит дверцу открыть нельзя. Не пытайтесь открыть дверцу силой.

⚠️ Если на панели управления мигает индикация, это означает, что дверца машины открыта или закрыта неправильно. Закройте дверцу и снова нажмите кнопку Старт/Пауза для возобновления программы.

## ШАГ 6: КОНЕЦ ПРОГРАММЫ

После завершения программы раздастся звуковой сигнал, и на дисплее появится надпись «End» (Конец). Машина автоматически выключится, если в течение двух минут не выполнять никаких действий.



1. Откройте дверцу машины.
2. Извлеките белье из барабана.
3. Закройте дверцу!
4. Перекройте кран подачи воды.
5. Извлеките вилку присоединительного кабеля из розетки.

# ОСТАНОВКА И ИЗМЕНЕНИЕ ПРОГРАММЫ

## ИЗМЕНЕНИЕ ПРОГРАММЫ

Для остановки и отмены программы нажмите кнопку вкл./выкл. и удерживайте 2 секунды.

Выберите новую программу переключателем программ, затем выберите функции. Нажмите кнопку СТАРТ/ПАУЗА для запуска программы, не добавляя моющее средство.


## ОТМЕНА ПРОГРАММЫ

Чтобы остановить и отменить программу, нажмите и удерживайте кнопку вкл./выкл. 2 секунды.


## КНОПКА «ПАУЗА»

Чтобы приостановить программу, нажмите кнопку СТАРТ/ПАУЗА. Если на дисплее мигает оставшееся время, это означает, что программа временно приостановлена. Если воды в барабане нет или она не горячая, дверца разблокируется. Для возобновления программы закройте дверцу и нажмите на кнопку СТАРТ/ПАУЗА.


## ДОБАВЛЕНИЕ/ИЗВЛЕЧЕНИЕ БЕЛЬЯ ВО ВРЕМЯ РАБОТЫ МАШИНЫ

Во время приостановки работы на дисплее будет мигать время. Если загорается значок «Добавить одежду» — , это означает, что дверцу можно открыть. Замок дверцы автоматически разблокируется — вы можете добавить одежду. Если значок «Добавить одежду» не горит, при нажатии кнопки «Пауза» дверца не разблокируется, ее нельзя открыть.

После добавления белья нажмите кнопку СТАРТ/ПАУЗА, и программа стирки возобновится.

 При добавлении большого количества белья стирка будет менее эффективной, так как выполняется с меньшим количеством воды и моющего средства. Это может привести к повреждению белья (трение плохо смоченного белья) и увеличению продолжительности стирки.

 Программа стирки возобновится с момента, на котором была прервана.

 Если программа приостановлена во время отжима, при возобновлении работы отжим начнется с начала.

## НЕИСПРАВНОСТИ

При возникновении неполадок выполнение программы останавливается.

В случае неисправности прибор сообщает об ошибке: мигают индикаторы, раздается звуковой сигнал (см. ТАБЛИЦУ ОШИБОК И НЕИСПРАВНОСТЕЙ) и на дисплее отображается код ошибки (F:XX).

## ОТКЛЮЧЕНИЕ ЭЛЕКТРОЭНЕРГИИ

В случае отключения электропитания (перебой в подаче электроэнергии) программа стирки прерывается. После возобновления подачи питания выполнение программы возобновится с момента, на котором была прервана.

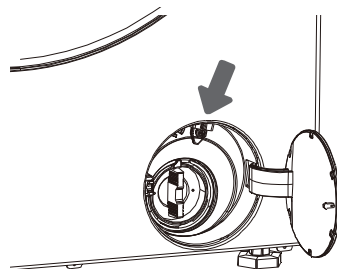
# ПРИНУДИТЕЛЬНОЕ ОТКРЫВАНИЕ ДВЕРЦЫ

**⚠** Если при отключении электроэнергии в машине осталась вода, прежде чем открыть дверцу, слейте воду из машины вручную через фильтр насоса.

Если открыть дверцу невозможно, например, из-за перебоя в подаче электроэнергии, воспользуйтесь рычагом блокировки на дверце сливного насоса для аварийного открывания.

Примечание:

1. Не используйте этот способ, если прибор работает в штатном режиме.
2. Перед началом работы убедитесь, что барабан перестал вращаться, вода не горячая, а уровень воды ниже дверного отверстия. Если уровень воды высокий, слейте ее через шланг для отвода воды (если возможно) или медленно через фильтр насоса.
3. Действия: Откройте дверцу сливного насоса, потяните вниз рычаг блокировки с помощью инструмента, после чего можно открыть дверцу (см. рис.).



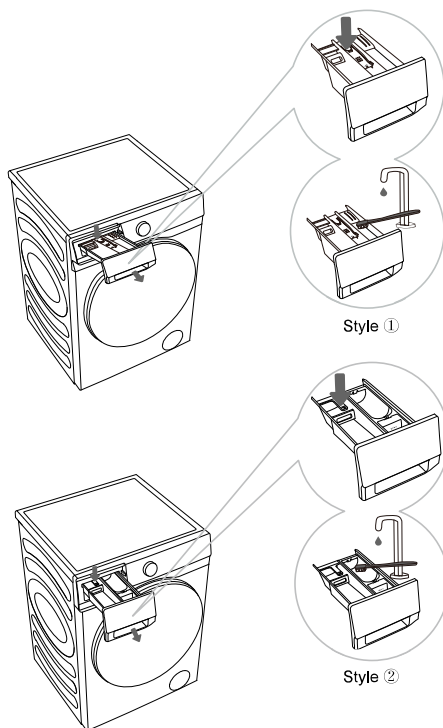
# ОЧИСТКА И ОБСЛУЖИВАНИЕ

⚠ Перед очисткой и обслуживанием извлеките вилку присоединительного кабеля из розетки.

⚡ Детям запрещается выполнять очистку и обслуживание прибора без присмотра!

## ОЧИСТКА ДОЗАТОРА МОЮЩИХ СРЕДСТВ

⚡ Регулярно очищайте дозатор моющих средств.

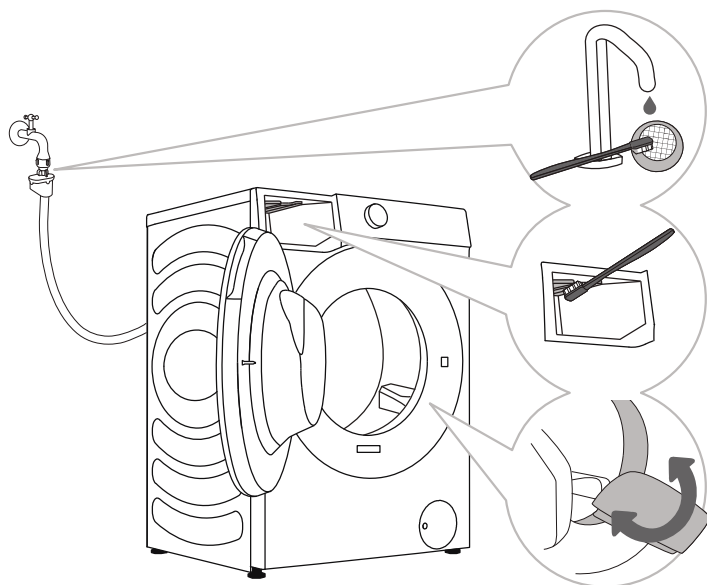


**1** Нажмите на язычок и полностью извлеките дозатор из отсека.

**2** Очистите дозатор щеткой под проточной водой и высушите. Удалите остатки моющих средств с дна отсека дозатора. Снимите вкладыш для кондиционера с дозатора моющих средств. Промойте все детали под струей воды, вставьте вкладыш для кондиционера на место и установите собранный дозатор в машину.

⚡ Не мойте дозатор в посудомоечной машине.

# ОЧИСТКА ЗАЛИВНОГО ШЛАНГА, ОТСЕКА ДОЗАТОРА МОЮЩИХ СРЕДСТВ И РЕЗИНОВОГО УПЛОТНИТЕЛЯ ДВЕРЦЫ

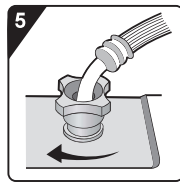
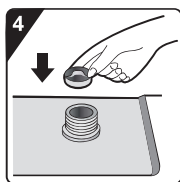
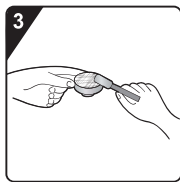
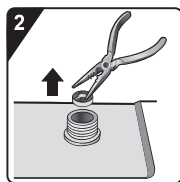


**1** Тщательно промойте фильтр заливного шланга под струей воды.

**2** Очистите щеткой отсек дозатора, особенно форсунки в верхней части отсека.

**3** Каждый раз после стирки протирайте резиновый уплотнитель дверцы. Это поможет продлить срок его службы.

## ОЧИСТКА ФИЛЬТРА ЗАЛИВНОГО ШЛАНГА



**1** Закройте кран подачи воды и открутите заливной шланг на задней стенке прибора.

**2** Извлеките (сетчатый) фильтр из патрубка на стенке машины с помощью плоскогубцев.

**3** Очистите фильтр.

**4** Установите фильтр на место.

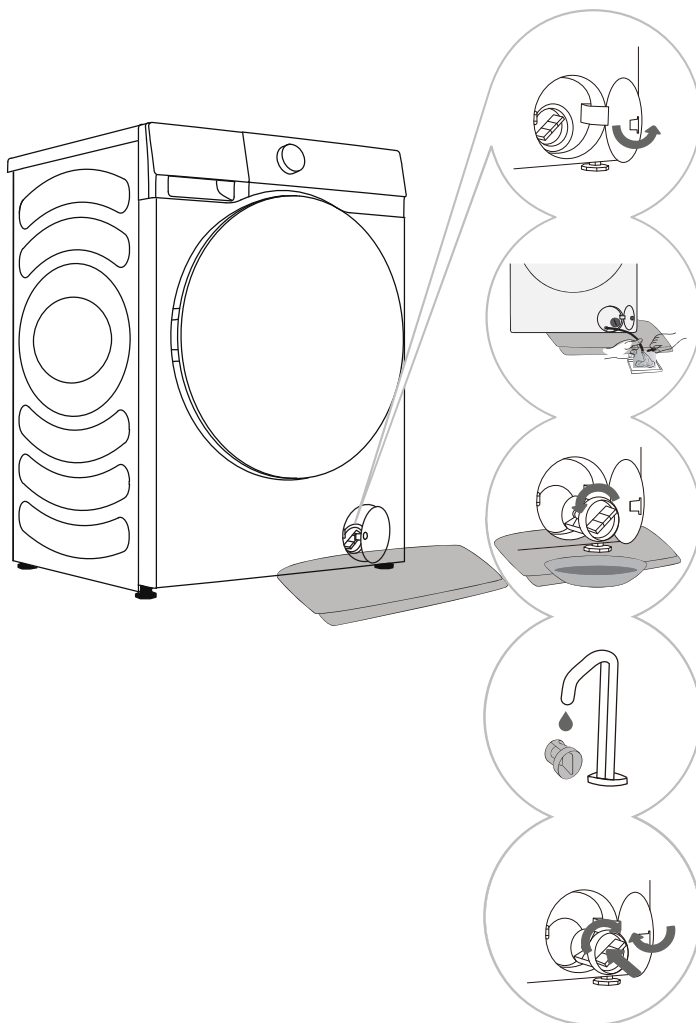
**5** Прикрутите заливной шланг на место. Откройте кран подачи воды и убедитесь, что все соединения герметичны и не протекают.

☼ Фильтр в заливном шланге установлен для предотвращения попадания механических примесей в машину вместе с водой. Очищайте фильтр заливного шланга каждые полгода или чаще, если вода очень жесткая или содержит много примесей

# ОЧИСТКА ФИЛЬТРА НАСОСА

☀ Во время очистки может вытекать вода. Заранее подложите под машину хорошо впитывающую ткань.

Подождите, пока вода в машине остынет.



**1** Откройте крышку фильтра насоса.  
Тип 1: Нажмите на крышку, и она автоматически откроется.  
Тип 2: Откройте крышку фильтра насоса с помощью подходящего инструмента.  
Тип зависит от модели.

**2** Подложите под крышку фильтра хорошо впитывающую ткань.  
Если машина оборудована сливной трубкой, вытяните ее из машины. Направьте трубку в большую неглубокую емкость.  
Если машина не оборудована сливной трубкой, поместите емкость под фильтр насоса.  
(Тип зависит от модели.)

Открутите и снимите колпачок с трубки и дайте стечь оставшейся в машине воде. После слива установите колпачок на трубку и закрутите.

**3** Медленно поворачивайте фильтр насоса против часовой стрелки. Извлеките фильтр.

**4** Промойте фильтр насоса под проточной водой.

**5** Вставьте фильтр насоса на место, как показано на рисунке, и закрутите по часовой стрелке. Для герметичного прилегания поверхность фильтра должна быть чистой.

☀ Фильтр насоса необходимо периодически очищать, особенно после стирки старых вещей и белья из ворсистых тканей.

☀ Также очистите фильтр насоса, если машина не может запустить отжим или в насосе есть посторонние предметы (кнопки, монеты, скрепки или заколки).

## ОЧИСТКА МАШИНЫ СНАРУЖИ

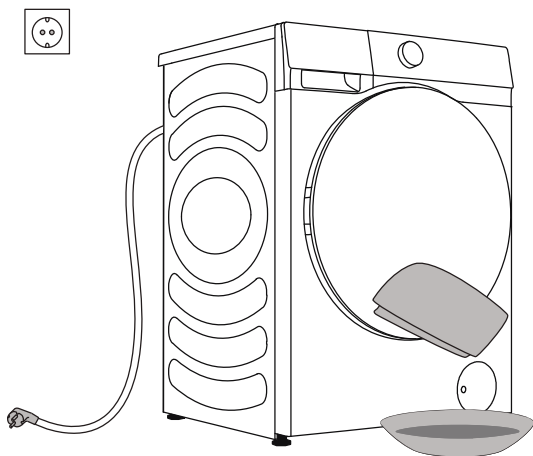
**⚠** Перед очисткой обязательно отключите стиральную машину от электросети.

Очищайте внешние поверхности и дисплей стиральной машины влажной мягкой хлопчатобумажной тканью и водой. После этого протрите машину мягкой сухой тканью.

**⚠** Не используйте растворители, абразивные очистители или чистящие средства, которые могут повредить машину (следуйте указаниям и предупреждениям производителя чистящих средств).

При необходимости протрите дверцу влажной тканью и затем сухой мягкой тканью.

**⚡** Не мойте стиральную машину под струей воды!



# УСТРАНЕНИЕ НЕИСПРАВНОСТЕЙ

## ЧТО ДЕЛАТЬ..?

Стиральная машина автоматически контролирует работу во время стирки. При выявлении каких-либо нарушений на дисплее отображается код неисправности (F:XX). Код неисправности будет отображаться до тех пор, пока его не отключить. Стиральная машина может сообщать о неполадках в работе (см. ТАБЛИЦУ ОШИБОК И НЕИСПРАВНОСТЕЙ), возникших в результате внешних факторов (например, отключение электроэнергии). В таком случае:

- Выключите стиральную машину, подождите несколько секунд.
- Включите стиральную машину и повторите программу стирки.
- Причиной неполадок в работе могут быть мелкие неисправности, которые можно устранить самостоятельно (см. ТАБЛИЦУ ОШИБОК И НЕИСПРАВНОСТЕЙ).
- Если ошибка повторяется, обратитесь в авторизованный сервисный центр.
- Ремонт прибора может производить только квалифицированный специалист.
- Гарантия на неисправности, связанные с неправильным подключением и использованием прибора, не распространяется. В таких случаях расходы на ремонт оплачиваются пользователем.

## DRY FAULT

Неисправность	Способ устранения
Машина не запускает сушку.	<ul style="list-style-type: none"><li>• Проверьте, выбрана ли программа сушки.</li><li>• Проверьте, открыт ли водопроводный кран.</li><li>• Проверьте, хорошо ли закрыта дверца.</li><li>• Проверьте, не слишком ли много белья в барабане (сверьтесь с таблицей программ и проверьте объем загрузки для программы), выньте часть вещей и высушите повторно.</li></ul>
Белье плохо высушено.	<ul style="list-style-type: none"><li>• Проверьте, не слишком ли много белья в барабане. Избыточное количество белья может привести к неудовлетворительным результатам сушки и образованию складок. В таком случае разделите белье на две части и высушите по отдельности.</li><li>• Проверьте, не смешаны ли вещи, которые долго сохнут (например, плотный хлопок) с вещами, которые быстро сохнут (например, синтетика). Сушите вещи разных типов по отдельности или запустите дополнительный цикл сушки.</li></ul>
Сушка длится слишком долго.	<ul style="list-style-type: none"><li>• Проверьте, не слишком ли много белья в барабане (сверьтесь с таблицей программ и проверьте объем загрузки для программы), выньте часть вещей и высушите повторно.</li><li>• Белье плохо отжато перед сушкой. Если белье слишком влажное, запустите цикл отжима перед сушкой.</li><li>• Вы сушите вещи из плотных тканей (например, из джинсовой ткани).</li></ul>

⚡ Гарантия не распространяется на неисправности, возникшие в результате действия внешних факторов (удар молнии, нестабильность электрической сети, стихийные природные бедствия и т. п.).

## ТАБЛИЦА ОШИБОК И НЕИСПРАВНОСТЕЙ

Неисправность/ ошибка	Индикация на дисплее и описание неисправности	Что делать?
F01	Ошибка залива воды	Проверьте: <ul style="list-style-type: none"> <li>• Открыт ли водопроводный кран? Не слишком ли низкое давление в водопроводе?</li> <li>• Не пережат ли заливной шланг?</li> <li>• Не засорен ли фильтр заливного шланга?</li> <li>• Не замерз ли шланг?</li> </ul>
F03	Ошибка слива	Проверьте: <ul style="list-style-type: none"> <li>• Не пережат ли сливной шланг? Свободно ли течет по нему вода?</li> <li>• Не засорен ли сливной шланг?</li> <li>• Не замерз ли шланг?</li> </ul>
F04/F05/F06/F07/F23	Ошибка электронного модуля	Выключите прибор. Нажмите кнопку вкл./выкл. и удерживайте 3 секунды. Снова нажмите кнопку <b>СТАРТ/ПАУЗА</b> . Если ошибка повторяется, свяжитесь с сервисом.
F24	Высокий уровень воды	Остановите программу кнопкой <b>СТАРТ/ПАУЗА</b> . Перезапустите программу. Если машина продолжает заливать воду в бак, закройте кран подачи воды и свяжитесь с сервисом.
F13	Ошибка запираания дверцы	Дверца закрыта, но не заблокирована. Выключите прибор. Снова включите и перезапустите программу. Если ошибка повторяется, свяжитесь с сервисом.
F14	Ошибка запираания дверцы	Дверца закрыта, и ее невозможно открыть. Выключите и снова включите стиральную машину. Если ошибка повторяется, свяжитесь с сервисом.
Unb	Неравномерное распределение белья	Для устранения этой ошибки попробуйте следующее: <ol style="list-style-type: none"> <li>1. Наматывание белья Удерживайте кнопку вкл./выкл., чтобы выключить прибор. Откройте дверцу и распределите белье вручную. Выберите программу Отжим, чтобы еще раз отжать белье.</li> <li>2. Слишком легкое белье Удерживайте кнопку вкл./выкл., чтобы выключить прибор. Откройте дверцу, добавьте одно или два полотенца программу Отжим, чтобы еще раз отжать белье.</li> </ol>
F15-F18	Сушка выполняется неправильно.	Выключите машину, нажав и удерживая кнопку вкл./выкл. Затем включите машину снова.

# СЕРВИСНОЕ ОБСЛУЖИВАНИЕ

## Перед обращением в сервисный центр

При обращении в сервисный центр сообщите тип вашей стиральной машины (1).

Тип, артикул, модель и серийный номер указаны на заводской (типовой) табличке, которая расположена на передней стенке стиральной машины около загрузочного люка.

⚠ Для ремонта и обслуживания должны использоваться запчасти только авторизованных производителей.

⚠ Гарантия на неисправности, связанные с неправильным подключением и использованием прибора, не распространяется. В таких случаях расходы на ремонт оплачиваются пользователем.

# РЕКОМЕНДАЦИИ ПО СТИРКЕ И ЭКОНОМИИ ПРИ ПОЛЬЗОВАНИИ СТИРАЛЬНОЙ МАШИНОЙ

Стирайте новые цветные вещи в первый раз отдельно от остального белья.

Если белье сильно загрязнено, стирайте его небольшими партиями, отмеряйте больше моющего средства или установите программу предварительной стирки.

Перед стиркой нанесите пятновыводитель на трудновыводимые пятна. См. СОВЕТЫ ПО ВЫВЕДЕНИЮ ПЯТЕН.

Частая стирка при низкой температуре с жидкими моющими средствами приводит к развитию бактерий и появлению неприятного запаха в стиральной машине. Для избавления от него рекомендуется периодически запускать программу «Очистка барабана».

В целях экономии электроэнергии и для максимального качества стирки не рекомендуется стирать маленькие партии белья.

Расправьте белье перед тем, как загружать его в барабан.

Используйте стиральные средства, предназначенные специально для стирки в автоматических стиральных машинах.

Стиральные средства дозируйте в соответствии с рекомендациями производителя и температурой и программой стирки.

Высококонцентрированные моющие средства добавляйте в дозировочную емкость, прилагаемую к средству, и помещайте непосредственно в барабан машины.

При жесткости воды выше 14°dH необходимо использовать средства для смягчения. Неисправность нагревательного элемента, возникшая из-за несоблюдения рекомендаций по использованию средств для смягчения воды, не является предметом гарантии. Сведения о жесткости воды можно получить в местном предприятии водоснабжения.

Не рекомендуется использовать хлорные отбеливатели, так как они могут повредить нагревательный элемент.

Используйте средства от накипи, отбеливатели и красители, предназначенные для стиральных машин.

Не используйте растворители и подобные химические средства (например, растворители для краски, скипидар, бензин)!

Не добавляйте в дозатор моющих средств слипшиеся комки стирального порошка, так как это может привести к засору трубок стиральной машины.

При использовании густых кондиционеров и средств по уходу за бельем рекомендуется разбавлять их водой, чтобы предотвратить засорение оттока из дозатора.

Жидкие моющие средства предназначены для программ без предварительной стирки.

После отжима с высокой скоростью в белье остается меньше влаги, поэтому последующая сушка в сушильной машине экономичнее и быстрее.

# СОВЕТЫ ПО ВЫВЕДЕНИЮ ПЯТЕН

Прежде чем использовать специальные пятновыводители, для удаления небольших обычных пятен рекомендуется использовать натуральные средства, не причиняющие ущерб окружающей среде.

При этом следует помнить, что пятна необходимо удалять сразу! Пятно надо промокнуть губкой или бумажной салфеткой, а потом прополоскать в холодной (теплой) воде. Ни в коем случае не полощите в горячей воде!

Пятно	Удаление пятна
Грязь	Если пятно сухое, перед стиркой в машине соскребите его с одежды. Если пятно стойкое, перед стиркой замочите его с пятновыводителем на основе энзимов. Если пятно не стойкое, перед загрузкой в машину застирайте его с жидким моющим средством или порошком и водой.
Дезодорант	Перед стиркой в машине вотрите в пятно жидкое моющее средство. Если пятно стойкое, используйте пятновыводитель. Также в машину можно добавить кислородный отбеливатель.
Чай	Прополощите под холодной водой (при необходимости используйте мыло для выведения пятен).
Шоколад	Прополощите в теплой мыльной воде. Затем нанесите лимонный сок и прополощите.
Чернила	Перед стиркой в машине нанесите на пятно пятновыводитель. Также можно использовать денатурированный спирт. Выверните одежду наизнанку и положите под пятно бумажное полотенце. Нанесите спирт на обратную сторону пятна. После обработки тщательно прополощите изделие.
Фломастеры	Разведите крахмал в воде и нанесите на пятно. Когда пятно высохнет, удалите крахмал щеткой. Затем постирайте изделие в стиральной машине.
Загрязнения на детской одежде (моча, стул, детское питание)	Перед стиркой в машине замочите в теплой воде не менее чем на полчаса. Для более легкого удаления пятна добавьте пятновыводитель на основе энзимов.
Трава	Перед стиркой в машине замочите белье в пятновыводителе на основе энзимов. Пятна от травы также можно удалить, замочив белье примерно на 1 час в разбавленном лимонном соке или спиртовом уксусе.
Яйца	Замочите одежду на 30 минут в холодной воде с пятновыводителем на основе энзимов. Если пятно стойкое, оставьте замачиваться на несколько часов. Затем постирайте в машине.
Кофе	Замочите в соленой воде. Если пятно старое, нанесите на него смесь глицерина, аммиака и спирта.
Крем для обуви	Нанесите пищевое растительное масло и прополощите.

Пятно	Удаление пятна
<b>Кровь</b>	Свежее пятно: промойте в холодной воде и постирайте в машине. Засохшее пятно: замочите в пятновыводителе на основе энзимов. Затем постирайте в машине. Если пятно осталось, попробуйте удалить его отбеливателем, подходящим для изделия.
<b>Клей, жевательная резинка</b>	Положите белье в пакет и поместите в морозильник, пока пятно не затвердеет. Затем осторожно соскоблите загрязнение тупым ножом. Нанесите на место загрязнения пятновыводитель для предварительной обработки пятен перед стиркой и тщательно прополощите. Далее стирайте белье, как обычно.
<b>Косметика</b>	Обработайте пятно пятновыводителем для предварительной обработки пятен перед стиркой и затем постирайте белье, как обычно.
<b>Сливочное масло</b>	Перед стиркой в машине нанесите на пятно пятновыводитель. Затем промойте горячей водой (горячей, насколько позволяет ткань).
<b>Молоко</b>	Замочите одежду на 30 минут в холодной воде с пятновыводителем на основе энзимов. Если пятно стойкое, оставьте замачиваться на несколько часов. Затем постирайте в машине.
<b>Фруктовый сок</b>	Нанесите на пятно смесь соли и воды. Оставьте на некоторое время, затем смойте. Перед стиркой в машине можно нанести на пятно соду, спиртовой уксус или лимонный сок. На старое пятно можно нанести глицерин. Оставьте на 20 минут и затем промойте под холодной водой. Затем постирайте в машине.
<b>Вино</b>	Замочите белье в холодной воде с пятновыводителем не менее чем на 30 минут. Затем постирайте в машине.
<b>Воск</b>	Положите белье в пакет и поместите в морозильник. Соскоблите воск. Затем накройте ткань бумажной салфеткой, прогладьте утюгом, пока бумага не впитает воск.
<b>Пот</b>	Перед стиркой в машине вотрите в пятно жидкое моющее средство.
<b>Жевательная резинка</b>	Положите белье в пакет и поместите в морозильник, пока пятно не затвердеет. Затем осторожно соскоблите тупым ножом. Затем постирайте в машине.

# УТИЛИЗАЦИЯ



Упаковка изготовлена из экологически чистых материалов, которые можно без ущерба для окружающей среды подвергать переработке, складировать на специальных полигонах для хранения отходов и утилизировать. Упаковочные материалы имеют соответствующую маркировку.

Этот символ на изделии или его упаковке указывает, что оно не подлежит утилизации вместе с бытовыми отходами. Сдайте изделие в центр сбора и переработки электрического и электронного оборудования.

При утилизации прибора обрежьте соединительный кабель, сделайте непригодным для использования замок дверцы, чтобы дверцу невозможно было закрыть (безопасность детей).

Это оборудование маркировано в соответствии с европейской директивой об отходах электрического и электронного оборудования (WEEE).

Правильная утилизация изделия поможет предотвратить негативное воздействие на окружающую среду и здоровье людей, которое может возникнуть вследствие неподобающего обращения с подобными отходами. За более подробной информацией об утилизации изделия обращайтесь к местным властям, в службу по вывозу и утилизации отходов или в магазин, в котором вы приобрели изделие.

# ТАБЛИЦА ПАРАМЕТРОВ РАСХОДА

В соответствии с Регламентом (ЕС) №96/60/EC

Класс энергоэффективности		
От А (самая высокая эффективность) до G (самая низкая эффективность)		A
Потребление энергии		
Стирка, отжим и сушка	кВтч	5.40
Только стирка и отжим	кВтч	0.66
Класс эффективности стирки		
От А (самая высокая эффективность) до G (самая низкая эффективность)		A
Эффективность отжима		
Остаточное содержание влаги	%	53
Максимальная скорость отжима	об./мин.	1400
Загрузка		
Стирка	кг	8
Сушка	кг	5
Потребление воды		
Стирка, отжим и сушка	л	158
Только стирка и отжим	л	72
Продолжительность цикла		
Стирка, отжим и сушка	мин.	840
Только стирка и отжим	мин.	275
Циклы, к которым относится информация на этикетке и в листе	Стирка	Хлопок 60°C + 1400 об./мин. + нажать «Полоскание+» 3 раза
	Сушка	Сушка хлопка + ---- («Степень сушки» нажать 9 раз)
Расчетное годовое потребление для домохозяйства из четырех человек, всегда использующего сушку (200 циклов)		
Потребление энергии	кВтч/год	1080
Потребление воды	л	31600
Расчетное годовое потребление для домохозяйства из четырех человек, никогда не использующего сушку (200 циклов)		
Потребление энергии	кВтч/год	132
Потребление воды	л	14400

Данные о потреблении энергии при сушке были измерены в условиях, указанных в стандарте EN 50229.

1. Тестовая программа стирки: Хлопок 60°C + 1400 об./мин. + нажать «Полоскание+» 3 раза.
2. Первую сушку следует проводить с загрузкой 5 кг (загрузка составляет: 2 простыни, 6 наволочек и 19 полотенец) при программе Сушка хлопка + ---- («Степень сушки» нажать 9 раз).
3. Вторую сушку следует проводить с загрузкой 3 кг (загрузка составляет: 1 простыня, 6 наволочек и 6 полотенец) при программе Сушка хлопка + ---- («Степень сушки» нажать 9 раз). Для регулировки веса можно добавить или убрать 1 или 2 полотенца.

Тестовая программа для Ирака:

Хлопок 60°C + 1400 об./мин. + нажать «Полоскание+» 3 раза

Тестовая программа для ОАЭ

Программа стирки: Хлопок 60°C + 1400 об./мин. + нажать «Полоскание+» 3 раза

Программа сушки: Сушка хлопка + ---- (нажать «Степень сушки» 9 раз)

# ПОДКЛЮЧЕНИЕ К СЕТИ Wi-Fi

Включите Bluetooth и Wi-Fi в настройках вашего смартфона или планшета и подключитесь к беспроводной сети.

## **ПРИМЕЧАНИЕ**

Этот прибор поддерживает Wi-Fi на частоте 2,4 ГГц.

При включенной функции Wi-Fi энергопотребление прибора увеличивается. Однако мощность Wi-Fi составляет менее 2 Ватт, поэтому это не влияет на класс энергоэффективности прибора.

## **Загрузка**

В магазине приложений (Google Play Store, Apple App Store) на вашем смартфоне или планшете найдите приложение ConnectLife, скачайте и установите его.

## **ПРИМЕЧАНИЕ**

Для улучшения производительности и качества работы приложение может обновляться без уведомления.

## **Вход**

Войдите в приложение ConnectLife с помощью своей учетной записи. Если у вас нет учетной записи ConnectLife, вам нужно создать новую. Следуйте инструкциям в приложении.


## **ПРИМЕЧАНИЕ**

Если у вас уже есть учетная запись Google, вы можете использовать ее для входа.


## **Привязка прибора**




1. Откройте приложение ConnectLife на смартфоне или планшете.
2. Выполните привязку прибора к приложению ConnectLife следующим образом:
  - А. Нажмите «+» на странице «Главная», выберите «Добавить прибор» или «Сканировать».
  - Б. Выберите «Стиральная машина» или нажмите «Сканировать QR/штрих-код» или «Ввести ручную» ниже.
  - В. Отсканируйте QR/штрих-код на приборе или введите AUID/SN вручную. Если вы не можете его найти, нажмите ? для получения инструкций.
  - Г. Нажмите «НАСТРОИТЬ ПРИЛОЖЕНИЕ».
  - Д. Прочитайте инструкции, переведите прибор в режим «Подключение к сети и привязка» и нажмите «ДАЛЕЕ».
  - Е. Приложение начнет поиск приборов, и вы сможете выбрать прибор, который нужно подключить к сети, из списка поиска. Если прибор не найден, проверьте, включен ли Bluetooth. Bluetooth должен быть включен постоянно. Затем нажмите «ДАЛЕЕ».
  - Ж. Выберите домашнюю сеть Wi-Fi и введите пароль. Затем нажмите «ПОДКЛЮЧИТЬСЯ». Прибор начнет подключение к сети и привязку.
3. После успешной привязки вы можете задать имя прибора и комнату.
- И. Теперь прибором можно управлять удаленно через приложение.

## Как включить Wi-Fi?

1. Чтобы подключить прибор к Wi-Fi, нажмите и удерживайте кнопку **пар**, пока не начнет мигать значок  на панели управления.
2. Нажмите и удерживайте кнопку «Тем-ра», на дисплее отобразится *bon*.
3. После выполнения этих действий ваш прибор будет готов к подключению к Интернету. Далее следуйте инструкциям в приложении.
4. В противном случае выключите прибор и начните с первого шага.


## Как активировать дистанционное управление?

1. Убедитесь, что Wi-Fi прибора включен. Если Wi-Fi выключен, нажмите и удерживайте **пар**, чтобы включить Wi-Fi.
2. Поверните переключатель программ в положение «Удаленное управление», чтобы включить модуль удаленного управления. Если значок удаленного управления  горит, удаленное управление успешно настроено, и дверца блокируется. Если значок удаленного управления не горит, удаленное управление отключено.

 Когда значок  на дисплее не горит, вы не можете удаленно управлять прибором с помощью мобильного телефона. Чтобы включить эту функцию, поверните переключатель программ в положение «Удаленное управление», пока на дисплее снова не загорится значок .

## ПРИМЕЧАНИЕ

Сброс Wi-Fi и отмена всех привязок прибора:

1. Включите прибор кнопкой вкл./выкл. и подключите к сети.
2. Нажмите одновременно две последние кнопки и удерживайте 3 секунды. На дисплее отобразится *ε - b*.
3. Выключите и снова включите прибор, чтобы выполнить новую привязку.
4. После отмены привязки перезагрузите прибор, иначе отвязка не будет выполнена до конца. При отвязке удаляется вся информация о пользователях, хранящаяся на приборе.
5. Выход из режима раздачи сети:  
Чтобы выйти из режима, когда на дисплее отображается *bon*, нажмите **пар** и удерживайте 3 секунды. Чтобы выключить прибор, нажмите .

Торговая марка	Gorenje
Тип продукции	Стиральная машина
Изготовитель	Gorenje gospodinjiski aparati, d.o.o. (Gorenje, d.o.o.) - Partizanska Cesta 12, 3320 Velenje, Slovenia
Импортер	ООО «Горенье БТ»: 119180, Москва, Якиманская набережная, д.4, стр.1, этаж 3, пом. I, ком. 55
Срок службы	10 лет
Гарантия на инверторный мотор	10 лет

Производитель не берёт на себя ответственность за ошибки в данной инструкции, возникшие в процессе печати. Производитель имеет право вносить в свои изделия изменения, которые он сочтёт полезными для своих изделий, сохраняя при этом основные характеристики.

Вся представленная в инструкции информация, касающаяся комплектации, технических характеристик, функций, цветовых сочетаний и т.д. носит информационный характер и ни при каких условиях не является публичной офертой. Изготовитель не устанавливает условия и положения покупки, они должны соответствовать требованиям регионального и/или национального законодательства страны продажи товаров.



**gorenje**