

ГАЗОВАЯ ПЛИТА

Руководство по эксплуатации

MFO-M4G20T0E(WH)

MFO-M4G20T0E(SL)

Перед использованием данного газового прибора внимательно прочтите данное руководство и сохраните его для обращения в будущем.

БЛАГОДАРНОСТЬ

Благодарим Вас за выбор продукции Midea! Перед использованием нового устройства Midea внимательно прочитайте настоящее руководство для получения информации о безопасном использовании функций и возможностей, которые предлагает Ваше новое устройство.

СОДЕРЖАНИЕ

ВАЖНЫЕ ИНСТРУКЦИИ ПО БЕЗОПАСНОСТИ

УСТАНОВКА

ВАЖНЫЕ ИНСТРУКЦИИ ПО БЕЗОПАСНОСТИ

01-04

Установка ножек плиты	05
Установка задней панели	05
Установка цепи для защиты от опрокидывания	06
Установка конфорок	07
Схема установки	07
Требования к установке	08
Меры предосторожности при подключении газового баллона	09
Порядок подключения газового баллона	10
Меры предосторожности при утечке газа	10

ОПИСАНИЕ ПРИБОРА

Внешний вид	11
Комплектующие	11
Использование комплектующих	12
Панель управления	12
Подготовка к работе	13
Способ розжига	13
Порядок работы	13
Защита от погасания пламени	14
Соблюдение мер безопасности	14
Кухонный таймер	14
Варочная поверхность	15
Важные рекомендации	15
Ящик для принадлежностей	16

ОЧИСТКА И ТЕХНИЧЕСКОЕ ОБСЛУЖИВАНИЕ

ЧИСТКА И ТЕХНИЧЕСКОЕ ОБСЛУЖИВАНИЕ	17
--------------------------------------	----

ТЕХНИЧЕСКИЕ ХАРАКТЕРИСТИКИ

ТЕХНИЧЕСКИЕ ХАРАКТЕРИСТИКИ	18
----------------------------	----

УСТРАНЕНИЕ НЕИСПРАВНОСТЕЙ

УСТРАНЕНИЕ НЕИСПРАВНОСТЕЙ	19
---------------------------	----

ТЕХНИЧЕСКАЯ ИНФОРМАЦИЯ

ТЕХНИЧЕСКАЯ ИНФОРМАЦИЯ	20
------------------------	----

ВАЖНЫЕ ИНСТРУКЦИИ ПО БЕЗОПАСНОСТИ

1. Прочитайте данное Руководство по эксплуатации перед установкой или использованием прибора.
2. Это Руководство необходимо хранить вместе с прибором для дальнейшего использования. Если прибор продается или передается другому лицу, обязательно передайте документацию новому пользователю.
3. **ВНИМАНИЕ:** данный газовый прибор должен устанавливаться в соответствии с действующими нормами и использоваться только в хорошо проветриваемом помещении. Перед установкой или использованием газового прибора ознакомьтесь с инструкцией.
4. Розжиг конфорок на устройстве не должен длиться более 15 секунд. Если через 15 секунд конфорка не зажглась, прекратите работу газового прибора, откройте дверцу отсека и (или) подождите не менее 1 минуты перед повторной попыткой зажигания конфорки.
5. В случае случайного погасания пламени конфорки выключите регулятор конфорки и не пытайтесь зажечь ее повторно в течение как минимум 1 минуты.
6. Перед установкой убедитесь, что местные условия газоснабжения (тип газа и давление) совместимы с настройками газового прибора.
7. Условия настройки данного газового прибора указаны на этикетке (или табличке с техническими данными).
8. Данный газовый прибор не подключен к устройству для отвода продуктов сгорания. Установка и подключение должны производиться в соответствии с действующими правилами монтажа. Особое внимание следует уделить соответствующим требованиям к вентиляции.
9. **ВНИМАНИЕ:** при использовании газового прибора для приготовления пищи происходит выделение тепла, влаги и продуктов сгорания в помещении, где он установлен. Обеспечьте хорошую вентиляцию кухни, особенно во время работы газового прибора: держите открытыми отверстия для естественной вентиляции или установите механическое вентиляционное устройство (механическую вытяжку). При длительном интенсивном использовании прибора может потребоваться дополнительная вентиляция, например, открытие окна или более эффективная вентиляция, например, увеличение мощности механической вентиляции при ее наличии.

10. **ВНИМАНИЕ:** данный газовый прибор предназначен только для приготовления пищи. Его нельзя использовать для других целей, например, для обогрева помещения.
11. Не разбирайте, не ремонтируйте и не модифицируйте данный прибор самостоятельно.
12. **ОСТОРОЖНО:** открытые части плиты могут нагреваться при использовании гриля. Маленьких детей следует держать подальше от данного прибора.
13. Доступны дополнительные средства защиты от контакта с дверцей духовки. Эту деталь следует устанавливать, когда вероятно присутствие маленьких детей.
14. **ВНИМАНИЕ:** Если стекло варочной поверхности разбилось:
 - Немедленно выключите все конфорки и электрические нагревательные элементы и отключите прибор от электросети.
 - Не прикасайтесь к поверхности газового прибора.
 - Не используйте газовый прибор.
15. Не используйте газовую плиту, если она неисправна или имеет видимые повреждения.
16. Не подпускайте детей к духовке.
17. Газовый прибор предназначен для бытового использования в домашних условиях и не предназначен для коммерческого или промышленного применения.
18. Прибор должен использоваться только взрослыми для приготовления пищи в соответствии с инструкциями, приведенными в данном руководстве. Любое другое использование прибора (например, для обогрева помещения) считается ненадлежащим и опасным. Производитель не несет ответственности за возможный ущерб здоровью и имуществу пользователей в случае использования прибора не по назначению, а также несоблюдения мер безопасности и правил пользования прибором, указанных в Руководстве.
19. Данный прибор относится к классу 1 в соответствии с нормами ГОСТ 50696— 2006: отдельностоящий прибор либо к классу 2, подкласс 1 - встраиваемый между двумя предметами мебели.
20. Подключайте прибор к заземленной розетке/линии, защищенной предохранителем соответствующей мощности, как указано в таблице «Технические характеристики». Заземление должно быть выполнено квалифицированным электриком при использовании газового прибора с трансформатором или без него. Производитель не несет ответственности за любые проблемы, возникшие из-за отсутствия заземления газового прибора в соответствии с местными нормами.

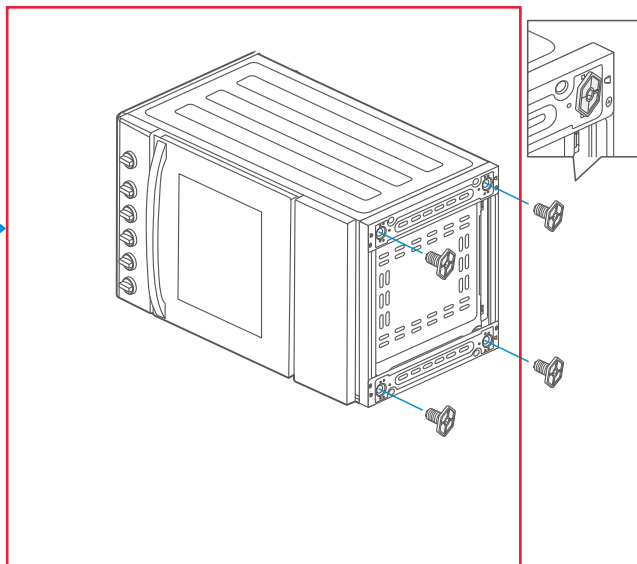
21. Не закрывайте стеклянную крышку (только для соответствующих моделей) во время приготовления пищи в духовке или на варочной поверхности.
22. Не используйте легковоспламеняющиеся жидкости (спирт, бензин и т.д.) рядом с работающим газовым прибором.
23. Следите за тем, чтобы шнуры питания других приборов не соприкасались с горячими частями духовки.
24. Никогда не закрывайте отверстия, используемые для вентиляции и отвода тепла.
25. Не помещайте горючие материалы в ящик для хранения принадлежностей или в камеру духовки. Это может привести к возгоранию.
26. Всегда проверяйте, чтобы ручки управления были в выключенном положении, когда газовый прибор не используется.
27. Не выполняйте очистку или техническое обслуживание, не отключив прибор от электросети. Никогда не лейте воду на прибор во время чистки.
28. Не пытайтесь ремонтировать прибор самостоятельно. Ремонт, выполненный неопытными лицами, может привести к травмам или дальнейшим неисправностям прибора. Обратитесь в службу поддержки.
29. Не ставьте тяжелые предметы на открытую дверцу духовки.
30. Не позволяйте детям играть с газовым прибором.
31. Данный газовый прибор не предназначен для использования лицами (включая детей) с ограниченными физическими, сенсорными или умственными способностями, а также с недостатком опыта и знаний, если они не находятся под наблюдением или не получили инструкций по использованию прибора от лица, ответственного за их безопасность. Не позволяйте детям играть с данным газовым прибором. Дети не должны выполнять очистку и обслуживание прибора без присмотра.
32. Запрещается сушить одежду, обувь или полотенца над варочной поверхностью во избежание их возгорания.
33. Никогда не оставляйте прибор без присмотра во время приготовления пищи.
34. Не следует использовать неустойчивые или деформированные кастрюли на приборе, так как они могут стать причиной несчастного случая из-за опрокидывания или проливания содержимого.
35. Будьте осторожны при использовании алкогольных напитков в блюдах. Алкоголь испаряется при высоких температурах и может воспламениться при контакте с горячими поверхностями, что может привести к пожару.

36. Не ставьте противни, посуду или алюминиевую фольгу непосредственно на дно духовки, так как накопление тепла может повредить дно духовки.
37. Не допускайте заземления сетевого кабеля между дверцей духовки и рамой и не прокладывайте его по горячим поверхностям. В противном случае изоляция кабеля может расплавиться и вызвать короткое замыкание, что приведет к поражению электрическим током или пожару.
38. Задняя поверхность духовки нагревается во время использования. Убедитесь, что газовое/электрическое соединение не касается задней поверхности; в противном случае соединения могут быть повреждены.
39. Во время работы прибор может быть горячим. Никогда не прикасайтесь к горячим конфоркам, внутренним частям духовки, нагревательным элементам и т.д.
40. Не используйте и не храните легковоспламеняющиеся материалы и предметы рядом с этим прибором. Скоропортящиеся продукты, пластиковые предметы и аэрозоли могут быть повреждены теплом и не должны храниться над или под прибором.
41. Не распыляйте аэрозоли вблизи этого прибора, когда он работает.
42. Используйте термостойкие прихватки или перчатки при работе с горячими кастрюлями и сковородками. Не допускайте, чтобы прихватки приближались к открытому огню при подъеме посуды. На работайте с влажными или мокрыми прихватками или перчатками, так как это ускоряет передачу тепла через материал, что может привести к ожогам.
43. Газовая плита не предназначена для работы от внешнего таймера или отдельной системы дистанционного управления.
44. **ВНИМАНИЕ:** при использовании гриля дверца должна быть закрыта.
45. Не отключайте прибор, вытягивая его за шнур питания. Беритесь за вилку.
46. Не повреждайте, не перекручивайте и не сдавливайте шнур питания. Во избежание опасностей, поврежденный шнур питания подлежит замене только производителем, сервисной службой или квалифицированным специалистом.
47. Не устанавливайте газовую плиту под электрическими розетками.
48. Не используйте удлинители или переходники.
49. Во избежание несчастных случаев перед ремонтом, очисткой или заменой деталей установите все ручки управления в положение "Закрыто" и кран газовой трубы / вентиль газового баллона, а также отключите вилку от розетки.

УСТАНОВКА

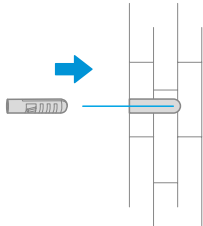
Установка ножек плиты

1. Установку должны выполнять как минимум два человека с использованием средств индивидуальной защиты (перчатки).
2. Ножки плиты ввинчены в нижнюю часть прибора.

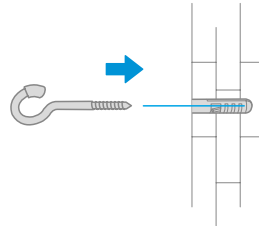


Установка цепи для предотвращения опрокидывания (для некоторых моделей)

1. Просверлите отверстие в соответствующем месте на стене за прибором и вставьте дюбель в отверстие.

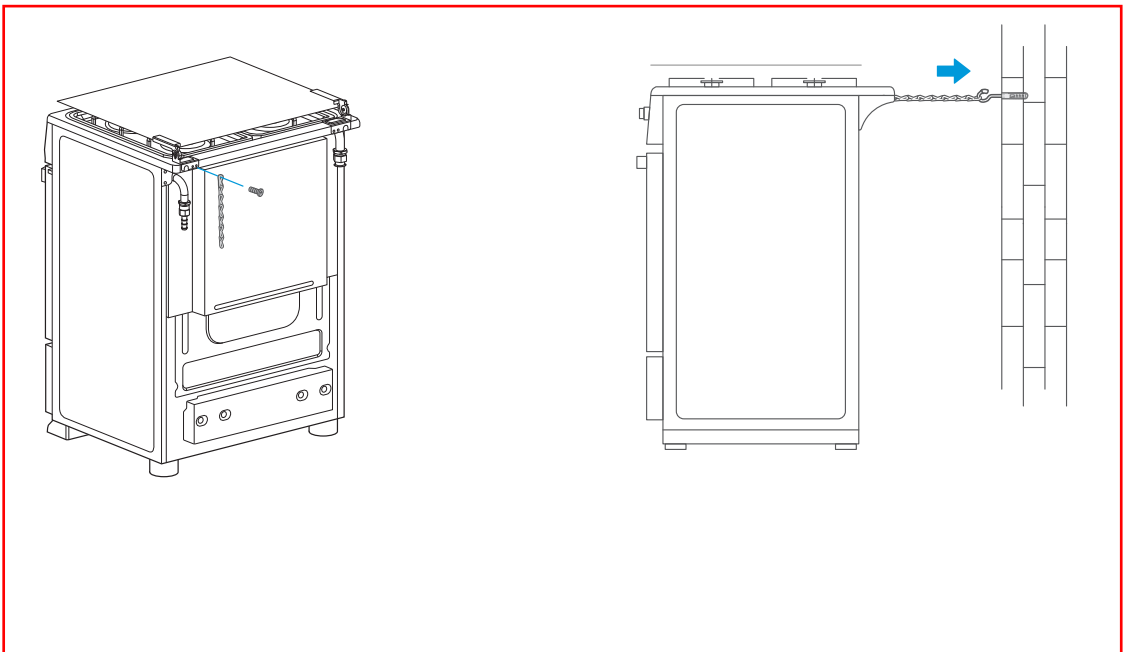


2. Вкрутите винт с крючком в дюбель.



3. Прикрепите цепь к задней части прибора.

4. Повесьте другой конец цепи на винт с крючком.



Установка конфорок

Установить на газовую плиту 4 конфорки соответствующего размера. Убедитесь, что свечи зажигания вставлены в соответствующие отверстия на конфорке.

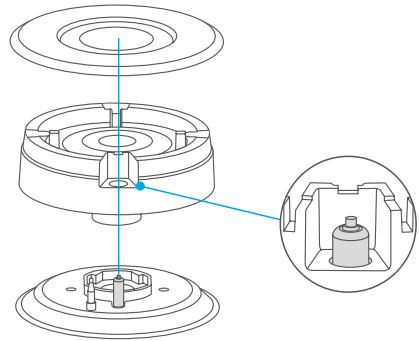
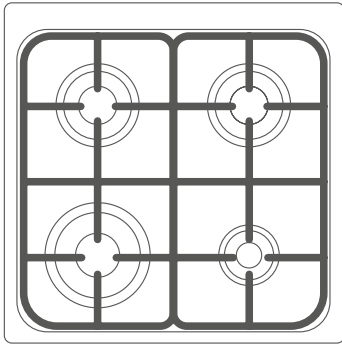
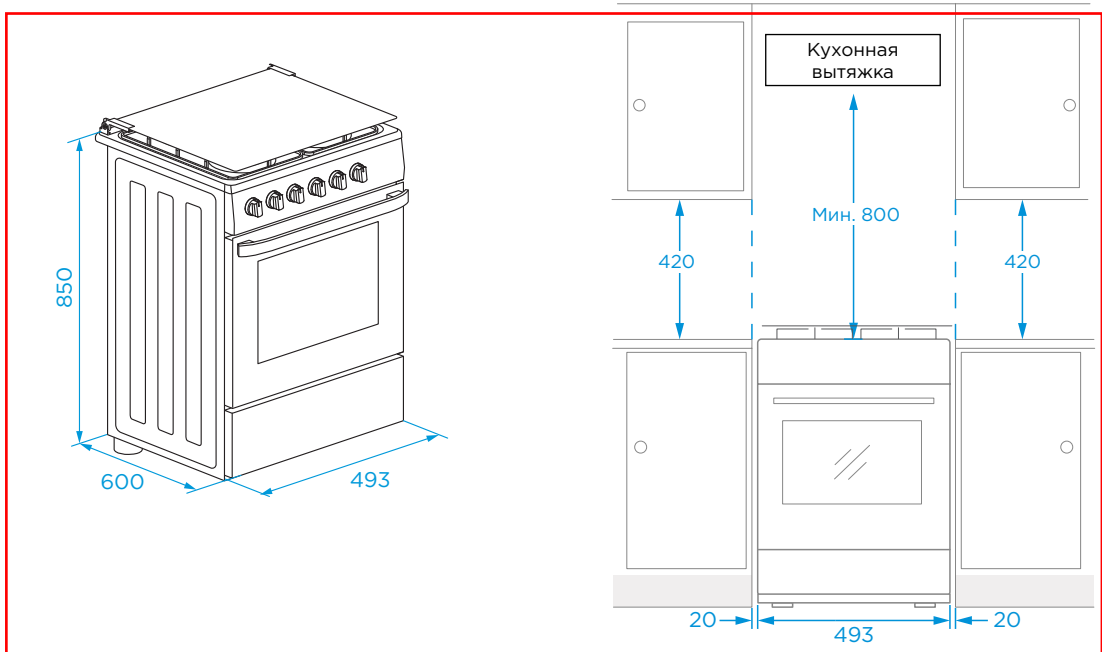


Схема установки

1. Убедитесь, что размеры для установки соответствуют указанным на схеме ниже.
2. Все размеры приведены в миллиметрах.
3. Высоту ножек плиты можно регулировать.



Требования к установке

01 Использование газовой плиты сопровождается выделением тепла и влаги, поэтому для безопасной эксплуатации прибора крайне важно обеспечить надлежащую вентиляцию. Помещение, где установлена газовая плита, должно иметь открывающееся окно, равноценную вентиляцию или постоянное вентиляционное отверстие для прямого отвода тепла и отработанных газов наружу. Газовую плиту можно разместить как на кухне, так и в других помещениях, однако для ее установки необходимо предусмотреть достаточно пространства. Требования к вентиляции в помещениях приведены ниже:

Площадь помещения	Диаметр вентиляционного канала
менее 5 м ³	Мин. 100 см ²
от 5 м ³ до 10 м ³	Мин. 50 см ²
более 10 м ³	Не требуется
В подвале или цокольном этаже	Мин. 65 см ²

- 02 При длительном использовании газовой плиты требуется дополнительная вентиляция, например, установка вытяжки.
- 03 Вентиляция не должна снижать эффективность работы газовой плиты или гасить пламя.
- 04 Прилегающие к плите предметы мебели должны быть изготовлены из негорючих материалов. Фасады прилегающих элементов кухни должны выдерживать температуру не менее 50°C. При установке газовой плиты рядом с другими приборами необходимо соблюдать минимальные расстояния, указанные в «Схеме установки».
- 05 Необходимо установить устройство защиты от опрокидывания, чтобы предотвратить повреждение прибора во время использования или очистки. (Для некоторых моделей)

ЗАПРЕЩАЕТСЯ

- 01 Не устанавливайте газовую плиту на ковровое покрытие.
- 02 Не устанавливайте газовую плиту рядом с холодильником.
- 03 Не устанавливайте электрическую розетку рядом с газовой плитой.
- 04 Не перекрывайте вентиляционные отверстия газовой плиты.

Меры предосторожности при подключении газового баллона

- 01 Перед подключением газового баллона убедитесь, что местные условия газоснабжения (тип газа и давление) совместимы с газовой плитой.
- 02 Если в будущем вам потребуется использовать прибор с другим типом газа, необходимо обратиться к авторизованному специалисту для проведения соответствующей процедуры переоборудования.
- 03 Газовые плиты предназначены для работы на сжиженном углеводородном газе (СУГ). Давление: СУГ 2.9 кПа.
Газовые плиты предназначены для работы на природном газе. Давление: природный газ 2.0 кПа.
Газовые плиты предназначены для работы на сжиженном и природном газе. Давление: сжиженный газ 2.9 кПа; природный газ 2.0 кПа.
- 04 Всегда используйте регулятор давления, предназначенный специально для вашей газовой плиты. Отсутствие регулятора давления может привести к избыточному давлению и утечке газа. Всегда проверяйте исправность регулятора давления.
- 05 Длина шланга должна быть не менее 0,4 метра и не более 1,5 метров. Изношенный или поврежденный шланг необходимо заменить. Убедитесь, что шланг не пережат и не перекручен. Рекомендуется менять шланг в течение 1 года с даты изготовления или в соответствии с требованиями национальных стандартов.
- 06 Регуляторы давления должны соответствовать действующим нормативам страны установки. Информацию можно получить у ближайшего продавца газового оборудования. См. технические данные. Категорически запрещается использовать регулятор с настраиваемым давлением. Расчетный срок службы регулятора составляет 10 лет. Рекомендуется менять регулятор в течение 5 лет с даты изготовления или в соответствии с требованиями национальных стандартов.
- 07 Всегда используйте шланг из ПВХ для работы при температуре от -20°C до 100°C. Убедитесь, что шланг:
 - не перегнут;
 - не проходит по задней стенке газовой плиты и не находится вблизи выходов горячего воздуха;
 - имеет длину менее 125 см.
- 08 По возможности установите газовый баллон вне кухни, в защищенном и проветриваемом месте.
- 09 Используйте металлический шланг 1/2 дюйма для подключения к газовой плите.
- 10 Используйте пластиковый шланг только в том случае, если он не проходит по задней стенке газовой плиты.

ПРИМЕЧАНИЕ

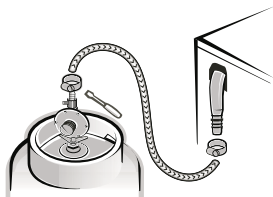
- 01 Подключение газовой плиты к системе подачи газа должно выполняться только уполномоченным и квалифицированным персоналом.
- 02 Непрофессиональное подключение системы газоснабжения может привести к взрыву или отравлению!
- 03 Производитель не несет ответственности за ущерб, причиненный в результате действий неуполномоченных лиц.
- 04 Перед подключением системы подачи газа убедитесь, что клапан регулирования давления закрыт, иначе существует опасность взрыва!
- 05 Газовый шланг не должен быть пережат, согнут, заблокирован или соприкасаться с поверхностью газовой плиты.
- 06 Своевременно заменяйте поврежденный газовый шланг, так как он может стать причиной взрыва.

Порядок подключения газового баллона

Всегда проверяйте исправность регулятора давления.

Шланг и регулятор следует заменять каждые 5 лет или при их повреждении.

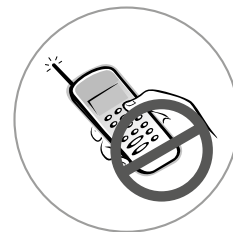
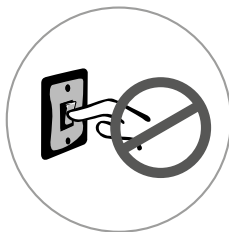
- 01 Наденьте металлический хомут на конец шланга.
- 02 Подсоедините шланг к входному отверстию духовки и затяните хомут.
- 03 Наденьте другой хомут на противоположный конец шланга, подсоедините его к регулятору давления и затяните хомут.
- 04 Осторожно привинтите регулятор давления к газовому баллону.
- 05 После установки проверьте наличие утечки газа с помощью мыльной пены или жидкого моющего средства.



Меры предосторожности при утечке газа

При появлении запаха газа в помещении необходимо соблюдать следующие меры предосторожности:

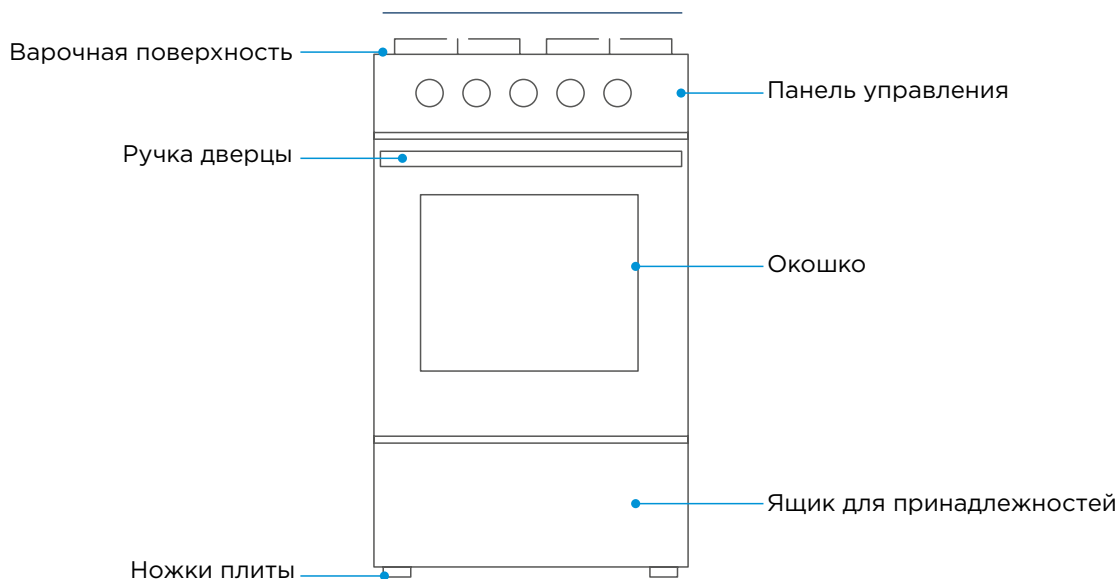
- 01 Закройте вентиль газового баллона / кран газовой магистрали и все ручки управления.
- 02 Не зажигайте огонь.
- 03 Не включайте электроприборы, такие как мобильные телефоны, вытяжки, а также освещение или другие электрические выключатели.
- 04 Откройте окна, чтобы проветрить помещение от горючих газов.
- 05 Выйдите на улицу или в другое помещение и свяжитесь с местной службой газа.



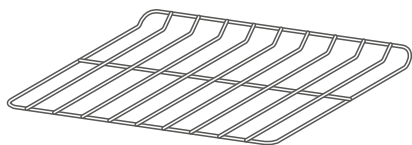
ОПИСАНИЕ ПРИБОРА

В случае расхождений между видом газового прибора и изображениями в данном руководстве следует руководствоваться фактическим видом изделия.

Внешний вид

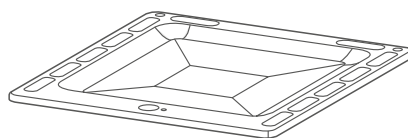


Комплектующие



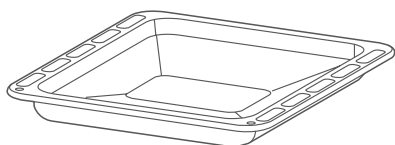
Решетка для гриля

Для размещения жаропрочной посуды или приготовления на гриле



Поддон для сбора жира

Для сбора жира и остатков пищи



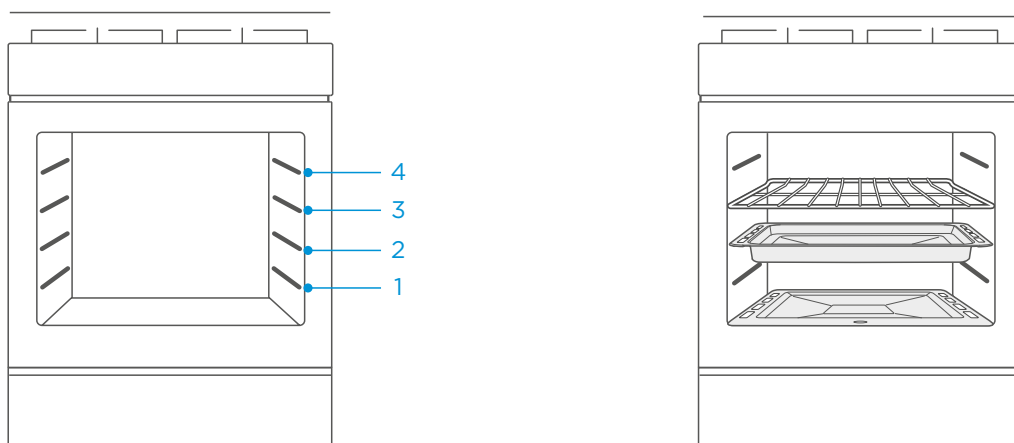
Противень для гриля

Для приготовления больших порций пищи

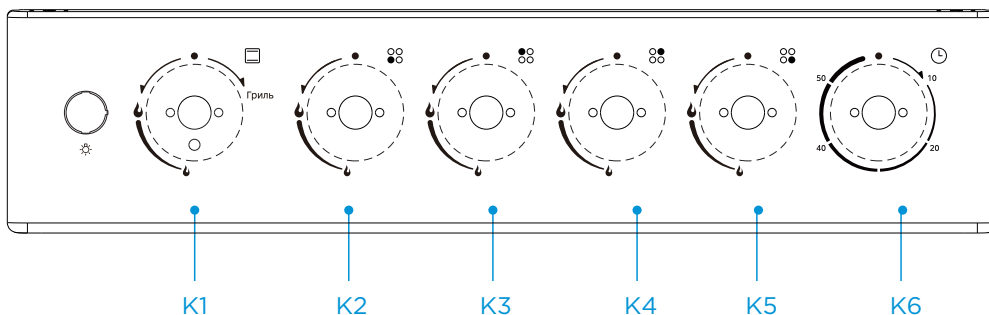
(В некоторых моделях)

Использование комплектующих

Рекомендуется устанавливать противень для гриля или решетку на 2-й или 3-й уровень.







Панель управления



Ручка K1: управляет горелкой духовки.

Ручки K2-K5: управляют конфорками варочной поверхности.

Ручка K6: кухонный таймер.

	Освещение	Нажмите кнопку, чтобы включить или выключить освещение духовки.
	Расположение конфорок варочной поверхности	Расположение конфорок варочной поверхности
	OFF (ВЫКЛ.)	В этом положении конфорка выключена.
	Мощность пламени	Большой значок - максимальное пламя, маленький - минимальное.

Подготовка к работе

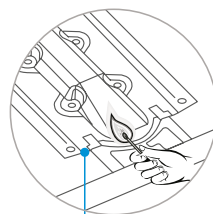
- 01 Перед первым использованием духовки выньте из нее все предметы.
Например: решетку для гриля, противень для гриля, упаковочный материал и т.д.
- 02 Откройте окна и включите вытяжку.
- 03 Зажгите пламя в духовке, установите максимальную мощность и включите таймер на 30-60 минут. Это необходимо для удаления антикоррозионного покрытия с горелки духовки. Резкий запах или дым во время этого процесса являются нормальным явлением.

Способ розжига

Время розжига не должно превышать 15 секунд. Если духовка не зажигается в течение 15 секунд, прекратите попытки и подождите не менее 1 минуты с открытым окном, прежде чем повторить попытку розжига.

Ручной розжиг (Для некоторых моделей)

- 01 Выньте поддон из нижней части камеры.
- 02 Поверните ручку управления против часовой стрелки.
- 03 Чтобы зажечь нижнюю горелку духовки, поднесите зажженную спичку к круглому отверстию нижней горелки.
- 04 Чтобы зажечь конфорку на варочной поверхности, поднесите зажженную спичку к горелке.



Нижняя горелка
духовки

Порядок работы

- 01 После того как горелки духовки зажглись, осторожно закройте дверцу, поверните ручку управления на максимальную температуру и прогрейте духовку в течение 7-12 минут.
- 02 После завершения прогрева поместите продукты в духовку, осторожно закройте дверцу и поверните ручку для регулировки температуры.
- 03 Поставьте подходящую посуду на решетку, зажгите конфорку и отрегулируйте температуру.
- 04 По окончании приготовления поверните ручку управления в положение OFF (ВЫКЛ.) и закройте вентиль газового баллона (при работе от СУГ).

Советы

- 01 Ваша газовая плита оснащена термостатом, который обеспечивает более точную температуру приготовления (для некоторых моделей)
- 02 Не готовьте пищу без противня, непосредственно или на поддоне на дне духовки.

Защита от погасания пламени (для некоторых моделей)

Ваша газовая плита оснащена защитой от погасания пламени. При случайном погасании пламени газовая плита автоматически прекращает подачу газа.

Ваша варочная поверхность оснащена защитой от погасания пламени. При неожиданном погасании пламени варочная поверхность автоматически прекращает подачу газа.

Ваша духовка оснащена защитой от погасания пламени. Если пламя внезапно погаснет, подача газа в духовку автоматически прекратится.

Соблюдение мер безопасности

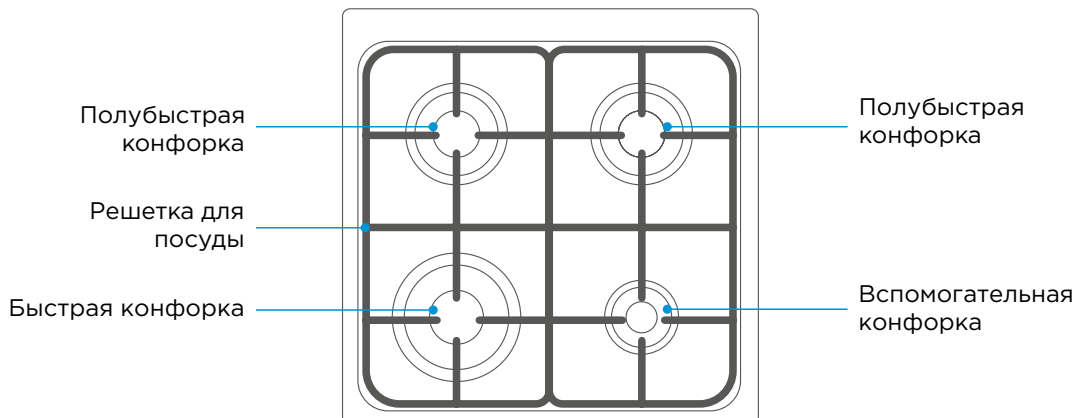
- 01 При закрывании дверцы не делайте резких движений, чтобы избежать скачка давления внутри духовки и погасания пламени.
- 02 После завершения приготовления обязательно наденьте жаропрочные рукавицы, прежде чем доставать готовые блюда и кухонные принадлежности.
- 03 Никогда не кладите одежду или легковоспламеняющиеся предметы вблизи конфорок.
- 04 Не храните в духовке кухонную утварь, особенно ту, на которой остались следы или большое количество масла или жира.
- 05 При пользовании духовкой избегайте контакта со стеклянными поверхностями и внутренними элементами.
- 06 Не позволяйте детям находиться на кухне во время использования газовой плиты.
- 07 Не кладите ничего на открытую дверцу духовки.

Кухонный Таймер (только для некоторых моделей)

Таймер служит исключительно для напоминания при каких-либо действиях на кухне и не имеет функции управления газовой плитой.

Поверните регулятор по часовой стрелке, чтобы запустить таймер.

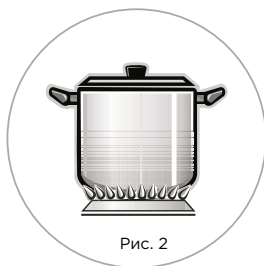
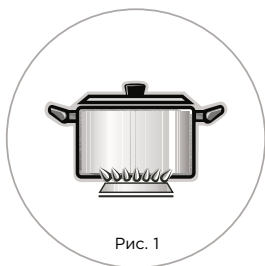
Варочная поверхность



Тип газовой конфорки	Диаметр конфорок	Диаметр посуды
Быстрая	24-26 см	20-23 см
Полубыстрая	16-20 см	12-20 см
Вспомогательная	10-14 см	8-16 см

Важные рекомендации

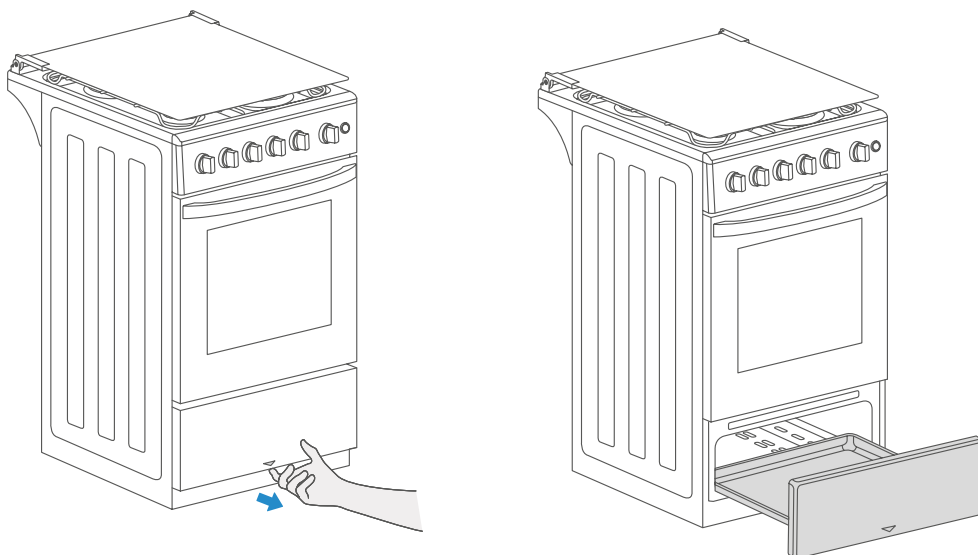
Нельзя использовать посуду, края которой выходят за пределы конфорки. Для экономии газа рекомендуется использовать посуду с диаметром, соответствующим размеру конфорок (рис. 1 и 2). Это предотвратит распространение пламени за пределы посуды (рис. 3). Рекомендуется уменьшить огонь, как только жидкость закипит, и поддерживать минимальное пламя, необходимое для кипения. Убедитесь в наличии достаточной вентиляции в помещении, где установлена плита. Для удобства зажигайте конфорку до того, как поставите посуду на решетку.



Выдвижной ящик для принадлежностей (для некоторых моделей)

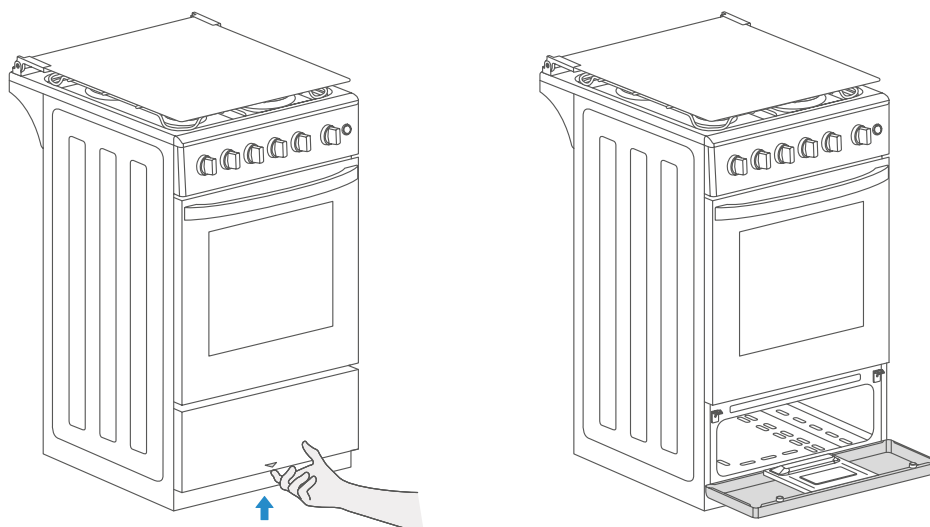
Чтобы открыть ящик, потяните за нижнюю часть панели. Не тяните за верхнюю часть ящика, чтобы избежать его деформации. Очистите ящик, протерев внутренние поверхности мягкой влажной неабразивной губкой или тканью.

Для очистки не обязательно снимать ящик, но при желании это можно сделать. Чтобы снять ящик, полностью выдвиньте его и приподнимите. После этого ящик можно вынуть. Чтобы установить ящик обратно, совместите пластиковый кронштейн на дне ящика с направляющей на нижнем кронштейне плиты и задвиньте ящик до полного закрытия.



Ящик для принадлежностей (для некоторых моделей)

Приподнимите нижнюю часть панели ящика, куда указывает стрелка, и слегка поверните ее наружу, после чего ящик откроется. Чтобы закрыть ящик, просто верните его в закрытое положение и сильно надавите. Не пытайтесь снять ящик самостоятельно.



ЧИСТКА И ТЕХНИЧЕСКОЕ ОБСЛУЖИВАНИЕ

- 01 Перед чисткой или обслуживанием убедитесь, что ручки управления конфорками находятся в положении "Выключено", вентиль газового баллона перекрыт, а для моделей с двигателем — вилка питания отключена от сети.
- 02 После завершения приготовления дождитесь полного остывания прибора, прежде чем приступать к его очистке. Отсутствие регулярной очистки может привести к повреждению поверхности газового прибора, что сократит срок его службы и может создать опасную ситуацию.
- 03 Кухонные принадлежности (решетку для гриля, поддон для сбора жира, противень и т.д.) следует мыть не холодной, а теплой водой.
- 04 Очищайте поверхность устройства мягкой тканью, смоченной в горячем мыльном растворе (1 литр воды, 2 столовые ложки моющего средства).
- 05 При очистке панели управления и варочной поверхности рекомендуется протереть их сухой бумажной салфеткой, смоченной в мыльном растворе, а затем вытереть насухо чистой мягкой тканью или сухой бумажной салфеткой.

ПРИМЕЧАНИЯ

- 01 При очистке газовой плиты следите, чтобы остатки пищи или капли масла не попадали в отверстия конфорки.
- 02 Отключите питание перед очисткой, обслуживанием или заменой деталей.
(Для некоторых моделей)
- 03 Всегда поддерживайте чистоту вашей газовой плиты.
- 04 Не используйте едкие или сильные абразивные чистящие средства.
- 05 Не используйте для очистки изделия твердые предметы, например, проволочные щетки.
- 06 Не используйте жесткие губки, так как они могут повредить внешний вид и отделку.
ВНИМАНИЕ: не используйте грубый или острый металлический скребок для очистки стекла дверцы духовки. Если поверхность стекла дверцы духовки поцарапана, оно может разбиться и причинить травму.

ТЕХНИЧЕСКИЕ ХАРАКТЕРИСТИКИ

Спецификация прибора

Модель	MFO-M4G20T0E(WH) MFO-M4G20T0E(SL)
Габариты	493*650*850
Устройство поджига	Устройство непрерывного поджига
Эл/питание	220-240В~ 50 Гц-60 Гц
Мощность	25 Вт
Тип газа (1)	Сжиженный баллонный
Категория прибора	IзВ/Р
Давление газа	2.9кПа
Диаметр форсунок (мм):	(Вспом.,П/Быстр.,Быстр.:0.53, 0.68, 0.85)
Гриль	0.53
Духовка	0.76
Тепловая мощность	10.3 кВт
Тип газа (2)	магистральный
Категория прибора	IzH
Давление газа	2.0 кПа
Диаметр форсунок (мм)	(Вспом.,П/Быстр.,Быстр.:0.72, 0.97,1.30)
Гриль	0.72
Духовка	1.14
Тепловая мощность	10.1 кВт

УСТРАНЕНИЕ НЕИСПРАВНОСТЕЙ

Ниже приведен список простейших неисправностей, которые можно устранить своими силами. Если неисправность устранить не удастся, обратитесь в сервисную службу.

ПРОБЛЕМА	ВОЗМОЖНАЯ ПРИЧИНА	РЕШЕНИЕ
Устройство не работает после включения	Дверца духовки не закрыта	Закройте дверцу духовки
Пища не приготовилась полностью	Установлена слишком низкая температура	Установите правильную температуру
	Продукты размещены неправильно	Измените расположение продуктов
	Продукты слишком крупные или толстые	Уменьшите размер порций и увеличьте время приготовления
Присутствует необычный запах	Первичное обгорание защитного слоя при начале работы	Нормальное явление
Шум	Расширение металла при нагреве	Нормальное явление
Лампа в духовке не включается	Повреждена лампа в духовке	Обратитесь в сервисный центр
Конфорка не загорается	Не открыт вентиль газового баллона	Откройте вентиль газового баллона
	В газовом баллоне закончился газ	Замените газовый баллон
	На конфорке есть остатки пищи или капли масла	Очистите конфорки от остатков пищи и жира
	Повреждение конфорки	Обратитесь в сервисный центр
Неравномерное пламя или пламя разных цветов	Засорены отверстия конфорки или горит жир	Очистите конфорки от остатков пищи и жира

Данный символ, изображенный на изделии или на упаковке, указывает, что изделие не относится к разряду обычных бытовых отходов и после вывода из строя подлежит утилизации в надлежащем центре по утилизации электрического и электронного оборудования.

Надлежащая утилизация прибора позволит избежать угрозы для окружающей среды и здоровья людей, вытекающей из неправильного обращения с прибором. Более подробную информацию по утилизации данного изделия можно получить в местных органах власти, местной службе по утилизации отходов или в магазине, где было приобретено изделие.



ТЕХНИЧЕСКАЯ ИНФОРМАЦИЯ

⚠ Предупреждение!

Риск поражения электрическим током

Не пытайтесь отремонтировать неисправный прибор самостоятельно. Самостоятельная попытка ремонта может представлять угрозу жизни и здоровью пользователя. Все ремонтные работы должны выполняться исключительно квалифицированными специалистами. Неправильный ремонт также аннулирует гарантийные обязательства производителя.

- Срок службы прибора составляет 10 лет со дня продажи через розничную торговую сеть. В течение этого времени изготовитель обеспечивает потребителю возможность использования товара по назначению, а также выпуск и поставку запасных частей в торговые и ремонтные предприятия. В случае отсутствия штампа магазина срок службы исчисляется со дня изготовления.
- Условия хранения - по группе 1(A) по ГОСТ 15150. Приборы должны храниться в упакованном виде в сухих, проветриваемых помещениях при температуре воздуха от 5°C до 40°C и относительной влажности воздуха до 80% (для 25°C).
- Гарантийные обязательства на прибор изложены в гарантийном талоне. Ремонт у лиц, не имеющих специального разрешения, запрещен!
- Все технические усовершенствования будут учтены в новой версии руководства по эксплуатации, которое Вы сможете найти на нашем сайте **midea.com/ru**. Внешний вид изделия и цвет могут быть изменены производителем без предварительного уведомления.

Сведения о соответствии стандартам:

Данный продукт сертифицирован на соответствие техническим регламентам:

ТР ТС 004/2011 "О безопасности низковольтного оборудования" ТР ТС 020/2011 "Электромагнитная совместимость технических средств"

ТР ТС 016/2011 "О безопасности аппаратов, работающих на газообразном топливе"

Изготовитель: ООО «Хоум Аплиансес», 220014, г. Минск, пер. С. Ковалевской, 52
Сделано в Беларуси

Импортер в РФ: ООО «Ориент Хоусхолд Аплиансес»
Адрес: 127015, РФ, г. Москва, ул. Новодмитровская, д.2, корп. 1
Информационно-справочная служба: 8 (800) 777-00-88
midea.com/ru





make yourself at home



www.midea.com

© Midea 2022 all rights reserved