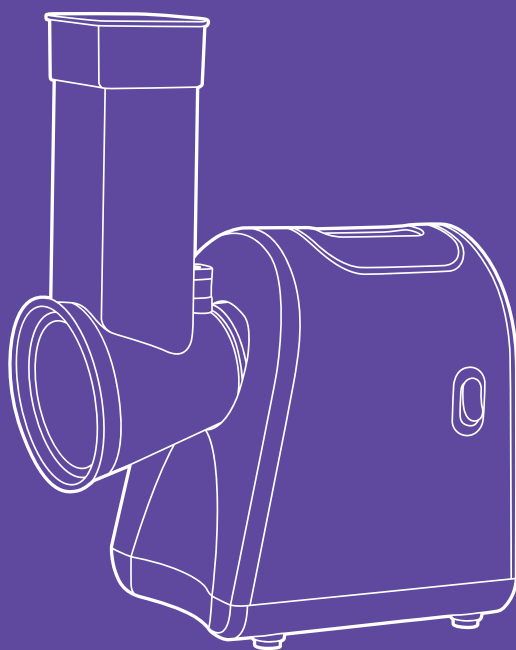


**Я действительно
ТРУ!**



**Терка электрическая
КТ-3572**

Если у вас возникнут трудности с использованием нашей техники, перед обращением в магазин просим позвонить на горячую линию Kitfort:

8-800-775-56-87

(пн-пт с 9:30 до 17:30 по московскому времени)

info@kitfort.ru

Мы расскажем про особенности работы прибора и проконсультируем по любым другим вопросам

Содержание

Общие сведения.....	4
Комплектация	4
Устройство электрической терки	5
Подготовка к работе и использование.....	6
Чистка и обслуживание	9
Уход и хранение.....	10
Устранение неполадок	10
Технические характеристики	11
Меры предосторожности.....	13

Общие сведения

Электрическая терка КТ-3572 предназначена для терки и шинковки овощей, фруктов и других пищевых продуктов в домашних условиях.

Устройство имеет 6 сменных ножей: 3 ножа для мелкой, средней и крупной терки и 3 ножа для мелкой, крупной и волнистой шинковки. Также в комплекте есть толкатель для безопасного проталкивания продуктов и специальная подставка для хранения ножей.

Ножи для терки помогут измельчить или натереть продукты. Ножи для шинковки позволяют быстро и аккуратно нарезать продукты тонкими ломтиками. Тонко нарезанные продукты выглядят более аппетитно и делают даже простое блюдо интересным. С помощью ножей для шинковки вы существенно сократите время нарезки и получите ровные ломтики, добиться которых при нарезке обычным ножом очень непросто. Заточка ножей не требуется, поскольку они изготовлены из нержавеющей стали.

Корпус прибора выполнен из сочетания пластика и нержавеющей стали.

Электрическая терка проста в использовании: управление прибором осуществляется переключателем, расположенным на моторном блоке. Части устройства, непосредственно контактирующие с продуктом, съемные, поэтому их удобно мыть, не беспокоясь о том, что вода может попасть в корпус устройства и вывести его из строя.

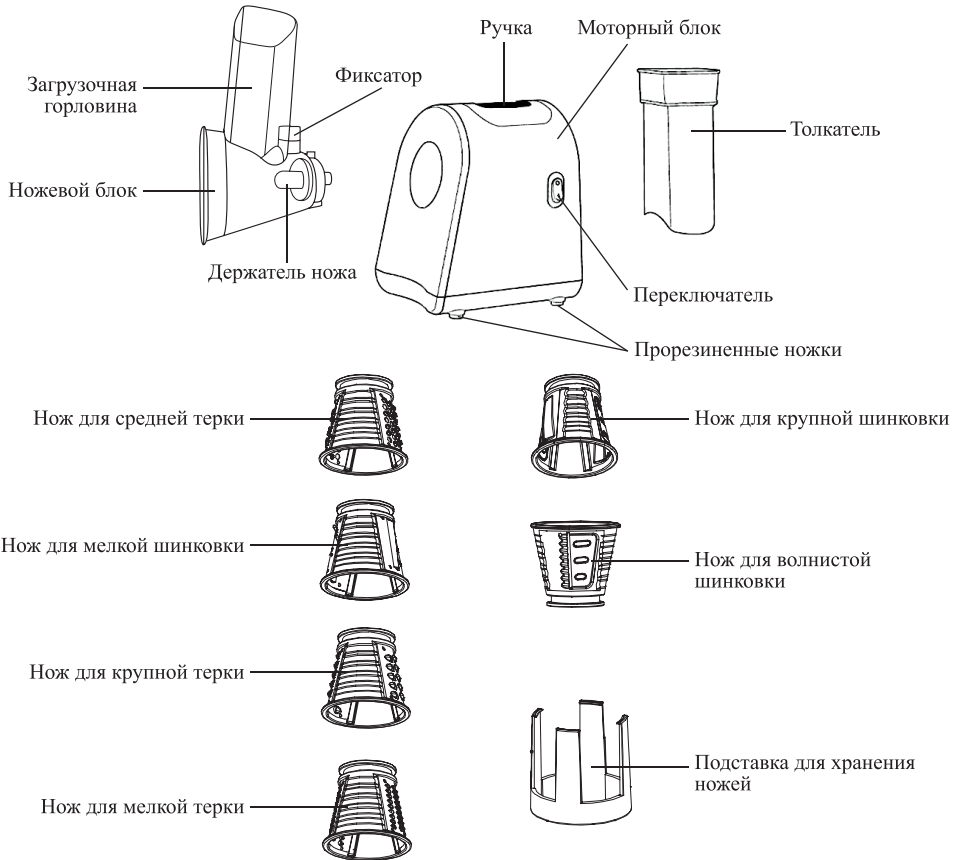
Устройство обладает компактными размерами и не займет много места на кухне. Прорезиненные ножки делают прибор более устойчивым на столе.

Комплектация

1. Электрическая терка — 1 шт.
 - Моторный блок — 1 шт.
 - Загрузочная горловина — 1 шт.
2. Толкатель — 1 шт.
3. Нож для мелкой терки — 1 шт.
4. Нож для средней терки — 1 шт.
5. Нож для крупной терки — 1 шт.
6. Нож для мелкой шинковки — 1 шт.
7. Нож для крупной шинковки — 1 шт.
8. Нож для волнистой шинковки — 1 шт.
9. Подставка для хранения ножей — 1 шт.
10. Руководство по эксплуатации — 1 шт.
11. Коллекционный магнит — 1 шт.*

*опционально

Устройство электрической терки



Переключатель включает терку в положении «I» и выключает ее в положении «O».

Примечание. Всегда выключайте терку после использования, переводя переключатель в положение «O», иначе при следующем подключении к сети терка сразу включится.

Продукт подается в *загрузочную горловину* и подталкивается с помощью *толкателя*.

Внимание! Запрещается подталкивать ингредиенты руками или другими посторонними предметами, для этого необходимо использовать только толкатель. Будьте осторожны, чтобы не пораниться.

В комплекте предусмотрено 6 ножей: 3 ножа для мелкой, средней и крупной терки и 3 ножа для мелкой, крупной и волнистой шинковки. *Ножи для терки* имеют перфорированную поверхность с отверстиями разного размера. Ножи для терки лучше справляются с твердыми продуктами (сыр, шоколад, орехи). *Ножи для шинковки* оснащены острыми лезвиями, которые нарезают продукты ломтиками, они подойдут для сочных и хрустящих продуктов (овощи, фрукты).

Нож для мелкой терки предназначен для измельчения и терки твердых продуктов. Он подойдет для твердого сыра (например, пармезана), шоколада, грецких орехов, миндаля, а также для изготовления картофельного пюре.

Нож для средней терки подойдет для терки моркови, свеклы, кабачков, твердого сыра, шоколада.

Нож для крупной терки подойдет для моркови, кабачков, картофеля, перца, твердого сыра и шоколада.

Нож для мелкой шинковки служит для нарезки тонких гладких ломтиков, *нож для крупной шинковки* — для более толстых гладких ломтиков, а *нож для волнистой шинковки* позволяет получить рельефные «гофрированные» ломтики, которые можно использовать для украшения блюд.

Внимание! Будьте осторожны! Ножи очень острые, держите их, только взявшись за пластиковые детали.

Ножи удобно хранить на специальной подставке из комплекта.

Подготовка к работе и использование

Подготовка к работе

Достаньте устройство и все аксессуары из коробки и удалите все упаковочные материалы.

Перед первым использованием вымойте все составные части прибора, кроме моторного блока, в теплой воде с использованием мягкой губки и неабразивного средства для мытья посуды и тщательно высушите. Будьте осторожны и не поранитесь о ножи.

Моторный блок протрите влажной, а затем сухой мягкой тканью. Не допускайте попадания жидкостей, порошков и посторонних предметов внутрь моторного блока, на переключатель и шнур питания.

Установите моторный блок на ровную устойчивую горизонтальную сухую поверхность на расстоянии не менее 10 см от края стола. Оставьте сверху расстояние для беспрепятственной работы толкателя.

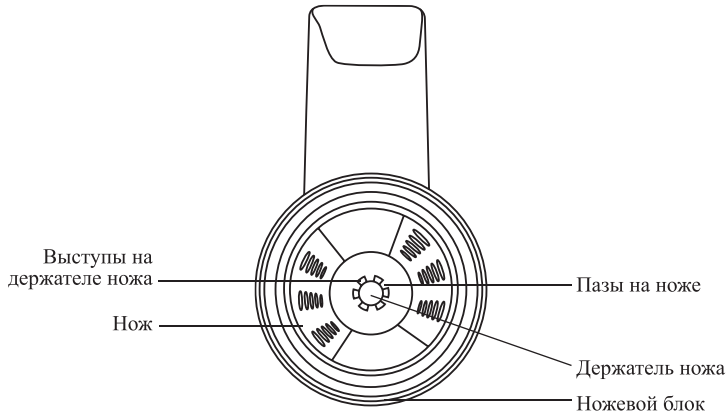
Сборка электрической терки

1. Убедитесь, что прибор отключен от сети и переключатель находится в положении «О».

Внимание! Всегда отключайте терку от сети питания и переводите переключатель в положение «О» во время установки или снятия деталей.

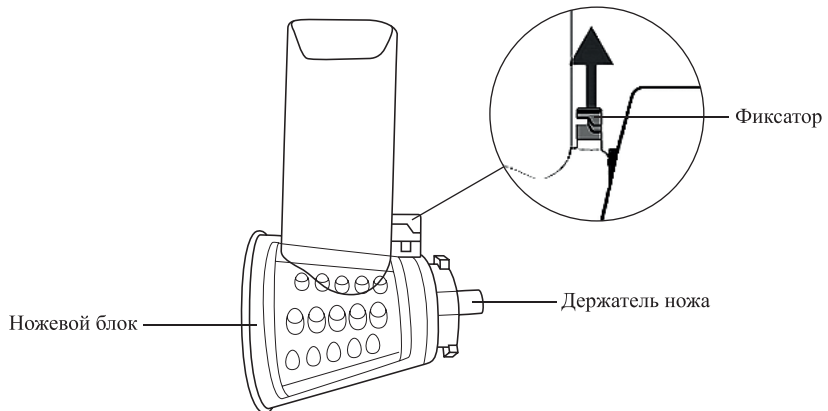
2. Вставьте выбранный нож в ножевой блок так, чтобы выступы на держателе ножа в ножевом блоке попали в пазы на ноже.

Внимание! Будьте осторожны, при установке удерживайте нож только за пластиковые детали.



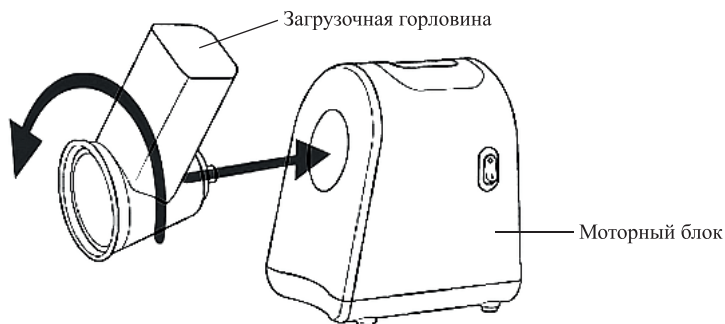
3. Поднимите фиксатор на ножевом блоке вверх и прижмите нож к держателю ножа до упора, затем отпустите фиксатор, нож будет зафиксирован на держателе.

Внимание! Перед началом использования устройства всегда проверяйте, что фиксатор опущен и нож надежно закреплен в ножевом блоке.



4. Поверните загрузочную горловину так, чтобы она была направлена в вашу сторону, как показано на рисунке ниже. Затем вставьте ее выступами в пазы на моторном блоке. Поверните загрузочную горловину против часовой стрелки до упора для фиксации на моторном блоке.

Внимание! Не используйте устройство, если какие-либо его части не установлены.



Использование

1. Установите собранную терку на ровную устойчивую горизонтальную поверхность на расстоянии не менее 10 см от стен, края стола и других предметов.
2. Вымойте продукты и нарежьте их так, чтобы они поместились в загрузочную горловину. При необходимости очистите ингредиенты, удалите крупные косточки и твердую несъедобную кожуру (например, у тыквы). Если фрукт или овощ меньше диаметра загрузочной горловины, его можно класть целиком. Крупные продукты нарежьте на кусочки размером 4,5–5 см. Для шинковки выбирайте наиболее твердые кусочки.

Внимание! Не помещайте в загрузочную горловину горячие или замороженные ингредиенты. Продукты для нарезки должны быть комнатной температуры.

Электрическая терка предназначена для терки и нарезки мягких и не очень твердых продуктов. Запрещается использовать устройство для терки и нарезки непищевых продуктов. Не заливайте в загрузочную горловину никакие жидкости, не добавляйте в нее вязкие или слишком мягкие ингредиенты.

3. Подставьте емкость под загрузочную горловину.
4. Подключите прибор к сети электропитания.
5. Переведите переключатель в положение «I» для начала работы.

Внимание! Максимальное время непрерывной работы терки — 5 минут. Перед следующим использованием необходимо сделать перерыв в течение 10 минут для охлаждения устройства.

6. Поместите продукты в загрузочную горловину. Проталкивайте продукты только толкателем, удерживая его вертикально. Подавайте продукты в загрузочную горловину постепенно. Не прикладывайте чрезмерных усилий при продвижении продуктов толкателем. Не проталкивайте продукты пальцами или посторонними предметами во избежание получения травм.

Внимание! Всегда сначала включайте терку и только потом подавайте продукты в загрузочную горловину. Если сначала положить продукты, а потом включить прибор, то при включении терки продукты могут застрять в загрузочной горловине.

При застревании продуктов в терке немедленно выключите ее, переведя переключатель в положение «О», отключите терку от сети и устраните причину блокировки.

7. Для прекращения работы переведите переключатель в положение «О». После выключения прибора всегда дожидайтесь полной остановки вращения ножа. Не снимайте загрузочную горловину, пока нож полностью не остановится.

Примечание. Всегда выключайте терку после использования, переведя переключатель в положение «О», иначе при следующем подключении к сети терка сразу включится.

8. По окончании работы отключите прибор от сети электропитания и разберите для очистки. Снимите загрузочную горловину, повернув ее по часовой стрелке. Затем снимите нож с держателя ножа в ножевом блоке, для этого поднимите фиксатор вверх и аккуратно вытащите нож из ножевого блока. Будьте осторожны, при снятии ножа удерживайте его только за пластиковые детали. Очистите прибор и все съемные части, как описано в главе «Чистка и обслуживание».

Чистка и обслуживание

Перед чисткой прибора отключите его от сети электропитания и разберите его. Не допускайте засыхания остатков пищи на ножах и в загрузочной горловине.

Снимите загрузочную горловину, повернув ее по часовой стрелке. Затем снимите нож с держателя ножа в ножевом блоке, подняв фиксатор вверх и аккуратно вытащите нож из ножевого блока. Будьте осторожны, при снятии ножа удерживайте его только за пластиковые детали.

Вымойте все съемные части, кроме моторного блока, сразу после использования в теплой воде мягкой губкой с неабразивным средством для мытья посуды. Тщательно высушите все съемные части, ножи вытрите насухо после мытья. Не используйте для мытья абразивные моющие средства и жесткие губки.

Внимание! Запрещено мыть в посудомоечной машине любые части устройства. Будьте осторожны при мытье ножей, не пораньтесь.

Моторный блок протрите влажной, а затем сухой мягкой тканью. Не погружайте моторный блок в воду или другие жидкости. Не допускайте попадания жидкостей, порошков и посторонних предметов внутрь моторного блока, на переключатель и шнур питания.

Некоторые фрукты и овощи могут оставить пятна на пластиковых деталях. Пятна от сока можно смазать небольшим количеством растительного масла, после чего вытереть поверхность мягкой тканью. Налет можно удалить при помощи 10% раствора лимонного сока.

Уход и хранение

Перед хранением очистите прибор, как это описано в главе «Чистка и обслуживание». Тщательно высушите все составные части. Ножи один за другим установите в подставку для ножей.

Храните прибор в разобранном виде в сухом и прохладном месте, недоступном для детей. На длительное хранение уберите прибор и все составные части в пакет или коробку для защиты от пыли.

Устранение неполадок

Терка не включается

Возможная причина	Решение
Нет напряжения в сети	Проверьте наличие напряжения в сети
Переключатель находится в положении «O»	Чтобы включить терку, переведите переключатель в положение «I»

Терка выключилась во время работы

Возможная причина	Решение
Вы превысили время максимальной работы и мотор устройства перегрелся	Отключите устройство от сети и дайте ему остыть не менее 10 минут
Вы использовали слишком твердые или замороженные продукты, из-за чего нож заблокирован	Переведите переключатель в положение «O». Затем отключите устройство от сети и устраните причину блокировки. Не используйте терку для нарезки замороженных продуктов. При необходимости удаляйте твердую несъедобную кожуру (например, у тыквы)
В загрузочной горловине слишком много продуктов, из-за чего нож заблокирован	Переведите переключатель в положение «O». Затем отключите устройство от сети и устраните причину блокировки. Подавайте продукты в загрузочную горловину постепенно. Не прикладывайте чрезмерных усилий при продвижении продуктов толкателем

Пластиковые части прибора окрасились после измельчения некоторых продуктов

Возможная причина	Решение
Некоторые продукты, содержащие красящие пигменты, например, морковь или свекла, могут оставить цветные пятна на пластиковых частях прибора. Это не влияет на качество работы терки	Для удаления пятен протрите их тканью или салфеткой, смоченной в растительном масле, затем вытрите поверхность мягкой тканью

Посторонний запах во время работы

Возможная причина	Решение
Новый прибор	После нескольких использований запах должен исчезнуть

Ножи кажутся недостаточно острыми

Возможная причина	Решение
Визуально ножи могут казаться недостаточно острыми, однако это не так	Ножи изготовлены из высококачественной нержавеющей стали и не нуждаются в заточке

Если ваша ситуация не отображена выше, пишите нам на адрес info@kitfort.ru, приложив фотографии или видеофайлы, фиксирующие вашу проблему. Пришлите также фотографию наклейки с серийным номером, расположенной на дне или на задней части корпуса устройства.

По вопросам приобретения расходных материалов или аксессуаров пишите нам на osh@kitfort.ru.

Технические характеристики

1. Напряжение: ~220–240 В, 50/60 Гц
2. Мощность: 250 Вт
3. Класс защиты от поражения электрическим током: II
4. Скорость вращения ножей: 175 ±10 об/мин
5. Уровень шума: ≤80 дБ
6. Длина шнура: 0,8 м
7. Размер устройства: 226 × 127 × 288 мм
8. Размер упаковки: 303 × 203 × 240 мм
9. Вес нетто: 1,6 кг
10. Вес брутто: 2,2 кг



Срок службы: 2 года

Срок гарантии: 1 год

Товар сертифицирован:



Производитель: Нинбо Кедли Эплаенс Индастри Ко., Лтд. Умэй Вилидж, Хэнхэ Таун, Цыси Сити, Китай.

Импортер: ООО «Аэро-Трейд». 197022, г. Санкт-Петербург, ул. Инструментальная, д. 3, литера П, помещ. 3-Н.

Страна происхождения: Китай.

Уполномоченная организация для принятия претензий на территории РФ: ООО «Аэро-Трейд». 197022, г. Санкт-Петербург, ул. Инструментальная, д. 3, литера П, помещ. 3-Н.

Горячая линия производителя: 8-800-775-56-87 (пн-пт с 9:30 до 17:30 по московскому времени), info@kitfort.ru

Адреса сервисных центров вы можете узнать у оператора горячей линии или на сайте kitfort.ru

Требуется особая утилизация. Во избежание нанесения вреда окружающей среде необходимо отделить данный объект от обычных отходов и утилизировать его наиболее безопасным способом, например, сдать в специальные места по утилизации.

Месяц и год изготовления указаны на нижней стороне упаковочной коробки.

Производитель имеет право на внесение изменений в дизайн, комплектацию, а также в технические характеристики изделия в ходе совершенствования своей продукции без дополнительного уведомления об этих изменениях.

Условия гарантии

Механическое повреждение корпуса, аксессуаров или составных частей устройства не является гарантийным случаем.

Окрашивание пластиковых и других частей прибора, соприкасающихся с продуктами, является нормальным и не считается гарантийным случаем. Как очистить окрашенные части, смотрите в главе «Чистка и обслуживание».

Появление ржавчины и пятен на ножах является следствием несвоевременной очистки или нетщательного просушивания и не является гарантийным случаем.

Выход прибора из строя вследствие попадания жидкостей, порошков и посторонних предметов внутрь моторного блока, на переключатель и шнур питания не является гарантийным случаем.

Выход из строя терки из-за перегрузки при нарезке или терки твердых продуктов не является гарантийным случаем.

Повреждение устройства вследствие неправильной сборки или использования без установки каких-либо его частей не является гарантийным случаем.

Меры предосторожности

Пожалуйста, внимательно прочтите инструкцию по эксплуатации. Обратите особое внимание на меры предосторожности. Всегда держите инструкцию под рукой.

1. Устройство предназначено для использования в бытовых условиях и может применяться в квартирах, загородных домах, гостиничных номерах, офисах и других подобных местах для непромышленной и некоммерческой эксплуатации.
2. Используйте устройство только по назначению и в соответствии с указаниями, изложенными в данном руководстве. Нецелевое использование устройства будет считаться нарушением условий надлежащей эксплуатации.
3. Перед подключением устройства к электрической розетке убедитесь, что параметры электропитания, указанные на нем, совпадают с параметрами используемого источника питания.
4. Для предотвращения поражения электрическим током не погружайте устройство в воду и другие жидкости.
5. Не переносите прибор, взявшись за шнур питания. Не тяните за шнур питания при отключении вилки от розетки.
6. Не используйте устройство, если шнур питания, вилка или другие части прибора повреждены. Во избежание поражения электрическим током не разбирайте устройство самостоятельно — для его ремонта обратитесь к квалифицированному специалисту. Помните, неправильная сборка устройства повышает опасность поражения электрическим током при эксплуатации.
7. Детям, людям с ограниченными физическими, сенсорными или умственными способностями, а также лицам, не обладающим достаточными знаниями и опытом, разрешается пользоваться прибором только под контролем лиц, ответственных за их безопасность, или после инструктажа по эксплуатации устройства. Не позволяйте детям играть с прибором.
8. Контролируйте работу прибора, когда рядом находятся дети или домашние животные.
9. Не используйте устройство, если какие-либо его части не установлены.
10. Не оставляйте работающий прибор без присмотра. Выключите его и отключите от сети питания, если не используете прибор длительное время или перед проведением обслуживания. Помните, оставленный без присмотра прибор может стать источником возгорания!
11. Устанавливайте прибор только на устойчивую горизонтальную поверхность на расстоянии не менее 10 см от стены и края стола.
12. Не пытайтесь обойти блокировку включения устройства.
13. Не допускайте падения прибора и не подвергайте его ударам.
14. Храните устройство в недоступных детям местах.
15. Используйте только предлагаемые производителем аксессуары или комплектующие. Использование иных дополнительных принадлежностей может привести к поломке устройства или получению травм.
16. Если из моторного блока устройства вытекает жидкость, прибором пользоваться нельзя.



17. Избегайте попадания жидкостей, порошков и посторонних предметов внутрь моторного блока, на переключатель и шнур питания.
18. При повреждении шнура питания его замену во избежание опасности должны производить изготовитель, сервисная служба или подобный квалифицированный персонал.
19. Кладите в загрузочную горловину только продукты питания. Запрещается класть в загрузочную горловину посторонние предметы. Не заливайте в загрузочную горловину никакие жидкости, не добавляйте в нее вязкие или слишком мягкие ингредиенты.
20. Проталкивайте продукты только толкателем. Не используйте для этого посторонние предметы или пальцы во избежание получения травм.
21. Не снимайте загрузочную горловину, пока нож полностью не остановится.
22. Прибор должен работать не более 5 минут без перерыва, после этого моторному блоку нужно дать остыть в течение 10 минут.
23. Всегда выключайте терку после использования, переведя переключатель в положение «О», иначе при следующем подключении к сети терка сразу включится.
24. При сборке, разборке и чистке прибора будьте осторожны и не поранитесь о ножи. Ножи очень острые, держите их, только взявшись за пластиковые детали.
25. Всегда отключайте терку от сети питания и переводите переключатель в положение «О» во время установки или снятия деталей.
26. Перед началом использования устройства всегда проверяйте, что фиксатор опущен и нож надежно закреплен в ножевом блоке.
27. Не помещайте в загрузочную горловину горячие или замороженные ингредиенты. Продукты для нарезки должны быть комнатной температуры.
28. Всегда сначала включайте терку и только потом подавайте продукты. При застревании продуктов в терке немедленно выключите ее и отключите от сети.

IM-1



Приятно познакомиться, Kitfort!

Kitfort — компания-производитель бытовой техники для дома, кухни, красоты и здоровья.

Наш главный девиз — «Всегда что-то новенькое!»
В каталоге бренда вы можете найти всё необходимое для комфортной жизни: от кофемашины до робота для мойки окон. Мы постоянно обновляем и расширяем ассортимент, чтобы вы выбрали идеальный для себя вариант!

Kitfort не только предлагает качественные товары по лучшей цене, но и радует подарками, конкурсами и интересным контентом в социальных сетях.



Подписывайтесь на наши соцсети
и становитесь частью вселенной Kitfort!

8 (800) 775-56-87
info@kitfort.ru