

RED
SOLUTION

Чайник **KM106**

**Руководство
по эксплуатации**

Гарантийный талон



Сервисные центры

ЭКСПРЕСС-ОБСЛУЖИВАНИЯ

Уважаемый покупатель!
Для вашего удобства в Москве
и Санкт-Петербурге работают экспресс-центры
сервисного обслуживания, готовые устранить
любую проблему с вашей техникой в течение 24 часов.

МОСКВА

ул. Малая Семеновская, д. 30
Часы работы: пн–вс, 09:00–21:00
Тел.: 8 (800) 511-86-19

САНКТ-ПЕТЕРБУРГ

Московский пр., д. 3,
ТЦ «Адмиралтейский», 3 этаж
Часы работы: пн–вс, 11:00–21:00
Тел.: 8 (800) 511-86-19

Актуальные адреса сервисных центров экспресс-обслуживания и режим работы вы можете уточнить
в службе поддержки по телефону 8-800-511-86-19 или на нашем сайте www.redsolution.com.ru



©Red solution®. Все права защищены. 2025

Воспроизведение, передача, распространение, перевод или другая переработка данного документа
или любой его части без предварительного письменного разрешения правообладателя запрещены.

СОДЕРЖАНИЕ

Технические характеристики	5
Комплектация.....	5
Устройство прибора.....	5
МЕРЫ БЕЗОПАСНОСТИ.....	6
I. ПЕРЕД НАЧАЛОМ ИСПОЛЬЗОВАНИЯ.....	8
II. ЭКСПЛУАТАЦИЯ ПРИБОРА.....	8
Кипячение воды	8
Системы безопасности	9
III. УХОД ЗА ПРИБОРОМ	9
Хранение и транспортировка	10
IV. ПЕРЕД ОБРАЩЕНИЕМ В СЕРВИС-ЦЕНТР	10
V. ГАРАНТИЙНЫЕ ОБЯЗАТЕЛЬСТВА	11
Гарантийный талон.....	23

RUS

Русский язык

5

KAZ

Казахский язык

13

УВАЖАЕМЫЙ ПОКУПАТЕЛЬ!

Благодарим вас за то, что отдали предпочтение бытовой технике Red solution. Надеемся, что вам понравится продукция компании и вы будете выбирать нас и в будущем.

Внимательно прочитайте руководство по эксплуатации и сохраните его в качестве справочника. Правильное использование прибора значительно продлит срок его службы.

Актуальную версию руководства смотрите на нашем сайте www.redsolution.com.cn на странице соответствующего продукта. Версия, опубликованная на сайте, считается приоритетной.

Хотите узнать больше? Посетите наш сайт www.redsolution.com.cn.

Здесь вы найдете актуальную информацию о технике Red solution и ожидаемых новинках, сможете получить консультацию онлайн, а также заказать продукцию Red solution и аксессуары к ней.

Служба поддержки пользователей Red solution в России: 8-800-511-86-19.

Изготовитель: ЧЖАНЬЦЗЯН ВЕЙКЕ ИМПОРТ ЭНД ЭКСПОРТ КО., ЛТД.

Адрес: комната №1706, БИЛДИНГ 5, СИТИ ХОИДЭЙ ГАРДЕН Е, №28, ЛВХУА РОАД, ДЕВЕЛОПМЕНТ ЗОН, ЧЖАНЬЦЗЯН СИТИ, ПРОВИНЦИЯ ГУАНДОН, КИТАЙ

Импортер в Российской Федерации: ООО «РЭД».

Адрес: 108810, г. Москва, вн. тер. г. пос. Марушкинское, п. Совхоза Крёкшино, ул. Озёрная, д. 5, стр. 1, помещ. 22. ИНН: 7713491474.

Технические характеристики

МодельKM106
 Мощность2000 Вт
 Напряжение.....220–240 В~, 50/60 Гц
 Защита от поражения электротокомкласс I
 Объем1,7 л
 Материал корпуса..... нержавеющая сталь,
 пластик
 Управление электронно-механическое
 Автоотключение при закипании, без воды
 Индикация работысветодиодная
 Вращение на подставке.....360°
 Защита от перегреваесть
 Длина шнура питания 0,7 м
 Отсек для хранения шнура.....есть
 Габаритные размеры (Ш*В*Г)225*150*240мм
 Вес нетто.....1 кг

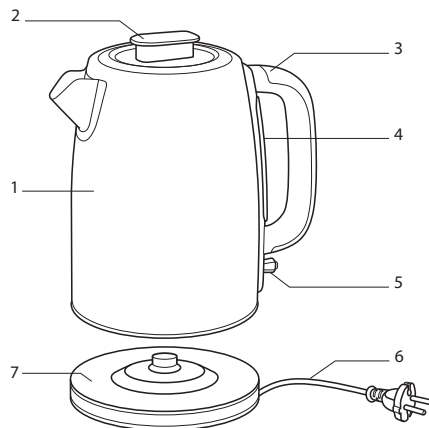
Комплектация

Чайник.....1 шт.
 Основание чайника.....1 шт.
 Руководство по эксплуатации
 и гарантийный талон.....1 шт.

И Производитель имеет право вносить изменения в конструкцию, комплектацию и технические характеристики изделия в ходе совершенствования своей продукции без дополнительного уведомления об этом. В технических характеристиках допускается погрешность $\pm 10\%$.

Устройство прибора

1. Корпус прибора
2. Крышка
3. Ручка
4. Мерная шкала
5. Кнопка включения/выключения
6. Шнур питания
7. Основание



МЕРЫ БЕЗОПАСНОСТИ

Меры безопасности и инструкции, содержащиеся в данном руководстве, не охватывают все возможные ситуации, которые могут возникнуть в процессе эксплуатации прибора. При работе с устройством пользователь должен руководствоваться здравым смыслом, быть осторожным и внимательным.

Прежде чем использовать прибор, внимательно прочтите руководство по эксплуатации и сохраните его для справки. Правильное использование прибора значительно продлит срок его службы.

- Электрический чайник КМ106 предназначен для нагрева и кипячения воды. Используйте прибор только по назначению. Использование прибора в целях, отличающихся от указанных в данном руководстве, нарушает правила эксплуатации.
- Производитель не несет ответственности за повреждения, вызванные несоблюдением техники безопасности и правил эксплуатации.
- Данный электроприбор предназначен для использования в быту условиях и может применяться в квартирах, загородных домах или в других подобных непромышленных условиях. Промышленное или любое другое нецелевое использование устройства нарушает условия надлежащей эксплуатации изделия. В этом слу-

чае производитель не несет ответственности за возможные последствия.

- Перед подключением устройства к электросети проверьте, совпадает ли ее напряжение с номинальным напряжением питания прибора (см. технические характеристики или заводскую табличку изделия).
- Используйте удлинитель, рассчитанный на потребляемую мощность прибора: несоответствие параметров может привести к короткому замыканию или возгоранию кабеля.
- Подключайте прибор только к розеткам, имеющим заземление, – это обязательное требование электробезопасности. Используя удлинитель, убедитесь, что он также заземлен.
- Выключайте прибор из розетки после использования, а также во время его очистки или перемещения. Извлекайте электрошнур сухими руками, удерживая его за штепсель, а не за провод.

ВНИМАНИЕ! Во время работы прибор нагревается! Будьте осторожны! Не касайтесь руками корпуса прибора во время его работы. Во избежание ожога горячим паром не наклоняйтесь над устройством при открывании крышки.

- Разрешается использовать чайник только с основанием, входящим в комплект прибора.
- Не протягивайте шнур электропитания вблизи источников тепла. Следите за тем, чтобы электрошнур не перекручивался и не перегибался,

не соприкасался с острыми предметами, углами и кромками мебели.

!ПOMНИТЕ: Случайно повредив кабель электропитания, можно вызвать неполадки, которые не соответствуют условиям гарантии, а также получить удар электротоком. При повреждении шнура питания его замену, во избежание опасности, должен производить изготовитель, сервисная служба или аналогичный квалифицированный персонал.

- Не устанавливайте прибор на мягкую и нетермоустойчивую поверхность, не накрывайте его во время работы: это может привести к нарушению работы и поломке устройства.

- Запрещена эксплуатация прибора на открытом воздухе: попадание влаги или посторонних предметов внутрь корпуса устройства может привести к его серьезным повреждениям.

- Используйте прибор на высоте не более 2000 м.

- Перед очисткой прибора убедитесь, что он отключен от электросети и полностью остыл. Строго следуйте инструкциям по очистке прибора.

ЗАПРЕЩАЕТСЯ погружать корпус и основание прибора в воду!

- Не допускайте проливания жидкости на основание и разъем.

- Прибор не предназначен для использования лицами (включая детей) с пониженными физическими, психическими или умственными способ-

ностями или при отсутствии у них опыта или знаний, если они не находятся под контролем или не проинструктированы об использовании данного прибора лицом, ответственным за их безопасность. Дети должны находиться под присмотром для недопущения игры с прибором.

- Запрещено самостоятельно ремонтировать прибор или вносить изменения в его конструкцию. Ремонт прибора должен производиться исключительно специалистом авторизованного сервис-центра. Непрофессионально выполненная работа может привести к поломке прибора, травмам и повреждению имущества.

ВНИМАНИЕ! Запрещается эксплуатировать прибор при любых неисправностях!

ВНИМАНИЕ! Запрещено использовать прибор при любых неисправностях.

I. ПЕРЕД НАЧАЛОМ ИСПОЛЬЗОВАНИЯ

Аккуратно достаньте изделие и его комплектующие из коробки. Удалите все упаковочные материалы и рекламные наклейки.

i Обязательно сохраните на месте предохранительные наклейки, наклейки-указатели (при наличии) и табличку с серийным номером изделия на его корпусе!

После транспортировки или хранения при низких температурах выдержите прибор при комнатной температуре не менее 2 часов перед включением.

Протрите корпус изделия влажной тканью и дайте ему просохнуть. Убедитесь, что в контактной группе чайника и на его основании не осталось влаги.

i Для удаления возможных посторонних запахов и дезинфекции прибора, при первом использовании рекомендуем несколько раз вскипятить и слить воду.

II. ЭКСПЛУАТАЦИЯ ПРИБОРА

Установите чайник с основанием на твердую ровную сухую горизонтальную поверхность. При установке следите за тем, чтобы выходящий при кипении пар не попадал на обои, декоративные покрытия, электронные приборы и другие предметы, которые могут пострадать от повышенной влажности и температуры. Размотайте электрошнур на нужную длину. Лишнюю часть уложите в углубление внизу основания. При необходимости используйте удлинитель подходящей мощности (не менее 2,5 кВт).

Кипячение воды

1. Снимите чайник с основания, снимите крышку.
2. Налейте в чайник воду. Уровень воды должен находиться между отметками MIN и MAX на шкале на корпусе. Если наполнить чайник водой выше максимального уровня, то при закипании кипятик может разбрызгиваться. Если воды слишком мало, сработает автоотключение.
3. Плотно закройте крышку чайника и установите его на основание.
4. Подключите прибор к электросети.
5. Нажмите кнопку включения/выключения. Загорится индикатор нагрева.

6. Когда вода закипит, чайник автоматически выключится и индикатор погаснет.

7. Если нужно прервать кипячение в любой момент, нажмите кнопку включения/выключения.

Системы безопасности

Чайник оснащен системой автоматического отключения после закипания воды. При отсутствии воды в чайнике или недостаточном ее количестве сработает автоматическая защита от перегрева и отключит питание чайника. Подождите, пока прибор остынет, после этого он будет готов к работе.

III. УХОД ЗА ПРИБОРОМ

Перед очисткой отключите прибор от электросети и дайте ему полностью остыть. Корпус чайника и основание очищайте влажной мягкой тканью и вытирайте насухо во избежание подтеков.

! ЗАПРЕЩАЕТСЯ погружать чайник, основание, шнур электропитания и штепсель в воду или помещать их под струю воды!

! ЗАПРЕЩАЕТСЯ использовать при очистке прибора грубые салфетки или губки, абразивные пасты. Также недопустимо использовать любые химически агрессивные или другие вещества, не рекомендованные для применения с приборами, контактирующими с пищей.

Очистка от накипи

В процессе эксплуатации, в зависимости от состава используемой воды, на нагревательном элементе и внутренних стенках прибора может образоваться налет и накипь. Для их удаления используйте специальные неабразивные вещества для очистки и удаления накипи с кухонной техники.

1. Перед очисткой чайника дайте ему полностью остыть.
2. Следуйте инструкции на упаковке чистящего средства.
3. После очистки вылейте раствор и тщательно промойте чайник холодной водой.
4. Протрите чайник влажной тканью для удаления всех следов раствора и накипи.

ВНИМАНИЕ! Перед повторным использованием чайника убедитесь, что электрические контакты совершенно сухие!

Хранение и транспортировка

Перед хранением и повторной эксплуатацией очистите и полностью просушите все части прибора. Храните прибор в сухом вентилируемом месте вдали от нагревательных приборов и попадания прямых солнечных лучей.

При транспортировке и хранении запрещается

подвергать прибор механическим воздействиям, которые могут повредить прибор и/или нарушить целостность упаковки.
Берегите упаковку прибора от попадания воды и других жидкостей.

IV. ПЕРЕД ОБРАЩЕНИЕМ В СЕРВИС-ЦЕНТР

Неисправность	Возможная причина	Способ устранения
Прибор не включается	Отсутствует электропитание	Убедитесь, что прибор подключен к исправной розетке
Чайник преждевременно отключается	Образовалась накипь на нагревательном элементе	Очистите нагревательный элемент от накипи, следуя указаниям раздела «Уход за прибором»
Чайник выключается через несколько секунд	В чайнике мало воды, сработала система защиты	Отключите прибор от электросети и дайте ему остыть. При дальнейшей эксплуатации наполняйте водой выше минимальной отметки

i Если неисправность устранить не удалось, обратитесь в авторизованный сервисный центр

V. ГАРАНТИЙНЫЕ ОБЯЗАТЕЛЬСТВА

На данное изделие предоставляется гарантия сроком на 12 месяцев с момента его приобретения или с даты изготовления изделия (если дату продажи определить невозможно). В течение гарантийного периода изготовитель обязуется устранить путём ремонта, замены деталей или замены всего изделия любые заводские дефекты.

Гарантия вступает в силу только в том случае, если дата покупки подтверждена печатью магазина и подписью продавца на оригинальном гарантийном талоне. Настоящая гарантия признаётся лишь в том случае, если изделие применялось в соответствии с руководством по эксплуатации, не ремонтировалось, не разбиралось и не было повреждено в результате неправильного обращения с ним, а также сохранена полная комплектность изделия. Данная гарантия не распространяется на естественный износ изделия. Настоящая гарантия не распространяется на изделия, используемые в промышленных и/или коммерческих целях.

Гарантия не распространяется на изделия с повреждениями, вызванными:

- неправильной эксплуатацией, небрежным обращением, неправильным подключением, несоблюдением прилагаемого руководства;
- механическими, тепловыми и иными повреж-

дениями, возникшими по причине неправильной эксплуатации, небрежного отношения или несчастного случая;

- несвоевременной очисткой фильтров, пылесборников и других частей и аксессуаров, требующих периодической очистки и замены;
- попаданием внутрь посторонних предметов, жидкостей, насекомых, грызунов и т. д.;
- повреждением электрических шнуров;
- подключением в сеть с напряжением, отличным от указанного в правилах эксплуатации на изделие, или если параметры питающей сети не соответствуют стандартным;
- неквалифицированным ремонтом и другими вмешательствами, повлёкшими изменения конструкции изделия;
- изменением или удалением серийного номера, или если серийный номер неразборчиво напечатан.

Гарантия не распространяется на узлы, механизмы и аксессуары, имеющие срок естественного износа (щётки для пылесосов, металлические чаши мультиварок и формы для выпекания с антипригарным покрытием, сетка-нож для соковыжималок, ножи, мешки-пылесборники, сменные фильтры, шампуни, жидкости и т. д.), а также на аккумуляторы и батареи питания. В соответствии с руководством по эксплуатации под действие гарантии не подпадают работы по периодическому обслуживанию изделия.

Срок службы изделия и срок действия гарантийных обязательств на него исчисляются со дня продажи или с даты изготовления изделия (в случае, если дату продажи определить невозможно).

Дату изготовления прибора можно найти в серийном номере, расположенном на идентификационной наклейке на корпусе изделия. Серийный номер состоит из 13 знаков. 6-й и 7-й знаки обозначают месяц, 8-й — год выпуска устройства.

0	0	0	0	0	1	1	2	3	3	3	3	3
---	---	---	---	---	---	---	---	---	---	---	---	---

1 — месяц производства (01 — январь, 02 — февраль... 12 — декабрь),
2 — год производства (1 — 2021 г., 2 — 2022 г.... 0 — 2030 г.),
3 — серийный номер модели.

Установленный производителем срок службы прибора составляет 3 года со дня его приобретения при условии, что эксплуатация изделия производится в соответствии с данным руководством, применимыми техническими стандартами и при соблюдении условий гарантийного обслуживания.



Упаковку, руководство пользователя, а также сам прибор необходимо утилизировать в соответствии с местной программой по переработке отходов. После окончания срока службы не выбрасывайте прибор вместе с бытовыми отходами. Передайте его в

специализированный пункт для дальнейшей утилизации. Проявите заботу об окружающей среде. Отходы, образующиеся при утилизации изделий, подлежат обязательному сбору с последующей утилизацией в установленном порядке и в соответствии с действующими требованиями и нормами отраслевой нормативной документации, в том числе в соответствии с СанПиН 2.1.7.1322-03 «Гигиенические требования к размещению и обезвреживанию отходов производства и потребления».

Техникалық сипаттамалар

Үлгі	KM106
Қуат.....	2000 Вт
Кернеу.....	220–240 В~, 50/60 Гц
Электр тоғымен зақымданудан қорғау.....	I дәреже
Көлемі	1,7 л
Тұрғын үй материалы	баспайтын болат, пластик
Бақылау.....	электромеханикалық
Автоматты түрде өшіру	қайнаған кезде, сусыз
Жұмыс көрсеткіші.....	LED
Стендтің айналуы.....	360°
Қызып кетуден қорғау.....	бар
Қуат сымының ұзындығы	0,7 м
Сымды сақтау	бар
Өлшемдері.....	225*150*240 мм
Таза салмағы.....	1 кг

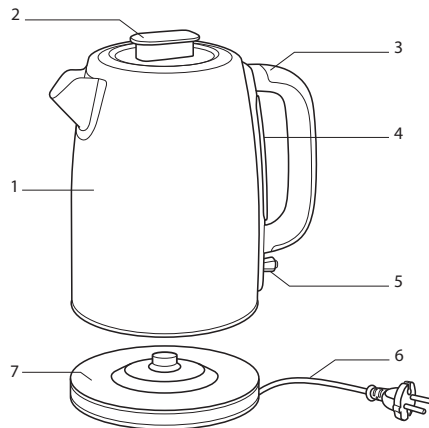
Жабдық

Шәйнек	1 дана
Шәйнек негізі.....	1 дана
Пайдалану нұсқаулығы және кепілдік талоны	1 дана

i Өндіруші өз өнімдерін жақсарту барысында қосымша ескертусіз өнімнің дизайнына, конфигурациясына және техникалық сипаттамаларына өзгерістер енгізуге құқылы. Техникалық сипаттамалар $\pm 10\%$ қателе жол береді.

Құрылғы құрылымы

1. Құрылғы корпусы
2. Қақпақ
3. Қалам
4. Өлшеу шкаласы
5. Қосу/өшіру түймесі
6. Қуат сымы
7. Негіз



ҚАУІПСІЗДІК ШАРАЛАРЫ

Құралды қолданар алдында нұсқаулықты мұқият оқып шығыңыз және оны анықтама ретінде сақтаңыз. Құрылғыны дұрыс пайдалану оның қызмет ету мерзімін айтарлықтай ұзартады.

Осы нұсқаулықтағы қауіпсіздік шаралары мен нұсқаулар құрылғыны пайдалану кезінде туындауы мүмкін барлық жағдайларды қамтымайды. Құрылғыны пайдалану кезінде пайдаланушы парасаттылықты, сақтықты және мұқияттылықты қолдануы керек.

- КМ106 электр шәйнегі суды жылытуға және қайнатуға арналған. Құрылғыны тек мақсаты бойынша пайдаланыңыз. Құрылғыны осы нұсқаулықта көрсетілгеннен басқа мақсаттарда пайдалану пайдалану нұсқауларын бұзады.
- Өндіруші қауіпсіздік шаралары мен пайдалану нұсқауларын орындамау салдарынан болған зақым үшін жауапты емес.
- Бұл электр құрылғысы тұрмыстық мақсатта пайдалануға арналған және оны пәтерлерде, саяжайларда немесе басқа да осыған ұқсас өндірістік емес жағдайларда пайдалануға болады. Құрылғыны өнеркәсіптік немесе кез келген басқа дұрыс пайдаланбау өнімді дұрыс

пайдалану шарттарын бұзады. Бұл жағдайда өндіруші ықтимал салдарларға жауапты емес.

- Құрылғыны қуат көзіне қоспас бұрын, кернеу құрылғының номиналды қуат кернеуіне сәйкес келетінін тексеріңіз (техникалық сипаттамаларды немесе өнімнің атауы тақтасын қараңыз).
 - Құрылғының қуат тұтынуына есептелген ұзартқыш сымды пайдаланыңыз: параметрлердің сәйкес келмеуі кабельдің қысқа тұйықталуына немесе өртке әкелуі мүмкін.
 - Құрылғыны тек бар розеткаларға қосыңыз-жерге қосу электр қауіпсіздігінің міндетті талабы болып табылады. Ұзартқыш сымды пайдаланған кезде оның да жерге қосылғанын тексеріңіз.
 - Құралды пайдаланғаннан кейін және оны тазалағанда немесе жылжитқанда электр желісінен ажыратыңыз. Қуат сымын құрғақ қолмен сымнан емес, ашасынан ұстаңыз.
- НАЗАР АУДАРЫҢЫЗ!** Құрылғы жұмыс істеп тұрғанда қызып кетеді! Сақ болыңыз! Құрылғы жұмыс істеп тұрған кезде оның корпусын қолыңызбен ұстамаңыз. Ыстық бумен күйіп қалмас үшін қапқатты ашқан кезде құрылғының үстіне еңкеймеңіз.
- Шәйнекті тек бірге пайдалануға боладынегізі құрылғымен бірге беріледі.
 - Қуат сымын жақын қоймаңызжылу көздері.

Қуат сымының бұралмауын немесе майыспауын немесе жиһаздың үшкір заттармен, бұрыштармен немесе жиектермен жанаспауын тексеріңіз.

! ЕСТЕ БОЛЫҢЫЗ: Қуат сымын байқаусызда зақымдау кепілдікте қамтылмаған ақауларды тудыруы немесе электр тогының соғуына әкелуі мүмкін. Қуат сымы зақымдалған болса, қауіпті болдырмау үшін оны өндіруші, тұтынушыларға қызмет көрсету немесе соған ұқсас білікті мамандар ауыстыруы керек.

- Сағат емес құрылғыны жұмсақ және ыстыққа төзімді емес бетке қойыңыз, жұмыс кезінде оны жаппаңыз: бұл құрылғының дұрыс жұмыс істеуіне және зақымдалуына әкелуі мүмкін.
- Құрылғыны ашық ауада пайдалануға тыйым салынады: ылғалға ұшырау немесе құрылғының ішіндегі бөгде заттар құрылғыға елеулі зақым келтіруі мүмкін.
- Құрылғыны 2000 м-ден аспайтын биіктікте пайдаланыңыз.
- Көз алдында құралды қолданар алдында оның электр желісінен ажыратылғанына және толық суығанына көз жеткізіңіз. Құрылғыны тазалау нұсқауларын қатаң орындаңыз.



Құрылғының корпусы мен негізін суға салуға **БОЛМАЙДЫ!**

• Сұйықтықтың төгілуіне жол бермеңіз негізге және қосқышқа қолданыңыз.

• Құрылғы пайдалануға арналмаған физикалық, ақыл-ой немесе ақыл-ой мүмкіндіктері шектеулі немесе тәжірибесі мен білімі жоқ адамдар (соның ішінде балалар), егер олардың қауіпсіздігіне жауапты тұлғаның қадағалауынсыз немесе құрылғыны пайдалану туралы нұсқау бермеген болса. Балалардың құрылғымен ойнауына жол бермеу үшін оларды қадағалау керек.

• Тыйым салынғано құрылғыны өз бетінше жөндеу немесе оның конструкциясына өзгерістер енгізу. Құрылғыны жөндеуді тек уәкілетті қызмет көрсету орталығының маманы жүзеге асыруы керек. Кәсіби емес жұмыс жабдықтың істен шығуына, жарақат алуына және мүліктің бұзылуына әкелуі мүмкін.

НАЗАР АУДАРЫҢЫЗ! Қандай да бір ақау болса, құрылғыны пайдаланбаңыз!

I. ПАЙДАЛАНУ АЛДЫНДА

Өнімді және оның құрамдастарын қараптан абайлап алыңыз. Барлық орауыш материалдар мен жарнамалық жапсырмаларды алып тастаңыз.

i Өнімдегі ескерту жапсырмаларын, бағытты көрсететін жапсырмаларды (бар болса) және сериялық нөмір тақтайшасын орнында ұстаңыз!

Төмен температурада тасымалдағаннан немесе сақтағаннан кейін құрылғыны қосар алдында оны бөлме температурасында кемінде 2 сағат ұстаңыз.

Өнімнің денесін дымқыл шүберекпен сүртіп, құрғатыңыз. Шәйнектің жанасу тобында және оның табанында ылғалдың қалмағанына көз жеткізіңіз.

i Ықтимал бөгде иістерді кетіру және құрылғыны дезинфекциялау үшін оны бірінші рет пайдаланған кезде суды бірнеше рет қайнатып, ағызуды ұсынамыз..

II. ҚҰРЫЛҒЫНЫҢ ЖҰМЫСЫ

Шәйнекті және негізді қатты, тегіс, құрғақ, көлденең бетке қойыңыз. Орнату кезінде қайнау кезінде бөлінетін будың тұсқағаздарға, сәндік

жабындарға, электронды құрылғыларға және жоғары ылғалдылық пен температура әсерінен зақымдалуы мүмкін басқа заттарға тиіп кетпеуіне көз жеткізіңіз.

Қуат сымын қалаған ұзындыққа тартыңыз. Артық бөлікті негіздің төменгі жағындағы ойыққа салыңыз. Қажет болса, жарамды қуаттағы ұзартқыш сымды пайдаланыңыз (кемінде 2,5 кВт).

Қайнаған су

1. Шәйнекті одан алыңызнегіз, қақпақты алыңыз.
2. Шәйнекке су құйыңыз. Су деңгейі болуы керекденедегі шкаладағы MIN және MAX белгілерінің арасында болыңыз. Шәйнекке суды максималды деңгейден жоғары толтырсаңыз, қайнаған кезде қайнаған су шашырауы мүмкін. Егер су тым аз болса, автоматты өшіру жұмыс істейді.
3. Шәйнектің қақпағын мықтап жауып, үстіне қойыңызнегіз.
4. Құрылғыны келесіге қосыңызэлектр желілері.
5. Қосу/өшіру түймесін басыңыз. Қыздыру индикаторы жанады.
6. Су қайнаған кезде шәйнек автоматты түрде өшіп, индикатор сөнеді.
7. Қайнауды кез келген уақытта тоқтату қажет болса, қосу/өшіру түймесін басыңыз.

Қауіпсіздік жүйелері

Шәйнек су қайнағаннан кейін автоматты өшіру жүйесімен жабдықталған. Шәйнекте су болмаса немесе су жеткіліксіз болса, қызып кетуден автоматты қорғаныс жұмыс істейді және шәйнектің қуатын өшіреді. Құрылғы суығанша күтіңіз, содан кейін ол пайдалануға дайын болады.

II. ҚҰРЫЛҒЫҒА ҚЫЗМЕТ КӨРСЕТУ

Тазалау алдында құралды розеткадан ажыратып, толық суығанша күтіңіз. Шәйнектің корпусы мен негізін дымқыл жұмсақ шүберекпен тазалап, дақ қалмас үшін құрғатып сүртіңіз.

i Шәйнекті, негізді, қуат сымын немесе ашаны суға батырмаңыз немесе ағын судың астына қоймаңыз!

Құрылғыны тазалау кезінде өрескел шүберектерді, губкаларды немесе абразивті пасталарды ҚОЛДАНБАҢЫЗ. Сондай-ақ, кез келген химиялық агрессивті немесе тағаммен жанасатын заттармен пайдалану ұсынылмайтын басқа заттарды пайдалануға жол берілмейді.

Қақтан тазалау

Жұмыс кезінде пайдаланылған судың құрамына байланысты қыздырғыш элементте және

құрылғының ішкі қабырғаларында тақта және қақ пайда болуы мүмкін. Оларды кетіру үшін ас үй құрылғыларын тазалау және қақтан тазалау үшін абразивті емес арнайы заттарды пайдаланыңыз.

1. Шәйнекті тазаламас бұрын оны толығымен суытып алыңыз.
2. Тазалау құралының бумасындағы нұсқауларды орындаңыз.
3. Тазалап болған соң, ерітіндіні төгіп, шәйнекті салқын сумен жақсылап шайыңыз.
4. Ерітінді мен қақтың барлық іздерін кетіру үшін шәйнекті дымқыл шүберекпен сүртіңіз.

НАЗАР АУДАРЫҢЫЗ! Шәйнекті қайта қолданар алдында электр контактілерінің толық құрғақ екеніне көз жеткізіңіз!

Сақтау және тасымалдау

Сақтау немесе қайта пайдалану алдында құрылғының барлық бөліктерін тазалап, толығымен құрғатыңыз. Құрылғыны жылыту құрылғылары мен тікелей күн сәулесінен алыс, құрғақ, желдетілетін жерде сақтаңыз.

Тасымалдау және сақтау кезінде құрылғыны зақымдауы және/немесе қаптаманың тұтастығын бұзуы мүмкін механикалық әсерлерге ұшыратуға тыйым салынады. Құрылғының қаптамасын судан және басқа сұйықтықтардан қорғаңыз.

IV. ҚЫЗМЕТ КӨРСЕТУ ОРТАЛЫҒЫНА ҚОҢЫРАУ АЛДЫНДА

Бұзылыс	Ықтимал себептер	Емдеу
Құрылғы қосылмайды	Қуат көзі жоқ	Құрылғының жұмыс істейтін розеткаға қосылғанын тексеріңіз
Шәйнек мерзімінен бұрын сөнеді	Қыздыру элементінде қақ пайда болды	«Құралды күту» бөліміндегі нұсқаларды орындай отырып, қыздыру элементін масштабтан тазалаңыз.
Шәйнек бірнеше секундтан кейін өшеді	Шәйнекте су аз, қорғаныс жүйесі істен шықты	Құралды розеткадан ажыратып, суытыңыз. Әрі қарай пайдалану үшін ең төменгі деңгейден жоғары сумен толтырыңыз.

і Егер мәселені шешу мүмкін болмаса, уәкілетті қызмет көрсету орталығына хабарласыңыз.

V. КЕПІЛДІК

Кепілдік талоны қолдану нұсқаулығының соңында орналасқан!

Осы бұйымға сатып алынған сәттен 12 ай мерзіміне кепілдік беріледі. Өндіруші кепілдік кезеңі ішінде жөнделу, бөлшектерді ауыстыру немесе бүкіл бұйымды ауыстыру жолымен кез келген зауыттық ақауларды жоюға міндеттенеді. Кепілдік тек сатып алу күні түпнұсқалық кепілдік талонында дүкен мөрімен және сатушы қолымен расталған жағдайда ғана күшіне енеді. Осы кепілдік тек бұйым пайдалану бойынша нұсқаулыққа сәйкес қолданылған, жөнделмеген, бұзылмаған және онымен дұрыс жұмыс істемеу нәтижесінде зақымданбаған, сонымен қатар бұйымның толық жинағы сақталған жағдайда танылады. Осы кепілдік бұйымның табиғи тозуына және шығын материалдарына таралмайды (сүзгілер және т. б.). Бұйымның қызмет мерзімі мен кепілдік міндеттемелердің жарамдылық мерзімі өндірілген кезден бастап немесе бұйым жасалған кезден бастап есептеледі (егер сатылған күнін анықтау мүмкін болмаса). Аспаптың өндірілген кезі бұйым корпусындағы сәйкестендіру жапсырма-

сында орналасқан сериялық нөмірден табуға болады. Сериялық нөмір 13 белгіден тұрады. 6-ші және 7-шы белгілер айды, 8-ші — құрылғы шыққан жылды білдіреді.

0	0	0	0	0	1	1	2	3	3	3	3	3
---	---	---	---	---	---	---	---	---	---	---	---	---

1 – өндірілген ай (01 – қаңтар, 02 – ақпан... 12 – желтоқсан),
2 – шығарылған жылы (1 - 2021, 2 - 2022... 0 - 2030),
3—үлгінің сериялық нөмірі.

Өндіруші белгілеген құрылғының қызмет ету мерзімі өнім осы нұсқаулыққа, қолданыстағы техникалық стандарттарға сәйкес және кепілдік қызмет көрсету шарттарына сәйкес пайдаланылған жағдайда сатып алынған күннен бастап 3 жылды құрайды.

КЕПІЛДІК ҚЫЗМЕТ КӨРСЕТУДІҢ ШАРТТАРЫ

Осы бағдарлама тауар сатылған күннен 12 ай ішінде кепілдік міндеттемелерді қамтиды немесе өндірілген кезден есептеледі (егер сату күнін анықтау мүмкін болмаса). Аспаптың өндірілген кезі бұйым корпусындағы сәйкестендіру жапсырмасында орналасқан сериялық нөмірден табуға болады. Сериялық нөмір 13 белгіден тұрады. 6-ші және 7-шы белгілер айды, 8-ші – құрылғы шыққан жылды білдіреді. Тек клиент кепілдік қызмет көрсету шарттарын

ұстанғанда ғана мерзімдер қолданылады. Осы кепілдік өнеркәсіптік және/немесе коммерциялық мақсатта пайдаланылатын бұйымдарға таралмайды. Сату кезінде сатушы кепілдік талонын дұрыс толтыруын, аппараттың сериялық нөмірін, сату мерзімін көрсетуін, мөр басуын, сонымен қатар қол қоюын қадағалаңыз. Өнімді, жиынтықтылығын, технакалық жағдайын тексеріңіз, кепілдік шарттарымен танысып, қол қойыңыз.

Кепілдік талонында көрсетілген деректерге өзгеріс енгізуге, өшіруге немесе қайтадан жазуға болмайды. Кепілдік келесіден туындаған зақымдары бар бұйымдарға таралмайды:

- дұрыс пайдаланбау, ұқыпсыз қолдану, дұрыс қоспау, ілеспе нұсқаулықты ұстанбау;
- дұрыс пайдаланбау, ұқыпсыз қолдану немесе жазатайым оқиға себебінен туындаған механикалық, жылулық және басқа зақымдардан;
- тазалап және ауыстырып тұруды талап ететін сүзгілерді, шаң жинағыштарды және басқа бөліктер мен аксессуарларды уақытында таза-ламаудан;
- ішіне бөгде зат, сұйықтық, жәндіктер, кеміргіштер және т.б. түсуінен;
- электр бауы зақымдануынан;
- осы бұйымды пайдалану ережелерінде көрсетілгенінен басқа кернеумен немесе қоректендіретін желінің стандартты параметрлеріне сәйкес келмейтін желіге қосудан;

- бұйым құрылымы өзгерістерін туындатқан біліксіз жөндеуден және басқа араласудан;
- тойтарылмас күш әсерінен (өрт, тасқын, найзағай және басқа);
- бұйымның ыстыққа төзімді емес бөліктеріне жоғары сыртқы температураның әсерінен;
- сериялық нөмірі өзгертілген, жойылған немесе анық басылмаған.

Кепілдік нақты тозу мерзімі бар тораптар, механизмдер мен аксессуарларға (шаң сорғыш щеткалары, мультипісіргіштердің металл табақтары мен күйікке қарсы жабындылары бар пісіруге арналған қалыптар, шырын сыққыштардың торпышақтары, пышақтар, қаптаршаң жинағыштар, ауыстырылатын сүзгілер, сусабындар, сұйықтықтар және т.б.), сонымен қатар аккумуляторлық қоректену көздеріне және қоректену батареяларына таралмайды. Пайдалану бойынша нұсқаулыққа сәйкес кепілдіктің әрекетіне аспапқа кезеңді қызмет көрсету бойынша жұмыстар жатпайды.

Сіздің аймақта сервистік орталықтардың бары туралы ақпаратты сондай-ақ www.redsolution.company сайтынан нақтылауға болады. Қазақстан Республикасында пайдаланушы қолдау қызметі: тел. +7 777 747 40 44 (Қазақстан Республика бойынша телефон соғу тегін).



Орам, пайдаланушы нұсқаулығы, сондай-ақ құралдың өзін қалдықтарды қайта өңдеу бойынша жергілікті бағдарламаға сәйкес утилизациялау керек. Мұндай бұйымдарды қарапайым тұрмыстық қоқыспен бірге лақтырмаңыз.

УСЛОВИЯ ГАРАНТИЙНОГО ОБСЛУЖИВАНИЯ

При покупке проследите, чтобы продавец правильно заполнил гарантийный талон, указал серийный номер изделия, дату покупки, поставил свою подпись и печать. Проверьте комплектность и техническое состояние изделия, ознакомьтесь с условиями гарантии и поставьте свою подпись. Не допускается вносить изменения, стирать или переписывать данные, указанные в гарантийном талоне.

Информацию о наличии сервисных центров в вашем регионе можно уточнить на сайте www.redsolution.com.ru. Служба поддержки пользователей в России: тел. 8 (800) 511-86-19 (звонок по России бесплатный).

Адрес организации, уполномоченной на принятие претензий от покупателей и производящей ремонт и техническое обслуживание изделия (ООО «РЭД»): 108810, г. Москва, вн. тер. г. поселение Марушкинское, п. Совхоза Крёкшино, ул. Озёрная, д. 5, стр. 1, помещ. 22.

Если вы недовольны качеством сервисного обслуживания (установленные требованиями Закона о защите прав потребителей сроки на устранение неисправностей по гарантии превышены, отсутствуют запасные части, некачественно выполнен ремонт и т. д.), обращайтесь в головной сервис-центр по телефону 8 (800) 511-86-19 или заполните форму на официальном сайте www.redsolution.com.ru. Благодаря обратной связи мы исправим возникающие недочеты, чтобы сервис был качественным, своевременным и удобным. Спасибо за вашу помощь.

ГАРАНТИЙНЫЙ ТАЛОН

Заполняется фирмой-продавцом / Сатушы фирма толтырады

Дата продажи / Сатылған күні

Серийный номер / Сериялық нөмір

Фирма продавец / Сатушы фирма

Подпись продавца / Сатушының қолы

**Печать фирмы-продавца /
Сатушы фирманың мері**

Изделие надлежащего качества, укомплектовано, технически исправно, претензий не имею. С условиями гарантии ознакомлен. Бұйымның сапасы жарамды, жинақталған, техникалық жөн, шағымым жоқ. Кепілдік шарттарымен таныстым.

**Подпись покупателя /
Сатып алушының қолы**

www.redsolution.com

Made in China

KM106-RED-UM-1