

РУКОВОДСТВО ПО ЭКСПЛУАТАЦИИ

МИКРОВОЛНОВАЯ ПЕЧЬ

FMO 20M08 W

ВАЖНЫЕ МЕРЫ ПРЕДОСТОРОЖНОСТИ

Перед первым использованием важно внимательно прочитать все инструкции.

Сохраните данное руководство для дальнейшего использования.

Прибор предназначен для бытового использования и эксплуатации только в соответствии с данными инструкциями.

1. Перед первым использованием полностью удалите все упаковочные материалы, снимите защитную пленку.
2. Установите прибор на ровную поверхность.
3. Используйте данный прибор только в бытовых целях и в соответствии с руководством по эксплуатации. Изготовитель не несет ответственности за возможный ущерб из-за неправильной эксплуатации прибора.
4. Прибор не предназначен для установки в трейлерах, фургонах и других транспортных средствах.
5. Прибор предназначен для приготовления и разогревания пищи и напитков. Сушка пищевых продуктов или одежды, подогрев грелок, домашних тапок, губок, влажных тканей, спонжей может привести к возгоранию.
6. Прибор не предназначен для использования детьми, людьми с ограниченными физическими и умственными способностями без присмотра лица, отвечающего за их безопасность.
7. Запрещено использовать прибор детям младше 8 лет.
8. Детям запрещено использовать прибор в качестве игрушки.
9. Перед включением микроволновой печи убедитесь, что напряжение в сети соответствует напряжению, указанному на задней стенке прибора.
10. Розетка должна быть заземлена.
11. Розетка должна быть расположена в непосредственной близости от печи, чтобы в случае необходимости можно было немедленно отключить печь от сети.
12. Не используйте микроволновую печь без установленного вращающегося стола (для моделей с вращающимся столом).
13. Не используйте пустую печь. Это может привести к поломке прибора.
14. Запрещено готовить пищу непосредственно на вращающемся столе (для моделей с вращающимся столом). Перед приготовлением продукты необходимо поместить в специальную посуду.
15. Не разогревайте продукты и жидкости в контейнерах и упаковках с плотно закрытой крышкой (например, бутылках).
16. Для снижения риска возгорания в камере печи рекомендуется снимать зажимы с пластиковых и бумажных упаковок, прежде чем ставить их в печь.
17. Не нагревайте масло или жир до высокой температуры.
18. Крышку волновода рекомендуется регулярно очищать от остатков продуктов и жира и протирать сухой тряпкой. Остатки жира на крышке могут сильно нагреваться и выделять дым.
19. При появлении дыма прибор необходимо отключить от сети. Во избежание распространения пламени дверцу прибора открывать не следует.
20. Запрещено пользоваться прибором, если дверца, защелки дверцы или уплотнители имеют повреждения.
21. Регулярно проверяйте сетевой кабель на отсутствие повреждений. При обнаружении дефектов обращайтесь в авторизованный сервисный центр.

22. Запрещается отключить устройство от сети выдергиванием сетевой вилки из розетки за сетевой кабель. При отключении устройства от сети следует держаться за сетевую вилку.

23. Не храните продукты питания и другие предметы в микроволновой печи.

24. Запрещено использовать аксессуары, не рекомендованные производителем.

25. Запрещено готовить в микроволновой печи сырые яйца, а также разогревать вареные яйца, так как они могут взорваться даже после завершения разогревания.

26. Необходимо помнить, что микроволновая печь нагревает продукты сильнее, чем посуду. Пар, выделяемый разогретой в приборе пищей, очень горячий!

27. Снятие корпуса печи, защищающего от воздействия СВЧ-волн, очень опасно. Все работы по обслуживанию или ремонту печи, связанные со снятием корпуса, должны выполняться квалифицированным специалистом в сервисном центре.

28. Не рекомендуется употреблять пищу сразу после разогрева, особенно, если разогревается детское питание. Перед употреблением пищи необходимо перемешать для равномерного распределения температуры.

29. Разогревание жидкостей может привести к замедленному закипанию. Во избежание получения ожогов емкость с разогретой жидкостью рекомендуется оставить в печи на 30-60 секунд.

30. Разогревание жидкостей может привести к замедленному закипанию. Во избежании получения ожогов емкость с разогретой жидкостью рекомендуется оставить в печи на 30-60 секунд.

31. Для извлечения посуды из печи используйте рукавицы.

32. Не используйте прибор на открытом воздухе.

33. Запрещено помещать замороженные продукты на горячую поверхность вращающего стола (для моделей с вращающимся столом)

34. Посуда не должна касаться стенок камеры при приготовлении.

35. Запрещено использовании пароочистителя.

36. Необходимо регулярно очищать камеру печи и уплотнитель дверцы от остатков продуктов. Несоблюдение этого правила может привести к повреждению поверхности и сокращению срока службы прибора.

38. Во время работы нагревательный элемент и внешние части печи сильно нагреваются! Соблюдайте осторожность!

ХРАНЕНИЕ И ТРАНСПОРТИРОВКА

1. Перед хранением убедитесь, что прибор отключен от сети и полностью остыл.

2. Рекомендуется хранить прибор в сухом прохладном месте.

3. Транспортировка должна осуществляться в условиях, исключающих повреждения.

ОПИСАНИЕ ПРИБОРА

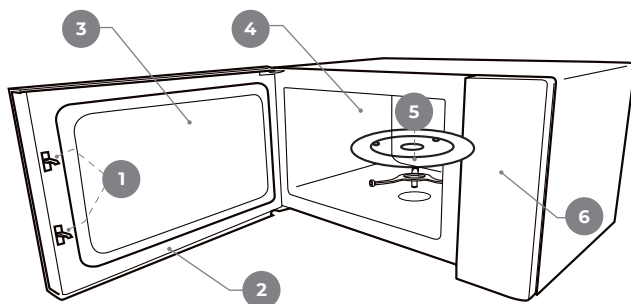
АКСЕССУАРЫ

Извлеките и удалите полиэтиленовую пленку с корпуса печи, если она наклеена, а также удалите пленку, находящуюся между дверцей и камерой микроволновой печи.

Ваша микроволновая печь поставляется со следующими аксессуарами:

- ▶ вращающийся стол;
- ▶ роликовая подставка;
- ▶ руководство по эксплуатации

ВНЕШНИЙ ВИД



1. Замок дверцы. Микроволновая печь работает только при плотно закрытой дверце.

2. Дверца.

3. Окошко. Позволяет наблюдать за процессом приготовления.

4. Камера печи.

5. Кольцо поворотного стола в сборе.

▶ Стекланный вращающийся стол установлен на ось вращения и благодаря мотору, установленному снизу, стол и ось могут вращаться.

▶ Роликовая подставка. Вращающийся стол установлен на колесики, которые помогают сохранять баланс при вращении.

▶ Вращающийся стол. Благодаря вращению продукты готовятся

6. Панель управления

ПРИМЕЧАНИЕ:



изображение носит справочный характер, внешний вид вашей модели может незначительно отличаться.

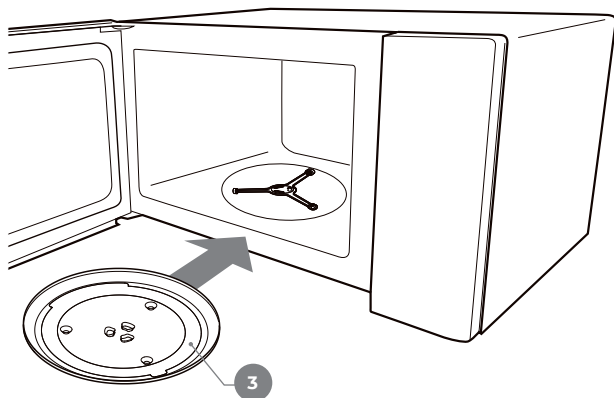
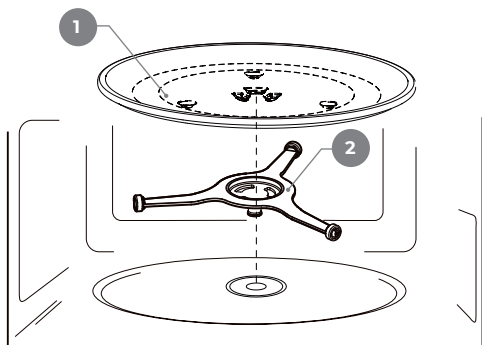
ВНИМАНИЕ!



Сначала установите роликовую подставку, затем вращающийся стол.

УСТАНОВКА ПОВОРОТНОГО МЕХАНИЗМА

1. Никогда не ставьте стеклянный вращающийся стол вверх дном. Он должен свободно вращаться.
2. Во время приготовления всегда используйте стеклянный вращающийся стол с роликовой подставкой.
3. При приготовлении пищи все продукты питания и контейнеры с продуктами всегда размещаются на вращающемся столе.



ВНИМАНИЕ!



Не готовьте пищу непосредственно на вращающемся столе. Перед приготовлением продукты необходимо поместить в специальную посуду.

► Никогда не используйте прибор без поворотного стола. Поворотный стол может вращаться по часовой стрелке или против часовой стрелки.

► Никогда не ставьте стеклянный вращающийся стол вверх дном.

► Во время приготовления всегда следует использовать стеклянный вращающийся стол и поворотное кольцо.

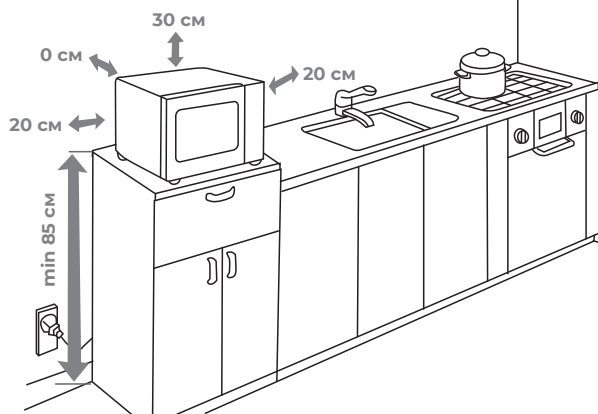
► Никогда не ограничивайте движение поворотного стола.

► Если стеклянный вращающийся стол или кольцо поворотного стола разбились, обратитесь в сервисный центр.

1. Выберите ровную поверхность, обеспечивающую достаточно открытого пространства для функционирования впускных и /или выпускных отверстий печи.

- ▶ Минимальная высота установки составляет 85 см.
- ▶ Задняя поверхность прибора должны быть установлена у стены.
- ▶ Оставьте минимальный зазор 30 см над печью.
- Минимальный зазор между печью и любыми соседними предметами должен составлять 20 см.
- ▶ Не снимайте ножки с нижней части печи.
- ▶ Блокировка впускных и/или выпускных отверстий может привести к повреждениям печи.
- ▶ Поставьте печь как можно дальше от радио и телевизора. Работа микроволновой печи может вызвать помехи для вашего радио или телевизора.

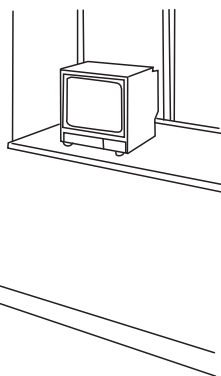
2. Подключите печь к обычной бытовой розетке. Убедитесь, что напряжение и частота совпадают с напряжением и частотой, указанной на паспортной табличке.



ВНИМАНИЕ



- ▶ У Не устанавливайте печь на плиту или другое устройство, выделяющее тепло. При установке рядом с источником тепла или над ним печь может получить повреждения аннулирующие гарантию.
- ▶ Поверхность печи может нагреваться во время работы.



ЭКСПЛУАТАЦИЯ

ПАНЕЛЬ УПРАВЛЕНИЯ И ФУНКЦИИ

- ▶ Установите мощность приготовления, повернув переключатель на нужный уровень.
- ▶ Установите время приготовления, повернув переключатель таймера на нужное время в соответствии с рецептом.
- ▶ Микроволновая печь автоматически начнет готовить после установки уровня мощности и времени.
- ▶ По истечении времени приготовления печь издаст звуковой сигнал.
- ▶ Если прибор не используется, всегда устанавливайте время на «0» в исходное положение.



ПРИМЕЧАНИЕ:



- ▶ При извлечении продуктов из печи, убедитесь, что питание печи отключено, повернув переключатель таймера в положение «0». В противном случае работа микроволновой печи без пищи может привести к перегреву и повреждению магнетрона.

РЕЖИМ	МОЩНОСТЬ	ПРИМЕЧАНИЕ
 Минимальная мощность	17%	▶ Подогрев
 Разморозка	33%	▶ Размораживание
 Низкая мощность	55%	▶ Тушение мяса или рыбы
 Средняя мощность	77%	▶ Приготовление риса, рыбы или мяса
 Максимальная мощность	100%	▶ Быстрое разогревание и приготовление ▶ Кипячение молока, воды ▶ Приготовление овощей

РАЗРЕШЕННАЯ ПОСУДА (МАТЕРИАЛЫ):

- ▶ Жаропрочное стекло: Боросиликатное стекло или обычные стеклянные тарелки/банки — отлично пропускают волны.
- ▶ Керамика и фаянс: Керамические тарелки, кружки, миски без металлических ободков и глазури с трещинами.
- ▶ Фарфор: Идеален для СВЧ, если нет серебристых или золотистых узоров.
- ▶ Пластик с маркировкой: Контейнеры с маркировкой PP 5 (полипропилен) или пометкой, что ее можно использовать в СВЧ печи. Некоторые пластиковые контейнеры размягчаются, так как пища нагревается.
- ▶ Силикон: Формы для выпечки, пищевой силикон не плавится.
- ▶ Бумага/картон: Одноразовые тарелки или бумажные полотенца для короткого разогрева.
- ▶ Пергаментная бумага: Используйте в качестве покрытия, чтобы предотвратить разбрызгивание, а также для обертывания при приготовлении на пару.

ВАЖНЫЕ СОВЕТЫ:

- ▶ Маркировка: Ищите значок микроволновки (квадрат с волнистыми линиями) или надпись «microwave safe» на дне.
- ▶ Металл запрещен: Избегайте использования фольги, металлических ободков, кастрюль и столовых приборов — это вызывает искрение и может повредить магнетрон.
- ▶ Крышки: Используйте специальные крышки с отверстиями для выхода пара, чтобы еда не разбрызгивалась.

ВНИМАНИЕ:



ТЕСТ НА ПРИГОДНОСТЬ

- ▶ Поставьте в печь пустую посуду вместе со стаканом воды на 1 минуту при максимальной мощности. Если посуда осталась холодной или чуть теплой — она подходит. Если сильно нагрелась — ее нельзя использовать.
- ▶ Убедитесь, что нет металлической отделки.
- ▶ Не используйте треснувшие или сколотые блюда.

УСТРАНЕНИЕ НЕПРИЯТНОСТЕЙ

Перед тем как обращаться в сервисную службу, пожалуйста, проверьте следующие пункты:

ПРОБЛЕМА	ВОЗМОЖНЫЕ ПРИЧИНЫ / РЕШЕНИЕ	
Работа печи отрицательно влияет на изображение телевизора	Работающая печь может отрицательно влиять на сигнал телевизора и радио. Аналогичные помехи вызывают также иные приборы мелкой бытовой техники, например миксеры, пылесосы, фены и т.д.. Это нормально	
Лампы печи светят тускло	При работе на низкой мощности лампы могут начать сиять тусклым светом. Это нормально	
На дверце оседает испарение, а из вентиляционных отверстий исходит горячий воздух	При приготовлении продуктов часто образуется пар. Большая часть пара, как правило, выходит через вентиляционные отверстия. Но часть может скапливаться в прогладных местах, таких как дверца печи	
Случайно включили печь без продуктов внутри печи	Запрещается включать прибор без продуктов внутри корпуса печи. Это может быть опасно	
Микроволновая печь не включается	Розетка не исправна	Проверьте розетку при помощи специального инструмента
	Сработал предохранитель или выключатель	Замените предохранитель или переключите выключатель
Печь не производит тепла	Не полностью закрыта дверца	Закройте дверцу надлежащим образом

ВНИМАНИЕ:



► Прибор должен быть обязательно отключен от сети во время очистки.

► Не используйте для очистки острые предметы, металлические мочалки и абразивные средства- они могут поцарапать поверхность и повредить эмаль.

► Не используйте для очистки растворитель, автомобильные средства, хлор, эфирные масла, абразивные очистители или органические растворители, например бензин.

► Прибор можно подключать в сеть только после полного высушивания уплотнителей.

В гигиенических целях микроволновую печь необходимо регулярно очищать.

ОЧИСТКА

- ▶ При очистке обязательно отсоединяйте прибор от источников питания.
- ▶ Не допускайте попадания воды в вентиляционные отверстия печи. Запрещено мыть прибор под струей воды.
- ▶ Не используйте жесткие абразивные чистящие средства или острые металлические скребки для чистки стекла дверцы духовки, так как они могут поцарапать поверхность, что может привести к разрушению стекла.
- ▶ Запрещено использование пароочистителя.
- ▶ После очистки прибор необходимо вытереть насухо.

ВНИМАНИЕ:



Все работы по обслуживанию и ремонту прибора, связанные со снятием крышек, обеспечивающих защиту от воздействия микроволновой энергии, должны выполняться только специалистами!

ТЕХНИЧЕСКИЕ ХАРАКТЕРИСТИКИ

Микроволновая печь предназначена для приготовления и разогрева пищи. Устройство предназначено для бытовых нужд, не связанных с осуществлением предпринимательской деятельности.

МОДЕЛЬ	FMO 20M08 W
Напряжение:	230 В ~ 50 Гц
Номинальная входная мощность	1150 Вт
Номинальная входная мощность	700 Вт
Объем	20 л
Количество уровней мощности	5
Таймер	35 минут

ДОПОЛНИТЕЛЬНАЯ ИНФОРМАЦИЯ

На прибор предоставляется 1 год гарантийного обслуживания. Срок службы: 5 лет со дня передачи товара потребителю, при использовании в строгом соответствии с настоящим руководством и применимыми техническими стандартами.

Лампы в приборе являются расходным материалом и гарантия на них не располагается.

Специальные условия реализации не установлены.

При обнаружении неисправностей в работе прибора следует немедленно прекратить его использование, отключить от электросети и передать в ближайший авторизованный сервисный центр.

Информацию об авторизованных сервисных центрах вы можете узнать на web-сайте www.leran.pro в разделе «Установка и ремонт». Если в вашем городе отсутствует авторизованный сервисный центр, вам следует обратиться в магазин, где вы приобрели наш товар, и он организует ремонт или замену.

Настоящая информация является частью сопроводительной технической документации, прилагаемой к товару. Изготовитель постоянно работает над совершенствованием конструкции и технических характеристик выпускаемой продукции, в том числе над улучшением энергетической эффективности. По истечению срока службы прибора сервисный центр вправе отказаться в поставке запчастей и ремонт техники.

Производитель оставляет за собой право вносить изменения в конструкцию, комплектацию и характеристики изделий без предварительного уведомления.

УТИЛИЗАЦИЯ ИЗДЕЛИЯ

Отслужившее изделие нужно сделать непригодным для использования. Для этого отсоедините его от электросети и обрежьте кабель, так как он может представлять опасность для играющих детей. Данный символ на изделии или его упаковке указывает, что оно не подлежит утилизации в качестве бытовых отходов. Изделие следует сдать в соответствующий пункт приема электронного электрооборудования для последующей утилизации.



УТИЛИЗАЦИЯ УПАКОВОЧНЫХ МАТЕРИАЛОВ

Упаковочные материалы содержат соответствующий знак.



И подлежат вторичной переработке. Тем не менее, отдельные части упаковки должны быть утилизированы в соответствии с федеральным или местным законодательством.



ГАРАНТИЙНЫЕ УСЛОВИЯ

1. Гарантийный срок составляет 12 месяцев со дня передачи товара потребителю.
2. Срок службы товара- 5 лет.
3. Гарантийные обязательства не действуют, если неисправность явилась следствием нарушения инструкции по эксплуатации, механического воздействия, нарушения пломбировки (если такая предусмотрена), проникновения влаги, неквалифицированного вмешательства, ремонта в неавторизованных сервисных центрах, форс-мажорных обстоятельств.
4. После осуществления ремонта в случаях, указанных в п. 3., гарантийные обязательства прекращаются.

Наименование товар _____

Серийный номер: _____

Дата изготовления: _____

Дата продажи: « _____ » _____ 20 _____ года

Подпись продавца
(Без печати недействительна)

МП

Произведено в Китае компанией GUANGDONG MIDEA KITCHEN APPLIANCES MANUFACTURING CO., LTD
Адрес: FOSHAN, NO.6, YONG AN ROAD, BEIJIAO, SHUNDE, FOSHAN, GUANGDONG, КИТАЙ.

Сделано по заказу ООО «Компания РБТ»
Адрес: Россия, 454008, г. Челябинск, ул. Производственная, д. 8Б, оф. 303

Информацию об авторизованных сервисных центрах вы можете узнать на web-сайте www.leran.pro в разделе «Установка и ремонт».

**БЕСПЛАТНЫЙ ТЕЛЕФОН СЕРВИСНОЙ СЛУЖБЫ:
8-800-755-3-755**

www.leran.pro

Производитель оставляет за собой право вносить изменения в конструкцию, комплектацию и характеристики изделия без предварительного уведомления.
Прибор предназначен только для бытового использования.