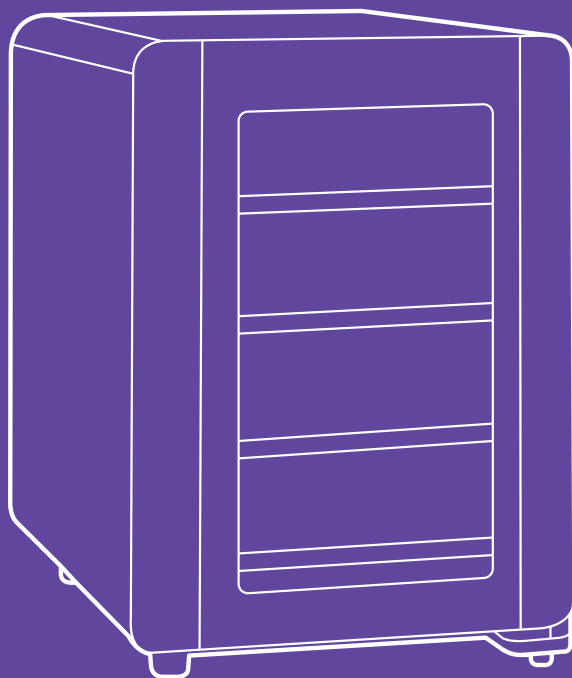


**Вам сухое  
или полу-  
сладкое?**



**Винный шкаф  
КТ-2401**

Если у вас возникнут трудности с использованием нашей техники, перед обращением в магазин просим позвонить на горячую линию Kitfort:

**8-800-775-56-87**

(пн-пт с 9:30 до 17:30 по московскому времени)

**[info@kitfort.ru](mailto:info@kitfort.ru)**

Мы расскажем про особенности работы прибора и проконсультируем по любым другим вопросам

## Содержание

Общие сведения .....	4
Комплектация .....	4
Устройство винного шкафа .....	5
Подготовка к работе и использование .....	6
Чистка и обслуживание винного шкафа .....	7
Уход и хранение .....	8
Устранение неполадок .....	8
Технические характеристики .....	9
Меры предосторожности .....	10

## Общие сведения

Винный шкаф — это специальная холодильная камера, в которой можно установить подходящую для хранения вина температуру. В винном шкафу три полки, на каждой полке помещается по две бутылки. Дверца шкафа прозрачная, в ее верхней части расположена сенсорная панель управления со светодиодным дисплеем. Охлаждение производится при помощи термоэлементов Пельтье, поэтому в конструкции винного шкафа не используются хладагенты и компрессор, из-за чего уровень шума и вибрации при работе значительно ниже, чем у холодильников.

Известно, что вино портится от светового излучения и излучения в ультрафиолетовом диапазоне (прямые солнечные лучи, некоторые виды светильников), поэтому винные бутылки изготавливают из темного стекла. В прозрачных бутылках допустимо выпускать только молодое белое вино; подразумевается, что его быстро выпьют, и оно не будет долго храниться. Дверца винного шкафа также выполнена из темного стекла, оно поглощает видимый свет и ультрафиолетовое излучение. Лампа подсветки светит неярким синим светом, чтобы исключить его воздействие на бутылки с вином. Так что в винном шкафу вы можете хранить вино даже в прозрачных бутылках — там оно будет не только храниться при нужной температуре, но и будет защищено от света. Разумеется, в винном шкафу можно хранить не только вино, но также пиво и другие напитки, в том числе безалкогольные.

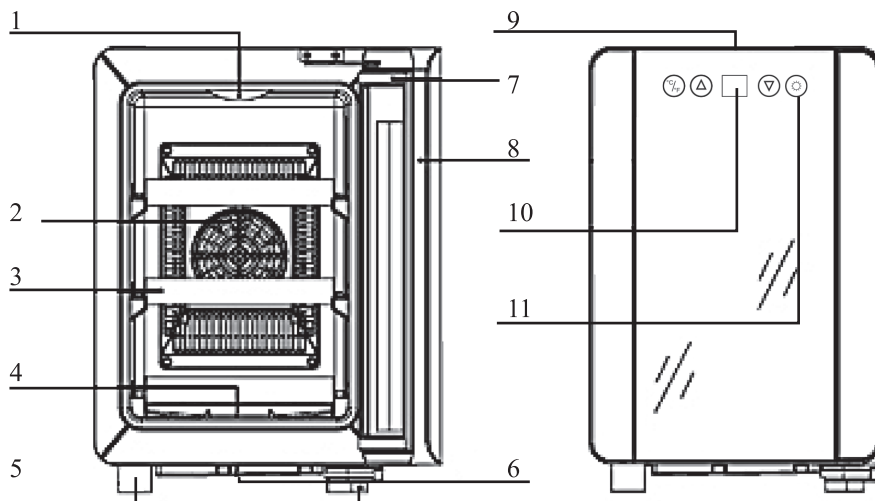
Температура внутри камеры винного шкафа выставляется в пределах от 8 °С до 18 °С с шагом 1 °С.

## Комплектация

1. Винный шкаф — 1 шт.
2. Полка — 3 шт.
3. Руководство по эксплуатации — 1 шт.
4. Коллекционный магнит — 1 шт.\*

\*опционально

## Устройство винного шкафа



- |   |  |
|---|--|
| <ul style="list-style-type: none"> <li>1. Внутреннее освещение</li> <li>2. Вентиляторы</li> <li>3. Полка</li> <li>4. Бачок для слива конденсата</li> <li>5. Ножки шкафа</li> <li>6. Поддон для стока конденсата</li> <li>7. Магнит для удержания дверцы закрытой</li> </ul> | <ul style="list-style-type: none"> <li>8. Рамка дверцы с уплотнительной резинкой</li> <li>9. Ручка</li> <li>10. Панель регулировки температуры с дисплеем</li> <li>11. Включение/выключение подсветки</li> </ul> |
|---|--|



Кнопка «C/F» предназначена для переключения между шкалами Цельсия и Фаренгейта



Кнопка «Больше» предназначена для повышения температуры на 1 градус



Кнопка «Меньше» предназначена для понижения температуры на 1 градус



Кнопка «Подсветка» предназначена для включения или отключения подсветки винного шкафа

## Подготовка к работе и использование

### Подготовка к работе

Оптимальной окружающей температурой в помещении, где планируется установка винного шкафа, считается 8–26 °С; такой температурный режим помещения обусловлен особенностями термоэлектрических охлаждающих элементов, чья работа основана на эффекте Пельтье. Не следует устанавливать винный шкаф вплотную к стенам и прочим предметам интерьера; должен сохраняться некоторый зазор (желательно, не менее 10 см) для того, чтобы обеспечить необходимую циркуляцию воздуха и рассеивание тепла.

Перед включением полностью распакованный винный шкаф следует оставить в помещении на несколько часов для выравнивания температур и нормального запуска работы термоэлементов. Протрите шкаф изнутри влажной, а затем сухой тряпкой.

При установке винного шкафа удостоверьтесь, что поверхность устойчива и надежна, иначе полный бутылкок шкафа может под собственным весом обрушиться. Для выравнивания по горизонтали можно подкрутить передние, регулируемые по высоте, ножки шкафа.

### Использование

1. Подключите винный шкаф к сети электропитания.
2. Загрузите винные бутылки.
3. На дисплее отобразятся настройки температуры.
4. Отрегулируйте температуру кнопками «Больше» и «Меньше». При каждом нажатии на кнопку будет раздаваться одиночный звуковой сигнал.
5. После того, как вы установите необходимую температуру, цифры на дисплее поморгают 3 секунды, и после этого установки зафиксируются. На дисплее будет отображаться текущая температура. Выбранной температуры винный шкаф достигает от 2 до 24 часов — зависит от изначальной температуры содержимого, температуры помещения и заполнения винного шкафа.

В процессе работы винного шкафа вы можете включить или отключить подсветку внутренней камеры с помощью кнопки «Подсветка».

Вы можете загружать или вытаскивать бутылки с вином во время работы винного шкафа.

### Советы

Рекомендуемые температуры для хранения различных вин:

- игристые вина — 7–9 °С;
- белые сухие вина — 13–15 °С;
- красные сухие вина — 17–18 °С;
- легкие красные вина — 13 °С;

- крепленые вина — 16–18 °С;
- десертные и ликерные вина — 18 °С.

Оптимальным местом для установки винного шкафа является гостиная. В гостиной, в отличие от кухни, редко происходят перепады температур, которые могут повлиять на вкус вина. В гостиной винный шкаф будет хорошо смотреться, а через прозрачную дверцу всегда видны запасы вина.

Избегайте установки винного шкафа в теплые места, под прямые солнечные лучи или места, где могут проходить теплые потоки воздуха, например, вблизи радиаторов отопления, каминов, вблизи сильно нагревающихся при работе устройств и т.д.

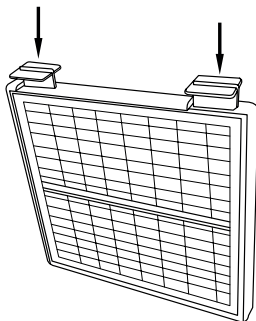
Эффективность охлаждения и достижения выбранной температуры зависит от заполнения винного шкафа. Максимальная эффективность охлаждения и поддержания температуры, а также потребления электроэнергии, достигаются при полном заполнении винного шкафа бутылками с вином.

Полки винного шкафа рассчитаны на стандартные бутылки типа «бордо» длиной не более 30 см и диаметром 7 см, емкостью 750 мл. Бутылки некоторых производителей могут не соответствовать этим размерам. Для хранения таких бутылок вам, возможно, потребуется вынуть часть полок, или установить их через одну.

Для того чтобы установить бутылки диаметром больше чем стандартная бутылка вина, например на 1,5 л, вы можете установить данную бутылку на полку, а полку находящуюся над ней — перевернуть. Таким образом, у вас будет полка для бутылок на 1,5 л, но на полку сверху войдет на 1 бутылку меньше.

Пока винный шкаф достигает выбранной температуры, он может шуметь сильнее. Это необходимо для более интенсивного охлаждения термоэлементов Пельтье. После того как температура будет достигнута, винный шкаф будет поддерживать эту температуру и интенсивность вращения вентиляторов снизится. Также, винный шкаф может увеличивать скорость вращения вентиляторов после открывания камеры и добавления бутылок.

## Чистка и обслуживание винного шкафа



Протирайте корпус сухой или влажной тряпкой. Не используйте для мытья лотков посудомоечную машину.

Периодически, в зависимости от загрязнения, производите очистку решетки вентилятора от пыли. Для этого нажмите сверху на защелку и извлеките решетку, потянув ее на себя. Решетки можно очистить, протерев их влажной, а затем сухой тряпкой. Перед установкой решеток в винный шкаф тщательно ее просушите. Очистку решетки вентилятора лучше производить при отключенном от сети винном шкафу.

Внутри камеры винного шкафа, у дальней стенки, внизу, расположено отверстие для стока конденсата. При большом скоплении конденсата он будет собираться в капли и стекать в специальный поддон на нижней части корпуса устройства, откуда конденсат естественным образом испаряется. Не допускайте засорения или блокирования этого отверстия внутри камеры винного шкафа или снаружи.

## Уход и хранение

Храните винный шкаф в сухом и прохладном месте, недоступном для детей.

## Устранение неполадок

### Шкаф гудит и вибрирует при работе

Возможная причина	Решение
Шкаф установлен неровно	Отрегулируйте высоту ножек так, чтобы шкаф стоял ровно на всех четырех точках опоры и не качался

### Шкаф недостаточно охлаждает

Возможная причина	Решение
Дверца неплотно закрыта, либо нарушена целостность уплотнительной резинки	Осмотрите шкаф снаружи и изнутри, протрите от грязи, пыли, потёков. Проверьте, ровно ли установлены полки. Осмотрите уплотнительную резинку на дверце, нет ли порывов либо загибов
Решетки вентиляторов забились пылью/паутиной	Очистите решетки в соответствии с главой «Чистка и обслуживание»
Зазор до стены по бокам и сзади винного шкафа недостаточен для рассеивания тепла термоэлементами	Установите винный шкаф так, чтобы по бокам и сзади оставалось не менее 10 сантиметров
Температура воздуха в помещении, где находится шкаф, не подходит для нормальной работы термоэлементов	Снизьте температуру окружающей среды или установите винный шкаф в помещение с температурой ниже
Дверцу часто открывают, термоэлементы не успевают охлаждать	Подождите несколько часов, не открывая дверцы

Если ваша ситуация не отображена выше, пишите нам на адрес [info@kitfort.ru](mailto:info@kitfort.ru), приложив фотографии или видеофайлы, фиксирующие вашу проблему. Пришлите также фотографию наклейки с серийным номером, расположенной на дне или на задней части корпуса устройства.

По вопросам приобретения расходных материалов или аксессуаров пишите нам на [osh@kitfort.ru](mailto:osh@kitfort.ru).

## Технические характеристики

1. Напряжение: ~220–240 В, 50/60 Гц
2. Мощность: 70 Вт
3. Объем внутренней камеры: 18 л
4. Внутренние размеры камеры: 195 × 345 × 294 мм
5. Емкость: 6 бутылок по 750 мл
6. Материал полок: нержавеющая сталь
7. Климатический класс: SN/N
8. Энергопотребление: 109 кВт\*ч/год (при 15 °С)
9. Класс энергоэффективности: А
10. Уровень шума: 25 дБ
11. Диапазон регулировки температуры: 8–18 °С с шагом 1 °С
12. Максимальная разница температур: 15 °С
13. Класс защиты от поражения электрическим током: I
14. Размер устройства: 265 × 500 × 405 мм
15. Размер упаковки: 605 × 390 × 502 мм
16. Вес нетто: 8,6 кг
17. Вес брутто: 10,9 кг

Срок службы: 2 года

Срок гарантии: 1 год

Товар сертифицирован:

Производитель: Минеа Илектрикал Эплайнс Ко., Лтд. Тунгань Дадаоси Индастри Парк, Дунфэн Таун, Джуншань Сити, Гуандун, Китай.

Импортер: ООО «Аэро-Трейд». 197022, г. Санкт-Петербург, ул. Инструментальная, д. 3, литера П, помещ. 3-Н.

Страна происхождения: Китай.

Уполномоченная организация для принятия претензий на территории РФ: ООО «Аэро-Трейд». 197022, г. Санкт-Петербург, ул. Инструментальная, д. 3, литера П, помещ. 3-Н.

Горячая линия производителя: 8-800-775-56-87 (пн-пт с 9:30 до 17:30 по московскому времени), [info@kitfort.ru](mailto:info@kitfort.ru)



Адреса сервисных центров вы можете узнать у оператора горячей линии или на сайте [kitfort.ru](http://kitfort.ru)

Требуется особая утилизация. Во избежание нанесения вреда окружающей среде необходимо отделить данный объект от обычных отходов и утилизировать его наиболее безопасным способом, например, сдать в специальные места по утилизации.

Месяц и год изготовления указаны на нижней стороне упаковочной коробки.

Производитель имеет право на внесение изменений в дизайн, комплектацию, а также в технические характеристики изделия в ходе совершенствования своей продукции без дополнительного уведомления об этих изменениях.

### **Условия гарантии**

Механическое повреждение корпуса, аксессуаров или составных частей устройства не является гарантийным случаем.

## **Меры предосторожности**

Пожалуйста, внимательно прочтите инструкцию по эксплуатации. Обратите особое внимание на меры предосторожности. Всегда держите инструкцию под рукой.

1. Устройство предназначено для использования в бытовых условиях и может применяться в квартирах, загородных домах, гостиничных номерах, офисах и других подобных местах для непромышленной и некоммерческой эксплуатации.
2. Используйте устройство только по назначению и в соответствии с указаниями, изложенными в данном руководстве. Нецелевое использование устройства будет считаться нарушением условий надлежащей эксплуатации.
3. Перед подключением устройства к электрической розетке убедитесь, что параметры электропитания, указанные на нем, совпадают с параметрами используемого источника питания.
4. Для предотвращения поражения электрическим током не погружайте устройство в воду и другие жидкости.
5. Не переносите устройство, взявшись за шнур питания. Не тяните за шнур питания при отключении вилки от розетки.
6. Не тяните за шнур питания при отключении вилки от розетки.
7. Не используйте устройство, если шнур питания, вилка или другие части прибора повреждены. Во избежание поражения электрическим током не разбирайте устройство самостоятельно — для его ремонта обратитесь к квалифицированному специалисту. Помните, неправильная сборка устройства повышает опасность поражения электрическим током при эксплуатации.
8. Устанавливайте прибор только на устойчивую горизонтальную поверхность на расстоянии не менее 10 см от стены и края стола.

9. Используйте только предлагаемые производителем аксессуары или комплектующие. Использование иных дополнительных принадлежностей может привести к поломке устройства или получению травм.
10. Детям, людям с ограниченными физическими, сенсорными или умственными способностями, а также лицам, не обладающим достаточными знаниями и опытом, разрешается пользоваться устройством только под контролем лиц, ответственных за их безопасность, или после инструктажа по эксплуатации устройства. Не позволяйте детям играть с прибором.
11. Контролируйте работу прибора, когда рядом находятся дети или домашние животные.
12. Не оставляйте работающий прибор без присмотра. Выключите его и отключите от сети, если не используете прибор длительное время или перед проведением обслуживания.
13. Устанавливайте устройство только на устойчивую горизонтальную поверхность на расстоянии не менее 10 см от стены и края стола. Устанавливайте устройство так, чтобы дети не могли случайно дотронуться до горячих поверхностей устройства.
14. Не пытайтесь обойти блокировку включения устройства.
15. Не допускайте падения устройства и не подвергайте его ударам.
16. Храните устройство в недоступных детям местах.
17. Используйте только предлагаемые производителем аксессуары или комплектующие. Использование иных дополнительных принадлежностей может привести к поломке устройства или получению травм.

IM-3



# Приятно познакомиться, Kitfort!

Kitfort — компания-производитель бытовой техники для дома, кухни, красоты и здоровья.

Наш главный девиз — «Всегда что-то новенькое!»  
В каталоге бренда вы можете найти все необходимое для комфортной жизни: от кофемашины до робота для мойки окон. Мы постоянно обновляем и расширяем ассортимент, чтобы вы выбрали идеальный для себя вариант!

Kitfort не только предлагает качественные товары по лучшей цене, но и радует подарками, конкурсами и интересным контентом в социальных сетях.



Подписывайтесь на наши соцсети  
и становитесь частью вселенной Kitfort!

8 (800) 775-56-87  
[info@kitfort.ru](mailto:info@kitfort.ru)