

Hisense

life reimagined

РУКОВОДСТВО ПО ЭКСПЛУАТАЦИИ ДЛЯ ПОЛЬЗОВАТЕЛЕЙ

Перед началом эксплуатации прибора внимательно прочтите это руководство и сохраните его для последующего использования.

WD3S8042BW

WD3S8042B*


RU


Русский


Эта стирально-сушильная машина предназначена исключительно для использования в домашних условиях.


Не используйте ее для стирки белья, на этикетке которого указано, что оно не подходит для машинной стирки.


Значения символов, которые встречаются в этом руководстве:

 Информация, совет, подсказка или рекомендация

 Предостережение — опасность общего характера

 Предостережение — опасность поражения электрическим током

 Предостережение — опасность контакта с поверхностью, имеющей высокую температуру

 Предостережение — опасность возгорания



Обязательно прочтите внимательно эти инструкции.

СОДЕРЖАНИЕ

4	МЕРЫ ПРЕДОСТОРОЖНОСТИ	ВВЕДЕНИЕ
12	ОПИСАНИЕ СТИРАЛЬНО-СУШИЛЬНОЙ МАШИНЫ	
13	Спецификации	
14	Блок управления	
16	УСТАНОВКА И ПОДКЛЮЧЕНИЕ	ПОДГОТОВКА К ПЕРВОМУ ИСПОЛЬЗОВАНИЮ
17	Снятие транспортировочных болтов/гаек	
18	Перемещение и транспортировка после установки	
19	Расположение	
19	Регулируемые ножи	
20	Установочные зазоры	
21	Подключение к подаче воды	
21	Aquastop	
22	Подключение и фиксация сливного шланга	
24	Подключение к электросети	
25	ПЕРЕД ПЕРВЫМ ИСПОЛЬЗОВАНИЕМ	
26	ЭТАПЫ СТИРКИ: ПОШАГОВАЯ ИНСТРУКЦИЯ (1–7)	ЭТАПЫ СТИРКИ
26	Шаг 1: Изучите этикетки на белье для стирки	
27	Шаг 2: Подготовка к стирке	
30	Шаг 3: Выбор программы для стирки	
34	Шаг 4: Выбор дополнительных настроек и функций	
39	Шаг 5: Запуск программы стирки	
40	Шаг 6: Изменение программы стирки или отмена вручную	
41	Шаг 7: Программа завершения стирки	
42	ПРЕРЫВНИЯ И ИЗМЕНЕНИЕ ПРОГРАММЫ	ОЧИСТКА И ТЕХНИЧЕСКОЕ ОБСЛУЖИВАНИЕ
44	ОЧИСТКА И ТЕХНИЧЕСКОЕ ОБСЛУЖИВАНИЕ	
44	Очистка отсека для моющего средства	
45	Очистка шланга для подачи воды, корпуса дозатора моющего средства и резиновой прокладки дверцы	
46	Очистка фильтра насоса	
47	Внешняя очистка	
48	ПОИСК И УСТРАНЕНИЕ НЕИСПРАВНОСТЕЙ	ПОИСК И УСТРАНЕНИЕ НЕИСПРАВНОСТЕЙ
48	Что делать...?	
49	Устранение неисправностей и коды ошибок	
50	Обслуживание	РАЗНОЕ
51	РЕКОМЕНДАЦИИ И ЭКОНОМНОЕ ИСПОЛЬЗОВАНИЕ	
53	Советы по выведению пятен	
55	УТИЛИЗАЦИЯ	
55	Установка нижней крышки	
56	ПОСТАВЛЯЕМЫЕ ДЕТАЛИ	

МЕРЫ ПРЕДОСТОРОЖНОСТИ



Внимательно прочтите эти инструкции по применению перед использованием стирально-сушильной машины.

Не используйте стирально-сушильную машину, если вы не прочитали или не поняли данное руководство пользователя.

Эти инструкции по применению поставляются с несколькими моделями стирально-сушильных машин. Поэтому некоторые функции или настройки могут быть недоступны в вашей стирально-сушильной машине.

Несоблюдение указаний руководства или ненадлежащее использование стирально-сушильной машины может привести к повреждению белья или прибора, а также к травмам пользователя. Храните это руководство поблизости от стирально-сушильной машины.

Эта стирально-сушильная машина предназначена исключительно для использования в домашних условиях.

В случае использования стирально-сушильной машины в профессиональных или коммерческих целях, то есть при эксплуатации, превышающей уровень обычного бытового использования, или случае использования стирально-сушильной машины лицом, не являющимся потребителем, гарантийный срок равен минимальному гарантийному сроку, определенному действующим законодательством.

Соблюдайте инструкции по установке стирально-сушильной машины, а также по подключению к водопроводу и электросети (см. главу «УСТАНОВКА И ПОДКЛЮЧЕНИЕ»).

Подключения к водопроводу и электросети должен выполнять квалифицированный техник или специалист.

Любой ремонт и техническое обслуживание, связанные с безопасностью или производительностью, должны выполнять квалифицированные специалисты.

Во избежание опасности замену **поврежденного кабеля питания** разрешается выполнять только производителю, специалисту по обслуживанию или уполномоченному лицу.

Прежде чем подключить стирально-сушильную машину к электросети, необходимо подождать не менее 2 часов, пока она не достигнет комнатной температуры.

Обслуживание этого изделия должен производить уполномоченный сервисный центр, который использует исключительно разрешенные запасные части.

Не пытайтесь самостоятельно отремонтировать стирально-сушильную машину. Ремонт, выполняемый неопытными лицами, может привести к травмам или более серьезным неисправностям. Обращайтесь в местный сервисный центр и всегда используйте оригинальные запасные части.

В случае неправильного подключения или использования, или обслуживания неуполномоченным лицом, расходы на ремонт, не покрываемые гарантией, несет пользователь.

Запрещается подключать стирально-сушильную машину к электросети с помощью удлинителя.

Не подключайте стирально-сушильную машину к электросети с использованием внешнего коммутационного устройства, такого как программный таймер, а также не подключайте ее к электросети, в которой регулярно включают и выключают питание.

Не подключайте стирально-сушильную машину к электрической розетке, которая рассчитана на небольшую нагрузку.

Розетка должна быть надежно заземлена, а подача воды не должна быть перекрыта.

Не устанавливайте стирально-сушильную машину в местах, где температура может опускаться ниже 5°C, так как некоторые детали могут быть повреждены в случае замерзания воды.

Разместите стирально-сушильную машину на ровной и устойчивой твердой (бетонной) поверхности.

Если стирально-сушильная машина установлена на возвышении, ее нужно дополнительно зафиксировать для защиты от опрокидывания.

Перед первым использованием снимите транспортировочные болты, поскольку включение заблокированной стирально-сушильной машины может привести к серьезным повреждениям (см. главу «УСТАНОВКА И ПОДКЛЮЧЕНИЕ/Снятие транспортировочных болтов/гаек»). В случае такого повреждения гарантия аннулируется.

Чтобы подключить стирально-сушильную машину к подаче воды, обязательно используйте входящие в комплект шланг для подачи воды и прокладки. Давление воды должно быть в пределах 0,1–1 МПа (1–10 бар; 1–10 кгс/см²; 10–100 Н/см²).

Для подключения стирально-сушильной машины к подаче воды всегда используйте новый шланг для подачи воды; не используйте старый шланг повторно.

Конец сливного шланга должен входить в сливную систему.

Перед запуском цикла стирки нажмите на дверцу в указанном месте, чтобы она замкнулась должным образом. Во время эксплуатации стирально-сушильной машины дверцу открыть невозможно.


Перед первой стиркой очистите барабан стирально-сушильной машины от загрязнений с помощью программы «Очистка барабана» (см. ТАБЛИЦУ ПРОГРАММ).

По окончании цикла стирки закройте водопроводный кран и отсоедините кабель питания.

Используйте исключительно средства для стирально-сушильной машины и средства по уходу за бельем. Мы не несем ответственности за любые повреждения или обесцвечивание прокладок и пластиковых деталей в результате использования отбеливающих или красящих средств.

При удалении накипи используйте только средства для удаления накипи с дополнительной антикоррозионной защитой (используйте только некоррозионные средства для удаления накипи).

Соблюдайте инструкции от производителя. Завершите процесс удаления накипи несколькими циклами полоскания или запустите программу «Очистка барабана», чтобы удалить остатки средства (уксуса и т. д.).

 Не используйте моющие средства с содержанием растворителей, поскольку это может привести к выделению токсических газов, повреждению стирально-сушильной машины, возгоранию или взрыву.

Во время программы стирки ионы серебра не выделяются.

Эта стирально-сушильная машина не предназначена для использования лицами (включая детей) с физическими или ментальными нарушениями, или лицами, у которых недостаточно опыта и знаний для этого. Такие лица должны быть обучены правилам использования стирально-сушильной машины лицом, ответственным за их безопасность.

Гарантия не распространяется на расходные материалы, незначительные изменения цвета, повышения шума в следствии старения прибора, и эстетические недостатки компонентов, которые не влияют на функциональность и безопасность прибора.

БЕЗОПАСНОСТЬ ДЕТЕЙ

Перед тем как закрыть дверцу стирально-сушильной машины и запустить программу, убедитесь, что в барабане нет ничего, кроме белья. Убедитесь, что в барабан не залез ребенок, который мог закрыть дверцу изнутри.

Храните моющее средство и кондиционер в месте, недоступном для детей.

Активируйте блокировку от детей. См. главу «ВЫБОР ДОПОЛНИТЕЛЬНЫХ НАСТРОЕК И ФУНКЦИЙ/Блокировка от детей».

Не допускайте к прибору детей младше 3 лет без постоянного присмотра взрослых.

Стирально-сушильная машина выполнена в соответствии с актуальными стандартами безопасности.

Этой стирально-сушильной машиной могут пользоваться дети возрастом от 8 лет и лица с ограниченными физическими, сенсорными или ментальными способностями, а также лица, у которых недостаточно опыта и знаний, но только под присмотром во время использования стирально-сушильной машины или после того, как будут обучены правилам безопасного использования

машины и осознают опасность неправильного использования. Не позволяйте детям играть с прибором. Дети не должны чистить стирально-сушильную машину или выполнять какие-либо работы по обслуживанию без присмотра.

ОПАСНОСТЬ КОНТАКТА С ПОВЕРХНОСТЬЮ, ИМЕЮЩЕЙ ВЫСОКУЮ ТЕМПЕРАТУРУ

Во время стирки дверца барабана может нагреваться. Будьте осторожны, чтобы не обжечься. Не позволяйте детям играть возле стеклянной дверцы.

ЗАЩИТА ОТ ПЕРЕЛИВА ВОДЫ (ВО ВКЛЮЧЕННОМ СОСТОЯНИИ)



Если уровень воды в приборе поднимается выше нормы, активируется защита по уровню воды. Перекрывается подача воды и запускается откачивание. Программа прерывается и появляется сообщение об ошибке (см. ТАБЛИЦУ ОШИБОК).

ТРАНСПОРТИРОВКА/ТРАНСПОРТИРОВКА ПОСЛЕ УСТАНОВКИ

Если нужно переместить стирально-сушильную машину после того, как она уже была установлена, установите транспортировочные болты (см. главу «УСТАНОВКА И ПОДКЛЮЧЕНИЕ/Перемещение и транспортировка после установки»). Перед установкой транспортировочных винтов отключите стирально-сушильную машину от электросети!

Если шнур питания поврежден, во избежание опасности он должен быть заменен производителем, его агентом по обслуживанию или аналогичным квалифицированным специалистом.

Вода, сливаемая во время высокотемпературного цикла стирки или сушки, горячая. Не касайтесь воды.

Не открывайте дверцу прибора с силой во время его работы (высокотемпературная стирка/сушка/отжим).

Не используйте прибор, если для очистки использовались промышленные химикаты.

Не допускайте скопления ворса вокруг стирально-сушильной машины.

Необходимо обеспечить достаточную вентиляцию, чтобы избежать обратного потока воздуха из машины в помещение, что может привести к возгоранию.

Не следует сушить в сушильной машине нестираные вещи.

Вещи, загрязненные такими веществами, как кулинарное масло, ацетон, спирт, бензин, керосин, пятновыводитель, скипидар, воск или воскоудалитель, перед сушкой необходимо выстирать в горячей воде, увеличив количество моющего средства.

Не следует использовать сушильную машину для сушки таких вещей, как поролон (латексные губки), шапочки для душа, водонепроницаемые ткани, прорезиненные предметы одежды и подушки с поролоновыми элементами.

Кондиционеры для ткани и аналогичные средства следует использовать согласно предусмотренной для них инструкции.

Извлеките все предметы, такие, как зажигалки и спички, из карманов одежды.

ПРЕДОСТЕРЕЖЕНИЕ: Не следует останавливать работу сушильной машины до окончания цикла сушки. При возникновении такой необходимости следует быстро вынуть вещи и расправить их для остывания.

ПРЕДОСТЕРЕЖЕНИЕ: Не подключайте машину к электросети с использованием внешнего коммутационного устройства, такого как программный таймер, а также не подключайте ее к электросети, в которой регулярно включают и выключают питание.

Для приборов с вентиляционными отверстиями в основании следите, чтобы отверстия не заблокированы.

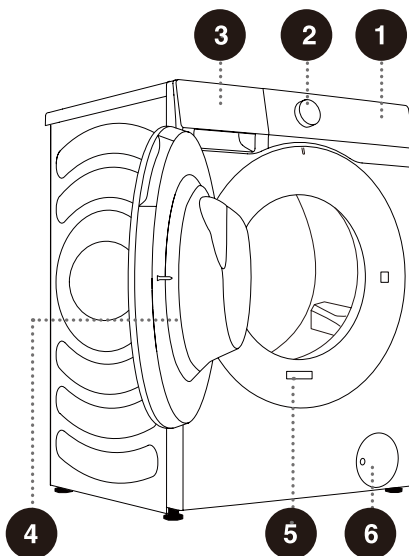
Стирально-сушильную машину нельзя устанавливать в месте, где ее дверца не беспрепятственно полностью открываться.

Запрещается подавать отработанный воздух в воздухоотводную трубу, которая используется для отвода отработанного воздуха от приборов, сжигающих газ или другие виды топлива.

ОПИСАНИЕ СТИРАЛЬНО-СУШИЛЬНОЙ МАШИНЫ

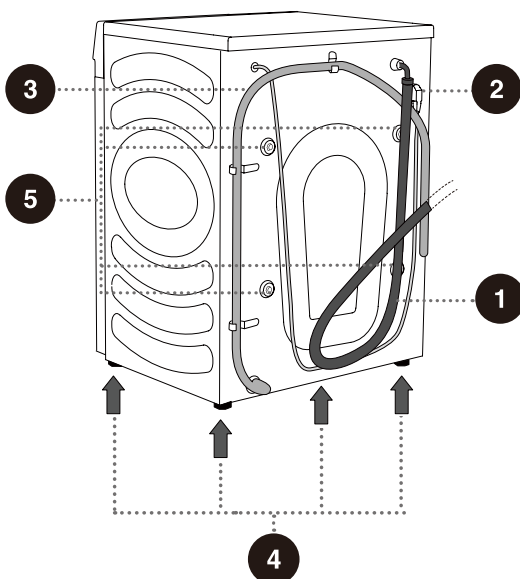
ЛИЦЕВАЯ СТОРОНА

- 1 Блок управления
- 2 Ручка переключения программ
- 3 Отсек для моющего средства
- 4 Дверца
- 5 Табличка с паспортными данными
- 6 Крышка фильтра насоса



ЗАДНЯЯ СТОРОНА

- 1 Шланг для подачи воды
- 2 Кабель питания
- 3 Сливной шланг
- 4 Регулируемые ножки
- 5 Транспортировочные болты/гайки

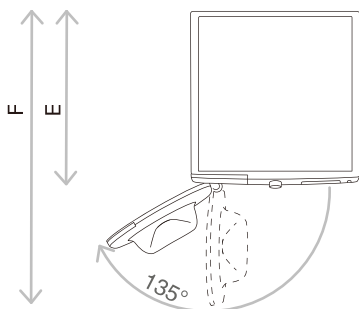


СПЕЦИФИКАЦИИ

(В ЗАВИСИМОСТИ ОТ МОДЕЛИ)

Табличка с паспортными данными установлена на передней стенке дверцы прибора (см. главу «ОПИСАНИЕ СТИРАЛЬНО-СУШИЛЬНОЙ МАШИНЫ»).

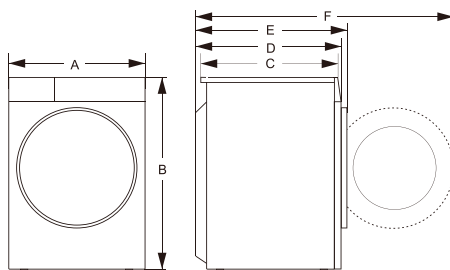
Производительность стирки/сушки	8/5 кг
Максимальная загрузка	8 кг
Вес	60 кг
Номинальное напряжение	220–240 В~
Номинальная мощность	1750 Вт / 1050 Вт
Частота	50 Гц



E = глубина стирально-сушильной машины
F = глубина с открытой дверцей

Размеры (мм)

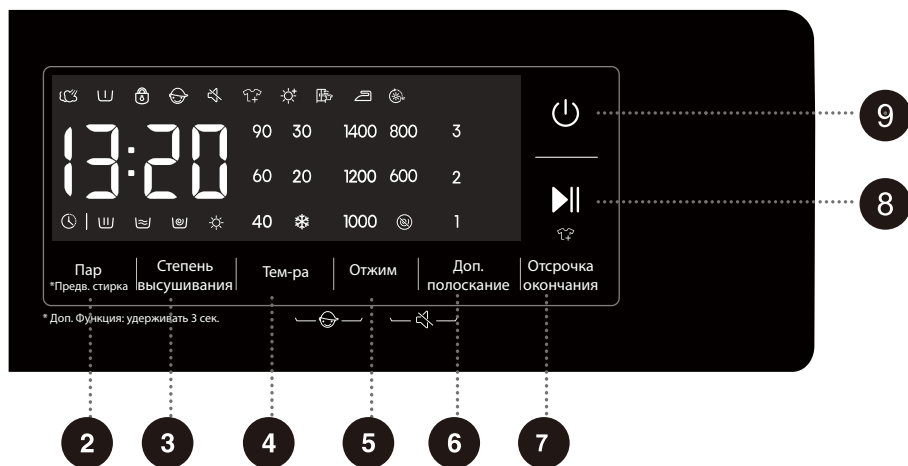
Указатель	Размер (мм)
Производительность стирки/сушки	8/5
A	595
B	845
C	480
D	510
E	540
F	1020



Табличка с паспортными данными



⚠ Прежде чем подключить стирально-сушильную машину к электросети, необходимо подождать не менее 2 часов, пока она не достигнет комнатной температуры.



2 ПАР *ПРЕДВ. СТИРКА

Выберите или отключите функции пара или предварительной стирки длинным или коротким нажатием.

5 ОТЖИМ

Измените количество полосканий для текущего цикла. БЕЗ отжима (🚫): барабан не будет вращаться после заключительного слива воды.

8 ЗАПУСК/ПАУЗА ▶||

Запуск/пауза программы.

4+5 БЛОКИРОВКА ОТ ДЕТЕЙ 🚫

Нажмите эти две кнопки одновременно, чтобы включить/выключить блокировку от детей.

3 СТЕПЕНЬ ВЫСУШИВАНИЯ

Нажмите кнопку «Степень высушивания» для выбора времени сушки и дополнительных функций сушки.

6 ДОП. ПОЛОСКАНИЕ

Нажмите для изменения количества полосканий для текущего цикла.

9 ВКЛЮЧЕНИЕ ПИТАНИЯ

Нажмите для включения/выключения машины.

5+6 БЕЗ ЗВУКА (ОТКЛЮЧЕНИЕ ЗВУКОВЫХ ПОДСКАЗОК) 🚫

4 ТЕМ-РА

Нажмите, чтобы изменить температуру воды для текущего цикла.

7 ОТСРОЧКА ОКОНЧАНИЯ

Функция отсрочки позволяет задать время окончания цикла стирки. На основе ваших настроек машина запустит цикл стирки автоматически. Эта настройка предназначена для программирования машины на завершение цикла стирки в то время, когда вы обычно возвращаетесь домой после работы. Нажмите, чтобы выбрать единицу времени.

Для дополнительной функции: Нажмите и удерживайте в течение 3 секунд.

УСТАНОВКА И ПОДКЛЮЧЕНИЕ

☞ Удалите всю упаковку (см. главу «УТИЛИЗАЦИЯ»). Во время распаковки соблюдайте осторожность, чтобы не повредить прибор острым предметом. Храните упаковочный материал (пластиковые пакеты, другие пластиковые элементы и т. д.) в недоступном для детей месте.

Проверьте прибор на предмет повреждений. Если у вас возникли подозрения, что прибор поврежден, не используйте его и немедленно обратитесь в отдел послепродажного обслуживания.

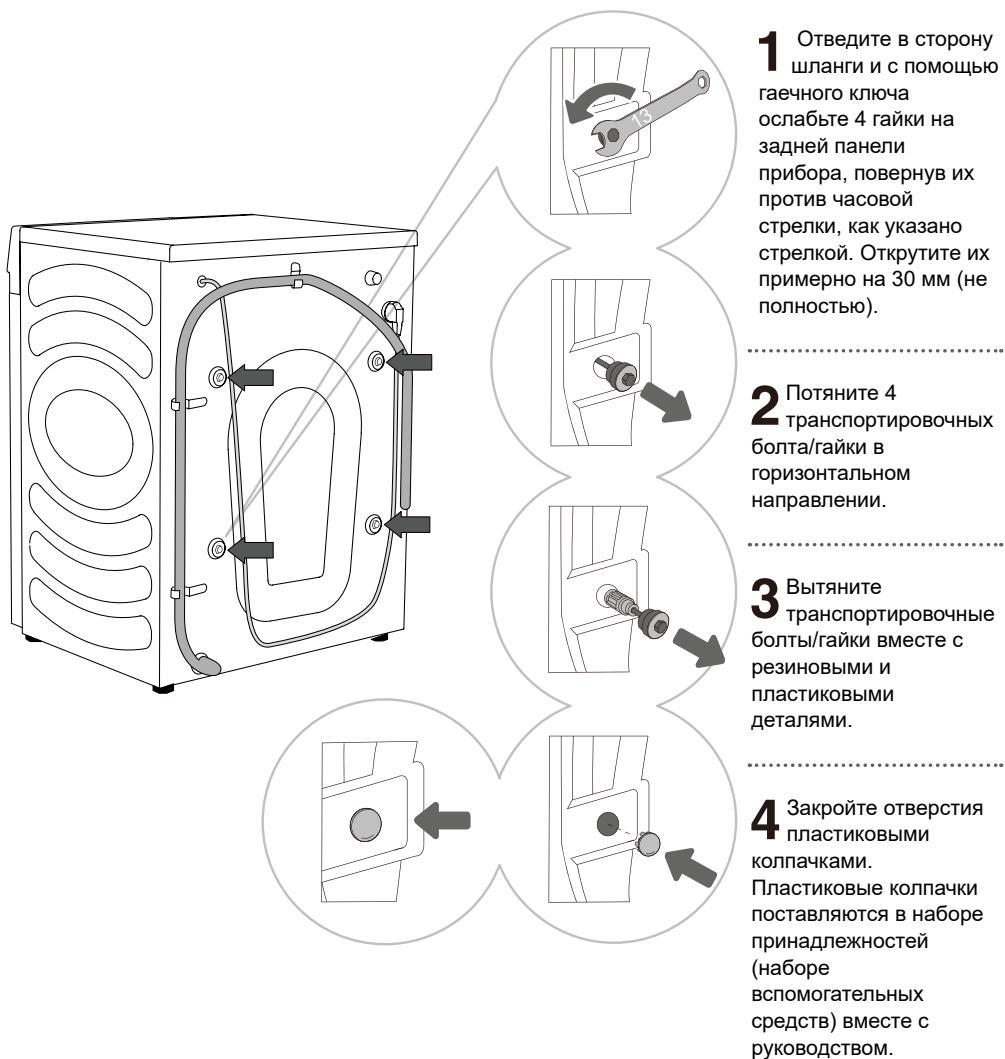
Прибор поставляется в комплекте с набором вспомогательных средств, который включает в себя:

- Инструкции по применению;
- 4 пластиковых заглушки;
- Шланг для подачи воды;
- Держатель для сливного шланга.

Проверьте наличие всех компонентов в комплекте, перечисленных выше.

СНЯТИЕ ТРАНСПОРТИРОВОЧНЫХ БОЛТОВ/ГАЕК

⚠ Перед первым использованием прибора транспортировочные болты/гайки нужно снять. Заблокированный прибор может повредиться при включении. В случае такого повреждения гарантия аннулируется.



⚠ Храните транспортировочные болты/гайки для транспортировок прибора в будущем (чтобы снова установить транспортировочные болты/гайки, следуйте описанной выше процедуре в обратном порядке).

ПЕРЕМЕЩЕНИЕ И ТРАНСПОРТИРОВКА ПОСЛЕ УСТАНОВКИ

☞ Чтобы переместить стирально-сушильную машину после того, как она уже была установлена, установите снова транспортировочные болты/гайки для предотвращения повреждений, которые могут возникнуть из-за вибрации во время транспортировки (см. главу «УСТАНОВКА И ПОДКЛЮЧЕНИЕ/Снятие транспортировочных болтов/гаек»). При потере транспортировочные болты/гайки можно заказать у производителя.

⚠ После транспортировки стирально-сушильной машины ее следует оставить в неподвижном состоянии не менее чем на два часа, прежде чем подключать к электросети. Прибор должен устанавливаться и подключать квалифицированный техник.

⚠ Внимательно прочтите эти инструкции по применению перед подключением стирально-сушильной машины. Гарантия не распространяется на повреждения, возникшие в результате неправильного подключения или использования стирально-сушильной машины.

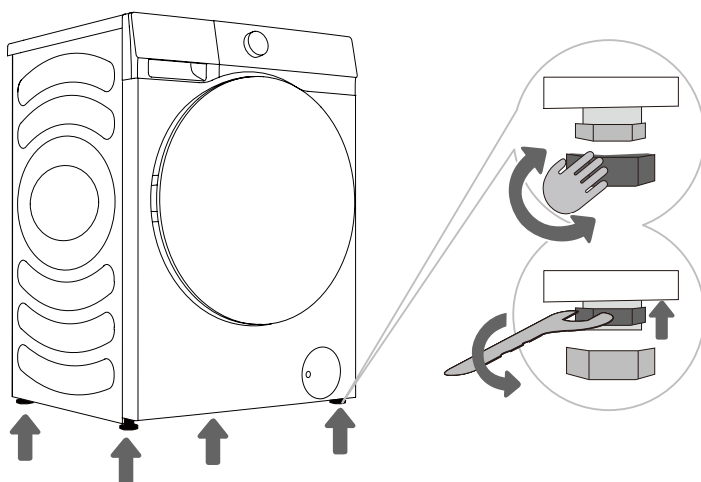
РАСПОЛОЖЕНИЕ

☼ Стиральную-сушильную машину нужно устанавливать на полу с бетонным основанием. Это стирально-сушильная машина должно быть сухим и чистым, в противном случае машина может сдвигаться. Также очистите нижнюю часть регулируемых ножек.

☼ Стиральная-сушильная машина должна стоять на ровном и устойчивом, твердом основании.

РЕГУЛИРУЕМЫЕ НОЖКИ

Используйте спиртовой уровень и гаечный ключ в комплекте.



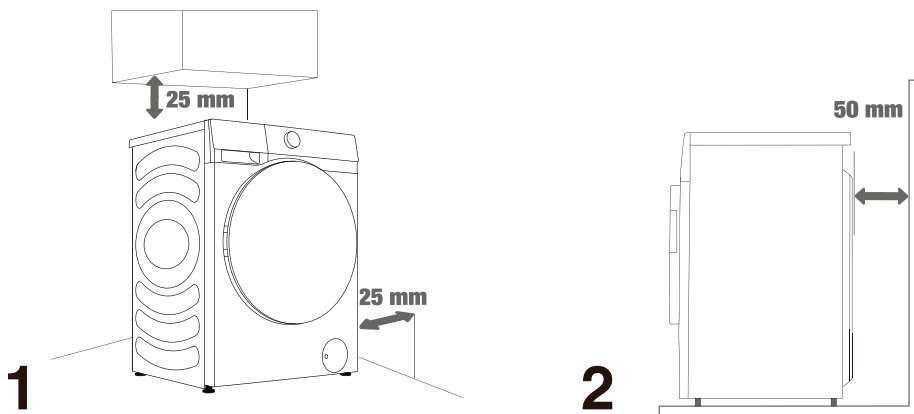
1 Покрутите регулируемые ножки, чтобы выровнять стирально-сушильную машину. Ножками можно выровнять высоту на +/- 2 см.

2 После регулировки высоты ножек прочно затяните стопорные гайки (контргайки), повернув их в сторону нижней части стирально-сушильной машины с помощью гаечного ключа в комплекте ↑ (см. рисунок).

☼ Если стирально-сушильная машина расположена неровно, это может привести к вибрации, сдвигу и громкой работе. Гарантия не распространяется на случаи, связанные с неправильным выравниванием стирально-сушильной машины.

☼ Во время эксплуатации машины может появиться нештатный или громкий шум; в большинстве случаев это связано с неправильной установкой.

УСТАНОВОЧНЫЕ ЗАЗОРЫ



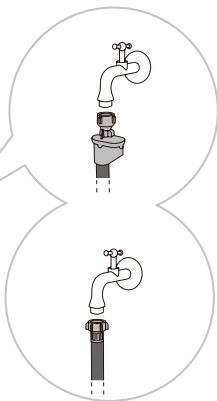
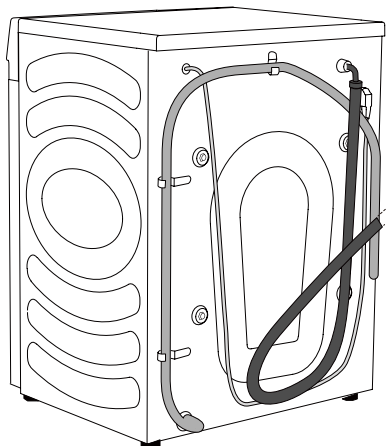
💡 Стиральная-сушильная машина не должна соприкасаться со стеной или мебелью. Для оптимальной работы стиральной-сушильной машины оставьте некоторое пространство вокруг прибора, как показано на рисунке.

Несоблюдение минимально необходимых зазоров может привести к небезопасной или нештатной работе стиральной-сушильной машины. Кроме того, возможен перегрев (рисунки 1 и 2).

💡 Не рекомендуется устанавливать стирально-сушильную машину в замкнутом пространстве.

ПОДКЛЮЧЕНИЕ К ПОДАЧЕ ВОДЫ

Подсоедините шланг подачи воды к водопроводному крану надлежащим образом.



A AquaStop

B Обычное подключение

☼ Для нормальной работы стирально-сушильной машины давление воды на входе должно быть в пределах 0,1–1 МПа (1–10 бар; 1–10 кгс/см²; 10–100 Н/см²). Минимальное динамическое давление воды может быть определено путем измерения расхода воды. 3 литра воды должно вытекать из полностью открытого крана за 15 секунд.

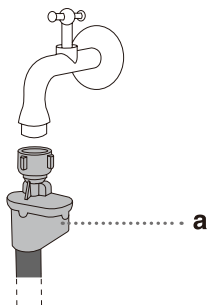
☼ После подсоединения шланга для подачи воды затяните его вручную для обеспечения надежной герметичности (макс. 2 Нм). Проверьте герметичность соединения на наличие утечки. Не используйте плоскогубцы или подобные инструменты, поскольку это может повредить резьбу гайки.

☼ Используйте исключительно шланг для подачи воды в комплекте с прибором. Не используйте шланги, которые уже были в использовании, или какие-либо другие шланги.

☼ Убедитесь, что шланг не поврежден. Если шланг выглядит изношенным, хрупким или потрескавшимся, его необходимо заменить.

AquaStop (только для НЕКОТОРЫХ МОДЕЛЕЙ)

При повреждении внутренней трубки или шланга срабатывает запорная система для прекращения подачи воды в стирально-сушильную машину. В таком случае окошко управления (а) станет красным. Замените шланг для подачи воды.



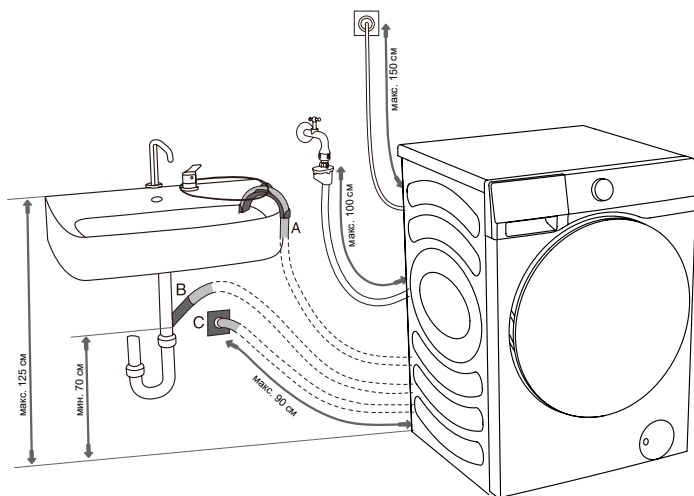
⚡ Не погружайте шланг для подачи воды, который оснащен системой «AquaStop», в воду, так как в него встроен электрический клапан.

⚡ Шланг для подачи воды можно подключать без обратного клапана.

⚡ Убедитесь, что шланг для подачи воды не перекручен и не заблокирован.

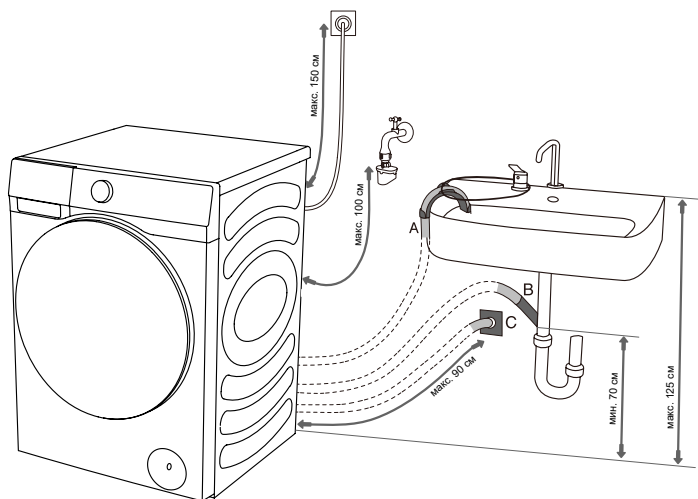
ПОДКЛЮЧЕНИЕ И ФИКСАЦИЯ СЛИВНОГО ШЛАНГА

Подведите сливной шланг к умывальнику или ванне, или подсоедините его непосредственно к сливу (минимальный диаметр сливного шланга — 4 см). Расстояние по вертикали от пола до конца сливного шланга должно быть в пределах 60–100 см. Его можно подключить тремя способами (А, В, С).

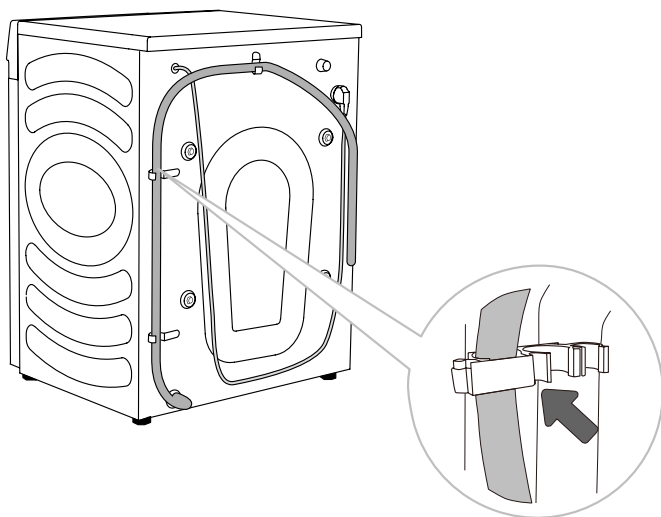


А Конец сливного шланга можно поместить в раковину или ванную. Используйте стяжной ремень для закрепления шланга через изогнутую опору, чтобы предотвратить его соскальзывание.

В Сливной шланг можно также прикрепить непосредственно к сливу раковины. Не используйте маленькую раковину. Обратите внимание, что сливная вода может быть горячей.



С Сливной шланг также можно прикрепить к настенному сливу с сифоном, который нужно правильно установить для обеспечения возможности очистки.

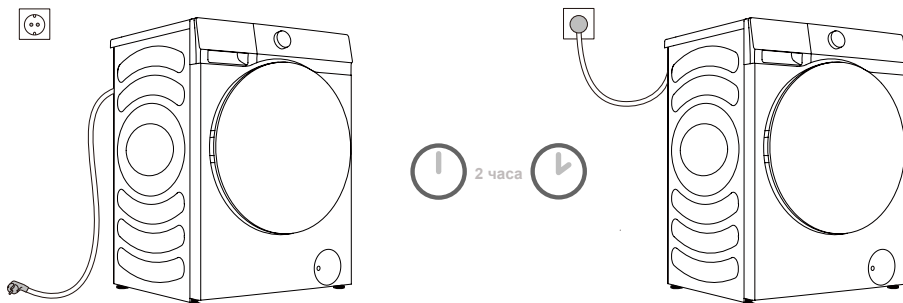


Д Сливной шланг необходимо закрепить на крючках на задней части стирально-сушильной машины, как показано на рисунке.

⚡ Убедитесь, что сливной шланг не поврежден.

⚡ Неправильная установка сливного шланга может привести к небезопасной или нештатной работе стирально-сушильной машины.

ПОДКЛЮЧЕНИЕ К ЭЛЕКТРОСЕТИ



⚠ Прежде чем подключить стирально-сушильную машину к электросети, необходимо подождать не менее 2 часов, пока она не достигнет комнатной температуры.

Подключите стирально-сушильную машину к заземленной розетке, к которой после установки будет свободный доступ. Розетка должна быть оснащена заземляющим контактом (в соответствии с действующими нормами).

Основную информацию о вашей стирально-сушильной машине см. на табличке с паспортными данными.

⚠ Рекомендуется использовать защиту от повышенного напряжения, чтобы защитить прибор от удара молнии.

⚠ Запрещается подключать машину к электросети с помощью удлинителя.

⚡ Не подключайте стирально-сушильную машину к электрической розетке, которая рассчитана на небольшую нагрузку.

⚡ Не включайте/выключайте прибор из розетки мокрыми руками.

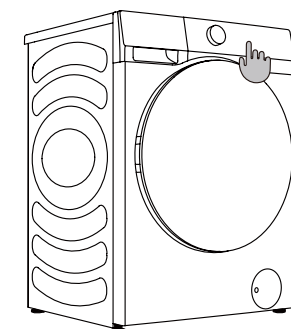
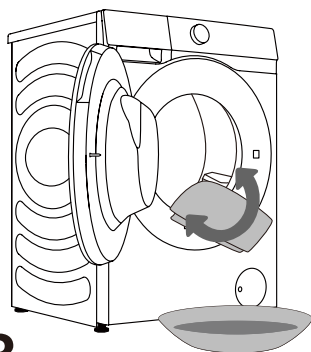
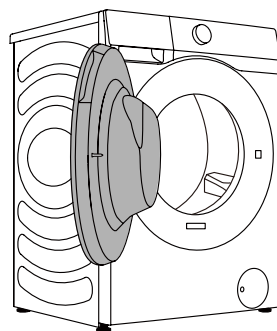
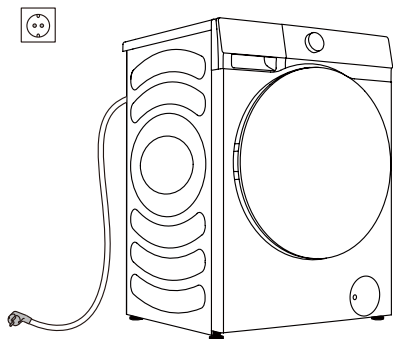
⚡ Ремонт и техническое обслуживание прибора должны выполнять квалифицированные специалисты.

⚡ Замену поврежденного кабеля питания могут производить только лица, уполномоченные производителем.

ПЕРЕД ПЕРВЫМ ИСПОЛЬЗОВАНИЕМ

Убедитесь, что стирально-сушильная машина отключена от электросети; затем откройте дверцу на себя (рисунки 1 и 2).

Очистите барабан с помощью мягкой и влажной ветоши. Можно также использовать программу «Очистка барабана». В таком случае подключите прибор к электросети и откройте водопроводный кран. Барабан должен быть пустым (рисунки 3 и 4).



⚠ Не используйте растворители или чистящие средства, которые могут повредить стирально-сушильную машину (соблюдайте рекомендации и предостережения от производителей чистящих средств).

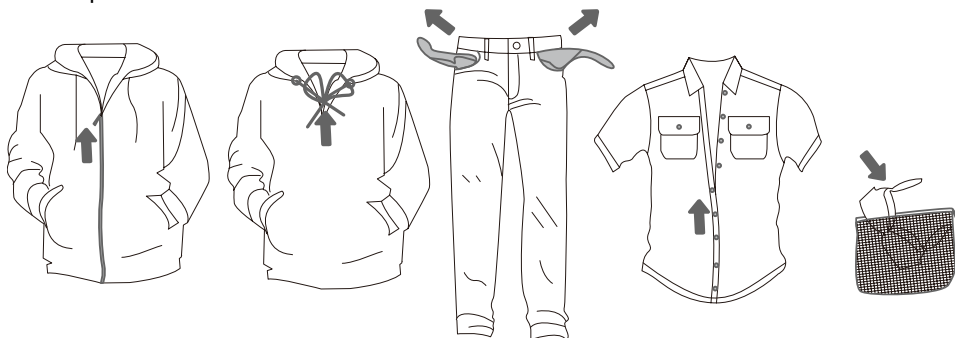
ЭТАПЫ СТИРКИ: ПОШАГОВАЯ ИНСТРУКЦИЯ (1–7)

ШАГ 1: ИЗУЧИТЕ ЭТИКЕТКИ НА БЕЛЬЕ ДЛЯ СТИРКИ

Обычная стирка; Деликатная стирка	Макс. темп. стирки 95°C 	Макс. темп. стирки 60°C 	Макс. темп. стирки 40°C 	Макс. темп. стирки 30°C 	Только ручная стирка 	Не стирать
Отбеливание	Отбеливание в холодной воде 			Отбеливание запрещено 		
Химическая чистка	Химическая чистка со всеми средствами 	Петролейный растворитель R11, R113 	Химическая чистка в керосине, чистом спирте и R113 	Химическая чистка запрещена 		
Глаженье	Горячее глаженье, макс. 200°C 	Горячее глаженье, макс. 150°C 	Горячее глаженье, макс. 110°C 	Глаженье запрещено 		
Сушка	Сушка в расправленном виде (разместить на ровной поверхности) 	Сушка без отжима Вертикальная сушка 	Сушка при высокой температуре Сушка при низкой температуре 	Не сушить в сушильном барабане 		

ШАГ 2: ПОДГОТОВКА К СТИРКЕ

1. Отсортируйте белье по типу ткани, цвету, загрязнению, допустимой температуре стирки и т. д. (см. ТАБЛИЦУ ПРОГРАММ).
2. Застегните пуговицы и молнии, завяжите шнурки и выверните карманы наизнанку; удалите все металлические булавки, которые могут повредить белье и внутренности прибора или засорить слив.
3. Поместите деликатное белье и небольшие изделия в сетчатый мешок для стирки.



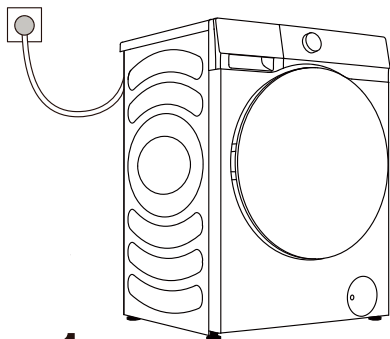
☼ Для удаления пятен используйте пятновыводитель, который можно добавить в основное отделение отсека для моющих средств.

☼ При окрашивании одежды используйте только красители, пригодные для использования в стиральной машине или аналогичном приборе. Следуйте инструкциям от производителей красителей. Пластиковые и резиновые детали прибора могут утрачивать цвет или приобретать цвет красителей, которые вы используете.

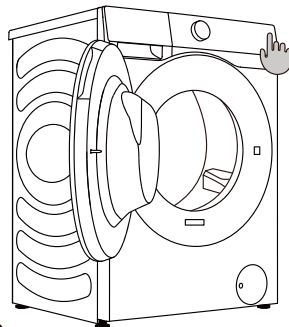
ВКЛЮЧЕНИЕ СТИРАЛЬНО-СУШИЛЬНОЙ МАШИНЫ

С помощью кабеля питания подключите стирально-сушильную машину к электросети, а также подключите прибор к подаче воды.

Включите прибор, нажав на кнопку «ВКЛЮЧЕНИЕ ПИТАНИЯ» (рисунок 1 и 2).



1



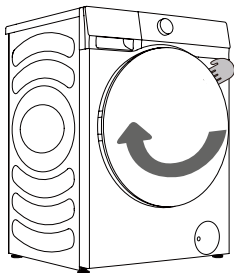
2

ЗАГРУЗКА БЕЛЬЯ ДЛЯ СТИРКИ

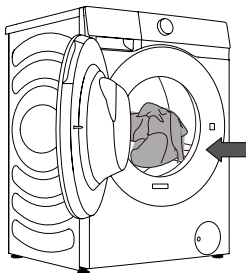
Откройте дверцу барабана, потянув на себя ручку (рисунок 1).

Поместите белье в барабан (перед этим убедитесь, что барабан пустой) (рисунок 2).

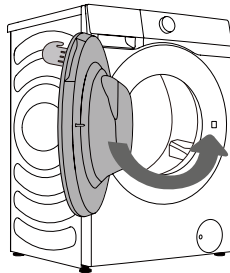
Закройте дверцу (рисунок 3). Когда вы услышите щелчок, дверь будет заблокирована.



1



2



3

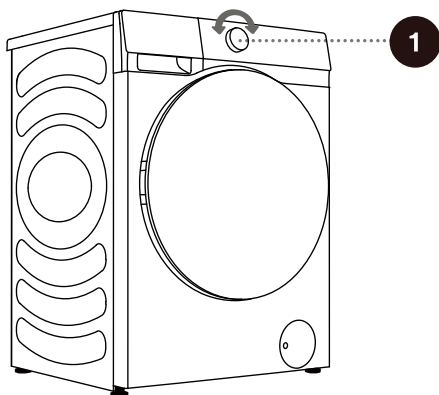
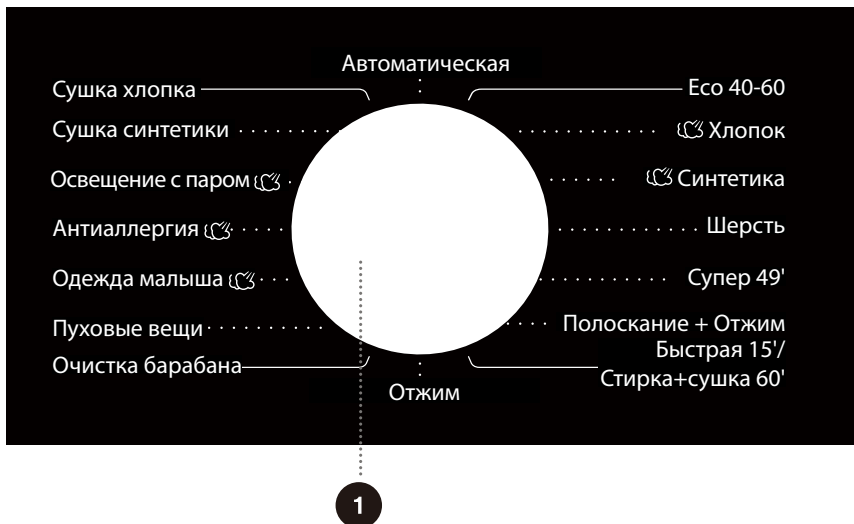
⚡ Никогда не пытайтесь открыть дверцу силой. Во время работы прибора не открывайте дверцу.

Не перегружайте барабан! См. ТАБЛИЦУ ПРОГРАММ и соблюдайте значения номинальной нагрузки, указанные на табличке с паспортными данными.

Если барабан переполнен, белье может не отстираться.

ШАГ 3: ВЫБОР ПРОГРАММЫ ДЛЯ СТИРКИ

Выберите **программу**, прокрутив ручку переключения программ (1) (в зависимости от типа белья и степени загрязнения). См. ТАБЛИЦУ ПРОГРАММ.



⚠ Во время эксплуатации ручка переключения программ (1) не может проворачиваться автоматически.

ТАБЛИЦА ПРОГРАММ

Программа	Функции	Макс. Загрузка (кг)	Макс. скорость отжима об/мин	Описание программы
Есо 40–60	W	8	1400	Хлопковое белье при обычном загрязнении.
	WD	5	1400	
Хлопок (-, 20°C, 30°C, 40°C, 60°C, 90°C)	W	8	1400	Хлопок или лен при умеренном или сильном загрязнении. При сильном загрязнении изделий выберите функцию «Предв. стирка».
	WD	5	1400	
Синтетика (-, 20°C, 30°C, 40°C, 60°C)	W	4	1400	Программа подходит для умеренно загрязненных синтетических и хлопчатобумажных тканей.
	WD	4	1400	
Шерсть (-, 20°C, 30°C, 40°C)	W	2	600	Программа подходит для шерсти, подлежащей машинной стирке (см. этикетку на изделии).
Супер 49' (-, 20°C, 30°C, 40°C)	W	2	1400	Это короткая по времени, но мощная программа стирки, которая используется для стирки небольшого количества одежды с высокой степенью загрязнения.
Быстрая 15' Стирка+сушка 60' (-, 20°C, 30°C, 40°C)	W	1	1400	Хлопок, смешанные ткани. Вещи, носимые непродолжительное время или недавно купленные. / Процесс стирки и сушки в течение 60 минут подходит для стирки и сушки одежды с небольшими загрязнениями за один раз, например, футболки, рубашек и юбок, которые необходимо менять ежедневно. Рекомендуется стирать не более 3 юбок за один раз. Выберите функциональную клавишу «Степень высушивания» для завершения преобразования двух программ.
	WD	1	1400	
Очистка барабана (программа самоочистки) (90°C)	/	0	800	Эта программа используется для очистки барабана и удаления остатков моющего средства и бактерий, которые могут накапливаться и развиваться, особенно при использовании программ с низкой температурой стирки. Барабан должен быть пустой. Можно добавить немного дистиллированного (спиртового) уксуса (примерно 2 дл) или бикарбоната натрия (1 столовая ложка, или 15 г). Запускайте эту программу не менее одного раза в месяц.
Отжим (скорость отжима)	S	8	1400	В этой программе можно выбрать длительность и скорость отжима вручную.
	SD	5	1400	

W→Стирка

D→Сушка

WD→Стирка и сушка

S→Отжим

SD→Отжим и сушка

Программа	Функции	Макс. Загрузка (кг)	Макс. скорость отжима об/мин	Описание программы
Одежда малыша (40°C, 60°C, 90°C)	W	2	1400	Подходит для детских вещей, нижнего белья и т. д.; стерилизует и дезинфицирует посредством высокотемпературного отпаривания.
	WD	2	1400	
Антиаллергия (40°C, 60°C, 90°C)	W	2	1400	Подходит для тканей, устойчивых к высоким температурам и выцветанию; удаляет аллергены, такие как пыльца, клещи и паразиты, посредством высокотемпературного отпаривания.
	WD	2	1400	
Освещение с паром	W	2	/	Применяется для удаления специфического запаха (например, запаха дыма/жира/барбеку и т. д.) на одежде.
Сушка синтетики	D	5	/	Влажная одежда из химических волокон может быть высушена после отжима.
Сушка хлопка	D	5	/	Влажные хлопчатобумажные и льняные вещи можно высушить после отжима.
Полоскание + Отжим	W	8	1400	По умолчанию в этой программе установлено два полоскания и отжим.
	WD	5	1400	
Пуховые вещи (-, 20°C, 30°C, 40°C)	W	2	600	Эта программа подходит для хлопчатобумажной одежды с легковыводимыми пятнами.
Автоматическая (-, 20°C, 30°C, 40°C)	W	4	1400	Программа автоматически регулирует продолжительность основной стирки и полоскания в зависимости от количества белья в стиральной машине. Применимо для слегка загрязненной одежды.
	WD	4	1400	

ПРИМЕЧАНИЕ:

- 1) Температура воды: Выберите соответствующую температуру воды для выбранной программы стирки. Во избежание повреждения белья всегда следуйте указаниям на ярлыке или инструкции производителя одежды.
- 2) Фактическая температура воды может отличаться от заявленной температуры цикла.
- 3) Результаты тестирования зависят от давления воды, жесткости воды, температуры воды на входе, температуры в помещении, типа и объема загрузки, степени загрязнения, используемого моющего средства, колебаний в электросети и выбранных дополнительных опций.
- 4) Рекомендуется использовать нейтральные (не образующие пены) моющие средства.
- 5) Сухое порошкообразное моющее средство следует смешивать с теплой водой (всегда, а не только в программе экономии электроэнергии).

Примечание для дополнительных циклов:

для использования дополнительных циклов пользователь должен повернуть ручку в соответствующее положение, а также требуется подключение к приложению. Подключение к сети отсутствует, по умолчанию используется программа [Полоскание+Отжим]; пользователь может использовать приложение мобильного телефона для выбора программ [Полоскание+Отжим, Рубашки, Джинсы, Шелк/Деликатные ткани, Постельное белье, Смешанные ткани].

ВЫБОР МОЮЩИХ СРЕДСТВ И ДОБАВОК

Всегда выбирайте высокоэффективные непенящиеся моющие средства, предназначенные для приборов с фронтальной загрузкой.

Выбор мощного средства зависит от типа белья, степени загрязнения, цвета белья и температуры стирки.

☼ При использовании современных бесфосфатных моющих средств на черном белье могут появиться белые пятна (разводы и т.д.). В таком случае почистите разводы щеткой и используйте жидкое моющее средство.

Используйте только те моющие средства, которые предназначены для использования в домашних условиях.

Средства для удаления накипи могут повредить прибор. Не используйте растворители. Не стирайте одежду, которая была очищена с помощью растворителей или легковоспламеняющихся веществ.

Чрезмерное количество моющего средства может привести к образованию пены, что в свою очередь ухудшает эффективность стирки. Если прибор обнаружит чрезмерное пенообразование, это может привести к блокировке цикла отжима.

Если использовать слишком мало моющего средства, то через некоторое время белье может утратить белый цвет. Это также может привести к накоплению накипи в барабане и трубах.

☼ Максимальное количество белья для стирки и сушки (в кг, при программах для хлопка), указано на табличке с паспортными данными, установленной под дверцей барабана.

☼ Максимальная или номинальная загрузка применяется для белья, подготовленного в соответствии со стандартом IEC 60456.

☼ Для лучшего эффекта стирки рекомендуется загружать барабан на 2/3 при использовании программ для хлопка.

ШАГ 4: ВЫБОР ДОПОЛНИТЕЛЬНЫХ НАСТРОЕК И ФУНКЦИЙ

Базовые настройки большинства программ можно изменить.

Нажмите на кнопки соответствующих функций для изменения настроек (перед нажатием кнопки (8) ЗАПУСК/ПАУЗА).

☞ Активируйте/деактивируйте функции нажатием нужной кнопки (перед нажатием кнопки (8) ЗАПУСК/ПАУЗА).

☞ Определенные настройки недоступны для некоторых программ. Такие настройки не будут подсвечиваться, и при нажатии соответствующей кнопки прозвучит звуковой сигнал, а кнопка будет мигать (см. ТАБЛИЦУ ФУНКЦИЙ).



2

Пар, *Предв. стирка

Здесь доступно два режима: «нажать и удерживать» и «кратковременно нажать». Кратковременно нажать: активация функции «Пар»; нажмите снова, чтобы отменить.

Нажать и удерживать: активация функции «Предв. стирка»; нажмите и удерживайте снова, чтобы отменить.

1. Выберите эту функцию, чтобы добавить программу «Предв. стирка» перед этапом «Основная стирка».
2. После запуска индикатор остается включенным до окончания программы «Предв. стирка».

3

Степень высушивания

Нажмите кнопку «Степень высушивания» для выбора времени сушки и дополнительных функций сушки.

4

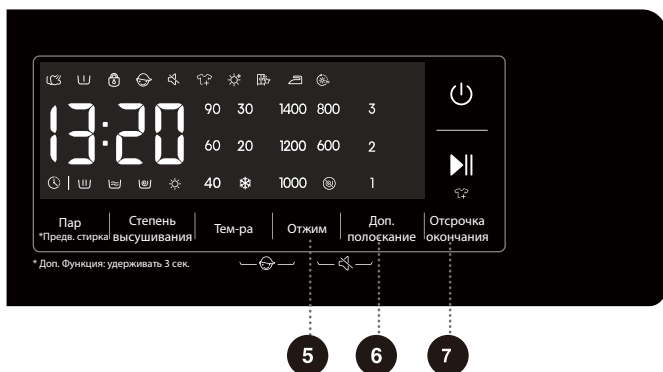
Тем-ра (ТЕМПЕРАТУРА СТИРКИ)

Изменение температуры для выбранной программы.

Предустановленную температуру каждой программы можно изменить нажатием кнопки (4) **ТЕМ-РА** (ТЕМПЕРАТУРА СТИРКИ).

(«-» обозначает холодную стирку)

Температура отображается над кнопкой.



5

Отжим (СКОРОСТЬ ОТЖИМА/СЛИВ)

Используйте этот параметр для регулировки скорости отжима. Выбранная скорость отжима отображается на панели.

При выборе слива без отжима на панели отображается «0».

6

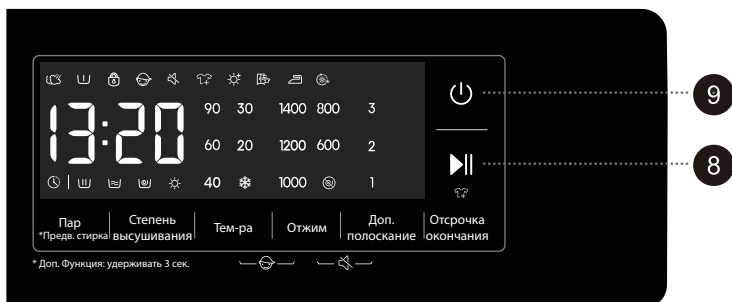
*Доп. полоскание

Нажмите, чтобы изменить количество полосканий для текущего цикла.

7

Отсрочка окончания

1. Нажмите на кнопку, чтобы установить время отсрочки. Она доступна только в режиме ожидания.
2. После выбора функции «Отсрочка окончания» каждое нажатие кнопки увеличивает время отсрочки на 1 час. Если программа длится менее одного часа, при первом нажатии кнопки отсрочка будет установлена на 1 час. Когда время отсрочки достигнет 24 ч, нажмите на кнопку снова для отмены настройки. Если повернуть ручку для выбора другой программы или нажать другую кнопку перед запуском (включая недействительные кнопки, поскольку любые кнопки, которые влияют на стирку, отменяют программу «Отсрочка окончания»); однако кнопки «Блокировка от детей», «Тишина» и разрешение дистанционного управления не отменяют программу «Отсрочка окончания», поточная программа «Отсрочка окончания» будет отменена.
3. Время отсрочки должно превышать длительность программы стирки, поскольку обозначает время окончания программы. Например: если выбранная программа длится 2:28, время отсрочки должно быть от 3 до 24 часов. Время, отображаемое на дисплее, изменится с 2:28 на 3:00, 4:00, ..., 9:00, h:10, ... h:21 до h:24 соответственно. После запуска программы «Отсрочка окончания» на дисплее начнется обратный отсчет времени: от h:24, h:23, ..., h:10, 9:59, 9:58, ..., до начала программы, пока на дисплее не появится 2:28. Если на дисплее отображается только значение в часах, это оставшееся время программы «Отсрочка окончания» в часах. (например, вместо 21:59 отображается 21 час.)
4. Когда выбрана функция отсрочки, значок часов «🕒» остается включенным; когда программа «Отсрочка окончания» запущена, значок часов «🕒» мигает.



8

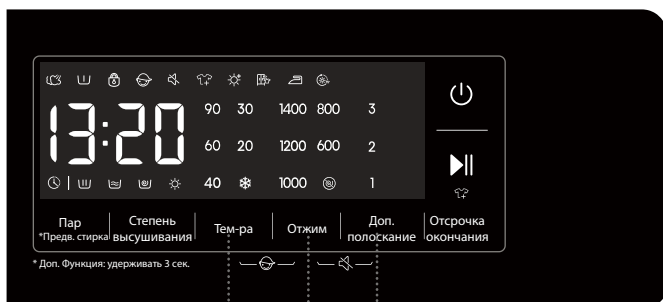
Старт/Пауза ▶||

- 1) В состоянии ожидания запустите программу или поставьте на паузу запущенную программу.
- 2) В режиме ожидания нажмите на кнопку для перехода в режим блокировки дверцы. Если дверца не заблокирована, программу запустить невозможно. При этом срабатывает сигнал ошибки блокировки дверцы.
- 3) После установки предварительной настройки нажмите на эту кнопку в состоянии ожидания. Если дверца правильно заблокирована, стирально-сушильная машина переключится в рабочее состояние предварительных настроек. Если не заблокирована, стирально-сушильная машина перейдет в состояние неправильной работы, и сработает сигнал ошибки блокировки дверцы.
- 4) Если программа приостановлена, она будет на паузе до тех пор, пока вы снова не нажмете на эту клавишу для возобновления работы. Если программа приостановлена в состоянии «Отжим», при возобновлении работы эта программа перезапустится сначала.
- 5) Возобновите работу программы, если состояние неправильной работы может быть исправлено пользователями.
- 6) Если стирально-сушильная машина приостановлена, дверца разблокируется автоматически при следующих условиях: 1. Уровень воды ниже допустимого для открытия дверцы; 2. Температура в барабане ниже 50°C; 3. Скорость мотора равна 0. В случае невыполнения этих условий ничего не произойдет.
- 7) После запуска стирально-сушильной машины отрегулировать заданные параметры невозможно.

9

Включение питания ⏻

- 1) Переключайте стирально-сушильную машину между состояниями «выключения» и «ожидания». В выключенном состоянии дисплей и вывод отключены. Нажмите и удерживайте кнопку питания 2 секунды, чтобы выключить стирально-сушильную машину.
- 2) В выключенном состоянии нажмите на кнопку питания; при переходе стирально-сушильной машины в состояние ожидания прозвучит звуковой сигнал. Индикаторы на дисплее поочередно загорятся.
- 3) После включения стирально-сушильной машины проверьте блокировку дверцы.
- 4) После перехода стирально-сушильной машины в состояние ожидания или при появлении на дисплее надписи «END» (КОНЕЦ) дверца будет разблокирована. Нажмите на кнопку питания для выключения. Если в течение 2 минут не выполнять никаких действий, стирально-сушильная машина выключится автоматически.
- 5) В состоянии ПАУЗЫ время и двоеточие на светодиодном дисплее будут мигать одновременно.



4 + 5

БЛОКИРОВКА ОТ ДЕТЕЙ

Эта функция создана с целью безопасности. Для активации нажмите одновременно на (4) ТЕМ-РА и (5) ОТЖИМ и удерживайте 2 секунды. Загорится значок блокировки от детей, указывая, что эта функция активирована. Повторите процедуру, чтобы деактивировать блокировку от детей.

- Когда установлена блокировка от детей, все функциональные кнопки неактивны.
- При выключении прибора блокировка для защиты от детей снимается.

После завершения программы блокировка от детей разблокируется автоматически.



5 + 6

БЕЗ ЗВУКА (ОТКЛЮЧЕНИЕ ЗВУКОВЫХ СИГНАЛОВ)

Когда прибор находится в состоянии ожидания, паузы или работы, нажмите кнопки «(5) Отжим + (6) Степень высушивания» и удерживайте их в течение 2 секунд. Все звуковые сигналы, кроме сигналов оповещения, будут отключены. Когда прибор находится в выключенном состоянии, нажмите кнопки «(5) Отжим + (6) Степень высушивания» и удерживайте их в течение 2 секунд. Все звуковые сигналы будут активированы.

ТАБЛИЦА ФУНКЦИЙ

Программы	ПОРОШКОВОЕ МОЮЩЕЕ СРЕДСТВО	МОЮЩЕЕ СРЕДСТВО	СМЯГЧИТЕЛЬ	Без звука	Блокировка от детей	Отсрочка окончания	Отжим	Тем-ра	Сушка	Пар	Предв. стирка	Доп. полоскание	Хранение в шкафу	Глажка	Доп. сушка	Сушка по времени
Есо 40–60	•	•	•	•	•	•	•	-	•	-	-	-	•	•	•	•
Хлопок	•	•	•	•	•	•	•	•	•	•	•	•	•	•	•	•
Синтетика	•	•	•	•	•	•	•	•	•	•	•	•	•	•	•	•
Шерсть	•	•	•	•	•	•	•	•	-	-	-	•	-	-	-	-
Супер 49'	•	•	•	•	•	•	•	•	•	-	•	•	•	•	•	•
Быстрая 15'/ Стирка+сушка 60'	•	•	•	•	•	•	•	•	-	-	-	•	-	-	-	-
Очистка барабана (программа самоочистки)	-	-	-	•	•	•	-	-	•	-	-	-	-	-	-	•
Отжим (скорость отжима)	-	-	-	•	•	•	•	-	•	-	-	-	•	•	•	•
Одежда малыша	•	•	•	•	•	•	•	•	•	•	•	•	•	•	•	•
Антиаллергия	•	•	•	•	•	•	•	•	•	•	•	•	•	•	•	•
Освещение с паром	-	-	-	•	•	•	-	-	•	•	-	-	-	-	-	•
Сушка синтетики	-	-	-	•	•	•	-	-	•	-	-	-	•	•	•	•
Сушка хлопка	-	-	-	•	•	•	-	-	•	-	-	-	•	•	•	•
Полоскание + Отжим	-	-	•	•	•	•	•	-	•	-	-	•	•	•	•	•
Автоматическая	•	•	•	•	•	•	•	•	•	-	•	•	•	•	•	•
Пуховые вещи	•	•	•	•	•	•	•	•	-	-	-	•	-	-	-	-

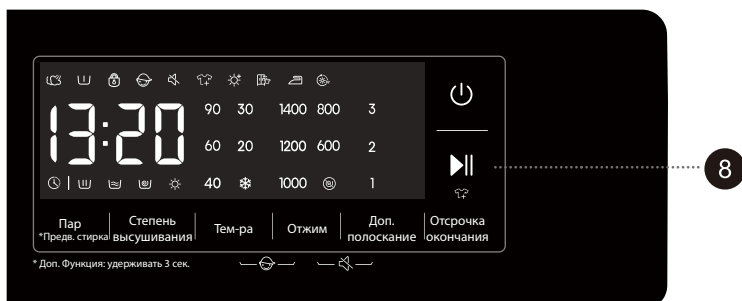
- Дополнительные функции
- Недоступно для выбора

ОПТИМИЗАЦИЯ ДЛИТЕЛЬНОСТИ ПРОГРАММЫ

На начальном этапе стирки стирально-сушильная машина определяет объем белья и регулирует продолжительность программы.

ШАГ 5: ЗАПУСК ПРОГРАММЫ СТИРКИ

После выбора программы и функций добавьте моющее средство в соответствующий отсек и нажмите на кнопку (8) **ЗАПУСК/ПАУЗА**.



ВРЕМЯ ДО ЗАВЕРШЕНИЯ ПРОГРАММЫ ИЛИ ОТСРОЧКИ ОКОНЧАНИЯ (если установлено) отобразится на дисплее.

Символы выбранных функций будут подсвечены.

При запуске программы на панели отобразится «----», сигнализируя о взвешивании белья. Длительность программы (часы : минуты) отрегулируется автоматически в зависимости от веса белья.

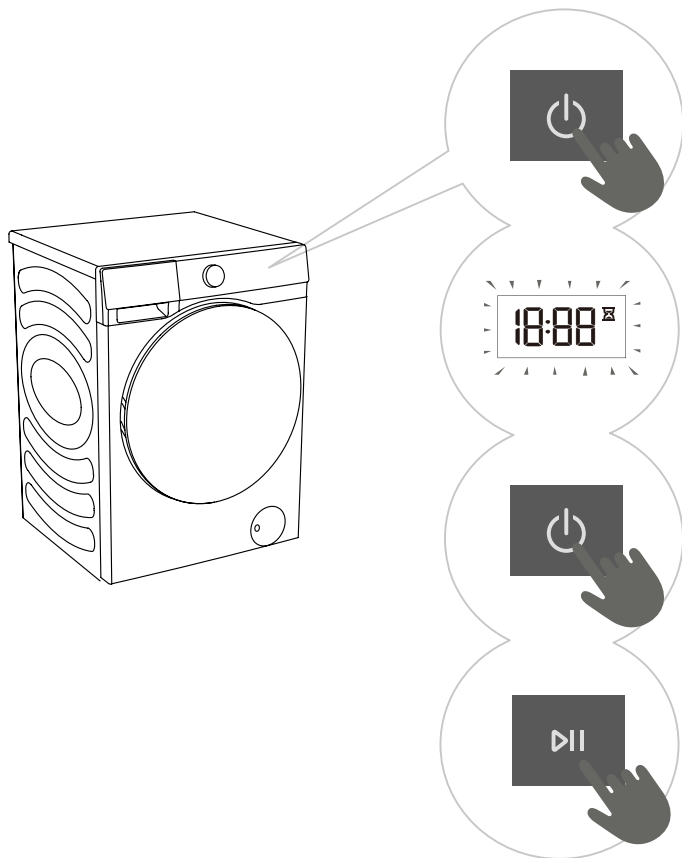
После запуска программы на панели загорится значок блокировки дверцы . Когда программа завершится, значок пропадет.

При нажатии на кнопку (8) **ЗАПУСК/ПАУЗА** во время работы программы и при выполнении условий для открытия дверцы значок также пропадет.

Дверцу невозможно открыть, если мигает значок ; не пытайтесь открыть ее силой.

Мигающий значок на панели сигнализирует о том, что дверца барабана открыта или закрыта неправильно. Закройте дверцу и нажмите на кнопку (8) **ЗАПУСК/ПАУЗА** снова для возобновления программы.

ШАГ 6: ИЗМЕНЕНИЕ ПРОГРАММЫ СТИРКИ ИЛИ ОТМЕНА ВРУЧНУЮ



1 Для остановки или отмены программы стирки нажмите и удерживайте кнопку «ВКЛЮЧЕНИЕ ПИТАНИЯ» 3 секунды

2 Если на панели мигает оставшееся время, это означает, что программа временно приостановлена. Стиральная машина откачивает воду с барабана и откроет дверцу после слива воды. Если вода в барабане горячая, стирально-сушильная машина охладит и откачает/сошьет ее автоматически.

3 Для выбора нужной программы прокрутите ручку переключения программ (1), а затем выберите сопряженные функции. Нажмите на кнопку (8) **ЗАПУСК/ПАУЗА** для повторного запуска программы без добавления моющего средства.

ШАГ 7: ПРОГРАММА ЗАВЕРШЕНИЯ СТИРКИ

По завершении стирки стирально-сушильная машина выдаст звуковой сигнал; на дисплее отобразится надпись «End» (Конец). Прибор выключится автоматически, если в течение 2 минут не выполнять никаких действий.



1. Откройте дверцу прибора.
2. Достаньте белье из барабана.
3. Закройте дверцу!
4. Перекройте кран подачи воды.
5. Выньте шнур питания из розетки.

ПРЕРЫВНИЯ И ИЗМЕНЕНИЕ ПРОГРАММЫ

ПРЕРЫВНИЕ ВРУЧНУЮ

Для приостановления и отмены программы стирки нажмите на кнопку «ВКЛЮЧЕНИЕ ПИТАНИЯ» и удерживайте 3 секунды.

КНОПКА «ПАУЗА»

Поставить на паузу программу стирки можно нажав на кнопку (8) **ЗАПУСК/ПАУЗА**. Если на панели мигает оставшееся время, это означает, что программа **временно приостановлена**. Если воды в барабане нет или она не горячая, дверца разблокируется. Для возобновления программы стирки сначала закройте дверцу, а затем нажмите на кнопку (8) **ЗАПУСК/ПАУЗА**.

ДОБАВИТЬ/ДОСТАТЬ СТИРКУ ВО ВРЕМЯ РАБОТЫ

Дверцу стирально-сушильной машины можно открыть, если уровень и температура воды ниже определенного порогового значения.

Дверца будет разблокирована автоматически при следующих условиях:

- подходящая температура воды в барабане;
- уровень воды в барабане ниже определенного значения.

Чтобы добавить или достать белье из прибора во время стирки, выполните следующие действия:

1. Нажмите на кнопку (8) **ЗАПУСК/ПАУЗА**.
2. При выполнении условий для разблокировки замка дверцу можно открыть и добавить или достать стирку из барабана.
3. Закройте дверцу прибора!
4. Нажмите на кнопку (8) **ЗАПУСК/ПАУЗА**.

Программа стирки возобновится.

⚠ Если добавить значительное количество белья во время стирки, очистка будет менее эффективной, поскольку прибор уже добавил меньше моющего средства и воды в соответствии с загрузкой. Недостаточное количество воды может привести к повреждению белья (из-за трения) и увеличению времени стирки.

⚠ Программа стирки возобновится с того момента, на котором была прервана.

ОШИБКИ

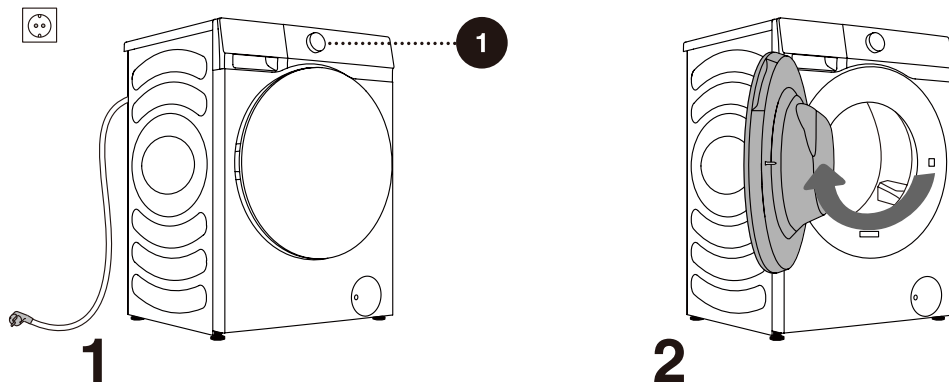
При возникновении ошибки программа прерывается.

В таком случае на приборе замигают индикаторы и прозвучат звуковые сигналы (см. ТАБЛИЦУ ОШИБОК); также на дисплее отобразится код ошибки (F:XX).

ОТКЛЮЧЕНИЕ ЭЛЕКТРОПИТАНИЯ

В случае отключения электропитания (перебой в подаче электроэнергии) программа стирки прерывается. При возобновлении подачи питания программа возобновится с того момента, на котором была прервана.

ОТКРЫТИЕ ДВЕРЦЫ ВРУЧНУЮ (В СЛУЧАЕ ПЕРЕБОЯ В ПОДАЧЕ ЭЛЕКТРОЭНЕРГИИ — ПРИОСТАНОВЛЕНИЕ ПРОГРАММЫ)



1 Для приостановления и отмены программы стирки нажмите на кнопку «ВКЛЮЧЕНИЕ ПИТАНИЯ» и удерживайте 3 секунды.

2 Откройте прибор вручную, потянув на себя ручку.

ОТКРЫТИЕ ДВЕРЦЫ (ПАУЗА/ОТМЕНА — ИЗМЕНЕНИЕ ПРОГРАММЫ)

Дверцу прибора невозможно открыть, если вода в барабане горячая. Можно воспользоваться прерыванием вручную (см. главу «ПРЕРЫВНИЯ И ИЗМЕНЕНИЕ ПРОГРАММЫ» / «Прерывние вручную»).

⚠ Если после отключения электроэнергии в приборе осталась вода, не открывайте дверцу до тех пор, пока вы вручную не удалите воду через фильтр насоса.

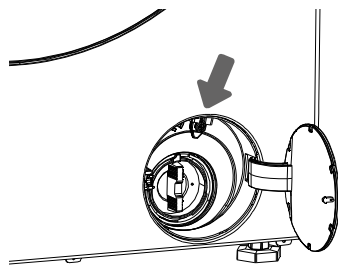
АВАРИЙНОЕ ОТКРЫТИЕ ДВЕРЦЫ

Если открыть дверцу невозможно из-за особых условий, например, при перебое в подаче электроэнергии, воспользуйтесь рычагом блокировки на дверце сливного насоса для аварийного открытия.

Примечание:

1. Не используйте его, когда прибор работает штатно;
2. Перед началом работы убедитесь, что внутренняя труба барабана перестала вращаться, вода не горячая, а уровень воды ниже входного отверстия для одежды. Если уровень воды высокий, слейте ее через трубу для отвода воды (если доступно) или медленно открывая фильтр насоса.

3. Метод выполнения: Откройте дверцу сливного насоса, потяните вниз рычаг блокировки с помощью инструмента, после чего можно открыть дверцу (показано на рисунке).



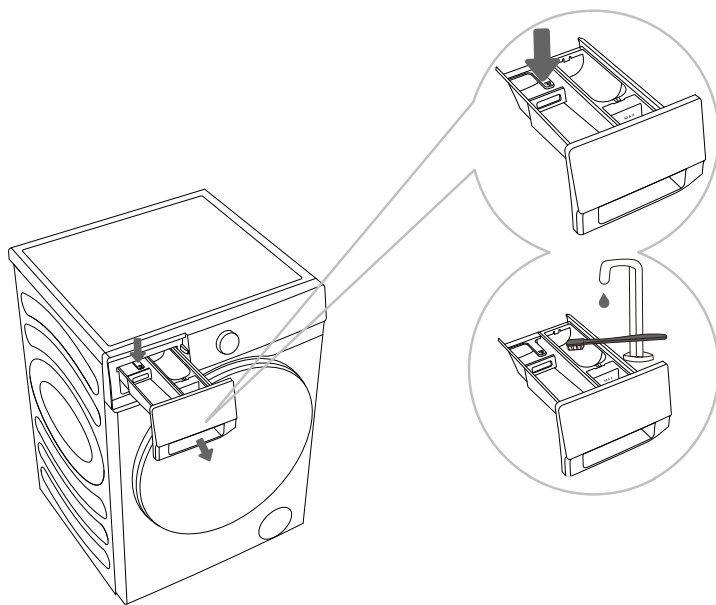
ОЧИСТКА И ТЕХНИЧЕСКОЕ ОБСЛУЖИВАНИЕ

⚠ Перед очисткой отключите стирально-сушильную машину от электросети.

⚡ Дети не должны чистить стирально-сушильную машину или выполнять какие-либо работы по обслуживанию без надлежащего присмотра!

ОЧИСТКА ОТСЕКА ДЛЯ МОЮЩЕГО СРЕДСТВА

⚡ Отсек для моющего средства нужно очищать не менее двух раз в месяц.

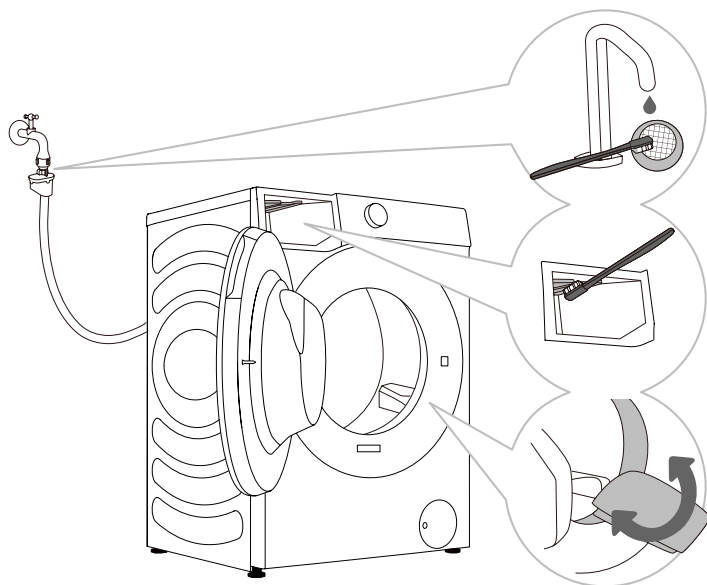


1 Чтобы извлечь отсек для моющих средств из корпуса, нажмите на маленький выступ.

2 Промойте отсек для моющих средств под проточной водой, почистите щеткой и высушите. Также, удалите остатки моющего средства с нижней части корпуса. Извлеките отделение для кондиционера (отделение для смягчителя) из отсека для моющих средств. Промойте все части под проточной водой и вставьте их в корпус отсека для моющих средств.

⚡ Нельзя мыть отсек для моющих средств в посудомоечной машине.

ОЧИСТКА ШЛАНГА ДЛЯ ПОДАЧИ ВОДЫ, КОРПУСА ДОЗАТОРА МОЮЩЕГО СРЕДСТВА И РЕЗИНОВОЙ ПРОКЛАДКИ ДВЕРЦЫ



1 Регулярно промывайте сетчатый фильтр под проточной водой.

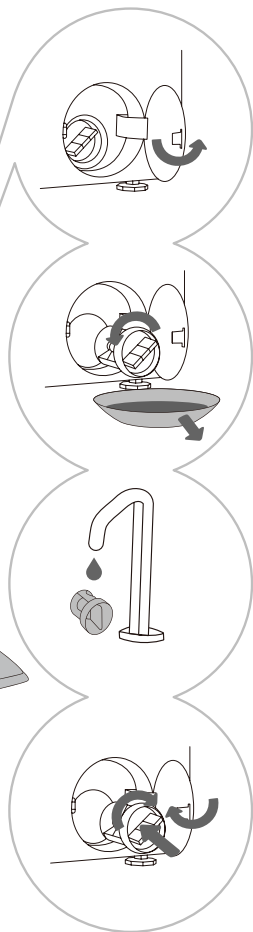
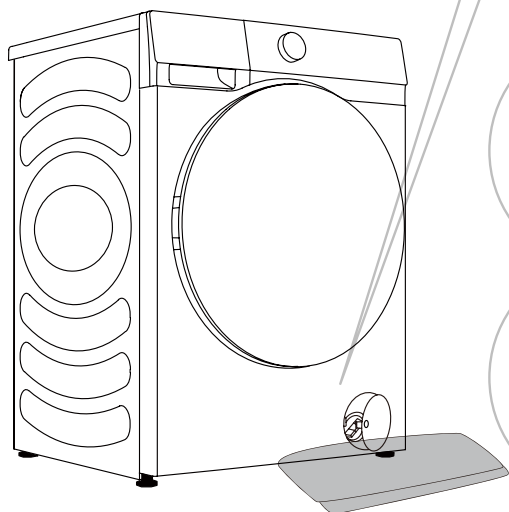
2 Используйте щетку для очистки секции ополаскивания, особенно форсунок на верхней стороне камеры ополаскивания.

3 Протирайте резиновый уплотнитель дверцы после каждой стирки, чтобы продлить срок его службы.

ОЧИСТКА ФИЛЬТРА НАСОСА

💡 Во время чистки может пролиться вода. Поэтому рекомендуется положить на пол впитывающую ткань.

Перед сливом воды из прибора убедитесь, что вода остыла.



1 Откройте колпачок фильтра насоса при помощи подходящего инструмента (нажмите на дверную крышку и колпачок откроется).

2 Сначала вытащите выпускной раструб для воды. Медленно прокрутите фильтр насоса против часовой стрелки. Вытащите фильтр насоса, чтобы вода медленно сливалась.

3 Промойте фильтр насоса под проточной водой.

4 Замените фильтр насоса, как показано на рисунке, и закрутите по часовой стрелке, чтобы зафиксировать. Для хорошего уплотнения поверхность прокладки фильтра должна быть чистой.

💡 Фильтр насоса нужно очищать регулярно, особенно после стирки ворсистых, шерстяных или старых вещей.

💡 Очистите фильтр насоса, если прибор не может запустить цикл отжима или если в насос попадает мусор (пуговицы, монеты, шпильки для волос и т. д.).

ВНЕШНЯЯ ОЧИСТКА

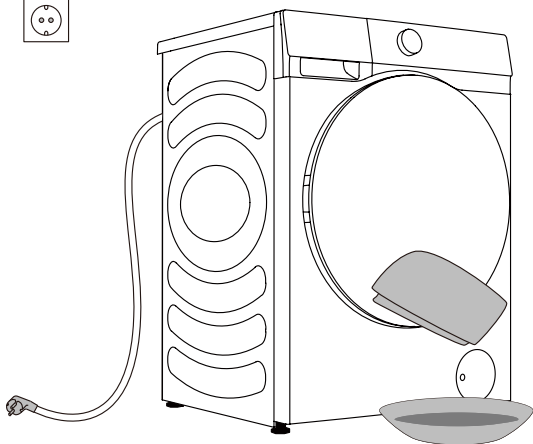
⚠ Всегда отключайте стирально-сушильную машину от электросети перед очисткой.

Очищайте внешнюю поверхность и панель стирально-сушильной машины мягкой влажной тканью. Используйте мягкую сухую ткань, чтобы вытереть насухо.

⚠ Не используйте растворители, абразивные очистители или чистящие средства, которые могут повредить машину (соблюдайте рекомендации и предостережения от производителей чистящих средств).

Протрите дверцу барабана влажной тканью, а затем вытрите ее мягкой сухой тканью.

💧 Не используйте для очистки стирально-сушильной машины слишком много воды!




ПОИСК И УСТРАНЕНИЕ НЕИСПРАВНОСТЕЙ

ЧТО ДЕЛАТЬ...?

Стирально-сушильная машина автоматически управляет работой во время цикла стирки. При выявлении каких-либо нарушений на дисплее появится код неисправности (F:XX). Код неисправности будет отображаться до тех пор, пока его не отключат. Внешние факторы (например, электросеть) могут привести к различным ошибкам (см. ТАБЛИЦУ ОШИБОК). В таком случае:

- Выключите стирально-сушильную машину и подождите несколько секунд.
- Включите стирально-сушильную машину и повторите программу стирки.
- Большинство ошибок во время работы могут исправить пользователи (см. ТАБЛИЦУ ОШИБОК).
- Если ошибка сохраняется, обратитесь в авторизованный сервисный центр.
- Ремонтные работы должны выполнять только уполномоченные техники.
- Гарантия не распространяется на ремонт или любые претензии, возникшие в результате неправильного подключения или использования стирально-сушильной машины. В таких случаях расходы на ремонт оплачивает пользователь.

 Гарантия не распространяется на ошибки и неисправности, возникшие в результате внешних факторов (удар молнией, перебои в электросети, стихийное бедствие и т. д.).

УСТРАНЕНИЕ НЕИСПРАВНОСТЕЙ И КОДЫ ОШИБОК

Проблема/ошибка	Описание	Что делать?
F01	Ошибка подачи воды	Проверьте следующие: <ul style="list-style-type: none"> Открыт ли водопроводный кран? Не слишком ли низкое давление? Не пережат ли шланг для подачи воды? Не засорен ли фильтр на шланге подачи воды? Не перемерз ли шланг?
F03	Ошибка слива	Проверьте следующие: <ul style="list-style-type: none"> Не пережат ли шланг? Течет ли по нему вода? Не засорен ли фильтр на шланге слива воды? Не перемерз ли шланг?
F04/F05/F06/F07/F23	Ошибка электрического модуля	Нажмите на кнопку «ВКЛЮЧЕНИЕ ПИТАНИЯ» и удерживайте 3 секунды, чтобы выключить прибор. Нажмите на кнопку ЗАПУСК/ПАУЗА снова. Если ошибка сохраняется, вызовите специалиста по обслуживанию.
F24	Вода достигла уровня перелива	Остановите программу, нажав на кнопку (8) ЗАПУСК/ПАУЗА. Перезапустите программу. Если прибор продолжает откачивать воду, закройте водопроводный кран и вызовите специалиста по обслуживанию.
F13	Ошибка блокировки дверцы	Дверца закрыта, но заблокировать ее невозможно. Выключите прибор. Включите и перезапустите программу стирки. Если ошибка сохраняется, вызовите специалиста по обслуживанию.
F14	Ошибка разблокировки дверцы	Дверца закрыта, но разблокировать ее невозможно. Выключите прибор и включите повторно. Если ошибка сохраняется, вызовите специалиста по обслуживанию.
Unb	Сигнал нарушения балансировки Unb	Устраните сигнал нарушения балансировки следующими шагами: <ol style="list-style-type: none"> Наматывание белья Если изделия запутались, нажмите на кнопку «ВКЛЮЧЕНИЕ ПИТАНИЯ» и удерживайте 3 секунды, чтобы выключить прибор, откройте дверцу, распределите загрузку вручную и затем выберите программу только отжима для повторной попытки. Слишком легкое белье Нажмите на кнопку «Включение питания» и удерживайте 3 секунды, чтобы выключить прибор, откройте дверцу, добавьте дополнительные вещи и затем выберите программу только отжима для повторной попытки.
F15-F18	В случае неправильной сушки	Вы можете нажать и удерживать кнопку «Включение питания» в течение 10 секунд для выключения прибора, а затем перезапустить его.

ОБСЛУЖИВАНИЕ

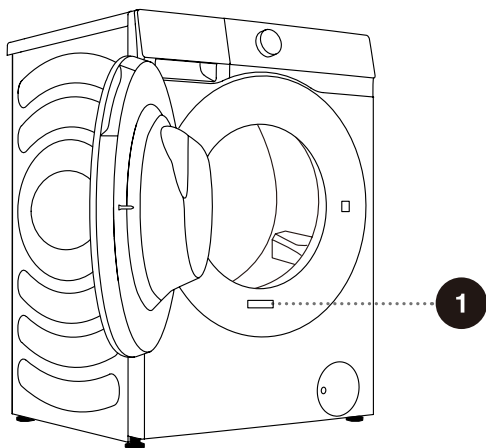
Перед вызовом специалиста по обслуживанию

При обращении в сервисный центр сообщите информацию о вашей стирально-сушильной машине (1).

Тип, код/ID, модель и серийный номер указаны на (типовой) табличке с паспортными данными, расположенной на передней стороне дверцы барабана.

⚠ Для ремонта используйте только запасные части, одобренные производителем.

⚠ Гарантия не распространяется на ремонт или любые претензии, возникшие в результате неправильного подключения или использования стирально-сушильной машины. В таких случаях расходы на ремонт оплачивает пользователь.



РЕКОМЕНДАЦИИ И ЭКОНОМНОЕ ИСПОЛЬЗОВАНИЕ

При первой стирке цветных вещей разделите их по цветам и постирайте отдельно

Сильно загрязненное белье стирайте меньшими объемами, с большим количеством порошка или с циклом предварительной стирки.

Перед стиркой нанесите пятновыводитель на трудновыводимые пятна. См. СОВЕТЫ ПО ВЫВЕДЕНИЮ ПЯТЕН.

Если часто стирать белье при низких температурах с жидкими моющими средствами, из-за размножения бактерий в стирально-сушильной машине может появиться неприятный запах. Для очистки барабана рекомендуется запускать программу «Очистка барабана».

Стирка с небольшой загрузкой может привести к избыточному потреблению энергии и низкому качеству очистки.

Расправьте сложенное белье, прежде чем положить его в барабан.

Используйте только моющие средства для стирально-сушильных машин.

Если жесткость воды превышает 14°Ж, используйте смягчитель. Гарантия не распространяется на повреждения нагревателя, возникшие в результате неправильного использования смягчителя для воды. Узнайте информацию о жесткости воды у местной компании водоснабжения.

Не рекомендуется использовать хлорсодержащие отбеливатели, поскольку они могут повредить нагреватель.

При использовании средств для удаления накипи, отбеливателей или красителей убедитесь, что они подходят для использования в этом приборе.

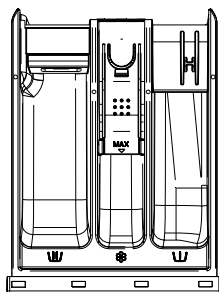
Не используйте растворители или аналогичные химикаты (растворитель для краски, терпентин, бензин и т. д.)!

Не добавляйте в дозатор для моющего средства затвердевший комковатый порошок, поскольку он может засорить трубопровод в стирально-сушильной машине.

При более высокой скорости отжима в белье остается меньше влаги. Поэтому экономичнее и быстрее использовать сушильную машину.

Жесткость воды	Уровень жесткости			
	°Ж (°N)	ммоль/л	°fH (°F)	ppm (ч/млн)
1 — мягкая	< 8,4	< 1,5	< 15	< 150
2 — обычная	8,4–14	1,5–2,5	15–25	150–250
3 — жесткая	> 14	> 2,5	> 25	> 250

💡 Узнайте информацию о жесткости воды у местной компании водоснабжения.



Символы в отсеках дозатора для моющего средства

W	Предв. стирка
W	Основная стирка
S	смягчение

💡 Рекомендуется добавлять стиральный порошок непосредственно перед циклом стирки. Если вы добавляете его раньше, то перед добавлением порошкового моющего средства убедитесь, что отсек для моющего средства в лотке дозатора полностью сухой: в противном случае порошковое моющее средство может превратиться в комки до начала процесса стирки.

💡 Залейте кондиционер в отсек с символом S. Соблюдайте рекомендации на упаковке кондиционера.

💡 Не заполняйте отсек кондиционера выше отметки указанный максимальный уровень. В противном случае кондиционер добавится к белью слишком рано, что приведет к плохому эффекту стирки.

Храните моющее средство и добавки в месте, недоступном для детей.

Для предварительной стирки можно использовать жидкие моющие средства, однако в таком случае для основной стирки следует использовать порошок.

СОВЕТЫ ПО ВЫВЕДЕНИЮ ПЯТЕН

Прежде чем использовать специальные пятновыводители, попробуйте использовать натуральные методы, которые не вредят окружающей среде, для удаления менее трудновыводимых пятен.

Вывести пятна будет легче, если приступить к этому незамедлительно! Намочите пятно, а затем ополосните холодной (слегка теплой) водой, но ни в коем случае не горячей!

Пятна	ВЫВЕДЕНИЕ ПЯТЕН
Грязь	Если пятно подсохло, сначала соскребите загрязнение с вещи, прежде чем стирать ее в стирально-сушильной машине. Трудновыводимые пятна перед стиркой замочите с пятновыводителем на основе энзимов. Если пятно не слишком стойкое, удалите его жидким моющим средством или порошком вручную перед стиркой.
Антиперспирант	Перед стиркой в стирально-сушильной машине нанесите на белье жидкое моющее средство. Нанесите пятновыводители на любые трудновыводимые пятна. В качестве альтернативы используйте для стирки отбеливатель на основе кислорода.
Чай	Замочите или ополосните белье в холодной воде и добавьте пятновыводитель, если необходимо.
Шоколад	Замочите или ополосните белье в слегка теплой воде с мылом. Затем нанесите лимонный сок и ополосните.
Чернила	Перед стиркой в стирально-сушильной машине нанесите пятновыводители на пятно. Вы можете также использовать денатурированный спирт. Выверните вещь наизнанку и положите бумажное полотенце под пятно. Нанесите спирт на обратную сторону пятна. В конце процесса тщательно сполосните вещь.
Фломастеры	Разведите немного крахмала в воде и нанесите на пятно. Когда он высохнет, сотрите его щеткой; затем постирайте вещь в стирально-сушильной машине.
Детская еда (моча, грязь, пятна от еды)	Перед стиркой в стирально-сушильной машине замочите пятна в слегка теплой воде не менее чем на полчаса. Для облегчения выведения пятен добавьте пятновыводитель на основе энзимов.
Трава	Перед стиркой в стирально-сушильной машине замочите белье с пятновыводителем на основе энзимов. Пятна от травы также можно вывести замачиванием (примерно на 1 час) в разведенном лимонном соке или винном уксусе.
Яйца	Замочите вещь с пятновыводителем на основе энзимов. Замочите в холодной воде не менее чем на 30 минут или несколько часов, если пятна трудновыводимые. Затем постирайте в стирально-сушильной машине.

Пятна	ВЫВЕДЕНИЕ ПЯТЕН
Кофе	Замочите вещь в соленой воде. Если пятно не свежее, замочите его в смеси глицерина, аммиака и спирта.
Крем для чистки обуви	Нанесите растительное масло на пятно и смойте.
Кровь	Если пятно свежее — ополосните вещь в холодной воде и постирайте в стирально-сушильной машине. Если пятно высохло — замочите вещь с пятновыводителем на основе энзимов. Затем постирайте в стирально-сушильной машине. Если пятно не исчезает, попробуйте удалить его с помощью отбеливателя, подходящего для вашей вещи.
Клей, жевательная резинка	Положите вещь в пакете в морозильную камеру, чтобы пятно затвердело. Удалите его с помощью тупого ножа. Размочите пятно средством для удаления пятен перед стиркой и тщательно прополощите. Затем постирайте в стирально-сушильной машине.
Макияж	Используйте пятновыводитель для предварительной стирки; затем постирайте в стирально-сушильной машине.
Масло	Перед стиркой в стирально-сушильной машине нанесите пятновыводитель на пятно. Затем ополосните в горячей воде (насколько допустимо для этой ткани).
Молоко	Замочите вещь с пятновыводителем на основе энзимов. Замочите не менее чем на 30 минут или несколько часов, если пятна трудновыводимые. Затем постирайте в стирально-сушильной машине.
Фруктовый сок	Нанесите на пятно раствор соли и воды. Немного подождите и затем ополосните. Также на пятно можно нанести соду, винный уксус или лимонный сок перед стиркой в стирально-сушильной машине. Для давних пятен используйте глицерин и по истечении 20 минут промойте холодной водой. Затем постирайте в стирально-сушильной машине.
Вино	Замочите в холодной воде не менее чем на 30 минут. Также используйте пятновыводитель. Затем постирайте в стирально-сушильной машине.
Воск	Положите вещь в морозильную камеру, чтобы воск затвердел. Затем соскребите его. Положите бумажное полотенце на пятно и удалите остатки воска, нагревая его утюгом, чтобы бумага впитала воск.
Пот	Перед стиркой в стирально-сушильной машине тщательно втирайте жидкое моющее средство в пятно.
Жевательная резинка	Положите вещь в морозильную камеру, чтобы жевательная резинка затвердела. Затем соскребите ее. Затем постирайте в стирально-сушильной машине.

УТИЛИЗАЦИЯ

Упаковка изготовлена из экологически чистых материалов, которые можно переработать, утилизировать или уничтожить без вреда для окружающей среды. Для этого на упаковке материалов нанесена соответствующая маркировка.



Символ на изделии или его упаковке указывает на то, что изделие не подлежит утилизации в качестве бытовых отходов. Отнесите изделие в местный приемный пункт по утилизации отработанного электрического и электронного оборудования.

При **утилизации** стирально-сушильной машины по окончании срока эксплуатации отсоедините все шнуры питания, удалите защелку дверцы и выключатель, чтобы предотвратить блокировку дверцы для безопасности детей.

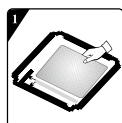
Этот прибор промаркирован в соответствии с Европейской директивой по утилизации электрического и электронного оборудования (WEEE).

Правильная **утилизация** поможет предотвратить любые негативные последствия для окружающей среды и здоровья людей, которые могут возникнуть в случае неправильной утилизации изделия. Для получения подробной информации об утилизации отходов обратитесь в соответствующий муниципальный орган, отвечающий за утилизацию, пункт утилизации или магазин, где вы купили изделие.

УСТАНОВКА НИЖНЕЙ КРЫШКИ

Для обеспечения более тихой работы в комплекте с прибором поставляется нижняя крышка (применяется только для некоторых моделей стиральных машин). После установки крышки в нижней части стиральной машины уровень шума значительно снижается. Перед установкой крышки обратитесь за консультацией к специалистам, тем не менее, машину можно использовать и без нижней крышки.

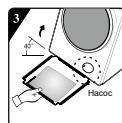
Инструкция по установке шумопоглощающей нижней панели



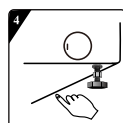
1 Перед установкой шумопоглощающей нижней панели выровняйте и наклейте звукопоглощающий материал вдоль и под прямым углом на нижней панели (для некоторых моделей без звукопоглощающего материала эта процедура не требуется).



2 Удалите бумагу с поверхности двухстороннего скотча с четырех сторон нижней панели.



3 Наклоните машину под углом 40°, чтобы сторона с прямоугольным оттиском была обращена к передней части стиральной машины, как показано на рисунке. Вставьте сторону с косым угловым вырезом между двумя винтами-ножками на задней панели стиральной машины до упора. Затем установите нижнюю панель и убедитесь, что она плотно прилегает к днищу стиральной машины.



4 Прижмите двухсторонний скотч с четырех сторон вручную, чтобы прочно прикрепить шумопоглощающую панель к корпусу машины.

СООТВЕТСТВИЕ

Торговая марка	Hisense
Тип продукции	Стиральная машина с сушкой
Изготовитель	Gorenje gospodinjski aparati, d.o.o. (Gorenje, d.o.o.) - Partizanska Cesta 12, 3320 Velenje, Slovenia
Импортер	ООО «Горенье БТ» РФ, 119180, Москва, Якиманская набережная, д. 4, стр. 1, эт.3, пом. I, ком. 55.
Срок службы	7 лет
Сервисное обслуживание	Обслуживанием бытовой техники занимаются авторизованные сервисные центры. Список сервисных центров можно найти на сайте ru.hisense.com и по запросу в информационный центр по телефону 8 800 510 99 99 (звонок по России бесплатный)

Производитель не берёт на себя ответственность за ошибки в данной инструкции, возникшие в процессе печати. Производитель имеет право вносить в свои изделия изменения, которые он сочтёт полезными для своих изделий, сохраняя при этом основные характеристики.

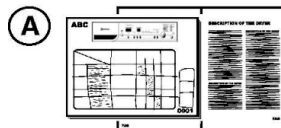
Вся представленная в инструкции информация, касающаяся комплектации, технических характеристик, функций, цветовых сочетаний и т.д. носит информационный характер и ни при каких условиях не является публичной офертой. Изготовитель не устанавливает условия и положения покупки, они должны соответствовать требованиям регионального и/или национального законодательства страны продажи товаров.



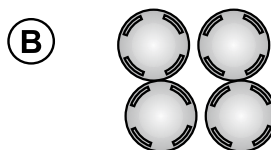
ПОСТАВЛЯЕМЫЕ ДЕТАЛИ

- Упаковка с мелкими деталями

Инструкция по эксплуатации, руководство по установке, гарантийный талон (зависит от модели)



4 пластиковых колпачка



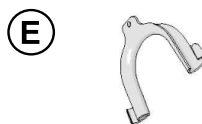
Гаечный ключ



- Впускной шланг (внутри машины или уже установленный)
Шланг подачи холодной воды
Шланг подачи горячей воды (если имеется, в зависимости от модели).



- U-образный изгиб (внутри машины или уже установлен)



- Нижняя крышка (в зависимости от модели)



Hisense

life reimagined

Hisense

life reimagined

ПАЙДАЛАНУШЫ НҰСҚАУЛЫҒЫ

Бұл құрылғыны пайдаланбас бұрын, осы нұсқаулықты мұқият оқып шығып, оны болашақта анықтама үшін сақтап қойыңыз.

WD3S8042BW


WD3S8042B*


KK

Қазақша

Бұл кептіретін кір жуғыш машина тек тұрмыста пайдаланылады.
Оны машинада жууға жарамсыз деп белгіленген кірге пайдаланбаңыз.


Нұсқаулықта пайдаланылған төмендегі белгілердің мағыналары мынадай:

 Ақпарат, кеңес, амал немесе ұсыныс

 Ескерту - жалпы қауіп

 Ескерту - ток соғу қаупі бар

 Ескерту - ыстық бет қауіпті

 Ескерту - өрт қаупі бар



Нұсқауларды мұқият оқып шығу маңызды.

МАЗМҰНЫ

4	ҚАУІПСІЗДІК ШАРАЛАРЫ	КІРІСПЕ
12	КЕПІРЕТІН КІР ЖУҒЫШ МАШИНАНЫҢ СИПАТТАМАСЫ	
13	Техникалық сипаттамасы	
14	Басқару блогы	
16	ОРНАТУ ЖӘНЕ ЖАЛҒАУ	АЛҒАШҚЫ ПАЙДАЛАНУДАН БҰРЫН ДАЙЫНДАУ
17	Тасымалдау болттарын/бұрандаларды алу	
18	Орнатудан кейін жылжыту және тасымалдау	
19	Орын	
19	Аяқтарды реттеу	
20	Орнату аралықтары	
21	Су желісіне жалғау	
21	Aquastop	
22	Су төгетін құбыршекті жалғау және қорғау	
24	Қуат көзіне қосу	
25	АЛҒАШҚЫ ПАЙДАЛАНУ АЛДЫНДА	
26	ЖУУ ПРОЦЕСІ, ҚАДАМ БОЙЫНША (1-7)	ЖУУ ПРОЦЕСІНІҢ ҚАДАМДАРЫ
26	1-Қадам: Жуылатын кірдегі жапсырмаларға назар аударыңыз	
27	2-Қадам: Жуу процесін дайындау	
30	3-Қадам: Жуу бағдарламасын таңдау	
34	4-Қадам: Қосымша параметрлер мен функцияларды таңдау	
39	5-Қадам: Жуу бағдарламасын бастау	
40	6-Қадам: Жуу бағдарламасын өзгерту немесе қолмен бас тарту	
41	7-Қадам: Жуу бағдарламасын аяқтау	
42	ҮЗУ ЖӘНЕ БАҒДАРЛАМАНЫ ӨЗГЕРТУ	
44	ТЕХНИКАЛЫҚ ҚЫЗМЕТ КӨРСЕТУ ЖӘНЕ ТАЗАЛАУ	
44	Жуғыш зат бөлімін тазалау	ТАЗАЛАУ ЖӘНЕ КҮТІМ КӨРСЕТУ
45	Тазалайтын су құбыршегі, жуғыш зат диспенсерінің корпусы және есіктердің резеңке тығыздағышы	
46	Сорғы сүзгісін тазалау	
47	Сыртын тазалау	
48	АҚАУЛАРДЫ ЖОЮ	АҚАУЛАРДЫ ЖОЮ
48	Не істеу керек?	
49	Ақауларды жою және қате кодтары	
50	Қызмет көрсету	ӘР ТҮРЛІ
51	ҰСЫНЫСТАР ЖӘНЕ ҮНЕМДІ ПАЙДАЛАНУ	
53	Дақты кетіруге қатысты кеңестер	
55	ҚОҚЫСҚА ТАСТАУ	
55	Астыңғы қақпақты орнату	
56	ЖИНАҚТА БЕРІЛГЕН БӨЛШЕКТЕР	

ҚАУІПСІЗДІК ШАРАЛАРЫ



Кептіретін кір жуғыш машинаны пайдаланар алдында, пайдалану нұсқаулығын мұқият оқып шығыңыз.

Осы нұсқауларды оқымай және түсінбей, кептіретін кір жуғыш машинаны пайдаланбаңыз немесе одан бірінші пайдаланбаңыз.

Бұл пайдалану нұсқаулары кептіретін кір жуғыш машиналардың бірнеше моделімен бірге жеткізіледі. Сондықтан кейбір мүмкіндіктер немесе параметрлер кептіретін кір жуғыш машинаңызда қолжетімді болмауы мүмкін.

Нұсқауларды орындамау немесе кептіретін кір жуғыш машинаны дұрыс пайдаланбау салдарынан кірдің немесе құрылғының зақымдалуына немесе пайдаланушының жарақат алып қалуға себеп болуы мүмкін. Нұсқаулықты қолжетімді жерде, кептіретін кір жуғыш машинаның жанында ұстаңыз.

Бұл кептіретін кір жуғыш машина тек тұрмыста пайдаланылады. Егер кептіретін кір жуғыш машина кәсіби, коммерциялық мақсатқа немесе тұрмыста әдеттегі пайдаланудан асатын мақсатқа пайдаланылса немесе кептіретін кір жуғыш машинаны тұтынушы емес тұлға пайдаланса, кепілдік мерзімі тиісті заңнамада талап етілген ең қысқа кепілдік мерзімі болып табылады.

Кептіретін кір жуғыш машинаны орнату және су мен қуат көзіне жалғау туралы нұсқауларды дұрыс ұстаныңыз («ОРНАТУ ЖӘНЕ ЖАЛҒАУ» тарауын қараңыз).

Суға және қуат көзіне жеткілікті жаттыққан техник немесе маман жалғауы керек.

Қауіпсіздікке немесе жұмыс өнімділігіне қатысты жөндеу және күтім көрсету жұмыстарын білікті мамандар жасауы керек.

Қауіптің алдын алу үшін **зақымдалған қуат** сымын тек өндіруші, техникалық қызмет көрсетуші немесе өкілетті тұлға ауыстыра алады.

Кептіретін кір жуғыш машинаны қуат көзіне жалғамас бұрын, ол бөлме температурасына жеткенше кем дегенде 2 сағат күтіңіз.

Бұл өнімді өкілетті қызмет көрсету орталығы тек рұқсат етілген қосалқы бөлшектерді пайдаланып жөндеуі керек.

Кептіретін кір жуғыш машинаны өз бетіңізше жөндеуге ӘРЕКЕТ ЖАСАМАҢЫЗ. Тәжірибесіз адамдар жасаған жөндеу жұмыстары адамды жарақаттауы немесе одан үлкен ақауларға әкелуі мүмкін. Жергілікті қызмет көрсету орталығына хабарласыңыз және барлық уақытта түпнұсқа қосалқы бөлшектерді пайдаланыңыз.

Дұрыс жалғанбаған немесе пайдаланбаған немесе рұқсат етілмеген маман қызмет көрсеткен жағдайда, пайдаланушы кепілдікте қамтылмаған зақым үшін жөндеу шығынына жауапты болуы керек.

Кептіретін кір жуғыш машинаны ұзартқыш арқылы қуат көзіне қоспау керек.

Кептіретін кір жуғыш машинаны бағдарлама таймері сияқты сыртқы коммутациялық құрылғы арқылы қуат көзіне қоспаңыз немесе оны үнемі қосылып-өшіп тұратын қуат көзіне қоспаңыз.

Кептіретін кір жуғыш машинаны шағын жүктемеге арналған розеткаға қоспаңыз.

Розетка қауіпсіз жерге тұйықталуы керек және су желісіне кедергі келмеуі керек.

Кептіретін кір жуғыш машинаны температура 5°C-тан түсіп кетуі мүмкін жерге орнатпаңыз, әйтпесе су қатып қалған жағдайда бөлшектер зақымдалуы мүмкін.

Кептіретін кір жуғыш машинаны тегіс әрі тұрақты қатты (бетон) негізге қойыңыз.

Егер кептіретін кір жуғыш машина биік негізге қойылса, кептіретін кір жуғыш машина аударылып кетпеу үшін қосымша бекітілуі керек.

Бірінші рет пайдаланар алдында, тасымалдау болттарын алып тастаңыз, өйткені бұғатталған кептіретін кір жуғыш машинаны қосу елеулі зақым келтіруі мүмкін («ОРНАТУ ЖӘНЕ ЖАЛҒАУ/Тасымалдау болттарын/Тасымалдау болттарын/бұрандаларды алу» тарауын қараңыз). Бұлайша зақымдалған жағдайда кепілдік жарамсыз болады.

Кептіретін кір жуғыш машинаны су құбырына қосу үшін берілген су құбыршегі мен тығыздағыштарды пайдаланғаныңызға көз жеткізіңіз. Су қысымы 0,1-1 МПа (1-10 бар; 1-10 кп/см²; 10-100 Н/см²) аралығында болуы керек.

Кептіретін кір жуғыш машинаны су құбырына жалғау үшін әрқашан жаңа су құбыршегін пайдаланыңыз; ескі су құбыршегін қайта пайдаланбаңыз.

Су төгетін құбыршектің бір ұшы су төгетін жүйеге жетіп тұруы керек.


Жуу циклын бастамас бұрын, есікті көрсетілген жерінен орнына түскенше басыңыз. Кептіретін кір жуғыш машина қолданылып жатқан кезде, есігін ашпау керек.

«Барабанды тазалау» бағдарламасын пайдаланып, **бірінші рет жуу алдында кептіретін кір жуғыш машинаның барабанындағы барлық кірді алыңыз** (БАҒДАРЛАМА КЕСТЕСІН қараңыз).

Жуу циклінен кейін су шүмегін жауып, ашаны суырыңыз.

Жуғыш заттарды кептіретін кір жуғыш машинада жуу және кірді күту үшін ғана пайдаланыңыз. Біз ағартқыш немесе бояғыш заттарды пайдалану салдарынан тығыздағыштар мен пластик бөлшектердің зақымдалуына немесе түссізденуіне жауапты емеспіз.

Қақтан тазалау кезінде коррозияға қарсы қорғанышы бар қақтан тазалағыш құралдарды ғана пайдаланыңыз (тек тоттандырмайтын қақтан тазалағыш құралдарды пайдаланыңыз). Өндірушінің нұсқауларын орындаңыз. Кез келген қалдық агентті (сірке суын, т.б.) кетіру үшін қақтан тазалау процесін бірнеше шаю циклімен немесе барабанды тазалау (Өз-өзін тазалау бағдарламасы) іске қосу арқылы аяқтаңыз.

 Құрамында ерітінділері бар жуғыш заттарды пайдаланбаңыз, себебі олар улы газдардың бөлінуіне, кептіретін кір жуғыш машинаның зақымдалуына және өрт пен жарылыс қаупіне себеп болуы мүмкін.

Жуу бағдарламасы кезінде күміс иондар бөлінбейді.

Кептіретін кір жуғыш машина физикалық немесе ақыл-ой кемістігі бар адамдардың (соның ішінде балалар) немесе тәжірибесі мен білімі жоқ адамдардың пайдалануына арналмаған. Бұл адамдарға олардың қауіпсіздігіне жауапты адам кептіретін кір жуғыш машинаны пайдалану туралы нұсқау беруі керек.

Кепілдік шығын материалдарын, түсінің шамалы ауытқуларын, кептіретін кір жуғыш машинаның ескіруінен болатын шудың жоғарылауын және құрылғының жұмысы мен қауіпсіздігіне әсер етпейтін компоненттердегі эстетикалық ақауларды қамтымайды.

БАЛА ҚАУІПСІЗДІГІ

Кептіретін кір жуғыш машинаның есігін жауып, бағдарламаны іске қоспас бұрын, барабанда кірден басқа ештеңе жоқ екеніне көз жеткізіңіз. Ешқандай баланың барабанға кіріп, есікті ішінен жауып алмағанына көз жеткізіңіз.

Жуғыш зат пен кондиционерді балалардың қолы жетпейтін жерде сақтаңыз.

Балалардан қорғау функциясын іске қосыңыз.

«ҚОСЫМША ПАРАМЕТРЛЕР МЕН ФУНКЦИЯЛАРДЫ ТАҢДАУ/ Балалардан қорғау» тарауын қараңыз.

Үш жастан кіші балалар үнемі бақылауда болмаса, оларды құрылғыға жақындатпаңыз.

Кептіретін кір жуғыш машина қолданыстағы қауіпсіздік стандарттарына сәйкес жасалған.

Бұл кептіретін кір жуғыш машинаны 8 жасқа толған балалар және физикалық, сезім немесе ақыл-ой мүмкіндіктері шектеулі немесе тәжірибесі мен білімі жоқ адамдар пайдалана алады, бірақ оларды кептіретін кір жуғыш машинаны пайдалану кезінде бақылау керек, оларға кептіретін кір жуғыш машинаны қауіпсіз пайдалануға қатысты нұсқаулар беру керек және

олар дұрыс пайдаланбау салдарынан туындайтын қауіп-қатерлерді түсінуі керек. Балалардың құрылғымен ойнап жатпағанына көз жеткізіңіз. Балалар бақылаусыз кептіретін кір жуғыш машинаны тазалай немесе техникалық қызмет көрсету жұмыстарын жасай алмайды.

ЫСТЫҚ БЕТ ҚАУІПТІ

Жуу циклдері кезінде барабан есігі қызып кетуі мүмкін. Күйіп қалмау үшін абай болыңыз. Балалардың есіктегі әйнектің жанында ойнамауын қадағалаңыз.

СУДЫҢ ТАСУЫНАН ҚОРҒАУ (ҚОСУ КЕЗІНДЕ)

Құрылғыдағы су деңгейі қалыпты деңгейден көтерілсе, су деңгейін қорғау қызметі іске қосылады. Ол су құбырын жауып, суды сора бастайды. Бағдарлама үзіліп, қате шығады (АҚАУЛАРДЫ ЖОЮ КЕСТЕСІН қараңыз).

ТАСЫМАЛДАУ/ОРНАТУДАН КЕЙІН ТАСЫМАЛДАУ

Кептіретін кір жуғыш машинаны орнатқаннан кейін жылжытқыңыз келсе, тасымалдау болттарын орнатыңыз («ОРНАТУ ЖӘНЕ ЖАЛҒАУ/Орнатудан кейін жылжыту және тасымалдау» тарауын қараңыз). Тасымалдау болттарын салмас бұрын, кептіретін кір жуғыш машинаны қуат көзінен ажыратыңыз!

Қуат сымы зақымдалып қалса, қауіптің алдын алу үшін оны өндіруші, оның қызмет көрсету агенті немесе сол сияқты біліктілігі бар тұлғалар ауыстыруы керек.

Жоғары температурада жуу немесе кептіру циклі кезінде ыстық су төгіліп кетті. Суға тиіспеңіз.

Құрылғы істеп тұрған кезде (жоғары температурада жуу/кептіру/айналдыру кезінде), оның есігін күшпен ашпаңыз.

Тазалау үшін өндірістік химиялық заттар қолданылса, құрылғыны пайдаланбаңыз.

Құрылғының айналасында түктердің жиналуына жол бермеу керек.

Машинадан бөлмеге ауаның кері жүруіне жол бермеу үшін жеткілікті желдетілуі керек, себебі өрт шығуы мүмкін.

Жуылмаған заттарды кептіргіш машинасында кептірмеңіз.

Май, ацетон, спирт, бензин, керосин, дақ кетіргіштер, скипидар, балауыздар және балауыз кетіргіштер сияқты заттармен ластанған заттарды барабанды кептіргіште кептірмес бұрын, қосымша жуғыш зат қосылған ыстық сумен жуу керек.

Көбік резеңке (латекс көбік), душқа арналған қалпақшалар, су өткізбейтін тоқыма бұйымдары, резеңке табанды бұйымдар және көбік резеңке төсемдері бар киімдер немесе жастықтар сияқты заттарды кептіргіште кептіруге болмайды.

Мата жұмсартқыштарды немесе ұқсас өнімдерді мата жұмсартқыш нұсқауларында көрсетілгендей пайдалану керек.

Киімнің қалтасынан оттық пен сіріңке сияқты барлық затты шығарып алыңыз.

ЕСКЕРТУ: Барлық заттар тез алынып, жылу таралатындай жайылып кеткенше, кептіргіш машинасын кептіру циклі аяқталмай тұрып тоқтатпаңыз.

ЕСКЕРТУ: Құрылғыны бағдарлама таймері сияқты сыртқы коммутациялық құрылғы арқылы қуат көзіне қоспаңыз немесе оны үнемі қосылып-өшіп тұратын қуат көзіне қоспаңыз.

Базасында желдеткіш саңылаулары бар құрылғылар үшін саңылауларының бітеліп қалмағанына көз жеткізіңіз.

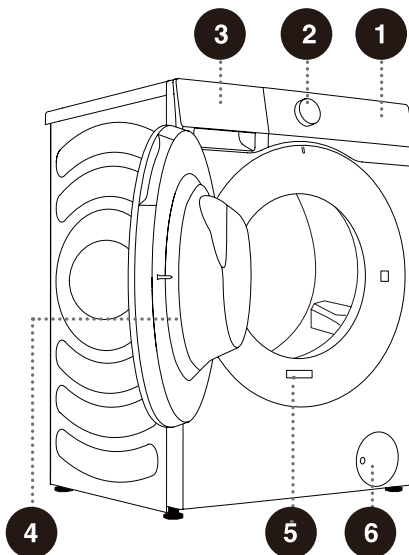
Құрылғыны оның есігін толық ашуға кедергі болатын жерге орнатуға болмайды.

Шыққан ауаны газды немесе басқа отынды жағатын құрылғылардың түтіндерін шығаруға арналған түтін құбырына қарай жібермеу керек.

КЕПТИРЕТІН КІР ЖУҒЫШ МАШИНАНЫҢ СИПАТТАМАСЫ

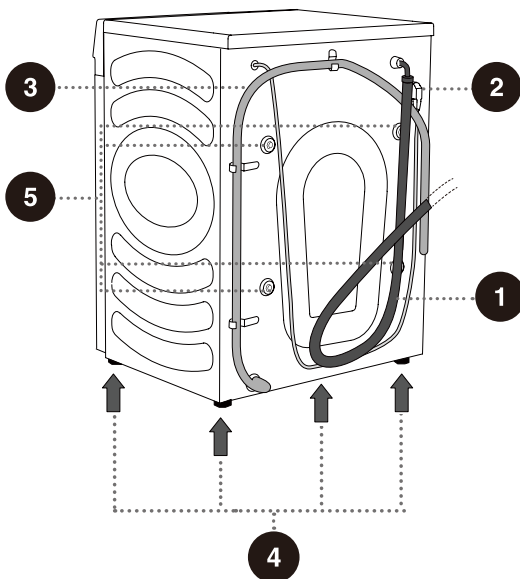
АЛДЫҒЫ ЖАҒЫ

- 1 Басқару блогы
- 2 Бағдарлама таңдау тұтқасы
- 3 Жуғыш зат бөлімі
- 4 Есік
- 5 Техникалық деректер тақтасы
- 6 Сорғы сүзгісінің қаппағы

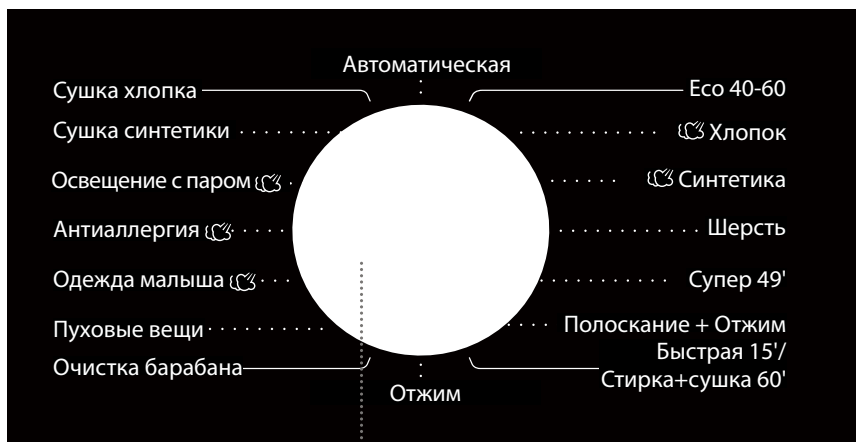


АРТҚА

- 1 Су құбыршегі
- 2 Қуат сымы
- 3 Су төгетін құбыршек
- 4 Реттелетін аяқтар
- 5 Тасымалдау болттары/ бұрандалары

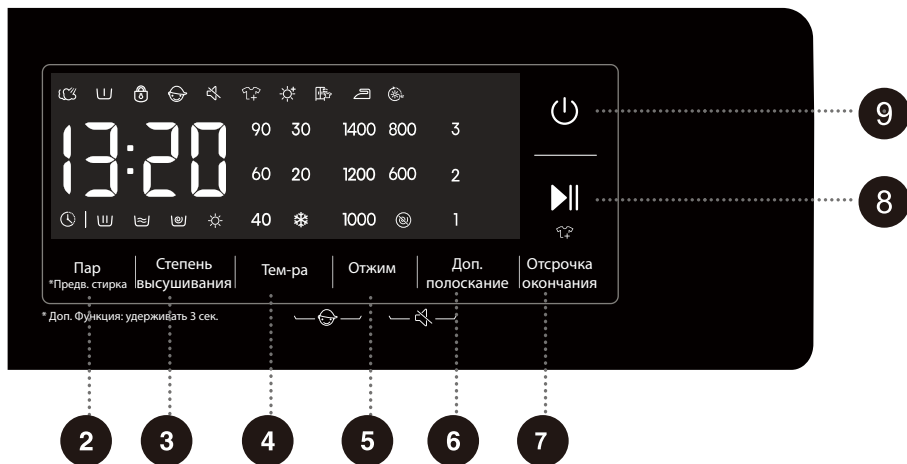


БАСҚАРУ БЛОГЫ



1

1 БАҒДАРЛАМА ТАҢДАУ ТҮТҚАСЫ



2 БУМЕН *АЛДЫН АЛА ЖУУ

Ұзақ басу немесе аз уақыт басу арқылы бу және жуып алу функцияларын қосыңыз немесе өшіріңіз.

5 АЙНАЛДЫРУ

Ағымдағы цикл бойынша айналдыру жылдамдығын өзгерту үшін басыңыз. Айналдырмайды @: Соңғы су төгу циклінен кейін барабан айналмайды.

8 БАСТАУ/ТОҚТАТУ ►►

Бүкіл бағдарламаны бастаңыз/кідіртіңіз.

4+5 БАЛАЛАРДАН ҚОРҒАУ ☹

Балалардан қорғау функциясын қосу/өшіру үшін осы екі пернені бір уақытта басыңыз.

3 КЕПТІРУ ДЕҢГЕЙІ

Кептіру уақытын және қосымша кептіру функцияларын таңдау үшін «Кептіру деңгейі» түймесін басыңыз.

6 ҚОСЫМША ШАЮ

Ағымдағы цикл бойынша айналдыру жылдамдығын өзгерту үшін басыңыз.

9 ҚУАТ ⏻

Машинаны өшіру/қосу үшін басыңыз.

5+6 ДЫБЫССЫЗ (ДЫБЫСТЫ СИГНАЛДАРДЫ ӨШІРУ) 🔕

4 TEMP.

Таңдалған циклге су температурасын өзгерту үшін басыңыз.

7 КІДІРІСПЕН АЯҚТАУ

Кідіріспен аяқтау жуу циклінің аяқталу уақытын орнатуға мүмкіндік береді. Параметрлерге қарай машина жуу циклін автоматты түрде бастайды. Бұл параметр машинаны әдетте жұмыстан кейін үйге келетін уақытта жуу циклін аяқтауға бағдарламалау үшін пайдалы. Уақыт бірлігін таңдау үшін басыңыз.

Қосымша функция үшін: 3 секунд басып тұрыңыз.

ОРНАТУ ЖӘНЕ ЖАЛҒАУ

☛ Барлық қаптаманы алыңыз («ҚОҚЫСҚА ТАСТАУ» тарауын қараңыз). Қаптамасынан шығарған кезде, құрылғыны үшкір затпен зақымдап алмаңыз. Қаптама материалын (пластик қалталар, басқа пластик бөлшектер, т.б.) балалардың қолы жетпейтін жерде сақтаңыз.

Құрылғының зақымдалғанын тексеріңіз. Құрылғы зақымдалған деп күдіктенсеңіз, оны пайдаланбай, дереу сатудан кейінгі қызмет орталығына хабарласыңыз.

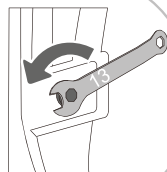
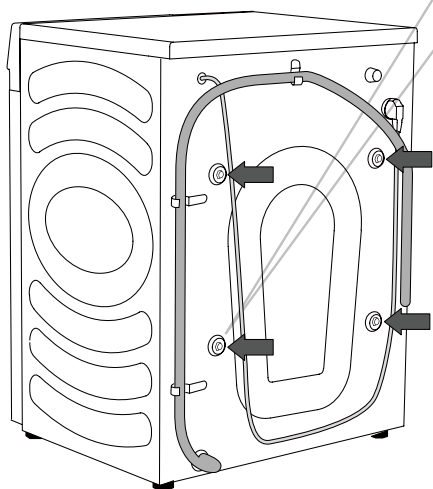
Құрылғының қолдау жинағында мыналар болады:

- Пайдалану нұсқаулығы.
- 4 пластик тығын.
- Жеткізу құбыршегі.
- Су төгетін құбыршек ұстағыш.

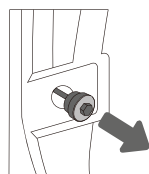
Жоғарыда аталған барлық бөлшектің жеткізілгеніне көз жеткізіңіз.

ТАСЫМАЛДАУ БОЛТТАРЫН/БҰРАНДАЛАРДЫ АЛУ

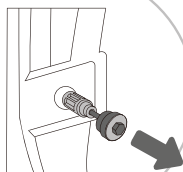
⚠ Құрылғыны бірінші рет пайдаланар алдында тасымалдау болттарын/бұрандаларын алып тастау керек. Бұғатталған құрылғы қосулы кезде зақымдалуы мүмкін. Бұлайша зақымдалған жағдайда кепілдік жарамсыз болады.



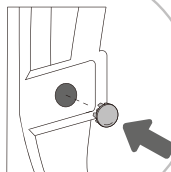
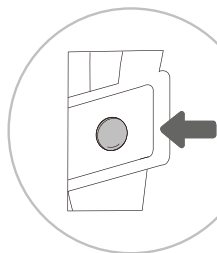
1 Құбыршектерді бір шетіне жылжытыңыз, сосын гайкалық кілтті пайдаланып, көрсеткімен көрсетілгендей сағат тіліне қарсы бұрап, құрылғының артқы жағындағы 4 бұранданы босатыңыз. Оларды шамамен 30 мм (толық емес) босатыңыз.



2 Барлық 4 тасымалдау болтын/бұрандасын көлденеңінен тартыңыз.



3 Тасымалдау болттарын/бұрандаларды резеңкесімен және пластик бөлшегімен бірге тартып шығарыңыз.



4 Бұранда тесігін пластик қақпақтармен жабыңыз. Пластик қақпақтар пайдаланушы нұсқаулығымен бірге аксессуарлар қалтасында (қолдау жинағы) жеткізіледі.

💡 Тасымалдау болттарын/бұрандаларын құрылғыны болашақта тасымалдау үшін сақтап қойыңыз (тасымалдау болттарын/бұрандаларын қайта орнату үшін жоғарыдағы процедураны кері ретпен орындаңыз).

ОРНАТУДАН КЕЙІН ЖЫЛЖЫТУ ЖӘНЕ ТАСЫМАЛДАУ

☞ Кептіретін кір жуғыш машинаны орнатқаннан кейін жылжыту керек болса, тасымалдау кезінде дірілден болатын зақымға жол бермеу үшін ТАСЫМАЛДАУ БОЛТТАРЫН/ БҰРАНДАЛАРЫН орнына салу керек («ОРНАТУ ЖӘНЕ ЖАЛҒАУ/Тасымалдау болттарын/ бұрандаларды алу» тарауын қараңыз). Тасымалдау болттарын/бұрандаларын жоғалтып алсаңыз, оларды өндірушіден тапсырыс беріп алуға болады.

⚠ Тасымалданғаннан кейін кептіретін кір жуғыш машинаны қуат көзіне жалғау алдында кем дегенде екі сағат орнында қалдыру керек. Құрылғыны білікті маман орнатуы және қосуы керек.

⚠ Кептіретін кір жуғыш машинаны жалғамас бұрын, пайдалану нұсқаулығын мұқият оқып шығыңыз. Кептіретін кір жуғыш машинаны дұрыс жалғамау немесе пайдаланбау салдарынан болған зақым кепілдікке кірмейді.

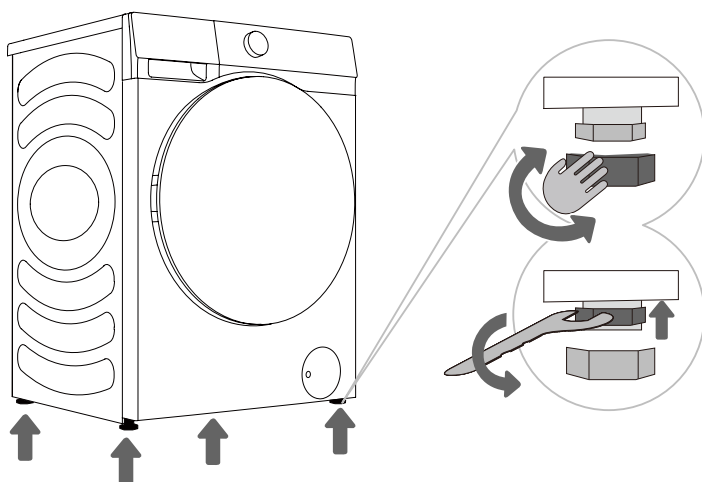
ОРЫН

☼ Кептіретін кір жуғыш машина қойылған еденнің бетон негізі болуы керек. Ол таза және құрғақ болуы керек; әйтпесе кептіретін кір жуғыш машина сырғып кетуі мүмкін. Сондай-ақ реттелетін аяқтардың түбін тазалаңыз.

☼ Кептіретін кір жуғыш машина қатты негізде тегіс және тұрақты тұруы керек.

АЯҚТАРДЫ РЕТТЕУ

Деңгей тұрақтағышты және жинақтағы гайкалық кілтті пайдаланыңыз.



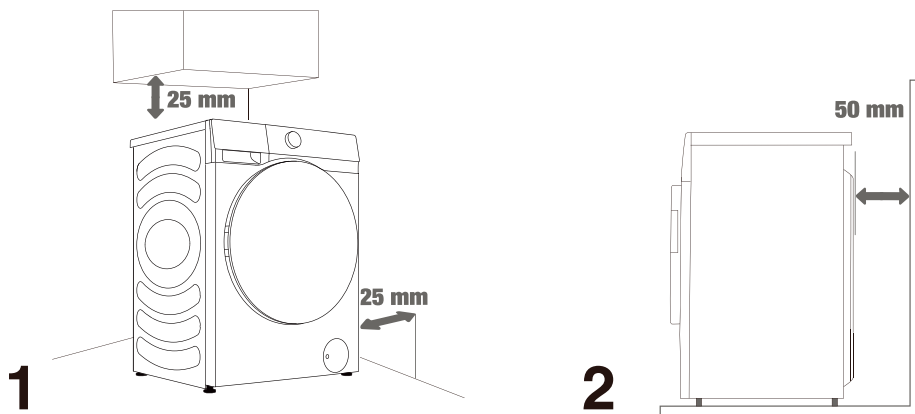
1 Кептіретін кір жуғыш машинаны туралау үшін реттелетін аяқтарды бұраңыз. Аяқтар +/- 2 см-ге дейін туралауға мүмкіндік береді.

2 Аяқтардың биіктігін реттегеннен кейін, жинақтағы гайкалық кілтпен ↑ қыспа гайкаларды (контрагайкалар) кептіретін кір жуғыш машинаның түбіне қарай бұрап мықтап қатайтыңыз (суретті қараңыз).

☼ Құрылғының біркелкі тұрмауынан діріл болуы, сырғып кетуі және қатты істеуі мүмкін. Құрылғыны дұрыс тураламау кепілдікке кірмейді.

☼ Құрылғының жұмысы кезінде әдеттен тыс немесе қатты шу пайда болуы мүмкін, көбінесе ол дұрыс орнатпаған жағдайда болады.

ОРНАТУ АРАЛЫҚТАРЫ



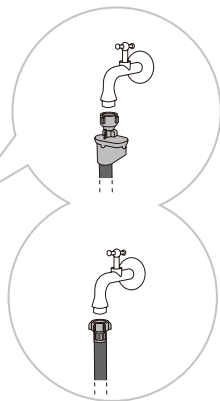
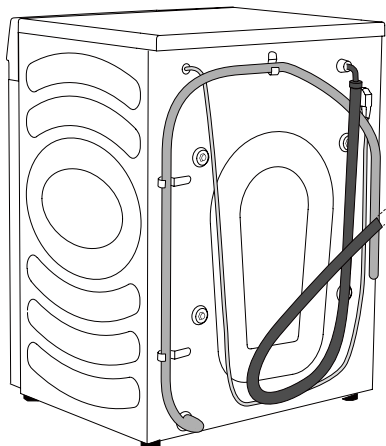
💡 Кептіретін кір жуғыш машина қабырғаға немесе жиһазға тиіп тұрмауы керек. Кептіретін кір жуғыш машинаның оңтайлы жұмысы үшін суретте көрсетілгендей кептіретін кір жуғыш машинаның айналасынан бос орын қалдырыңыз.

Ең аз қажетті аралықтарды қалдырмау салдарынан қауіпті немесе әдеттен тыс кептіретін кір жуғыш машина жұмысына себеп болуы мүмкін. Сонымен қатар қызып кетуі де мүмкін (1-ші және 2-ші суреттер).

💡 Кептіретін кір жуғыш машинаны жабық кеңістікте орнатпаған дұрыс.

СУ ЖЕЛІСІНЕ ЖАЛҒАУ

Су кіретін құбыршекті су шүмегіне дұрыстап бекітіңіз.



A AquaStop

B Тұрақты жалғау

☼ Кептіретін кір жуғыш машинаның қалыпты жұмысы үшін кіріс суының қысымы 0,1-1 МПа (1-10 бар; 1-10 кп/см²; 10-100 Н/см²) аралығында болуы керек. Судың минималды динамикалық қысымын су шығынын өлшеу арқылы анықтауға болады. Толық ашылған шүмектен 15 секундта 3 литр су ағып тұруы керек.

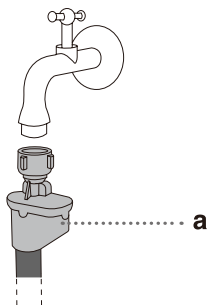
☼ Құбыршекті жалғағаннан кейін, жақсы тығыздау (көп дегенде 2 Нм) үшін су құбыршегін қолмен қатайтыңыз. Тығыздағыштан ағып кетпейтініне көз жеткізіңіз. Қысқышты немесе соған ұқсас құралдарды пайдаланбаңыз, себебі олар гайка ойығын зақымдауы мүмкін.

☼ Құрылғымен бірге берілген су құбыршегін ғана пайдаланыңыз. Пайдаланылған құбыршектерді немесе басқа құбыршектерді пайдаланбаңыз.

☼ Құбыршектің зақымдалмағанына көз жеткізіңіз. Құбыршек тозса, сынғыш болса немесе жарылса, оны ауыстыру керек.

AquaStop (КЕЙБІР МОДЕЛЬДЕРМЕН ҒАНА)

Ішкі түтік немесе құбыршек зақымдалса, кептіретін кір жуғыш машинаға су беруді тоқтату үшін өшіру жүйесі іске қосылады. Мұндай жағдайда басқару терезесі (а) қызыл болып жанады. Су құбыршегін ауыстырыңыз.



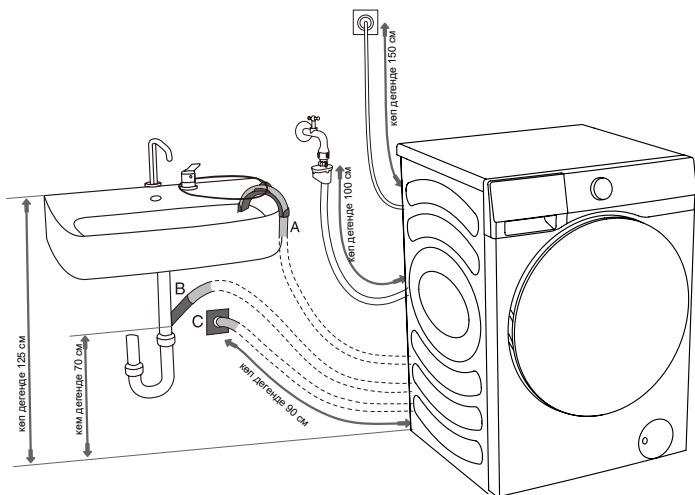
☼ AquaStop жүйесі бар су құбыршегін суға салмаңыз, себебі оның құрамында электр клапан бар.

☼ Су құбыршегін кері клапансыз жалғауға болады.

☼ Жалғанған су құбыршегінің бұралмағанын немесе бітелмегенін тексеріңіз.

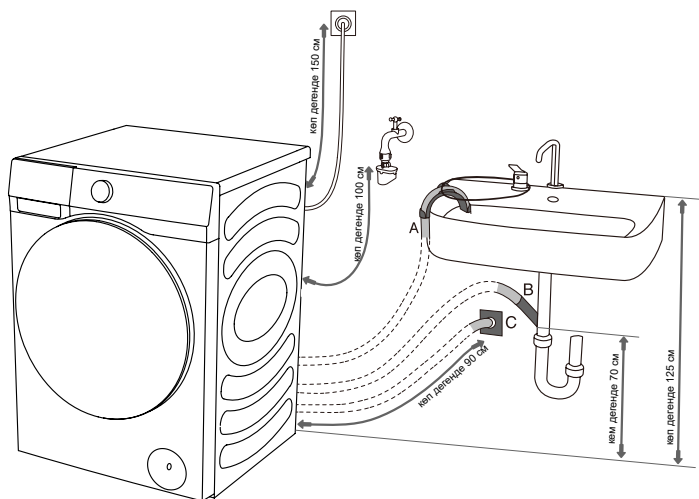
СУ ТӨГЕТІН ҚҰБЫРШЕКТІ ЖАЛҒАУ ЖӘНЕ ҚОРҒАУ

Су төгетін құбыршекті қолжуғышқа немесе ваннаға іліп қойыңыз немесе оны тікелей кәріз жүйесіне қосыңыз (төменгі су төгетін құбыршектің диаметрі: 4 см). Еденнен су төгетін құбыршектің ұшына дейінгі тік қашықтық 60-100 см болуы керек. Оны үш әдіспен бекітуге болады (А, В, С).

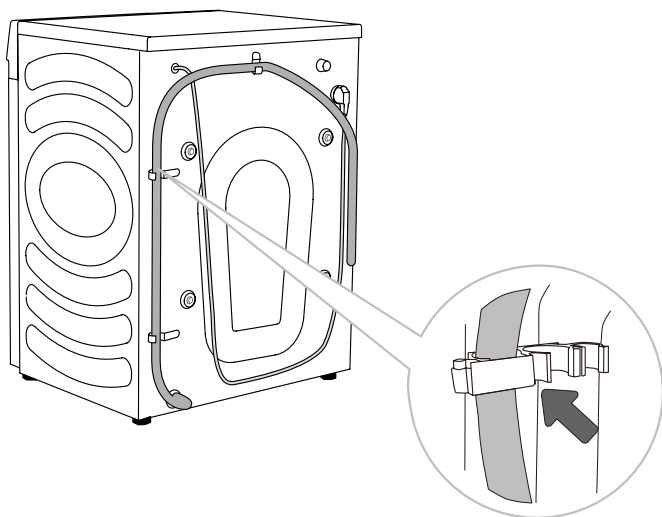


А Су төгетін құбыршектің ұшын қолжуғыштың немесе ваннаның үстіне қоюға болады. Құбыршек сырғып кетпеуі үшін, оны шынтақ тірегіш арқылы бекіту үшін байлау бауын пайдаланыңыз.

В Су төгетін құбыршекті қолжуғыштың төгетін түтігіне де қосуға болады. Кішкентай қолжуғышты пайдаланбаңыз. Тегіліп жатқан судың ыстық болуы мүмкін.



С Су төгетін құбыршекті су жинағышы бар қабырғадағы көріз құбырына да қосуға болады, оны тазалауға мүмкіндік беру үшін дұрыс орнату керек.

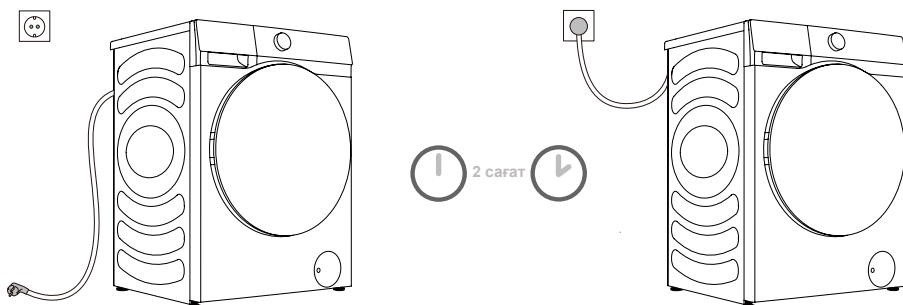


Д Су төгетін құбыршек суретте көрсетілгендей кептіретін кір жуғыш машинаның артындағы ілмектерге бекітілуі керек.

☞ Су төгетін құбыршектің зақымдалмағанына көз жеткізіңіз.

☞ Су төгетін құбыршекті дұрыс орнатпау кептіретін кір жуғыш машинаның қауіпті немесе дұрыс істемеуіне әкелуі мүмкін.

ҚУАТ КӨЗІНЕ ҚОСУ



⚠ Кептіретін кір жуғыш машинаны қуат көзіне жалғамас бұрын, ол бөлме температурасына жеткенше кем дегенде 2 сағат күтіңіз.

Кептіретін кір жуғыш машинаны орнатқаннан кейін, оңай қол жеткізуге болатын жерге тұйықталған розеткаға қосыңыз. Розетка жерге тұйықтағышпен (тиісті ережелерге сәйкес) жабдықталуы керек.

Кептіретін кір жуғыш машина туралы негізгі ақпаратты техникалық деректер тақтасынан қараңыз.

⚠ Құрылғыны найзағайдан қорғау үшін артық кернеуден қорғау жүйесін пайдаланған дұрыс.

⚠ Кептіретін кір жуғыш машинаны ұзартқыш арқылы қуат көзіне қоспау керек.

💡 Кептіретін кір жуғыш машинаны шағын жүктемеге арналған розеткаға қоспаңыз.

💡 Құрылғыны су қолмен розеткаға қосуға/суыруға болмайды.

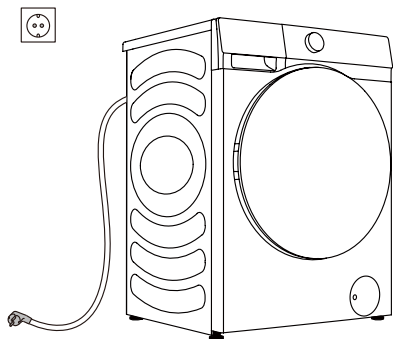
💡 Құрылғыны жөндеу және техникалық қызмет көрсету жұмыстарын білікті мамандарға тапсыру керек.

💡 Зақымдалған қуат сымын өндіруші рұқсат берген адам ғана ауыстыра алады.

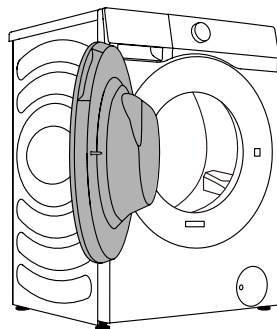
АЛҒАШҚЫ ПАЙДАЛАНУ АЛДЫНДА

Кептіретін кір жуғыш машинаның қуат көзінен ажыратылғанына көз жеткізіңіз, содан кейін есікті өзіңізге тартып ашыңыз (1-ші және 2-ші суреттер).

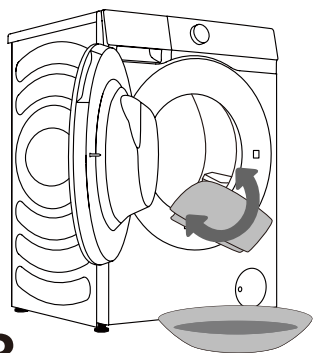
Барабанды жұмсақ әрі дымқыл шүберекпен сүртіп тазалаңыз. Сондай-ақ барабан тазалау бағдарламасын пайдалануға болады. Мұндай жағдайда құрылғыны қуат көзіне қосып, су шүмегіні ашыңыз. Барабан бос болуы керек (3-ші және 4-ші суреттер).



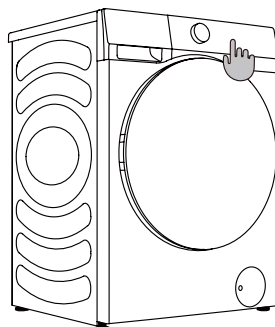
1



2



3



















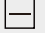





4

⚠ Кептіретін кір жуғыш машинаны зақымдауы мүмкін ерітінділерді немесе тазалағыш заттарды қолданбаңыз (тазалағыш құрал өндірушілері берген ұсыныстар мен ескертулерді ұстаныңыз).

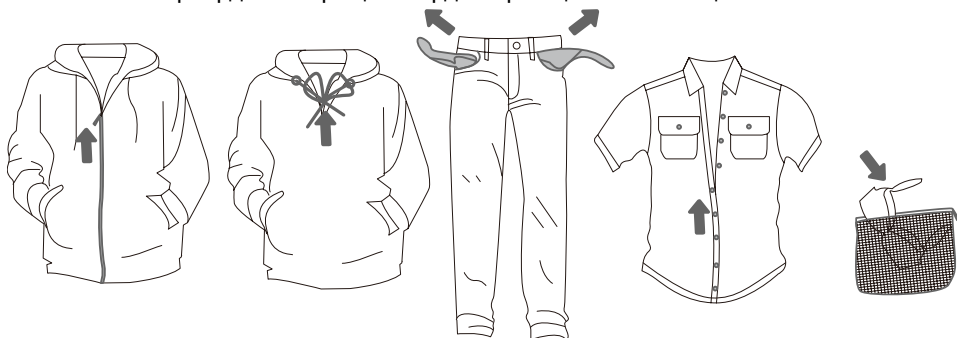
ЖУУ ПРОЦЕСІ, ҚАДАМ БОЙЫНША (1-7)

1-ҚАДАМ: ЖУЫЛАТЫН КІРДЕГІ ЖАПСЫРМАЛАРҒА НАЗАР АУДАРЫҢЫЗ

Қалыпты жуу; Сезімтал кірлер	Ең жоғары жуу температурасы 95°C  	Ең жоғары жуу температурасы 60°C  	Ең жоғары жуу температурасы 40°C  	Ең жоғары жуу температурасы 30°C  	Тек қолмен жуу 	Жумаңыз 
Ағарту	Салқын суда ағарту 			Ағартуға рұқсат етілмейді 		
Құрғақтай тазалау	Барлық құралмен құрғақ тазалау 	R11, R113 ерітіндісі 	Керосинмен, таза спиртпен және R113 құралымен тазалау 	Құрғақ тазалауға рұқсат етілмейді 		
Үтіктеу	Ыстықтай үтіктеу, максималды 200°C 	Ыстықтай үтіктеу, максималды 150°C 	Ыстықтай үтіктеу, максималды 110°C 	Үтіктеуге рұқсат етілмейді 		
Кептіру	Біркелкі кептіру (тегіс жерге қойыңыз) 	Тамшылап кептіру  Қатар кептіру 	Жоғары температура  Төмен температура 	Араластырып кептіруге болмайды 		

2-ҚАДАМ: ЖУУ ПРОЦЕСІН ДАЙЫНДАУ

1. Кірді матаның түрі, түсі, ластануы, рұқсат етілген жуу температурасы және т.б. бойынша сұрыптаңыз (БАҒДАРЛАМА КЕСТЕСІН қараңыз).
2. Түймелерді және сырғытпа түймелерді жабыңыз, бауларын байлаңыз және қалталарын сыртына шығарыңыз; кірді және құрылғының ішкі бөлігін зақымдауы немесе су төгетін құбырды бітеп тастауы мүмкін металл қыстырғыштарды алыңыз.
3. Сезімтал кірлерді және ұсақ заттарды торлы қалтаға салыңыз.



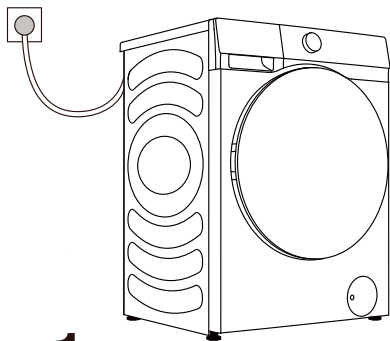
☞ Дақтарды кетіру үшін жуғыш зат бөлігінің негізгі бөлігіне қосуға болатын дақ кетіргішті пайдаланыңыз.

☞ Киімді бояған кезде тек кір жуғыш машинада немесе осыған ұқсас құрылғыда қолдануға жарамды бояуларды пайдаланыңыз. Бояу өндірушінің нұсқауларын орындаңыз. Құрылғының пластик және резеңке бөлшектері түссізденуі немесе сіз қолданып жатқан бояудың түсін алуы мүмкін.

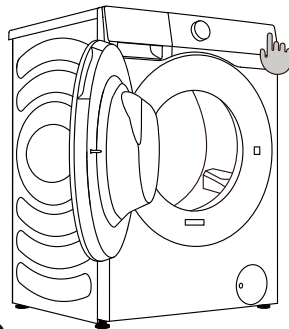
КЕПТІРЕТІН КІР ЖУҒЫШ МАШИНАНЫ ҚОСУ

Кептіретін кір жуғыш машинаны қуат көзіне қосу үшін қуат сымын пайдаланыңыз, сосын кептіретін кір жуғыш машинаны су көзіне жалғаңыз.

«ҚУАТ» түймесін басу арқылы құрылғыны қосыңыз (1-ші және 2-ші суреттер).



1



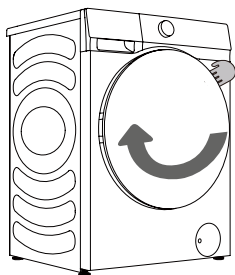
2

ЖУУ ПРОЦЕСІН ЖҮКТЕУ

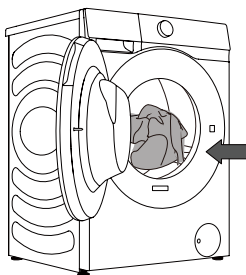
Тұтқаны өзіңізге тартып, барабан есігін ашыңыз (1-сурет).

Кірді (барабанның бос екеніне көз жеткізгеннен кейін) барабанға салыңыз (2-сурет).

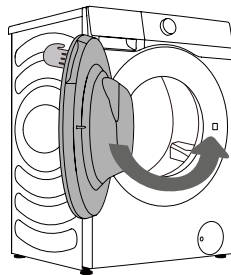
Есігін жабыңыз (3-сурет). Сыртылдаған дыбыс естілгенде, есік құлыпталады.



1



2



3

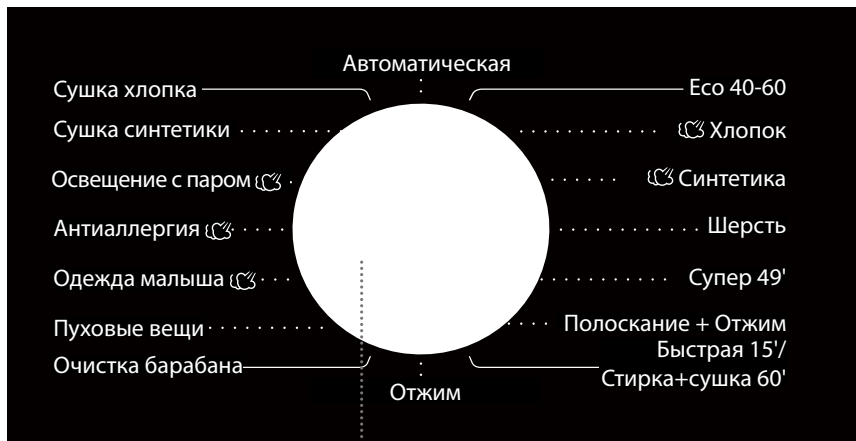
⚡ Ешқашан есікті күштеп ашуға тырыспаңыз. Құрылғы істеп тұрған кезде, есігін ашпаңыз.

Барабанға артық кір салмаңыз! БАҒДАРЛАМА КЕСТЕСІН қараңыз және техникалық деректер тақтасында көрсетілгендей номиналды жүктемені қадағалаңыз.

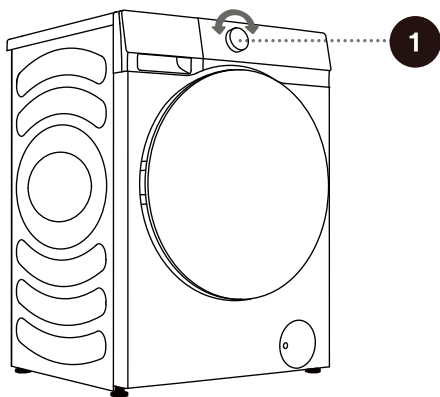
Барабанға тым толып кетсе, кір дұрыс жуылмауы мүмкін.

3-ҚАДАМ: ЖУУ БАҒДАРЛАМАСЫН ТАҢДАУ

Бағдарлама таңдау тұтқасын (1) бұрап, **бағдарламаны** (кірдің түріне және кір деңгейіне байланысты) таңдаңыз. БАҒДАРЛАМА КЕСТЕСІН қараңыз.



1



💡 Жұмыс кезінде бағдарлама таңдау тұтқасы (1) автоматты түрде бұралмайды.

БАҒДАРЛАМА КЕСТЕСІ

Бағдарламаны	Функциялар	Максималды жүк (кг)	Максималды айналдыру жылдамдығы (айн/мин)	Бағдарлама сипаттамасы
Есо 40-60	W	8	1400	Өдеттегі мақтадан жасалған кірлер.
	WD	5	1400	
Мақта (-, 20°C, 30°C, 40°C, 60°C, 90°C)	W	8	1400	Қатты және орташа ластанған мақта немесе зығыр. Қатты ластанған заттар үшін «Алдын ала жуу» функциясын таңдаңыз.
	WD	5	1400	
Синтетика (-, 20°C, 30°C, 40°C, 60°C)	W	4	1400	Бағдарлама орташа ластанған синтетикалық және мақта маталарға арналған.
	WD	4	1400	
Жүн (-, 20°C, 30°C, 40°C)	W	2	600	Бағдарлама машинада жууға болатын жүнге арналған (киімдегі жапсырманы қараңыз).
Қуаты 49' (-, 20°C, 30°C, 40°C)	W	2	1400	Бұл қысқа мерзімді қуатты жуу процедурасы қатты кірлеген аз мөлшердегі киімді жуу үшін пайдаланылады.
Жылдам 15'/Жуу+кептіру 60' (-, 20°C, 30°C, 40°C)	W	1	1400	Мақта, аралас маталар. Аз киілген немесе жаңадан сатып алынған заттар. / 60 минут ішінде жуу-кептіру процесі жеңіл ластанған киімді, мысалы, күнделікті ауыстырылатын футболкаларды, жейделерді және юбкаларды бірден жуып кептіруге жарамды. Бір уақытта 3 юбкадан артық жумаған дұрыс. Екі бағдарламаны өзгертуді аяқтау үшін «Кептіру деңгейі» функциялық түймесін таңдаңыз.
	WD	1	1400	
Барабан тазалау (өзін тазалау бағдарламасы) (90°C)	/	0	800	Бағдарлама барабанды тазалауға және әсіресе жуу температурасы төмен бағдарламаларды пайдаланған кезде жиналуы және көбеюі мүмкін жуғыш зат пен бактерия қалдықтарын кетіруге қолданылады. Барабан бос болуы керек. Аздап тазартылған (шамамен 2 дл) сірке суын немесе натрий бикарбонатын (1 ас қасық немесе 15 г) қосуға болады. Бұл бағдарламаны кемінде айына бір рет іске қосыңыз.
Айналдыру (айналдыру жылдамдығы)	S	8	1400	Бұл бағдарламада айналдыру жылдамдығы мен ұзақтығын қолмен таңдай аласыз.
	SD	5	1400	

W→Жуу

D→Кептіру

WD→Жуу және кептіру

S→Айналдыру

SD→Айналдыру және кептіру

Бағдарламаны	Функциялар	Максималды жүк (кг)	Максималды айналдыру жылдамдығы (айн/мин)	Бағдарлама сипаттамасы
Бала күтімі (40°C, 60°C, 90°C)	W	2	1400	Ол жоғары температурада булау арқылы стерильдейтін және залалсыздандыратын балалар киімдері мен іш киімдеріне және басқа кірлерге арналған.
	WD	2	1400	
Аллергиялық күтім жасау (40°C, 60°C, 90°C)	W	2	1400	Ол жоғары температурада булау арқылы тозаң, кенелер және паразиттер сияқты аллергияларды кетіретін жоғары температураға төзімді және аз өңетін маталар үшін қолайлы.
	WD	2	1400	
Жаңарту	W	2	/	Ол киімдегі ерекше иісті (мысалы, түтін/ыстық кәстрөл/барбекю, т.б. иісі) кетіруге арналған.
Синтетика құрғақ	D	5	/	Дымқыл химиялық талшықтан жасалған киімдерді айналдырудан кейін кептіруге болады.
Мақта құрғақ	D	5	/	Дымқыл мақта және зығыр киімдерді айналдырудан кейін кептіруге болады.
Шаю+Айналдыру	W	8	1400	Бұл бағдарламада әдепкісінше екі рет шайылып айналады.
	WD	5	1400	
Мамық қауырсын (-, 20°C, 30°C, 40°C)	W	2	600	Бұл бағдарлама қуат үнемдейтін жеңіл дақты мақта киімдерге арналған.
Автоматты (-, 20°C, 30°C, 40°C)	W	4	1400	Бағдарлама кір жуғыш машинадағы киімдердің мөлшеріне сәйкес негізгі жуу ұзақтығы мен шаю уақыттарын автоматты түрде реттейді. Ол аздап ластанған киімдерге қолданылады.
	WD	4	1400	

ЕСКЕРТПЕ:

- 1) Судың температурасы: Таңдалған жуу бағдарламасы үшін су температурасын таңдаңыз. Киімді бұлдіріп алмау үшін жуудан бұрын барлық уақытта киім өндірушісінің күтім көрсету жапсырмасын немесе нұсқауларын қараңыз.
- 2) Судың нақты температурасы циклдің белгіленген температурасынан өзгеше болуы мүмкін.
- 3) Тексеру нәтижелері судың қысымына, судың кермектігіне, кіріс су температурасына, бөлме температурасына, кірдің түрі мен мөлшеріне, ластану дәрежесіне, электр желісіндегі ауытқуларға және таңдалған қосымша опцияларға байланысты.
- 4) Бейтарап (көбікті емес) жуғыш затты пайдаланған дұрыс.
- 5) Құрғақ ұнтақ жуғыш затты (қуат үнемдеуден басқа барлық жағдайда) жылы сумен араластыру керек.

Қосымша циклдерге қатысты ескертпе:

Пайдаланушылар тұтқаны сәйкес күйге бұрауы керек және қосымша циклдерді пайдалану үшін смартфонда қолданбаны байланыстыру қажет. Желіге қосылмаса, әдепкі бағдарлама [Шаю+Айналдыру] болады. Пайдаланушы [Шаю+Айналдыру, жейделер, джинс, жібек/нәзік кірлер, төсек жабдықтары, аралас кірлер] бағдарламаларын таңдау үшін ұялы телефон қолданбасын қолдана алады.

ЖУҒЫШ ЗАТТАР МЕН ҚОСПАЛАР ТАҢДАУ

Әрқашан алдынан кір салынатын құрылғыларға арналған жоғары тиімді көбіктенбейтін жуғыш заттарды таңдаңыз.

Жуғыш затты таңдау кірдің түріне, кір деңгейіне, кірдің түсіне және жуу температурасына байланысты.

☼ Егер сіз фосфатсыз заманауи жуғыш заттарды қолдансаңыз, қара кірде ақ қалдықтар (жолақтар, т.б.) пайда болуы мүмкін. Мұндай жағдайда жолақтарды тазалап, сұйық жуғыш затты пайдаланыңыз.

Тек тұрмыстық мақсатқа арналған жуғыш затты пайдаланыңыз.

Қақ тазалағыш құралдар құрылғыны зақымдауы мүмкін. Ерітінділерді пайдаланбаңыз. Ерітінділермен немесе тұтанғыш заттармен тазартылған киімдерді жууға болмайды.

Жуғыш заттың артық мөлшері көбіктеніп, жуу тиімділігін нашарлатуы мүмкін. Егер құрылғы шамадан тыс көбіктенуді сезсе, ол айналдыру циклін бөгеуі мүмкін.

Жуғыш зат тым аз пайдаланылса, біраз уақыттан кейін кір ағармай қалуы мүмкін. Сонымен қатар одан барабан мен құбырларда әк жиналуы мүмкін.

☼ Жууға және кептіруге арналған кірдің мөлшері (мақта бағдарламасы үшін кг өлшемінде алынады) барабан есігінің астындағы техникалық деректер тақтасында көрсетілген.

☼ Максималды немесе номиналды жүктеме IEC 60456 стандартына сәйкес дайындалған кірлерге қатысты.

☼ Жақсырақ жуу әсері үшін мақта бағдарламаларын пайдаланған кезде барабанды $2/3$ мөлшерде толтырған дұрыс.

4-ҚАДАМ: ҚОСЫМША ПАРАМЕТРЛЕР МЕН ФУНКЦИЯЛАРДЫ ТАҢДАУ

Көп бағдарламаның негізгі параметрлерін өзгертуге болады.

Параметрлерді реттеу үшін тиісті функциялық түймелерді ((8) БАСТАУ/ТОҚТАТУ түймесін баспас бұрын) басыңыз.

☞ Қажетті түймені басу арқылы функцияларды ((8) БАСТАУ/ТОҚТАТУ түймесін баспас бұрын) қосыңыз/өшіріңіз.

☞ Кейбір бағдарламалар үшін белгілі бір параметрлерді таңдау мүмкін емес. Мұндай параметрлер жанбайды және сәйкес түйме басылғанда ескерту сигналы шығып, түйме жыпылықтайды (ФУНКЦИЯЛАР КЕСТЕСІН қараңыз).



2

Бумен, *Алдын ала жуу

Оның екі режимі бар: «басып тұрыңыз» және «басыңыз».

Басыңыз: «Бумен» функциясын қосыңыз; бас тарту үшін оны қайтадан басыңыз. Басып тұрыңыз: «Алдын ала жуу» функциясын қосыңыз; бас тарту үшін оны қайтадан басып тұрыңыз.

1. Негізгі жуу кезеңінен бұрын алдын ала жуу бағдарламасын қосу үшін осы функцияны таңдаңыз.

2. Бағдарлама басталғаннан кейін, индикатор алдын ала жуу бағдарламасының соңына дейін жанып тұрады.

3

Кептіру Деңгейі

Кептіру уақытын және қосымша кептіру функцияларын таңдау үшін «Кептіру деңгейі» түймесін басыңыз.

4

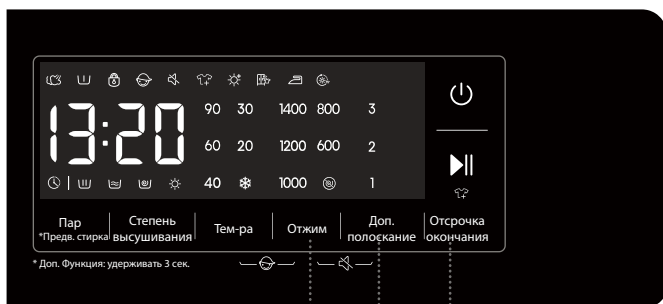
Temp. (ЖУУ ТЕМПЕРАТУРАСЫ)

Таңдалған бағдарлама үшін температура өзгертіледі.

Әр бағдарламада (4) **TEMP.** (ЖУУ ТЕМПЕРАТУРАСЫ) түймесін басу арқылы өзгертуге болатын алдын ала орнатылған температура болады.

(«--» салқындай жууды білдіреді)

Температура түйменің үстінде көрсетіледі.



5

Айналдыру (АЙНАЛУ ЖЫЛДАМДЫҒЫ/ТӨГУ)

Мұны айналдыру жылдамдығын реттеу үшін пайдаланыңыз. Таңдалған айналдыру жылдамдығы тақтада көрсетіледі.

Айналдырмай төгу параметрін таңдасаңыз, тақтада «0» көрсетіледі.

6

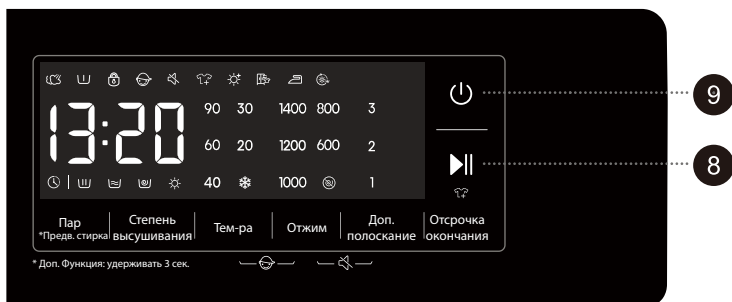
*Қосымша Шаю

Ағымдағы цикл бойынша шаю уақыттарының санын өзгерту үшін басыңыз.

7

Кідіріспен Аяқтау

1. Кідіріспен аяқтау уақытын орнату үшін осы пернені басыңыз. Ол тек күту режимінде жарамды.
2. Кідіріспен аяқтау функциясы таңдалғаннан кейін, түймені басқан сайын кідіріс уақыты 1 сағатқа артады. Бағдарлама уақыты бір сағаттан аз болса, түймені бірінші рет басқанда ол 1 сағатқа қойылады. Кідіріспен аяқтау уақыты 24 сағатқа жеткеннен кейін, параметрді тоқтату үшін түймені қайта басыңыз. Басқа бағдарламаны таңдау үшін тұтқаны бұрасаңыз немесе басқа пернелерді бассаңыз (соның ішінде жарамсыз пернелер, өйткені жуу процесіне әсер ететін кез келген перне кідіріспен аяқтау бағдарламасын тоқтатады; дегенмен балалардан қорғау, тыныштық және қашықтан басқару рұқсатының түймелері кідіріспен аяқтау бағдарламасын тоқтатпайды), бағдарлама іске қосылмай тұрып, ағымдағы кідіріспен аяқтау бағдарламасы тоқтатылады.
3. Кідіріс уақыты жуу бағдарламасынан ұзақ болуы керек, себебі кідіріс уақыты — бағдарламаның аяқталу уақыты. Мысалы: таңдалған бағдарламаның ұзақтығы 2:28 болса, кідіріс уақыты 3-24 сағат арасында болуы керек. Көрсетілген уақыт 2:28 және 3:00, 4:00, ..., 9:00 және h:10, ... h:21 және h:24 аралығында кезекпен өзгереді. Кідіріспен аяқтау бағдарламасы басталғаннан кейін, уақыт дисплейі h:24, h:23, ..., h:10, 9:59, 9:58, ... бастап жуу бағдарламасы басталғанға дейін кері саналып, дисплейде 2:28 көрсетіледі. Дисплей тек сағат мәнін көрсеткенде, дисплей кідіріспен аяқтау бағдарламасының қалған уақытының тек сағаттық бөлігін көрсетеді. (мысалы, 21:59 үшін, ол 21 сағатты көрсетеді.)
4. Кідіріспен аяқтау функциясы таңдалғанда, сағат белгішесі «⌚» әрқашан қосулы; кідіріспен аяқтау бағдарламасы істеп тұрғанда, сағат белгішесі «⌚» жыпылықтайды.



8

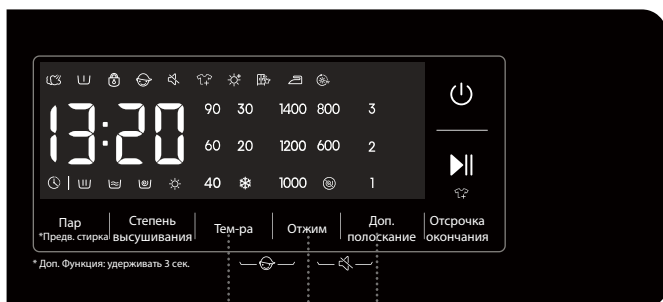
Бастау/тоқтату ▶▶

- 1) Бағдарламаны күту режимінен бастаңыз немесе істеп тұрған бағдарламаны кідіртіңіз.
- 2) Есік құлыптау режиміне ауысу үшін күту режимінде пернені басыңыз. Есіктің құлпы ашылса, кептіретін кір жуғыш машина бағдарламаны іске қоса алмайды. Бұл кезде есік құлыптау қатесі дабылы пайда болады.
- 3) Алдын ала орнату функциясын орнатқаннан кейін, күту режимінде осы пернені басыңыз. Есік әдетте құлыптаулы болса, кептіретін кір жуғыш машина алдын ала орнатылған жұмыс күйіне ауысады. Егер ол құлыпталмаса, кептіретін кір жуғыш машина қалыпты емес күйге ауысады және есікті құлыптау қатесінің дабылы шығады.
- 4) Бағдарлама кідірілсе, бағдарлама жұмысын жалғастыру үшін осы пернені қайта басқанша бағдарлама кідірілген күйде қалады. Бағдарлама Айналдыру күйінде кідірілгенде, жұмысты жалғастырсаңыз, бағдарлама айналдыру бағдарламасын басынан қайта бастайды.
- 5) Пайдаланушылар түзете алатын қалыпты емес күйден жұмыс істеп тұрған бағдарламаны жалғастырыңыз.
- 6) Кептіретін кір жуғыш машина кідірілгенде, төмендегі шарттарға сай болса, есік автоматты түрде ашылады: 1. Су деңгейі есікті ашуға қарағанда төмен; 2. Барабандағы температура 50°C-тан төмен; 3. Қозғалтқыштың жылдамдығы — 0. Егер бұл шарттарға сай болмаса, ешқандай әрекет орындалмайды.
- 7) Кептіретін кір жуғыш машинаны іске қосқаннан кейін, орнатылған параметрлерді реттеу мүмкін емес.

9

Қуат ☺

- 1) Кептіретін кір жуғыш машинаны «өшіру» күйі мен «күту» күйі арасында ауыстырыңыз. Өшіру күйінде барлық дисплей мен шығыс өшіріледі. Кептіретін кір жуғыш машинаны өшіру үшін қуат түймесін 2 секунд басыңыз.
- 2) Өшіру күйінде қуат пернесін басыңыз, кептіретін кір жуғыш машина ескерту сигналымен күту күйіне өтеді. Дисплейдің индикаторлары кезекпен жанады.
- 3) Кептіретін кір жуғыш машина қосылғаннан кейін, есік құлпының күйін тексеріңіз.
- 4) Кептіретін кір жуғыш машина күту режиміне өткеннен кейін немесе «END» (АЯҚТАУ) көрсетілгеннен кейін, есік құлпы ашылады. Өшіру үшін қуат пернесін басыңыз. 2 минут ішінде ешқандай әрекет болмаса, кептіретін кір жуғыш машина автоматты түрде өшеді.
- 5) КІДІРТУ күйінде жарық диодты дисплейдегі уақыт пен қос нүкте бір уақытта жыпылықтайды.



4 5 6



4 + 5

БАЛАЛАРДАН ҚОРҒАУ

Бұл — қауіпсіздік функциясы. Оны қосу үшін (4) TEMP. (ТЕМПЕРАТУРА) және (5) АЙНАЛДЫРУ түймелерін бір уақытта басып, оларды 2 секунд ұстап тұрыңыз. Балалардан қорғау белгішесі жанып, балалардан қорғау функциясының орнатылғанын көрсетеді. Балалардан қорғау функциясын өшіру үшін әрекетті қайталаңыз.

- Балалардан қорғау функциясы орнатылғанда, барлық функция түймелері өшеді.
- Құрылғыны өшірген кезде, балалардан қорғау құлпы босатылады. Бағдарламаны аяқтағаннан кейін, балалар құлпы автоматты түрде ашылады.



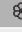
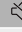
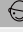










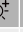


5 + 6

ДЫБЫССЫЗ (ДЫБЫСТЫ СИГНАЛДАРДЫ ӨШІРУ)

Құрылғы күту, кідірту немесе жұмыс күйінде болғанда, «(5) Айналдыру + (6) Кептіру деңгейі» түймелерін 2 секунд басыңыз. Дабылдардан басқа барлық ескерту дыбысы өшеді. Құрылғы дыбыссыз күйде болғанда, «(5) Айналдыру + (6) Кептіру деңгейі» түймелерін басыңыз. Барлық ескерту іске қосылады.

ФУНКЦИЯЛАР КЕСТЕСІ

Бағдарламалар	 ҰНТАҚ ЖУҒЫШ ЗАТ	 ЖУҒЫШ ЗАТ	 ЖҰМСАРТҚЫШ	 Дыбыссыз	 Балалардан қорғау	 Кідіріспен аяқтау	 Айналдыру	 TEMP.	 Кептіріңіз	 Бүмен	 Алдын ала жуу	 Қосымша шаю	 Шкаф	 Үтіктеу	 Қосымша кептіру	 Уақытпен кептіру
Есо 40-60	•	•	•	•	•	•	•	-	•	-	-	-	•	•	•	•
Мақта	•	•	•	•	•	•	•	•	•	•	•	•	•	•	•	•
Синтетика	•	•	•	•	•	•	•	•	•	•	•	•	•	•	•	•
Жүн	•	•	•	•	•	•	•	-	-	-	•	-	-	-	-	-
Қуаты 49'	•	•	•	•	•	•	•	•	•	-	•	•	•	•	•	•
Жылдам 15'/ Жуу+кептіру 60'	•	•	•	•	•	•	•	•	-	-	-	•	-	-	-	-
Барабан тазалау (өзін тазалау бағдарламасы)	-	-	-	•	•	•	-	-	•	-	-	-	-	-	-	•
Айналдыру (айналдыру жылдамдығы)	-	-	-	•	•	•	•	-	•	-	-	-	•	•	•	•
Бала күтімі	•	•	•	•	•	•	•	•	•	•	•	•	•	•	•	•
Аллергиялық күтім жасау	•	•	•	•	•	•	•	•	•	•	•	•	•	•	•	•
Жаңарту	-	-	-	•	•	•	-	-	•	•	-	-	-	-	-	•
Синтетика құрғақ	-	-	-	•	•	•	-	-	•	-	-	-	•	•	•	•
Мақта құрғақ	-	-	-	•	•	•	-	-	•	-	-	-	•	•	•	•
Шаю+Айналдыру	-	-	•	•	•	•	•	-	•	-	-	•	•	•	•	•
Автоматты	•	•	•	•	•	•	•	•	•	-	•	•	•	•	•	•
Мамық қауырсын	•	•	•	•	•	•	•	•	-	-	-	•	-	-	-	-

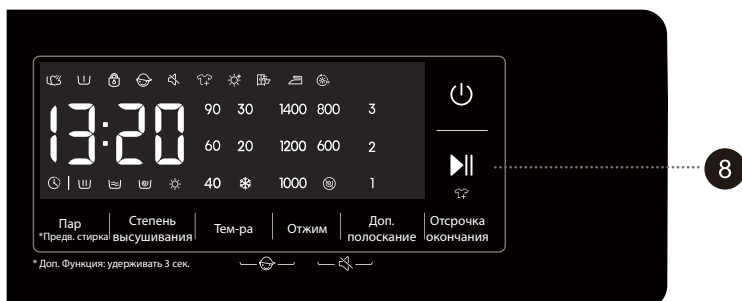
- Қосымша функциялар
- Таңдау мүмкін емес

БАҒДАРЛАМАНЫҢ ҰЗАҚТЫҒЫН ОҢТАЙЛАНДЫРУ

Жуу бағдарламасының бастапқы кезеңінде кептіретін кір жуғыш машина кірдің көлемін анықтайды және бағдарламаның ұзақтығын реттейді.

5-ҚАДАМ: ЖУУ БАҒДАРЛАМАСЫН БАСТАУ


Бағдарламаны және оның функцияларын таңдағаннан кейін, жуғыш зат бөліміне жуғыш затты салып, (8) **БАСТАУ/ТОҚТАТУ** түймесін басыңыз.




БАҒДАРЛАМАНЫҢ СОҢЫНА ДЕЙІН ҚАЛҒАН УАҚЫТ немесе **КІДІРІС СОҢЫ** уақыты (орнатылса) дисплейге шығады.


Таңдалған функциялардың таңбалары жанады.

Бағдарлама басталған кезде, тақтада кірдің өлшеніп жатқанын білдіретін «----» пайда болады. Бағдарлама ұзақтығы (сағат : минут) кірдің салмағына сәйкес автоматты түрде реттеледі.

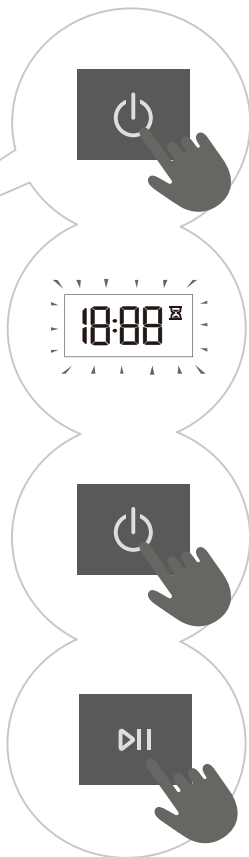
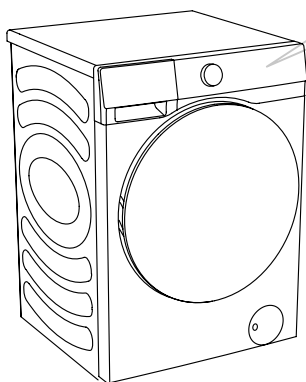
Бағдарлама басталғаннан кейін, есік құлпы  тақтада жанады. Бағдарлама аяқталған кезде, белгіше жоғалады.

Бағдарлама жұмысы кезінде (8) **БАСТАУ/ТОҚТАТУ** түймесін бассаңыз және есік ашудың барлық шартына сай болса,  белгішесі де өшіп қалады.

Егер  белгішесі жыпылықтаса, есікті ашу мүмкін емес; есікті күшпен ашуға тырыспаңыз.

 Тақтадағы жыпылықтайтын белгіше барабан есігінің ашық немесе дұрыс жабылмағанын көрсетеді. Есікті жауып, бағдарламаны жалғастыру үшін (8) **БАСТАУ/ТОҚТАТУ** түймесін қайта басыңыз.

6-ҚАДАМ: ЖУУ БАҒДАРЛАМАСЫН ӨЗГЕРТУ НЕМЕСЕ ҚОЛМЕН БАС ТАРТУ



1 Жуу бағдарламасын тоқтату және одан бас тарту үшін «ҚУАТ» түймесін 3 секунд басыңыз

2 Тақтада бағдарламаның қалған уақыты жыпылықтап тұрғанда, жуу бағдарламасы уақытша кідіріледі. Кептіретін кір жуғыш машина суды барабаннан сорып шығарады және су төгілетін кезде есікті ашады. Барабандағы су ыстық болса, кептіретін кір жуғыш машина оны автоматты түрде салқындатады, содан кейін оны сорады/ төгеді.

3 Жаңа бағдарламаны таңдау үшін қажетті бағдарламаны таңдайтын бағдарлама таңдау тұтқасын (1) бұрап, байланысты функцияларды таңдаңыз. Жуғыш затты қайта қоспай-ақ бағдарламаны бастау үшін (8) БАСТАУ/ ТОҚТАТУ түймесін басыңыз.

7-ҚАДАМ: ЖУУ БАҒДАРЛАМАСЫН АЯҚТАУ

Жуу процесінің соңында құрылғы жылдам дыбыс береді; дисплейге «End» (Аяқтау) жазуы шығады. 2 минут ішінде ешқандай әрекет жасамасаңыз, құрылғы автоматты түрде өшеді.



1. Құрылғының есігін ашыңыз.
2. Барабаннан кірді алыңыз.
3. Есікті жабыңыз!
4. Су беру шүмегін жабыңыз.
5. Қуат сымын розеткадан ажыратыңыз.

ҰЗУ ЖӘНЕ БАҒДАРЛАМАНЫ ӨЗГЕРТУ

ҚОЛМЕН ҰЗУ

Жуу бағдарламасын тоқтату және одан бас тарту үшін «ҚУАТ» түймесін 3 секунд басыңыз.

КІДІРТУ ТҮЙМЕСІ

(8) **БАСТАУ/ТОҚТАТУ** түймесін басу арқылы жуу бағдарламасын кідіртуге болады. Тақтада бағдарламаның қалған уақыты жыпылықтап тұрғанда, жуу бағдарламасы **уақытша кідіріледі**. Барабанда су болмаса немесе су ыстық болмаса, есік құлпы ашылады. Жуу бағдарламасын жалғастыру үшін алдымен есікті жабыңыз, содан кейін (8) **БАСТАУ/ТОҚТАТУ** түймесін басыңыз.

ЖҰМЫС КЕЗІНДЕ КІР ҚОСУ/АЛУ

Су деңгейі мен судың температурасы алдын ала белгіленген шекті мәннен төмен болса, құрылғының есігін ашуға болады.

Төмендегі шарттарға сай болса, есік автоматты түрде ашылады:

- барабандағы судың температурасы сәйкес болуы керек,
- барабандағы су деңгейі белгілі бір мәннен төмен болуы керек.

Жуу бағдарламасы кезінде кірді құрылғыға қосу немесе алу үшін мына әрекеттерді орындаңыз:

1. (8) **БАСТАУ/ТОҚТАТУ** түймесін басыңыз.
2. Есік құлпын босатудың барлық шарты орындалса, құрылғының есігін ашып, барабанға кір қосуға немесе алуға болады.
3. Құрылғының есігін жабыңыз!
4. (8) **БАСТАУ/ТОҚТАТУ** түймесін басыңыз.

Жуу бағдарламасы жалғасады.

☹ Жуу кезінде көп кір қоссаңыз, тазалау тиімділігі төмен болады, себебі құрылғы кірдің салмағына қарай бастапқыда жуғыш зат пен судың аз мөлшерін қосқан. Судың жеткіліксіздігі кірдің бүлінуіне (ысқылау салдарынан) және ұзағырақ жуу уақытына себеп болуы мүмкін.

☹ Жуу бағдарламасы үзілген жерден бастап жалғасады.

ҚАТЕЛЕР

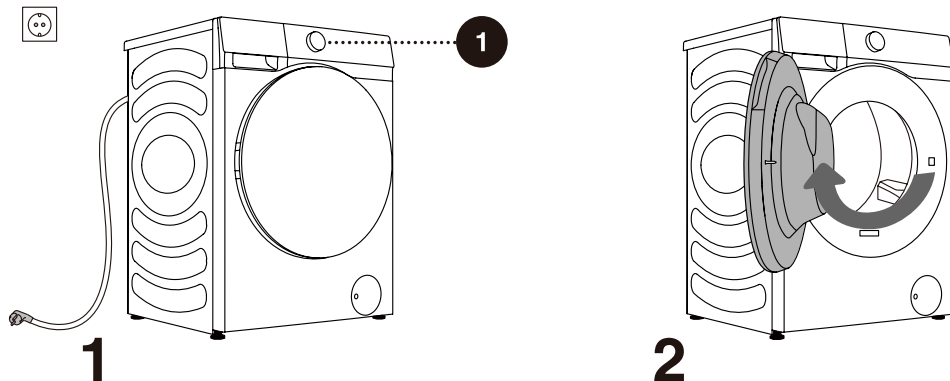
Қате шықса, бағдарлама үзіліп кетеді.

Мұндай жағдайда құрылғы жыпылықтайтын шамдармен және ескерту сигналдарымен ескертеді (АҚАУЛАРДЫ ЖОЮ КЕСТЕСІН қараңыз) және дисплейде қате коды (F:XX) көрсетіледі.

ҚУАТ АҚАУЫ

Электр қуаты өшіп қалған жағдайда (қуат сөніп қалса), жуу бағдарламасы үзіледі. Қуат көзі қалпына келтірілгенде, бағдарлама үзілген жерден бастап қайта жалғасады.

ЕСІКТІ ҚОЛМЕН АШУ (ТОК ӨШКЕН КЕЗДЕ - БАҒДАРЛАМАНЫ КІДІРТУ)



1 Жуу бағдарламасын тоқтату және одан бас тарту үшін «ҚУАТ» түймесін 3 секунд басыңыз.

2 Тұтқаны өзіңізге қарай тарту арқылы құрылғының есігін қолмен ашыңыз.

ЕСІКТІ АШУ (ТОҚТАТУ/БАС ТАРТУ - БАҒДАРЛАМАНЫ ӨЗГЕРТУ)

Барабандағы су ыстық болса, құрылғының есігін аша алмайсыз. Қолмен үзуді пайдалануға болады (ҮЗУ ЖӘНЕ БАҒДАРЛАМАНЫ ӨЗГЕРТУ/Қолмен үзу тарауын қараңыз).

⚠ Электр қуаты өшіп қалғаннан кейін құрылғыда әлі су болса, суды сорғы сүзгісі арқылы қолмен төгу алдында есікті ашпаңыз.

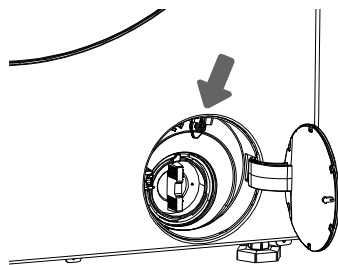
ТӨТЕНШЕ ЖАҒДАЙДА ЕСІК АШУ

Электр қуатының өшуі сияқты ерекше жағдайларға байланысты есікті ашу мүмкін болмаған жағдайда, төтенше жағдайда ашу үшін төгу сорғысының есігіндегі есік құлпын пайдаланыңыз.

Ескертпе:

1. Құрылғы бірқалыпты істеп тұрғанда, оны қолданбаңыз;
2. Пайдалану алдында ішкі бөшке айналуының тоқтағанына, судың ыстық еместігіне және су деңгейі киімнің кірсінен төмен екеніне көз жеткізіңіз. Су деңгейі жоғары болса, суды ағызатын құбыр арқылы (бар болса) немесе сорғы сүзгісін баяу бұрап ағызыңыз.

3. Қолдану әдісі: Су ағызатын сорғы есігінің қақпағын ашып, құралдың көмегімен құлыптау тетігін төмен тартыңыз, содан кейін есікті (суретте көрсетілгендей) ашуға болады.



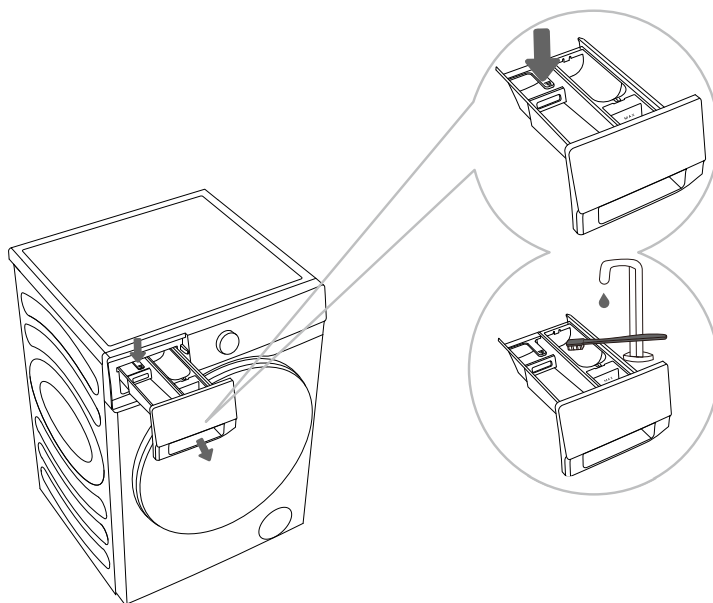
ТЕХНИКАЛЫҚ ҚЫЗМЕТ КӨРСЕТУ ЖӘНЕ ТАЗАЛАУ

⚠ Тазалау алдында кептіретін кір жуғыш машинаны қуат көзінен ажыратыңыз.

👶 Балалар кептіретін кір жуғыш машинаны тазаламауы немесе тиісті жөндеу жұмыстарын бақылаусыз жасамауы керек!

ЖУҒЫШ ЗАТ БӨЛІМІН ТАЗАЛАУ

👶 Жуғыш зат бөлімін айына кемінде екі рет тазалау керек.

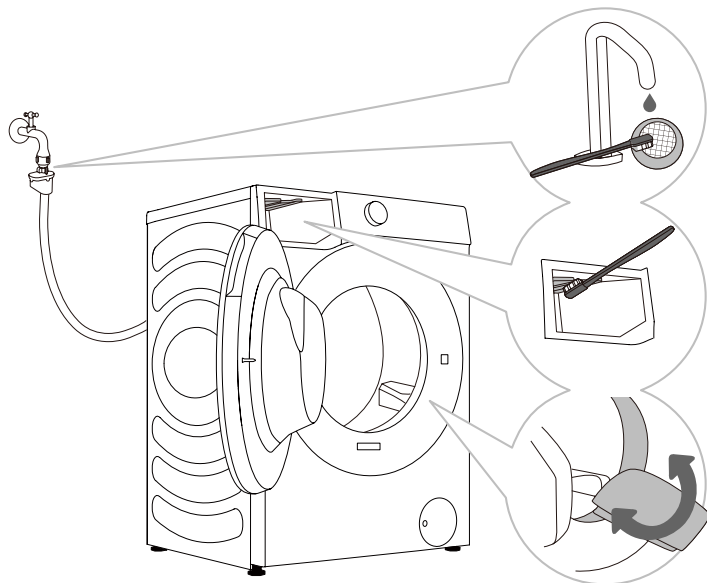


1 Жуғыш зат бөлімін корпустаң алу үшін кішкентай құлақшаны басыңыз.

2 Жуғыш зат бөлімін щеткамен ағын сумен тазалаңыз да құрғатыңыз. Сондай-ақ корпустаң түбінен жуғыш зат қалдықтарын алып тастаңыз. Жуғыш зат бөлімінен кондиционер салмасын (жұмсартқыш салмасын) алыңыз. Барлық бөлшекті ағын сумен жуыңыз және оларды жуғыш зат бөлімінің корпусына қайта салыңыз.

👶 Жуғыш зат бөлімін ыдыс жуғыш машинада жууға болмайды.

ТАЗАЛАЙТЫН СУ ҚҰБЫРШЕГІ, ЖУҒЫШ ЗАТ ДИСПЕНСЕРІНІҢ КОРПУСЫ ЖӘНЕ ЕСІКТЕРДІҢ РЕЗЕҢКЕ ТЫҒЫЗДАҒЫШЫ



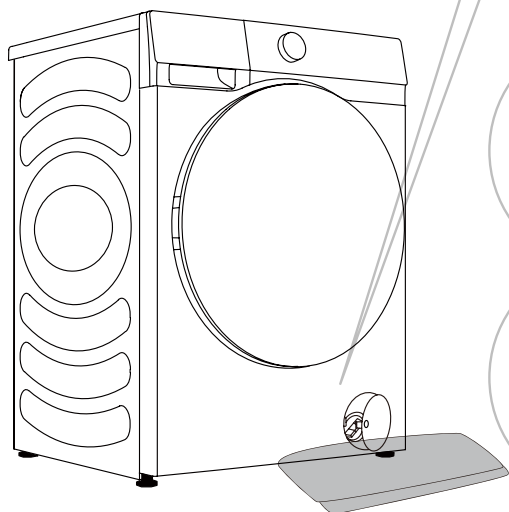
1 Торлы сүзгіні ағын сумен үнемі тазалап жуыңыз.

2 Шаю бөлімін, әсіресе шаю камерасының үстіңгі жағындағы саңылауларды тазалау үшін щетканы пайдаланыңыз.

3 Жуған сайын оның пайдалану мерзімін ұзарту үшін есіктің резеңке тығыздағышын сүртіңіз.

СОРҒЫ СҮЗГІСІН ТАЗАЛАУ

☼ Тазалау кезінде су төгілуі мүмкін. Сондықтан еденге сіңіргіш мата қойған дұрыс. Суды құрылғыдан ағызып алмас бұрын, оның суығанына көз жеткізіңіз.



1 Сорғы сүзгісінің қаппағын ашыңыз (есік қаппағын бассаңыз, қаппақ ашылады).

2 Алдымен су шығаратын шұңқырды шығарыңыз. Сорғы сүзгісін сағат тіліне қарсы баяу бұраңыз. Судың баяу ағызу үшін сорғы сүзгісін шығарыңыз.

3 Сорғы сүзгісін ағын сумен жуып тазалаңыз.

4 Сорғы сүзгісін суретте көрсетілгендей ауыстырыңыз және оны сағат тілімен бұрап бекітіңіз. Жақсы герметизация үшін сүзгі тығыздағышының беті таза болуы керек.

☼ Сорғы сүзгісін, әсіресе жүнге ұқсас, жүнді немесе өте ескі кірлерді жуғаннан кейін үнемі тазалау керек.

☼ Құрылғы айналдыру циклін бастай алмаса немесе сорғыда қалдықтар (түймелер, тиындар, шаш түйреуіштер, т.б.) болса, сорғы сүзгісін тазалаңыз.

СЫРТЫН ТАЗАЛАУ

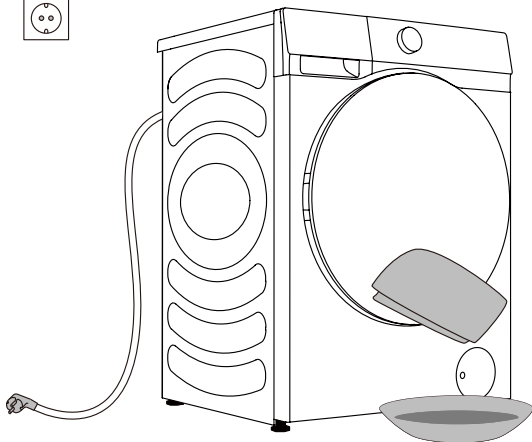
⚠ Тазалау алдында әрқашан кептіретін кір жуғыш машинаны қуат көзінен ажыратыңыз.

Кептіретін кір жуғыш машинаның сыртын және тақтасын жұмсақ дымқыл шүберекпен тазалаңыз. Оны құрғату үшін жұмсақ құрғақ шүберекті пайдаланыңыз.

⚠ Құрылғыны зақымдауы мүмкін ерітінділерді, ысқыш тазалағыштарды немесе тазалау құралдарын пайдаланбаңыз (тазалағыш зат өндірушісі берген ұсыныстар мен ескертулерді ұстаныңыз).

Барабан есігін дымқыл шүберекпен сүртіңіз, содан кейін жұмсақ құрғақ шүберекпен құрғатыңыз.

💡 Кептіретін кір жуғыш машинаны өте көп сумен тазаламаңыз!



АҚАУЛАРДЫ ЖОЮ

НЕ ІСТЕУ КЕРЕК?

Кептіретін кір жуғыш машина жуу циклі кезінде жұмысты автоматты түрде басқарады. Егер қандай да бір бұзушылық анықталса, ол дисплейде ақау коды (F:XX) арқылы көрсетіледі. Ақау коды өшірілгенше көрсетіледі. Сыртқы факторлар (мысалы, электр қуаты ақауы) әртүрлі қате тудыруы мүмкін (АҚАУЛАРДЫ ЖОЮ КЕСТЕСІН қараңыз). Мұндай жағдайда:

- Кептіретін кір жуғыш машинаны өшіріп, бірнеше секунд күтіңіз.
- Кептіретін кір жуғыш машинаны қосып, жуу бағдарламасын қайталаңыз.
- Жұмыс кезіндегі қателердің көпшілігін пайдаланушы түзете алады (АҚАУЛАРДЫ ЖОЮ КЕСТЕСІН қараңыз).
- Қате кетпесе, өкілетті қызмет көрсету бөліміне хабарласыңыз.
- Жөндеу жұмыстарын тек өкілетті техник жасай алады.
- Кептіретін кір жуғыш машинаны дұрыс қоспау немесе пайдаланбау салдарынан туындаған жөндеу немесе кепілдік талаптары кепілдікке кірмейді. Мұндай жағдайларда жөндеу шығындарын пайдаланушы төлейді.

⚠ Кепілдік сыртқы факторлардың (найзағай соғу, электр желісінің істен шығуы, табиғи апат және т.б.) салдарынан болған қателер мен ақауларды қамтымайды.

АҚАУЛАРДЫ ЖОЮ ЖӘНЕ ҚАТЕ КОДТАРЫ

Мәселе/қате	Сипаттамасы	Не істеу керек?
F01	Су кірісі ақауы	Төмендегілерді тексеріңіз: <ul style="list-style-type: none"> • Су шүмегі ашық па? Қысым тым төмен бе? • Су құбыршегі қысылып қалды ма? • Су құбыршегіндегі сүзгі бітеліп қалған ба? • Құбыршек қатып қалды ма?
F03	Төгу ақауы	Төмендегілерді тексеріңіз: <ul style="list-style-type: none"> • Құбыршек қысылып қалды ма? Одан су өтіп жатыр ма? • Су төгетін құбыршектегі сүзгі бітеліп қалған ба? • Құбыршек қатып қалды ма?
F04/F05/F06/F07/F23	Электрондық модуль ақауы	«ҚУАТ» түймесін 3 секунд басып, құрылғыны өшіріңіз. «БАСТАУ/ТОҚТАТУ» түймесін қайта басыңыз. Қате кетпесе, қызмет көрсету маманына хабарласыңыз.
F24	Су толып кету деңгейіне жетеді	(8) «БАСТАУ/ТОҚТАТУ» түймесін басып, бағдарламаны тоқтатыңыз. Бағдарламаны қайта іске қосыңыз. Құрылғы су сороды жалғастырса, су шүмегін жауып, қызмет көрсету маманына хабарласыңыз.
F13	Есікті құлыптау кезіндегі қате	Есік жабық, бірақ оны құлыптау мүмкін емес. Құрылғыны өшіріңіз. Оны қосыңыз және жуу бағдарламасын қайта бастаңыз. Қате кетпесе, қызмет көрсету маманына хабарласыңыз.
F14	Есікті ашу кезіндегі қате	Есік жабық, бірақ оны ашу мүмкін емес. Құрылғыны өшіріңіз, содан кейін оны қосыңыз. Қате кетпесе, қызмет көрсету маманына хабарласыңыз.
Unb	Unb теңгерім бұзылу дабылы	Теңгерім бұзылу дабылын төмендегі қадамдармен шешіңіз: <ol style="list-style-type: none"> 1. Кірді орау Егер заттар шатасып кетсе, өшіру үшін «Қуат» түймесін 3 секунд басыңыз, сосын есігін ашып, салынған заттарды қолмен жайыңыз, содан кейін әрекетті қайталау үшін бір реттік АЙНАЛДЫРУ бағдарламасын таңдаңыз. 2. Тым жеңіл салмақты кірлер Құрылғыны өшіру үшін «Қуат» түймесін 3 секунд басыңыз, сосын есігін ашып, қосымша заттар салыңыз, содан кейін әрекетті қайталау үшін бір реттік АЙНАЛДЫРУ бағдарламасын таңдаңыз.
F15-F18	Басқаша кептіру жағдайында	Бұл құрылғыны өшіру үшін «Қуат» түймесін 10 секунд басып тұруға болады, содан кейін оны өшіріп қосыңыз.

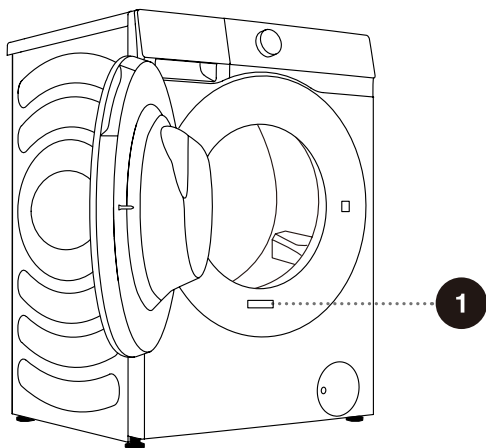
ҚЫЗМЕТ КӨРСЕТУ

Қызмет көрсетуші маманды шақырмас бұрын

Қызмет көрсету орталығына хабарласқанда, кептіретін кір жуғыш машина туралы ақпарат беріңіз (1).

Түрі, коды/идентификаторы, моделі және сериялық нөмірі барабан есігінің алдыңғы жағында орналасқан техникалық деректер (түр) тақтасында көрсетілген.

- ⚠ Жөндеу үшін өндіруші мақұлдаған қосалқы бөлшектерді ғана пайдаланыңыз.
- ⚠ Кептіретін кір жуғыш машинаны дұрыс қоспау немесе пайдаланбау салдарынан туындаған жөндеу немесе кепілдік талаптары кепілдікке кірмейді. Мұндай жағдайларда жөндеу шығындарын пайдаланушы төлейді.



ҰСЫНЫСТАР ЖӘНЕ ҮНЕМДІ ПАЙДАЛАНУ

Түрлі түсті киімдерді бірінші рет жуған кезде, оларды түсі бойынша бөліп жуыңыз

Қатты ластанған кірді аз мөлшерде, көбірек ұнтақ жуғыш затпен немесе алдын ала жуу циклімен жуыңыз.

Жуар алдында қатты дақтарға дақ кетіргішті қолданыңыз. ДАҚТЫ КЕТПІРУ КЕҢЕСТЕРІН қараңыз.

Кірді төмен температурада және сұйық жуғыш заттармен жиі жусаңыз, бактериялар тарап, кептіретін кір жуғыш машинада иіс тудыруы мүмкін. Барабанды тазалау үшін барабан тазалау функциясын іске қосқан дұрыс.

Кірді өте аз мөлшерде жумаңыз, себебі одан энергия артық жұмсалып, нашар тазаланады.

Барабанға салмас бұрын, бүктелген кірді жазыңыз.

Тек жуғыш заттарды кептіретін кір жуғыш машинада жуу үшін пайдаланыңыз.

Су қаттылығы 14°dH асатын болса, су жұмсартқышты пайдалану керек. Су жұмсартқыштарды дұрыс пайдаланбау салдарынан пайда болған қыздырғыштың зақымдалуы кепілдікке кірмейді. Судың қаттылығы туралы ақпаратты жергілікті су жеткізушісінен алыңыз.

Хлор негізіндегі ағартқыштарды пайдаланбаған дұрыс, өйткені олар қыздырғышты зақымдауы мүмкін.

Қақ кетіргіш құралды, ағартқышты немесе бояғышты пайдалансаңыз, оның құрылғыда қолдануға жарамды екеніне көз жеткізіңіз.

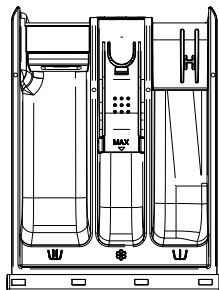
Ерітінділерді немесе ұқсас химиялық заттарды (бояу ерітіндісі, скипидар, бензин және т.б.) қолданбаңыз!

Жуғыш зат диспенсеріне қатты ұнтақ жуғыш затты қоспаңыз, себебі ол кептіретін кір жуғыш машинадағы су жолдарын бітеп тастауы мүмкін.

Жоғарырақ айналдыру жылдамдығы кірде аз ылғал қалдырады. Сондықтан ол үнемді және кептіргіш пайдалануға жылдам.

Судың қаттылығы	Қаттылық деңгейлері			
	°dH (°N)	ммоль/л	°fH (°F)	б/млн
1 - жұмсақ	< 8,4	< 1,5	< 15	< 150
2 - қалыпты	8,4 - 14	1,5 - 2,5	15 - 25	150 - 250
3 - қатты	> 14	> 2,5	> 25	> 250

💡 Судың қаттылығы туралы ақпаратты жергілікті су жеткізушісінен алыңыз.



Жуғыш зат диспенсері бөлімдерінің таңбалары

W	алдын ала жуу
W	негізгі жуу
S	жұмсарту

💡 Кір жуғыш ұнтақты жуу циклінің алдында бірден қосқан дұрыс. Егер жақын аралықта қоссаңыз, ұнтақ жуғыш затты қоспас бұрын, үлестіргіш науадағы жуғыш зат бөлімінің құрғақ екеніне көз жеткізіңіз: әйтпесе ұнтақ жуғыш зат жуу процесінен бұрын қатып қалуы мүмкін.

💡 Кондиционерді S таңбасы бар жуғыш зат бөліміне құйыңыз. Кондиционердің қаптамасындағы ұсынысты ұстаныңыз.

💡 Кондиционер бөліміндегі максималды деңгейден асып кетпесін. Әйтпесе кондиционер кірге ерте қосылып, жуу тиімділігінің нашарлауына әкеледі.

Жуғыш заттар мен қоспаларды балалардың қолы жетпейтін жерде сақтаңыз.

Алдын ала жуу үшін сұйық жуғыш заттарды пайдалануға болады; бірақ мұндай жағдайда негізгі жуу циклі үшін ұнтақ жуғыш затты пайдалану керек.

ДАҚТЫ КЕТІРУГЕ ҚАТЫСТЫ КЕҢЕСТЕР

Арнайы мақсаттағы дақ кетіргіштерді пайдаланбас бұрын, аз тиген дақтарды кетіру үшін қоршаған ортаға зиян келтірмейтін табиғи әдістерді қолданып көріңіз.

Шұғыл әрекет ету дақ кетіруді жеңілдетеді! Дақты сулаңыз, содан кейін салқын (жылы) сумен шайыңыз, бірақ ыстық сумен шаймаңыз!

Дақтар	Дақтарды кетіру
Балшық	Дақ кепкен кезде, оны кептіретін кір жуғыш машинада жуу алдында киімді алдымен қырып алыңыз. Егер дақ кетпей жатса, жуу алдында оны фермент негізіндегі дақ кетіргішпен сулаңыз. Егер дақ кетпей жатса, жуу алдында оны сұйық жуғыш затты немесе ұнтақ жуғыш затты қолданып қолмен кетіріңіз.
Антиперспирант	Кептіретін кір жуғыш машинада жуу алдында кірге сұйық жуғыш затты жағыңыз. Кетіру қиынға соғатын дақтарға дақ кетіргіштерді жағыңыз. Болмаса жуу үшін оттегі негізіндегі ағартқышты пайдаланыңыз.
Шай	Кірді салқын суға жібітіңіз немесе шайыңыз, қажет болса дақ кетіргішті қосыңыз.
Шоколад	Кірді жылы сабын сумен жібітіңіз немесе шайыңыз. Содан кейін лимон шырынын жағып шайыңыз.
Сия	Кептіретін кір жуғыш машинада жуу алдында дақ кетіргіштерді даққа жағыңыз. Денатурат спиртті де пайдалануға болады. Киімді теріс айналдырып, дақтың астына қағаз орамалды салыңыз. Дақтың артқы жағына спирт жағыңыз. Процестің соңында киімді жақсылап шайыңыз.
Маркерлер	Біраз крахмалды суда сұйылтып, оны даққа жағыңыз. Ол құрғаған кезде оны щеткамен ысыңыз; содан кейін киімді кептіретін кір жуғыш машинада жуыңыз.
Балалар тағамы (зәр, балшық, тамақ дақтары)	Кептіретін кір жуғыш машинада жуар алдында, дақтарды кем дегенде жарты сағат жылы суға салып қойыңыз. Дақтарды оңай кетіру үшін фермент негізіндегі дақ кетіргішті қосыңыз.
Шөп	Кептіретін кір жуғыш машинада жуу алдында кірді фермент негізіндегі дақ кетіргіште жібітіңіз. Шөп дақтарын сұйылтылған лимон шырынына немесе тазартылған сірке суына (шамамен 1 сағатқа) салып та кетіруге болады.
Жұмыртқа	Киімді фермент негізіндегі дақ кетіргіште жібітіңіз. Суық суда кем дегенде 30 минут немесе дақ кетіруге қиын болса, бірнеше сағат жібітіңіз. Содан кейін кептіретін кір жуғыш машинада жуыңыз.
Кофе	Киімді тұзды суға салып қойыңыз. Егер дақ біраз уақыт бұрын тисе, оны глицерин, аммиак және спирт қоспасымен сулаңыз.
Аяқ киім бояуы	Даққа өсімдік майын жағып, шайып тастаңыз.

Дақтар	Дақтарды кетіру
Қан	Жаңа тиген дақ: киімді салқын сумен шайып, кептіретін кір жуғыш машинада жуыңыз. Кеуіп кеткен дақ: киімді фермент негізіндегі дақ кетіргішке салып қойыңыз. Содан кейін кептіретін кір жуғыш машинада жуыңыз. Егер дақ кетпесе, оны киіміңізге сәйкес келетін ағартқышпен кетіріп көріңіз.
Желім, сағыз	Киімді қалтаға салып, дақ қатқанша мұздатқышқа салып қойыңыз. Оны өткір пышақпен қырып кетіріңіз. Дақты алдын ала жууға арналған дақ кетіргішпен жібітіп, жақсылап шайыңыз. Соңында кептіретін кір жуғыш машинада жуыңыз.
Косметикалық зат	Алдын ала жуу үшін дақ кетіргішті пайдаланыңыз; содан кейін кептіретін кір жуғыш машинада жуыңыз.
Май	Кептіретін кір жуғыш машинада жуу алдында дақ кетіргішті даққа жағыңыз. Содан кейін ыстық сумен (матасына сай рұқсат етілген ыстық сумен) шайыңыз.
Сүт	Киімді фермент негізіндегі дақ кетіргіште жібітіңіз. Кем дегенде 30 минут немесе дақ кетіруге қиын болса, бірнеше сағат жібітіңіз. Содан кейін кептіретін кір жуғыш машинада жуыңыз.
Жеміс шырыны	Даққа тұз бен су қоспасын жағыңыз. Біраз күтіңіз, содан кейін шайыңыз. Сондай-ақ кептіретін кір жуғыш машинада жуу алдында даққа натрий гидрокарбонатын, тазартылған сірке суын немесе лимон шырынын жағуға болады. Ескі дақтарға глицеринді пайдаланыңыз, 20 минуттан кейін суық сумен шайыңыз. Соңында кептіретін кір жуғыш машинада жуыңыз.
Шарап	Кірді кем дегенде 30 минут суық суға салып қойыңыз. Сондай-ақ дақ кетіргішті пайдаланыңыз. Содан кейін кептіретін кір жуғыш машинада жуыңыз.
Балауыз	Балауыз қатқанша, киімді мұздатқышқа салып қойыңыз. Содан кейін оны қырып тастаңыз. Дақтың үстіне қағаз сүзгішті қойып, қалған балауызды кетіру үшін қағаз сіңіріп алғанша үтікпен қыздырыңыз.
Тер	Кептіретін кір жуғыш машинада жуу алдында сұйық жуғыш затты даққа жақсылап жағыңыз.
Сағыз	Сағыз қатқанша, киімді мұздатқышқа салып қойыңыз. Содан кейін оны қырып тастаңыз. Содан кейін кептіретін кір жуғыш машинада жуыңыз.

ҚОҚЫСҚА ТАСТАУ

Қаптама қоршаған ортаға зиянсыз қайта өңдеуге, кәдеге жаратуға немесе жоюға болатын экологиялық таза материалдардан жасалған. Осы мақсатта қаптама материалдары тиісінше таңбаланған.



Өнімдегі немесе оның қаптамасындағы **таңба** өнімді тұрмыстық қалдық ретінде қарауға болмайтынын білдіреді. Өнімді қалдық электр және электрондық жабдықты жергілікті қайта өңдеу орталығына апарыңыз.

Құрылғыны пайдалану мерзімінен кейін **қоқысқа тастаған** кезде, барлық қуат сымын алып, есіктің ысырмасы мен қосқышын бұзып, балалардың қауіпсіздігі үшін есіктің құлыпталып қалуына жол бермеңіз.

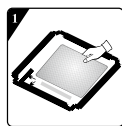
Бұл құрылғы Еуропалық WEEE директивасына сәйкес белгіленген.

Өнімді қоқысқа дұрыс **тастау** қоршаған ортаға және адамдардың денсаулығына өнімді қоқысқа дұрыс тастау кезінде туындауы мүмкін жағымсыз әсерлердің алдын алуға көмектеседі. Қалдықтарды қоқысқа тастау туралы толық ақпарат алу үшін қалдықтарға жауапты тиісті муниципалдық органға, қалдықтарды жою қызметіне немесе өнімді сатып алған дүкенге хабарласыңыз.

АСТЫҢҒЫ ҚАҚПАҚТЫ ОРНАТУ

Тыныш жұмыс істеу үшін құрылғымен бірге астыңғы қақпақ беріледі (кейбір кір жуғыш машиналарға ғана қатысты). Қақпақты кір жуғыш машинаның астыңғы жағына орнатқаннан кейін, шу деңгейі айтарлықтай азаяды. Қақпақты орнатпас бұрын, мамандардан кеңес алыңыз, дегенмен машинаны астыңғы қақпақсыз пайдалануға болады.

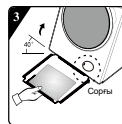
Шу азайтатын астыңғы тақтаны орнату нұсқаулары



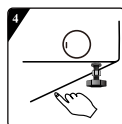
1 Шу азайтатын астыңғы тақтаны орнатпас бұрын, дыбыс жұтатын жүнді астыңғы тақтадағы тік бұрышты ойықпен және соның бойымен туралап қойыңыз (бұл процедура дыбыс сіңіретін жүні жоқ кейбір модельдер үшін қажет емес).



2 Астыңғы тақтаның төрт жағындағы екі жақты таспаның беткі қағазын алыңыз.



3 Машинаны 40° бұрышқа қисайтып, суретте көрсетілгендей тік бұрышты ойығы бар жағын кір жуғыш машинаның алдына қаратыңыз. Кір жуғыш машинаның артқы жағындағы екі аяқ бұрандасының арасына қиғаш бұрышты ойығы бар жағын толық салыңыз. Содан кейін астыңғы тақтаны орнатыңыз және оның кір жуғыш машинаның астыңғы жағына жақын тиіп тұрғанына көз жеткізіңіз.



4 Шу азайтатын тақтаны машина корпусына мықтап бекіту үшін екі жақты таспаны төрт жағынан қолмен басыңыз.

СӘЙКЕСТІК

Сауда белгісі	Hisense
Өнім түрі	Кір жуу машинасы
Өндіруші	Gorenje gospodinjnski aparati, d.o.o. (Gorenje, d.o.o.) - Partizanska Cesta 12, 3320 Velenje, Slovenia
Импорттаушы	«Горень БТ» ЖШҚ, РФ, 119180, Мәскеу, Якиман жағалауы, 4-үй, 1-құр, 3-қабат, 1-ғим, 55-бөлме
Қызмет ету мерзімі	7 жыл
Сервистік қызмет көрсету	Тұрмыстық техникаға қызмет көрсетумен авторлық құқығы бар сервис орталықтары шұғылданады. Сервис орталықтарының тізімін ru.hisense.com сайтынан және 8 800 510 99 99 телефон нөмірі бойынша ақпараттық орталығына сұраныс жіберу арқылы таба аласыз (Ресей бойынша қоңырау шалу тегін).

Өндіруші басып шығару процесінде туындайтын осы нұсқаулықтағы қателерге жауап бермейді. Өндіруші негізгі сипаттамаларды сақтай отырып, өз бұйымдары үшін пайдалы деп санайтын өзгерістерді өз бұйымдарына қосуға құқылы.

Бұйымның жиынтығына, техникалық сипаттамаларына, функцияларына, түстік үйлесімдеріне және т.б. қатысты нұсқаулықта берілген барлық ақпарат ақпараттық сипатқа ие және еш жағдайда жарияланатын оферта болып табылмайды. Өндіруші сатып алу шарттары мен ережелерін бекітпейді, олар тауар сатылатын елдегі аймақтық және/немесе ұлттық заңнаманың талаптарына сәйкес келуі тиіс.

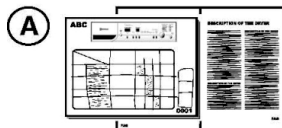


ЖИНАҚТА БЕРІЛГЕН БӨЛШЕКТЕР

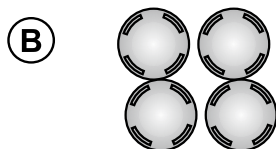
- Кішкентай заттары бар қаптама



Пайдалану нұсқаулығы, орнату нұсқаулығы,
кепілдік талоны (модельге байланысты)



4 пластик қалпақ



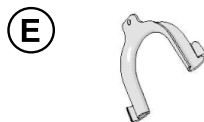
Кілт



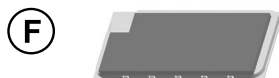
- Су келетін құбыршек (машинаның ішінде болады немесе орнатулы болады)
Суық су келетін құбыршек
Ыстық су келетін құбыршек (модельдерге байланысты болады).



- U тәрізді қисық (машинаның ішінде болады немесе орнатулы болады)



- Астыңғы қақпақ (модельге байланысты)



Hisense

life reimagined