

A	1	2	3	4
B	X08064761			
C	后附51张图纸			
D	技术要求			
E	<ol style="list-style-type: none"> 1. 材料：70 g胶版纸，正反面印刷； 2. 印刷为黑白色单色印刷； 3. 所有印刷内容正确、清晰，不得有漏印、误印，无印刷缺陷； 4. 幅面：(210±3) X (145±3)，（单位：mm）； 5. 未注公差按照GB/T 1804-m； 6. 颜色及整体效果必须经过研发部确认后方能生产，产品检验以封样件为准； 7. 符合RoHS现行标准要求 and REACH指令。 8. 说明书警示语部分的文字大写字母高度必须大于3mm。 			
F	2507080 俄语 DH3I80			
	借(通)用件登记			
	旧底图总号			
	底图总号		70g双胶纸	洗衣机研发部
	版本号	A	重量	说明书
	更改单编号		比例	
	设计	李志远 2025.7.10	第1张 共52张	
	审核	侯昌濛 2025.7.10	图形识别符号	X08064761
	日期	冯超 2025.7.10		
	工艺	程木聪 2025.7.10	批准	
	标准化	崔维明 2025.7.10		
	1	2	3	4

Hisense

life reimagined

ИНСТРУКЦИЯ ПО ЭКСПЛУАТАЦИИ

Перед началом эксплуатации внимательно прочитайте данную инструкцию и сохраните ее для дальнейшего использования.

DH3I802UWDD
DH3I802UBDD*
DH3I802UW2D
DH3I802UB2D*
DH3I802U

DH3I802UWDD*
DH3I802UTDD
DH3I802UW2D*
DH3I802UT2D

DH3I802UBDD
DH3I802UTDD*
DH3I802UB2D
DH3I802UT2D*

RU

Русский

Благодарим вас за доверие и поздравляем с приобретением нового бытового прибора.

Установите и используйте данный прибор правильно. Не используйте его для сушки белья, на этикетке которого указано, что оно не подходит для машинной сушки.

Изображения в инструкции носят иллюстративный характер, внешний вид приобретенного изделия может отличаться.

В целях улучшения характеристик в изделие могут быть внесены технические изменения без предварительного уведомления. Надеемся на ваше понимание.

Прибор предназначен только для использования в домашнем хозяйстве.

Значения символов, которые используются в этой инструкции:



Информация, совет, подсказка или рекомендация



ПРЕДУПРЕЖДЕНИЕ ОБ ОПАСНОСТИ ОБЩЕГО ХАРАКТЕРА



ПРЕДУПРЕЖДЕНИЕ ОБ ОПАСНОСТИ ПОРАЖЕНИЯ ЭЛЕКТРИЧЕСКИМ ТОКОМ



ПРЕДУПРЕЖДЕНИЕ О ГОРЯЧЕЙ ПОВЕРХНОСТИ



ПРЕДУПРЕЖДЕНИЕ ОБ ОПАСНОСТИ ВОЗГОРАНИЯ



Внимательно прочитайте инструкцию!

СОДЕРЖАНИЕ

4 МЕРЫ БЕЗОПАСНОСТИ 13 ОПИСАНИЕ ПРИБОРА 14 Технические данные	ВВЕДЕНИЕ
15 УСТАНОВКА И ПОДКЛЮЧЕНИЕ 15 Распаковка и упаковка 16 Выбор места установки 16 Регулировка ножек 17 Свободное пространство вокруг прибора 19 Установка в колонну 20 Перенавешивание дверцы 22 Отвод конденсированной воды 23 Корзина для сушки 24 Повторная транспортировка 25 ПЕРЕД ПЕРВЫМ ИСПОЛЬЗОВАНИЕМ	ПОДГОТОВКА К РАБОТЕ
26 ПОДКЛЮЧЕНИЕ К ЭЛЕКТРОСЕТИ 28 ПРОГРАММЫ И ФУНКЦИИ 29 Таблица программ 31 Дополнительные настройки и функции 35 Таблица дополнительных функций 37 Запуск программы 37 Конец программы 38 ОЧИСТКА И ОБСЛУЖИВАНИЕ 38 Очистка ворсового сетчатого фильтра 39 Очистка фильтра теплового насоса 40 Слив воды из емкости для конденсата 40 Очистка уплотнителя дверцы 40 Очистка машины снаружи	СУШКА ПО ШАГАМ
41 УСТРАНЕНИЕ НЕИСПРАВНОСТЕЙ 43 ТАБЛИЦА ОШИБОК И НЕИСПРАВНОСТЕЙ 44 СЕРВИСНОЕ ОБСЛУЖИВАНИЕ 44 РЕКОМЕНДАЦИИ ПО ИСПОЛЬЗОВАНИЮ 45 УТИЛИЗАЦИЯ 46 ТАБЛИЦА ПРОГРАММ 47 ТАБЛИЦА ПАРАМЕТРОВ РАСХОДА	ОЧИСТКА И ОБСЛУЖИВАНИЕ
	УСТРАНЕНИЕ НЕИСПРАВНОСТЕЙ
	ДОПОЛНИТЕЛЬНАЯ ИНФОРМАЦИЯ

МЕРЫ БЕЗОПАСНОСТИ



Перед использованием прибора внимательно прочитайте инструкцию по эксплуатации.

Не используйте прибор, если вы не прочитали или не поняли инструкцию по эксплуатации

Инструкция по эксплуатации разработана для разных моделей, поэтому может включать функции и оборудование, которых нет в вашем приборе.

Несоблюдение инструкции по эксплуатации и неправильное использование прибора может привести к травмам, повреждению прибора и белья. Держите инструкцию по эксплуатации вблизи от прибора.

⚠ Чтобы снизить риск взрыва, воспламенения, смерти, поражения электрическим током, получения травм или ожогов при использовании данного прибора, соблюдайте основные меры предосторожности, включая приведенные ниже.

Прибор не предназначен для использования людьми (в том числе детьми) с ограниченными физическими, сенсорными и умственными возможностями или с недостатком опыта или знаний, если они не находятся под присмотром или руководством лиц, ответственных за их безопасность.

Следите, чтобы дети не играли с прибором.

Во избежание опасных ситуаций замену поврежденного присоединительного кабеля может выполнять производитель, авторизованный сервисный центр или квалифицированный специалист.

Не используйте машину для сушки одежды, прошедшей химическую чистку.

Регулярно очищайте ворсовый фильтр.

Следите, чтобы вокруг прибора не скапливались пыль и волокна.

Ворс ковра не должен загоразивать вентиляционные отверстия (если имеются) в основании прибора.

Максимальная загрузка для некоторых программ сушки — 7 килограммов сухого белья.

Рекомендуемая максимальная загрузка зависит от программы. Для достижения наилучших результатов сушки см. таблицу программ.

Запрещается сушить нестиранные вещи в сушильной машине. Белье с пятнами пищевого масла, ацетона, спирта, бензина, керосина, пятновыводителей, скипидара, воска и средства для удаления воска перед сушкой в сушильной машине необходимо выстирать в горячей воде с дополнительным количеством моющего средства.

Запрещается сушить в сушильной машине изделия из пенорезины, латекса, шапочки для душа и бассейна, водонепроницаемые ткани, прорезиненные предметы одежды и подушки с поролоновыми элементами.

При использовании кондиционеров для белья и подобных средств следуйте указаниям их производителя.

Удалите из белья легковоспламеняющиеся предметы, например, спички и зажигалки.

Добавляйте в парогенератор только жидкости, указанные производителем.

ПРЕДУПРЕЖДЕНИЕ! Не останавливайте сушильную машину до окончания цикла сушки и не открывайте дверцу. Если вы все же прервали сушку, сразу извлеките белье из машины и охладите в расправленном виде.

ПРЕДУПРЕЖДЕНИЕ! Не подключайте прибор к электросети через внешнее отключающее устройство, например, таймер, а также к электросети, поставщик которой производит частые отключения электроэнергии.

Отвод воздуха не должен осуществляться через отводящие каналы приборов, работающих на газе или другом топливе. Не устанавливайте машину за дверь, которая может

захлопнуться, за раздвижной дверью, а также за дверью, направление открывания которой противоположно направлению открывания дверцы прибора. Установку машины в помещении следует производить с учетом обязательного беспрепятственного открывания дверцы машины. Необходимо обеспечить надлежащую вентиляцию помещения, в котором установлена машина, во избежание скопления газа от газовых приборов, в том числе от приборов с открытым огнем.

ЭЛЕКТРОБЕЗОПАСНОСТЬ

Этот прибор предназначен только для бытового использования.

В случае использования прибора в профессиональных или коммерческих целях, то есть при эксплуатации, превышающей уровень обычного бытового использования, или случае использования прибора лицом, не являющимся потребителем, гарантийный срок равен минимальному гарантийному сроку, определенному действующим законодательством.

Прибор соответствует действующим стандартам безопасности.

Перед подключением к электросети оставьте прибор на 2 часа при комнатной температуре.

Ремонт прибора может выполнять только специалист авторизованного сервисного центра с использованием запасных частей, одобренных производителем.

Ремонт и техническое обслуживание, связанные с техникой безопасности, должны выполняться квалифицированным специалистом.

Не пытайтесь ремонтировать прибор самостоятельно! Ремонт, выполненный неквалифицированным специалистом, может привести к травмам или серьезной неисправности. Обращайтесь в авторизованный сервисный центр и настаивайте на использовании оригинальных запасных частей.

Перед подключением прибора к электросети убедитесь, что параметры электросети соответствуют параметрам, указанным в заводской табличке прибора.

Не пытайтесь эксплуатировать прибор, если он поврежден, неисправен, частично разобран, имеет недостающие или сломанные детали, включая поврежденный присоединительный кабель или вилку.

Не перегибайте присоединительный кабель и не ставьте на него тяжелые предметы.

Убедитесь, что присоединительный кабель не перегнут и не зажат, а также что он не соприкасается с источниками тепла или острыми углами.

Не подключайте к прибору тройники, удлинители и удлинители с множественными розетками. Не используйте удлинитель для подключения прибора к электросети.

Не разбрызгивайте чистящий раствор внутри или снаружи прибора во время его очистки.

В случае затопления выньте вилку из розетки и обратитесь в сервисный центр.

Не подключайте прибор к розетке, предназначенной для электробритвы или фена для волос.

Не подключайте прибор к розетке, предназначенной для маломощных приборов.

Прибор должен быть заземлен через присоединительный кабель. В случае неисправности или поломки заземление снизит риск поражения электрическим током.

Неправильное подключение заземляющего провода может привести к поражению электрическим током.

Проконсультируйтесь с квалифицированным электриком или специалистом сервисного центра, если вы сомневаетесь в правильности заземления прибора.

Прибор оснащен присоединительным кабелем с заземляющим контактом и вилкой с заземлением. Розетка должна быть установлена и заземлена в соответствии с местными нормами.

УСТАНОВКА

Перед использованием прибора обязательно снимите упаковку (губчатые, пенопластовые детали и т. д.) в нижней части прибора.

Правильно установите прибор в соответствии с инструкцией и подключите его к водоснабжению и электросети (см. раздел «УСТАНОВКА И ПОДКЛЮЧЕНИЕ»). Подключение к водоснабжению и электросети должно выполняться обученным техническим специалистом или профессионалом. Для установки сушильной машины на стиральную машину требуется не менее двух человек.

Не устанавливайте прибор в местах, где открывание дверцы может быть ограничено.

Используйте трубку или шланг, поставляемые в комплекте с прибором.

Прибор нельзя устанавливать вплотную к стене и мебели. Устанавливайте прибор в хорошо проветриваемом помещении с температурой от 10°C до 25°C. **Не устанавливайте прибор в местах, где температура может опускаться ниже 5°C**, так как случае замерзания воды детали прибора могут быть повреждены.

Устанавливайте прибор на прочную ровную поверхность. Если прибор установлен на возвышении, его необходимо закрепить для защиты от опрокидывания.

Следите, чтобы под прибором и вокруг него не было легковоспламеняющихся материалов, таких как ткань, бумага, коврики, химикаты и т. д.

Не храните и не используйте прибор на открытом воздухе.

Не допускайте скопления ворса рядом с прибором.

Вентиляционные отверстия (если имеются) в основании прибора не должны быть загорожены ворсом ковра.

Не загромождайте вентиляционные отверстия прибора и не устанавливайте его на ковер с густым, длинным ворсом, так как это препятствует циркуляции воздуха.

Не устанавливайте прибор вблизи нагревательных приборов или легковоспламеняющихся предметов.

Не устанавливайте прибор в местах, где может произойти утечка газа или где в воздухе много пыли.

Обеспечьте хорошую вентиляцию, чтобы предотвратить поступление в помещение газов, образующихся при работе прибора, и возгорание.

ИСПОЛЬЗОВАНИЕ

После завершения установки дайте прибору постоять 24 часа перед его использованием. При транспортировке и ремонте при необходимости машину можно положить на левый бок (если смотреть спереди).

После транспортировки проверьте прибор на наличие повреждений. Не пользуйтесь прибором, если он поврежден.

Для нагрева воздуха в сушильной машине установлен тепловой насос.

Если шланг для отвода конденсата заблокирован или засорен, то работа сушильной машины останавливается.

Очищайте фильтры сушильной машины после каждой сушки.

Если вы сняли фильтры, перед сушкой обязательно установите их на место.

Не прикасайтесь мокрыми руками к вилке питания или элементам управления прибора.

Система состоит из компрессора и теплообменника. После запуска сушильной машины звук работы компрессора (шум жидкости) или перетекающего хладагента может усиливаться.

Это не является неисправностью и не влияет на срок службы сушильной машины. Со временем шум уменьшится.

Не пейте и не готовьте пищу с

конденсированной/дистиллированной водой. Это может вызвать проблемы со здоровьем у людей и домашних животных.

Не пытайтесь эксплуатировать прибор, если он поврежден, неисправен, частично разобран, имеет недостающие или сломанные детали, включая поврежденный присоединительный кабель или вилку.

ОПАСНОСТЬ ОЖОГА

Если во время выполнения программы открыть дверцу, белье может быть очень горячим, что может привести к ожогу.

ОПАСНОСТЬ ВОЗГОРАНИЯ

Данный прибор предназначен только для сушки чистого, выстиранного в воде белья. Запрещается сушить в приборе белье, выстиранное или очищенное с использованием промышленных чистящих средств, химикатов, легковоспламеняющихся чистящих средств или подобных веществ (например, бензина, трихлорэтилена и т. п.).

Опасность взрыва!

Не пытайтесь разбирать прибор.

Не нажимайте на кнопки острыми предметами, например, булавками, ножами или ногтями.

После завершения программы отсоедините вилку присоединительного кабеля от розетки. Для отсоединения прибора от электросети не тяните за шнур питания. Крепко возьмитесь за вилку и извлеките ее из розетки.

Прибор тяжелый, поэтому вы можете получить травму, пытаясь поднять его. Не поднимайте прибор самостоятельно. Края машины острые. Опасность пореза!

Не беритесь за выступающие части прибора. Выступающие части прибора могут сломаться при подъеме или толкании прибора.

Не сушите одежду с большими пуговицами или тяжелыми металлическими элементами. Перед сушкой проверьте и опустошите все карманы. Чтобы избежать появления неприятного запаха и плесени, после каждой сушки оставляйте дверцу приоткрытой для проветривания барабана.

Не оставляйте металлические предметы в барабане на длительное время.

Стекло дверцы может разбиться от сильного удара, поэтому будьте осторожны при использовании прибора.

Проверяйте, чтобы белье было полностью загружено в барабан и не было зажато дверцей.

Когда прибор не используется, отключайте присоединительный кабель от розетки.

Не помещайте в прибор животных (например, домашних питомцев).

Вещи, загрязненные маслом, могут самопроизвольно воспламениться, особенно при нагревании в сушильной машине. Вещи нагреваются, что запускает реакцию окисления масла. Окисление приводит к выделению тепла. Если тепло не отводится, вещи могут нагреться до температуры, достаточной для воспламенения. Накопление, укладка или складирование загрязненных маслом вещей может мешать отводу тепла, что в свою очередь может стать причиной пожара.

Если в сушильную машину необходимо поместить вещи, загрязненные растительным или другим маслом для приготовления пищи, либо средствами для волос, сначала выстирайте их в горячей воде с дополнительным количеством моющего средства. Это снизит, но не устранил полностью риск возгорания.

Не используйте растворители и чистящие средства, которые могут повредить прибор (следуйте указаниям производителя чистящего средства).

Не используйте этот прибор для сушки нестиранной одежды (за исключением некоторых программ по уходу за бельем).

ОПАСНОСТЬ ОЖОГА

Во время сушки дверца нагревается. Опасность ожога!

Следите, чтобы дети не находились вблизи стекла дверцы. Не прикасайтесь к стеклу дверцы во время работы прибора.

При работе прибора его задняя стенка сильно нагревается. Прежде чем к ней прикоснуться, дайте прибору полностью остыть.

Вынимайте белье сразу после завершения сушки или отключения питания в процессе сушки. Если оставить высушенные вещи в приборе, это может привести к возгоранию. После завершения сушки сразу извлеките белье из прибора и повесьте или разложите, чтобы оно охладилось. Сушильная машина оснащена устройством автоматического отключения в случае перегрева. Это устройство отключает машину, если температура становится слишком высокой.

Не пытайтесь открывать прибор во время его работы.

Дождитесь полной остановки барабана.

Не давите сверху на дверцу прибора, когда она открыта.

Если ворсовый сетчатый фильтр засорился, может сработать устройство автоматического отключения из-за перегрева.

Очистите фильтр, подождите, пока сушильная машина остынет, и снова запустите машину. Если машина не запускается, обратитесь в сервисный центр.

ПРЕДУПРЕЖДЕНИЕ!

Не закрывайте вентиляционные отверстия на корпусе прибора или ниши, куда устанавливается прибор.

ПРЕДУПРЕЖДЕНИЕ!

Прибор содержит экологически безопасный, но легковоспламеняющийся хладагент R290. Неправильная утилизация может привести к возгоранию или отравлению. Утилизируйте прибор надлежащим образом и не повреждайте трубки контура охлаждения.

Перед перемещением прибора или хранением его в неотопляемом помещении в зимнее время обязательно слейте воду из емкости для конденсата.

ПРЕДУПРЕЖДЕНИЕ!

Не допускайте повреждения контура охлаждения.

БЕЗОПАСНОСТЬ ДЕТЕЙ

Прежде чем закрыть дверцу прибора и запустить программу, проверьте, что в барабане нет ничего, кроме белья (например, ребенок может залезть в барабан и закрыть дверцу изнутри). Не оставляйте дверцу прибора открытой. Дети могут повиснуть на дверце или залезть внутрь прибора, что может привести к поломке или травмам.

Храните упаковочные материалы в недоступном для детей месте, так как они могут представлять опасность для детей.

Не позволяйте детям младше 3 лет приближаться к прибору, если они не находятся под постоянным присмотром.

Использование прибора детьми старше 8 лет и людьми с ограниченными физическими, сенсорными и умственными возможностями или с недостатком опыта или знаний допускается, только если они находятся под присмотром, получили инструкции по безопасному использованию прибора и понимают опасности, связанные с его эксплуатацией. Детям запрещается выполнять очистку и обслуживание прибора без присмотра!

СЕРВИСНОЕ ОБСЛУЖИВАНИЕ

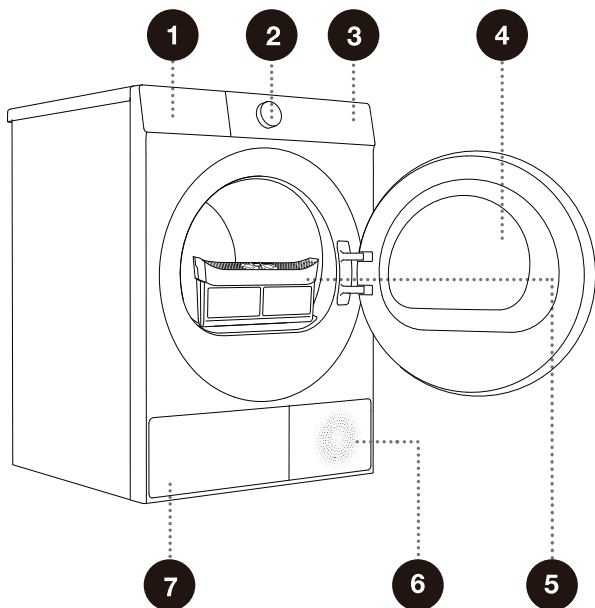
Расходы на ремонт, возникшие в результате повреждений, вызванных неправильным подключением, неправильной установкой и использованием или ремонтом, выполненным неавторизованными лицами, возлагаются на потребителя и не покрываются гарантией.

Гарантия не распространяется на расходные материалы, незначительные отклонения в цвете, повышенный шум, возникающий в результате износа, который не влияет на функциональность прибора, и эстетические дефекты, которые не влияют на функциональность и безопасность прибора.

ОПИСАНИЕ ПРИБОРА

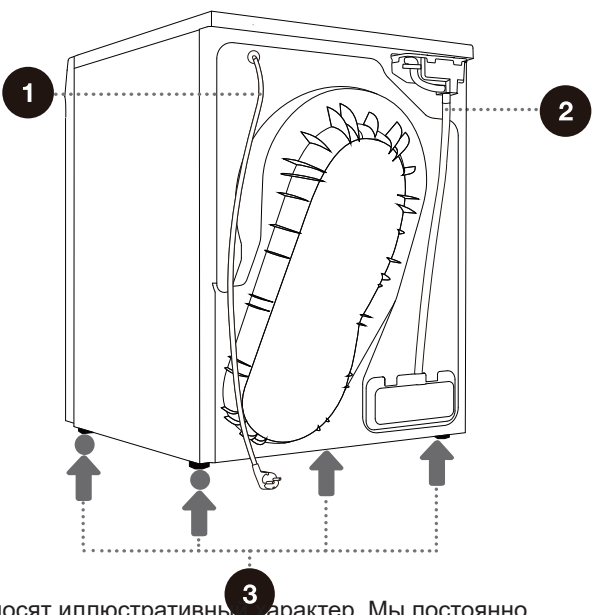
ВИД СПЕРЕДИ


1. Емкость для конденсата
2. Переключатель программ
3. Панель управления
4. Дверь
5. Ворсовый сетчатый фильтр
6. Вентиляционное отверстие
7. Дверца теплообменника



ВИД СЗАДИ

1. Присоединительный кабель
2. Сливной шланг для конденсата
3. Регулируемые ножки



 Изображения в инструкции носят иллюстративный характер. Мы постоянно совершенствуем нашу продукцию, поэтому внешний вид, цвет и функциональные детали приобретенного вами изделия могут отличаться от изображения на иллюстрации. Ориентируйтесь на приобретенное вами изделие.

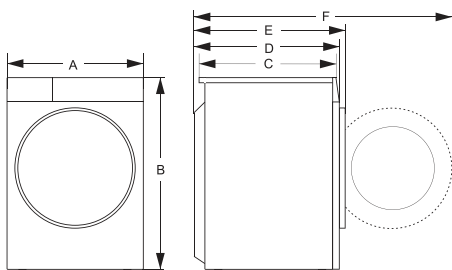
ТЕХНИЧЕСКИЕ ДАННЫЕ

(в зависимости от модели)

Максимальная загрузка	7,0 кг
Вес нетто	41 кг
Номинальное напряжение	220-240 В~
Частота	50 Гц
Присоединительная мощность	700 Вт
Тип хладагента	R290
Объем хладагента	125 г

Размеры (мм)

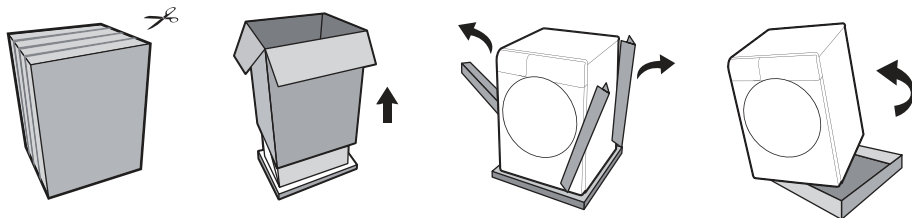
Обозначение	Размеры (мм)
A	595
B	845
C	470
D	510
E	540
F	1030



УСТАНОВКА И ПОДКЛЮЧЕНИЕ

РАСПАКОВКА И УПАКОВКА

💡 Удалите всю упаковку, в том числе элементы и основание из пенопласта. При снятии упаковки будьте осторожны, чтобы не повредить прибор острым предметом. Храните упаковочные материалы (пластиковые пакеты и другие пластиковые детали) в недоступном для детей месте.



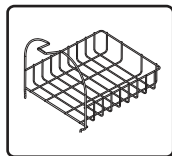
💡 Упаковка прибора производится в обратном порядке.

💡 Проверьте прибор на наличие повреждений. Не пользуйтесь прибором, если он поврежден, и немедленно обратитесь в сервисный центр.

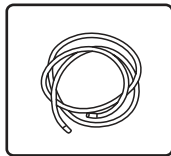
В комплект поставки прибора входят:



Инструкция по эксплуатации



Корзина для сушки



Сливной шланг

💡 Комплектация разных моделей может отличаться. Перечень входящих в комплект принадлежностей зависит от фактической комплектации модели.

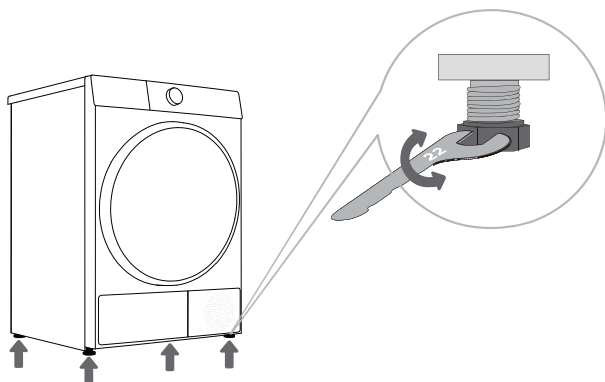
💡 Для вашей безопасности и продления срока службы прибора используйте только оригинальные запасные части. Производитель не несет ответственности за неисправности или несчастные случаи, возникшие в результате использования неоригинальных запасных частей.

ВЫБОР МЕСТА УСТАНОВКИ

💡 Прибор должен стоять на ровном и устойчивом, твердом основании. Пол должен быть сухим и чистым, чтобы машина не скользила. Также необходимо очистить основание регулируемых ножек.

РЕГУЛИРОВКА НОЖЕК

Вам потребуются уровень и гаечный ключ на 22 мм.



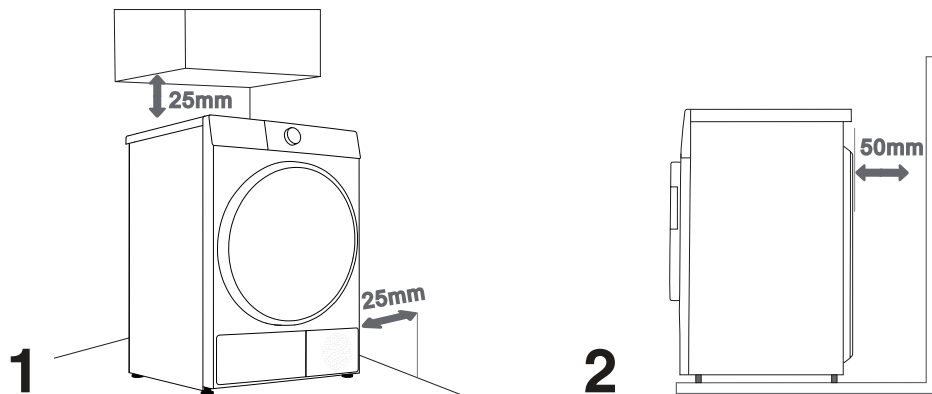
1 Выставьте машину по уровню строго горизонтально, откручивая и закручивая регулируемые ножки. Ножки позволяют выровнять прибор на ± 1 сантиметр.

2 После регулировки высоты ножек закрутите контргайки ключом против часовой стрелки (см. рис.).

💡 Вибрация, перемещение и громкая работа прибора могут быть следствием неправильно отрегулированных ножек. Гарантия не распространяется на случаи, связанные с неправильным выравниванием прибора.

💡 Во время работы прибора может появляться необычный или повышенный шум, который, как правило, является следствием неправильной установки.

СВОБОДНОЕ ПРОСТРАНСТВО ВОКРУГ ПРИБОРА



💡 Прибор нельзя устанавливать вплотную к стене и мебели. Для оптимальной работы сушильной машины оставьте вокруг нее некоторое пространство, как показано на рисунке. Несоблюдение минимальных расстояний может привести к перегреву сушильной машины.

💡 Вентиляционная решетка на задней стенке и вентиляционное отверстие на передней стенке прибора должны быть свободными, их нельзя загромождать.

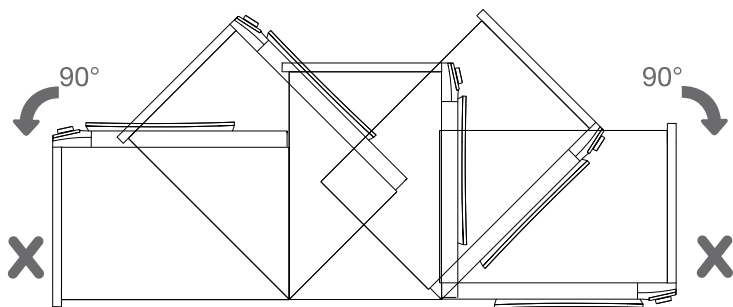
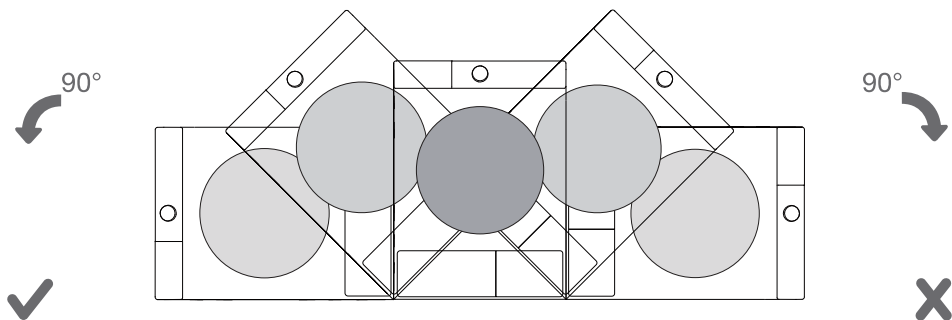
💡 Устанавливайте сушильную машину в хорошо проветриваемом помещении с температурой от $+10^{\circ}$ до $+25^{\circ}\text{C}$. Работа машины при низкой температуре в помещении приводит к образованию конденсата внутри прибора. Нельзя устанавливать машину в помещении, где температура опускается ниже 0°C , так как замерзание воды в емкости для конденсата и насосе может привести к поломке машины.

💡 Сушильная машина нагревается и отдает тепло в окружающее пространство, поэтому не устанавливайте машину в небольших помещениях, так как это может привести к увеличению продолжительности сушки из-за недостатка охлаждения.

💡 Освещение в помещении должно быть достаточным, чтобы можно было без труда видеть надписи и символы на панели управления и дисплее.

⚠ Не устанавливайте машину за дверь, которая может захлопнуться, за раздвижной дверью, а также за дверью, направление открывания которой противоположно направлению открывания дверцы прибора. Установку машины в помещении следует производить с учетом обязательного беспрепятственного открывания дверцы машины.

⚠ Не устанавливайте сушильную машину на ковер с густым, длинным ворсом, так как это препятствует циркуляции воздуха.

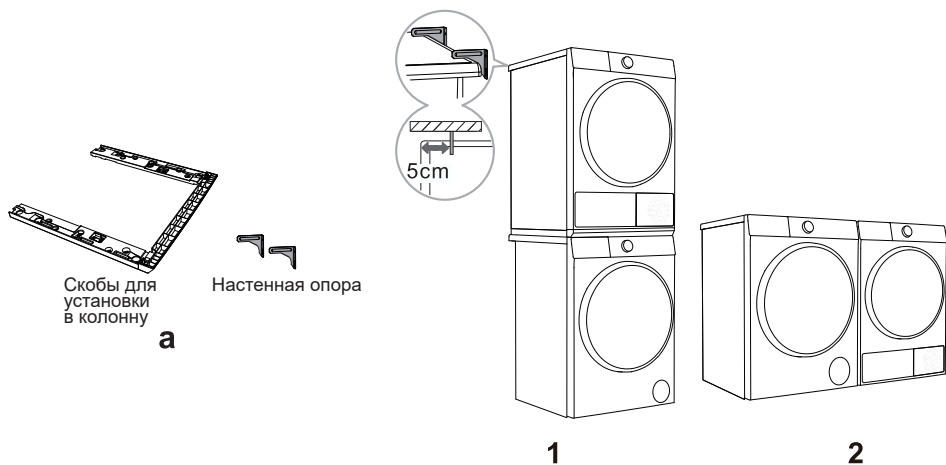


💡 После установки не включайте и не перемещайте машину 24 часа. При транспортировке и ремонте при необходимости машину можно положить на левый бок (если смотреть спереди).

УСТАНОВКА В КОЛОННУ

Устанавливайте сушильную машину на стиральную машину той же торговой марки, используя комплект для установки в колонну (рис. 1) той же торговой марки. Комплект можно приобрести в сервисном центре (рис. а). Установка производится согласно инструкции.

Также сушильную машину можно установить рядом со стиральной машиной (рис. 2).



Скобы для установки в колонну (принадлежности)

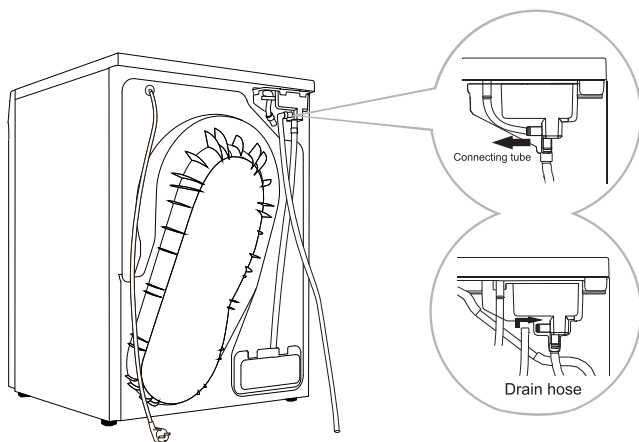
Используйте только оригинальные принадлежности. Информацию для приобретения скоб для установки в колонну см. ниже.

Серия сушильной машины	Глубина сушильной машины (D)	Серия стиральной машины	Глубина стиральной машины (D)	Подходящие скобы для установки в колонну
5l	550mm	5l	550/470mm	WZ3180W

 Для установки сушильной машины на стиральную машину требуется не менее двух человек.


ОТВОД КОНДЕНСИРОВАННОЙ ВОДЫ

Если прибор не подключен к сливу через сливной шланг, образующийся при сушке конденсат собирается в емкости для конденсата. Эту емкость необходимо опустошить после каждой сушки. Если сушильная машина установлена недалеко от сливного отверстия или если она установлена на стиральной машине, вы можете подсоединить сливной шланг для отвода конденсата (поставляется в комплекте) к сливу.





1 Отсоедините соединительную трубку от патрубка на задней стенке машины и закрепите на задней стенке машины.

2 Подсоедините сливной шланг для конденсата (поставляется в комплекте) к патрубку, убедитесь, что шланг крепко держится и вставьте другой конец шланга в слив.

 Если вы подсоединяете шланг для отвода конденсата к сливу, хорошо закрепите шланг, иначе возможна протечка, которая может нанести ущерб имуществу. В этом случае конденсат будет отводиться напрямую, и вам не потребуется сливать вылить воду из емкости для конденсата после каждой сушки.

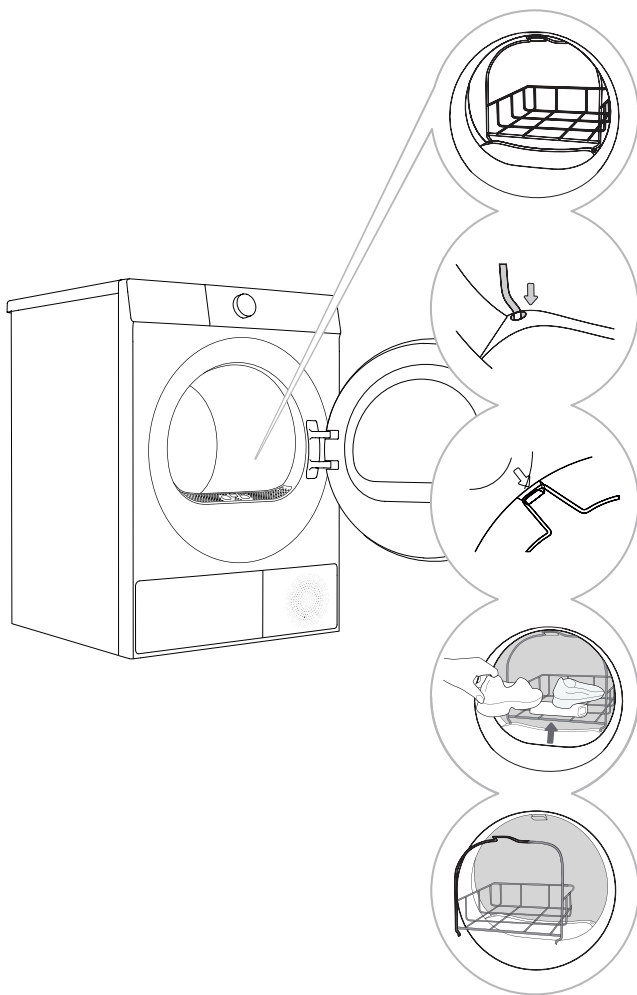
 Используйте только шланги, поставляемые с прибором.

 Не перекручивайте и не сдавливайте сливной шланг, так как это мешает нормальному сливу воды. Сливной шланг не должен располагаться выше корпуса сушильной машины, иначе вода не будет сливаться. Если сливной шланг слишком длинный, отрежьте лишнюю часть.

 Не опускайте сливной шланг в стоячую воду, так как это может привести к обратному заливу воды в машину.

КОРЗИНА ДЛЯ СУШКИ (в некоторых моделях)

Перед первой сушкой выньте из барабана корзину и весь упаковочный материал. Если вам нужно высушить деликатные вещи в корзине, установите корзину, следуя приведенным ниже инструкциям.




1 Откройте дверцу машины и установите корзину в барабан.

2 Вставьте ножки корзины в отверстия на ворсовом сетчатом фильтре, а верхнюю дугу корзины — в паз в верхней части люка, как показано на рисунке.

3 В корзине можно сушить спортивные туфли и вещи, которые во время сушки не должны перемещаться, чтобы не повредить ткань.

4 После завершения сушки выньте корзину из барабана и закройте дверцу сушильной машины.

 В сушильной машине можно сушить только чистую обувь, с которой не стекает вода.

 Корзина не вращается во время вращения барабана, поэтому проверьте, чтобы белье не касалось стенок барабана во избежание повреждения вещей и сушильной машины.

ПОВТОРНАЯ ТРАНСПОРТИРОВКА

Если необходимо транспортировать уже установленный прибор, сначала отключите его от электросети, выньте вилку из розетки и отсоедините сливной шланг. Убедитесь, что дверца закрыта.

После каждой сушки в сушильной машине остается небольшое количество конденсата. Включите машину, выберите любую программу и оставьте работать около 30 секунд. Машина откачает оставшуюся воду, это позволит избежать возможных неисправностей при транспортировке. При транспортировке и перемещении можно наклонять машину на левый бок.

Упакуйте прибор в упаковочные материалы (пластиковые пакеты, другие пластиковые детали и т. д.).

⚠ Прибор тяжелый! Для его перемещения требуется не менее двух человек. При перемещении и транспортировке не держите прибор за выступающие части, например, дверцу или верхнюю крышку, чтобы не сломать их или не допустить их отсоединения.

⚠ После транспортировки перед подключением к электросети оставьте прибор на 2 часа. Установку и подключение прибора может выполнять только квалифицированный специалист.

⚠ Перед подключением сушильной машины обязательно прочитайте инструкцию по эксплуатации! Гарантия на неисправности, возникшие в результате неправильного подключения и использования прибора, не распространяется.

💡 Если перемещение и транспортировка осуществлялись без учета требований данной инструкции, перед подключением к электросети оставьте прибор в неподвижном состоянии на 24 часа. В противном случае тепловой насос может выйти из строя, что не является предметом гарантии. Будьте осторожны, не повредите систему охлаждения (см. раздел «УСТАНОВКА И ПОДКЛЮЧЕНИЕ»).


Транспортировка и обращение с изделием



ПЕРЕД ПЕРВЫМ ИСПОЛЬЗОВАНИЕМ

Перед первым использованием

Перед первым использованием прибора убедитесь, что он не подключен к электросети. Затем откройте дверцу и протрите барабан мягкой влажной тканью.

 Не используйте растворители и чистящие средства, которые могут повредить прибор (следуйте указаниям производителя чистящего средства).

Проверьте этикетки изделий

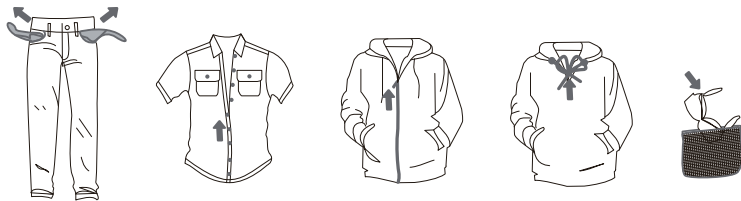
Стирка	Стирка при тем-ре до 95°C	Стирка при тем-ре до 60°C	Стирка при тем-ре до 40°C	Стирка при тем-ре до 30°C	Ручная стирка	Не стирать
	 	 	 	 		
Отбеливание	Отбеливание в холодной воде 			Не отбеливать 		
Химическая чистка	Любой растворитель 	Перхлорэтилен R11, R113, керосин 		Химическая чистка в керосине, чистом спирте и R113 	Химическая чистка запрещена 	
Глажение	Гладить при высокой тем-ре до 200°C 	Гладить при средней тем-ре до 150°C 	Гладить при низкой тем-ре до 110°C 	Не гладить 		
Сушка	Сушить на горизонтальной поверхности 	Сушить, не отжимая, в подвешенном состоянии  Сушить в подвешенном состоянии 		Сушить при нормальной температуре  Сушить при низкой температуре 	Не сушить в сушильной машине 	

Подготовка белья

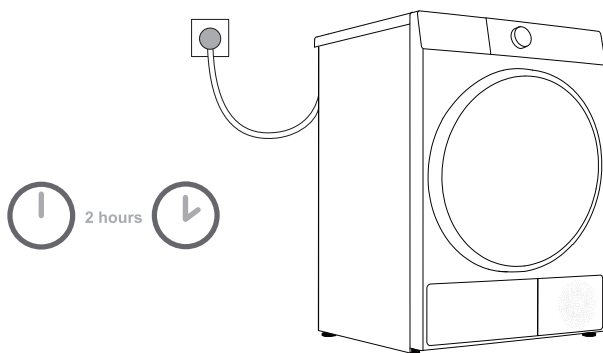
1. Рассортируйте белье по типу и толщине ткани, учитывая инструкции на этикетках по уходу.
2. Освободите карманы. Удалите металлические предметы, которые могут повредить белье или машину. Застегните пуговицы и выверните одежду с пуговицами или вышивкой наизнанку, застегните молнии, завяжите завязки на одежде с завязками.
3. Положите деликатное белье и мелкие или легкие вещи в специальный мешок для стирки и сушите вместе с остальным бельем.
4. Вещи, склонные к образованию катышков или имеющие длинный ворс, выверните перед сушкой наизнанку.
5. Не рекомендуется сушить в сушильной машине особо деликатное белье, так как оно может деформироваться. Нельзя сушить в сушильной машине следующие типы изделий и материалов из-за возможных повреждений:

- изделия из кожи,
- изделия, обработанные воском и требующие особого ухода,
- изделия с большим количеством шерсти, крупными деревянными, пластиковыми или металлическими деталями,

- одежда с блестками,
- изделия с металлическими деталями, которые могут заржаветь.



ПОДКЛЮЧЕНИЕ К ЭЛЕКТРОСЕТИ



Перед подключением к электросети оставьте прибор на 2 часа при комнатной температуре.

Подключайте прибор к заземленной розетке. После установки прибора должен быть обеспечен свободный доступ к розетке. Розетка должна быть оснащена заземляющим контактом (в соответствии с действующими нормами). Основную информацию о вашем приборе см. на заводской табличке.



Рекомендуется использовать защитное устройство от избыточного напряжения из-за опасности удара молнией.



Запрещается подключать прибор к электросети с помощью удлинителя.



Не подключайте прибор к розетке, предназначенной для маломощных приборов.



Не подключайте и не отключайте прибор от электросети мокрыми руками.



Ремонт и техническое обслуживание связаны с техникой безопасности и должны выполняться квалифицированным специалистом.



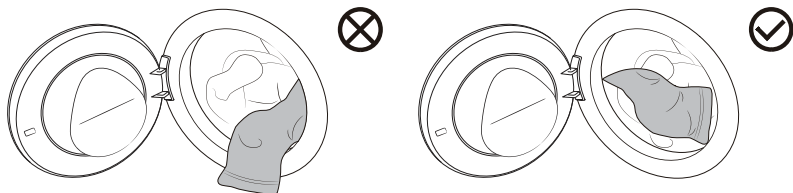
Замену поврежденного присоединительного кабеля может производить только авторизованный специалист.

ЗАГРУЗКА БЕЛЬЯ

Откройте дверцу и загрузите белье в барабан, перед этим убедившись, что барабан пустой. Закройте дверцу. Должен раздаться щелчок.

💡 Не перегружайте барабан! Максимальную загрузку см. в «ТАБЛИЦЕ ПРОГРАММ». Перегрузка барабана ведет к неравномерному высушиванию белья и усиленному образованию складок.

💡 Убедитесь, что белье полностью загружено в барабан, чтобы не зажать его дверцей при закрывании.



💡 Во время работы прибора можно открыть дверцу и добавить или убрать вещи. После этого закройте дверцу и нажмите «Старт/Пауза», чтобы продолжить сушку.

💡 Не загружайте в сушильную машину неотжатое белье (рекомендуемая скорость отжима не менее 800 об./мин.).

💡 При сушке больших вещей (постельного белья, одеял) обязательно встряхните их перед тем, как загружать в машину.

9 Приложение

Короткое нажатие: включение и выключение удаленного управления прибором.

* Подключение

Долгое нажатие: включение и выключение функции Wi-Fi на приборе.

10 Освещение барабана

Включение и выключение функции подсветки барабана.

11 Блокировка от детей

Одновременно нажмите кнопки, чтобы включить или выключить блокировку от детей.

12 Дисплей

Отображает оставшееся время программы, время отсрочки окончания, коды ошибок и другую информацию.

13 * Дополнительная функция: удерживать 3 сек.


* Для выбора дополнительной функции нажмите и удерживайте в течение 3 секунд.

Таблица программ

Включите прибор. С помощью переключателя программ выберите программу с учетом типа белья и желаемой степени высушивания. Во время выполнения программы переключатель автоматически не вращается.

Программа	Описание	Макс. загрузка	Остановка	
			Автоматическая (когда белье сухое)	Сушка по времени
Есо	Программа подходит для сушки обычных хлопковых изделий.	8,0 кг	✓	/
Хлопок	Программа предназначена для толстых нечувствительных изделий из хлопка.	8,0 кг	✓	/
Синтетика	Программа предназначена для белья из синтетических и хлопковых тканей.	4,0 кг	✓	/
Шерсть	Программа для сушки шерстяных и деликатных изделий. Следуйте рекомендациям по сушке, приведенным на этикетках изделий.	1,0 кг	✓	/
Сушка по времени	Программа для тщательной сушки нечувствительной одежды. Во время этой программы уровень остаточной влажности в белье автоматически не контролируется. Выберите подходящее время сушки, чтобы избежать недосушивания или пересушивания, которое может привести к чрезмерному сминанию.	/	✓	/
Быстрая 30'	Быстрая сушка легкой и тонкой одежды.	1,0 кг	/	✓
Рубашки	Программа для сушки рубашек из хлопка, льна, полиэстера, синтетических или смесовых тканей.	2,0 кг	/	✓
Постельное белье	Программа предназначена для сушки крупных изделий. Адаптированное вращение барабана предотвращает спутывание белья.	2,5 кг	/	✓
Пуховые вещи	Программа предназначена для изделий, наполненных пухом (подушек, одеял, верхней одежды). Сушите крупные вещи отдельно, при необходимости используйте программу «Сушка по времени».	2,0 кг	✓	/
Одежда малыша	Программа для сушки детской одежды.	2,0 кг	/	✓
Антиаллергия	Эта программа для сушки одежды выполняется при высокой температуре и удаляет аллергены, например, пылевых клещей.	2,0 кг	✓	/

Программа	Описание	Макс. загрузка	Остановка	
			Автоматическая (когда белье сухое)	Сушка по времени
Освежение	Используйте программу, чтобы освежить или проветрить вещи с помощью холодного воздуха. Программа выполняется без нагрева	/	✓	/
Автоматическая	Программа предназначена для толстых нечувствительных изделий из хлопка одинаковой толщины.	4,0 кг	✓	/
Полотенца	Программа предназначена для нечувствительных изделий (банные, кухонные полотенца и т. д.).	4,0 кг	✓	/
Спортивная одежда	Программа для сушки спортивной одежды и одежды для активного отдыха из синтетических тканей.	2,0 кг	✓	/
Деликатное белье	Программа предназначена для деликатного белья из синтетических тканей. После завершения программы белье остается слегка влажным. Рекомендуется использовать мешок для белья.	1,0 кг	✓	/
Супер 79'	Программа для быстрой сушки повседневной одежды из синтетических или смесовых тканей.	4,0 кг	✓	/

 Если белье недостаточно высохло, используйте дополнительные функции или другую программу.

Примечание к дополнительным программам:

Для использования дополнительных программ необходимо включить удаленное управление на приборе и подключиться к приложению на смартфоне.

Если подключение к сети отсутствует, по умолчанию для «Дополнительных программ» установлена программа «Спортивная одежда». Через приложение в разделе «Дополнительные программы» можно выбрать программы: «Спортивная одежда», «Полотенца», «Деликатное белье», «Супер 79'» и другие программы.

ДОПОЛНИТЕЛЬНЫЕ НАСТРОЙКИ И ФУНКЦИИ

Программы имеют стандартные настройки по умолчанию, которые при необходимости можно изменить. Для изменения настройки нажмите кнопку необходимой функции (до нажатия на кнопку «Старт/Пауза»).

В некоторых программах определенные настройки или функции недоступны или их невозможно изменить. В этом случае их индикаторы не светятся, а при нажатии соответствующей кнопки раздается звуковой сигнал (см. «ТАБЛИЦУ ДОПОЛНИТЕЛЬНЫХ ФУНКЦИЙ»).

Большинство функций можно настроить только в режиме ожидания, то есть до запуска программы. После запуска программы большинство функций изменить невозможно.

Вкл./выкл.

Нажмите кнопку вкл./выкл., чтобы включить или выключить прибор.

Если во время работы необходимо выключить программу, нажмите и удерживайте кнопку «Вкл./выкл.».

Старт/Пауза

Нажмите кнопку, чтобы запустить или приостановить программу.

Если дверца не закрыта или дверной замок не заблокирован, программу запустить невозможно.

Опции

Эта функция позволяет выбрать режим сушки для программы. По умолчанию установлен режим «Стандартная сушка». Нажимайте кнопку, чтобы изменить режим, при этом загорается соответствующий индикатор.

Стандартная сушка

Сушка выполняется при стандартной температуре.

Этот режим установлен по умолчанию для всех программ.

Бережная сушка

Рекомендуется сушить вещи при пониженной температуре для их защиты.

Этот режим недоступен для некоторых программ.

Степень сушки

Эта функция позволяет выбрать степень высушивания белья.

При первом нажатии кнопки отображается текущая степень сушки. Нажимайте кнопку, чтобы переключаться между степенями сушки. Доступны следующие степени сушки: ☀ / 🌤 / ☁. Для разных программ доступны разные опции.

☀ Опция «Экстра сухое»: после сушки белье можно сразу убрать в шкаф.

🌤 Опция «В шкаф»: после сушки одежду можно сразу надеть.

☁ Опция «Под утюг»: белье остается слегка влажным, и его легко гладить.

Эта функция доступна только для программ с определением остаточной влажности белья (датчиком) и не может быть использована с программами сушки по времени.

Сушка по времени +/-

Эта функция увеличивает или уменьшает время выполнения программ сушки по времени.

Перед запуском программы нажмите эту кнопку, чтобы увидеть текущее время сушки. Каждое последующее нажатие переключает время сушки на следующее значение. Для разных программ доступны разные опции

Эта функция доступна только для программ сушки по времени и не может быть использована с программами с определением остаточной влажности белья (датчиком).

Выбирайте подходящее время сушки. Если задать слишком короткое время сушки, белье может не полностью высохнуть.

Антисминание

Эта функция включает режим защиты от сминания. После завершения программы барабан периодически вращается, чтобы предотвратить сминание белья и образование складок, если вы не можете сразу извлечь белье из машины. После выбора программы коротко нажмите эту кнопку. Загорится значок , и после завершения программы автоматически включится режим антисминания. Для выключения функции выполните те же действия.

Чтобы завершить функцию «Антисминание» во время ее работы, поверните переключатель программ или откройте дверцу машины. При отсутствии действий функция по умолчанию автоматически завершается через 12 часов.



Включение и выключение звуковых сигналов машины, кроме сигнала об ошибках в работе.

В режиме ожидания, паузы или работы нажмите и удерживайте эту кнопку, пока не загорится значок , указывая, что функция включена. Чтобы отключить режим «Без звука», повторите действия, и индикатор режима «Без звука» погаснет. Все звуковые сигналы активируются.

Режим «Без звука» не отключается автоматически после завершения программы, выключения или перезапуска машины.

Отсрочка окончания

Эта функция позволяет запланировать сушку на удобное для вас время.

Сначала выберите программу и дополнительные функции, затем установите функцию «Отсрочка окончания». Несколько раз нажмите эту кнопку, чтобы выбрать нужное время отсрочки. Каждое нажатие на кнопку «Отсрочка окончания» меняет время отсрочки на 1 час. Максимально возможное время отсрочки составляет 24 часа.

Функция «Отсрочка окончания» устанавливает время завершения программы, поэтому устанавливаемое время отсрочки должно быть больше времени программы.

После установки времени отсрочки нажмите кнопку «Старт/Пауза», чтобы запустить отсчет.

Во время отсчета отсрочки на дисплее горит или мигает значок . Когда отсчет отсрочки завершится, значок погаснет.

Если функция «Отсрочка окончания» выбрана до запуска программы, то ее можно отменить, выбрав другую программу или нажав на любую кнопку.

Чтобы отменить функцию «Отсрочка окончания» после запуска программы, выключите и перезапустите машину.

Приложение

Эта функция включает модуль для удаленного управления прибором через приложение.

Коротко нажмите на кнопку, загорится значок , и включится функция удаленного управления прибором. Для выключения функции выполните те же действия. Перед включением удаленного управления убедитесь, что Wi-Fi включен и соединение стабильное.

Если Wi-Fi включен и соединение стабильное, но значок на дисплее не горит, вы можете просматривать статус прибора и настраивать параметры программы и функции (в зависимости от модели) на своем мобильном устройстве, но не можете запускать программу удаленно.

Если Wi-Fi включен и соединение стабильное, и значок на дисплее горит, вы можете настраивать параметры программы и функции на своем мобильном устройстве, а также можете запускать программу удаленно. Если после включения удаленного управления и до запуска программы открыть дверцу прибора, функция удаленного управления будет сброшена. Снова включите удаленное управление, чтобы запустить программу удаленно.

Если при включенном удаленном управлении в течение некоторого времени не выполнять никаких действий на приборе или в приложении, прибор автоматически перейдет в режим энергосбережения. Если в течение 7 дней не выполнять никаких действий, прибор автоматически выключится.

Во избежание опасной ситуации после включения удаленного управления следите за детьми, чтобы они не залезли в барабан.

* Подключение

Данный прибор поддерживает функцию управления по Wi-Fi. Нажмите и удерживайте кнопку: значок начнет мигать, и функция Wi-Fi включится. Для выключения функции выполните те же действия.

Настройка сети

1. Нажмите кнопку вкл./выкл., чтобы включить прибор.
2. Нажмите и удерживайте кнопку «* Подключение», пока не начнет мигать значок и на дисплее не отобразится .
3. Откройте приложение на смартфоне и следуйте инструкциям для подключения прибора к сети.
4. Если вам не удалось подключиться, повторите действия, начиная с первого шага.

После успешного подключения прибора к сети и сопряжения значок Wi-Fi постоянно светится. Это означает, что удаленное управление на приборе включено, и прибором можно управлять удаленно через приложение.

Освещение барабана

Включение и выключение функции подсветки барабана.

После включения настройки «Освещение барабана» освещение будет автоматически загораться при открывании дверцы, включении машины, приостановке, завершении или выполнении программы при повороте переключателя программ или при нажатии на любую кнопку.

Блокировка от детей

Машина оснащена функцией «Блокировка от детей» для предотвращения неправильной эксплуатации и обеспечения безопасности детей.

Чтобы включить блокировку, нажмите кнопку, пока не загорится значок, указывая, что функция включена. Чтобы отключить блокировку, повторите действия.

После включения блокировки от детей все кнопки заблокированы, кроме кнопки вкл./выкл.

Блокировка от детей не отключается автоматически после завершения программы, выключения или перезапуска машины.

Дисплей

Отображает оставшееся время программы, время отсрочки окончания, коды ошибок и другую информацию.

Отображаемое время программы может отличаться от фактической продолжительности сушки. В зависимости от типа и количества белья, выбранной степени сушки и температуры окружающей среды прибор автоматически корректирует время сушки.

Описание значков

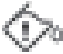


	Индикатор «Слить конденсат». Если загорелся этот индикатор, это означает, что емкость для конденсата заполнена, и из нее необходимо вылить воду.
	Индикатор «Очистить фильтр». Мигающий индикатор указывает на необходимость очистки фильтра от ворса.
	Индикатор «Очистить испаритель». Этот значок загорается, когда прибор выполнил 20 циклов сушки, и пришло время очистить испаритель.

ТАБЛИЦА ДОПОЛНИТЕЛЬНЫХ ФУНКЦИЙ

	Программа	Стандартная сушка	Бережная сушка	Степень сушки	Сушка по времени +/-	Антисминание	Отсрочка окончания	Блокировка от детей	Освещение барабана
Автоматическая сушка (с датчиком)	Есо	•	-	-	•	•	•	•	•
	Хлопок	•	-	-	•	•	•	•	•
	Синтетика	-	-	-	-	•	•	•	•
	Быстрая 30'	•	-	-	-	•	•	•	•
	Рубашки	•	-	-	-	•	•	•	•
	Постельное белье	•	•	-	•	•	•	•	•
	Пуховые вещи	•	-	-	•	•	•	•	•
	Одежда малыша	•	•	-	-	•	•	•	•
	Автоматическая	•	-	-	•	•	•	•	•
	Полотенца	-	-	-	-	•	•	•	•
	Спортивная одежда	•	•	-	•	•	•	•	•
	Деликатное белье	•	-	-	-	•	•	•	•
Супер 79'	•	-	-	-	•	•	•	•	
Сушка по времени	Шерсть	-	-	•	-	•	•	•	•
	Сушка по времени	-	-	•	-	•	•	•	•
	Антиаллергия	-	-	•	-	•	•	•	•
	Освежение	-	-	•	-	•	•	•	•

- Дополнительная функция доступна
- Дополнительная функция недоступна

СЕТЕВОЕ ПОДКЛЮЧЕНИЕ

Включите Bluetooth и беспроводные соединения в настройках вашего смартфона или планшета и подключитесь к беспроводной сети.

ПРИМЕЧАНИЕ

Прибор поддерживает только сети Wi-Fi 2,4 ГГц. При включении функции «Беспроводная сеть» потребление электроэнергии прибором увеличивается. Тем не менее, потребляемая мощность беспроводной сети составляет менее 2 ватт, поэтому это не влияет на класс энергоэффективности прибора.

Загрузка приложения

Найдите приложение ConnectLife в магазине приложений на своем смартфоне или планшете (Google Play, App Store), загрузите и установите.

ПРИМЕЧАНИЕ

Для улучшения производительности и качества работы приложение может обновляться без уведомления.

Вход

Войдите в приложение ConnectLife с помощью своей учетной записи. Если у вас нет учетной записи ConnectLife, вам нужно ее создать. Следуйте инструкциям в приложении.

ПРИМЕЧАНИЕ

Если у вас есть учетная запись Google, вы можете войти в приложение с ее помощью.

Привязка прибора

1. Откройте приложение ConnectLife на смартфоне или планшете.
2. Выполните привязку прибора к приложению ConnectLife следующим образом:
 - A. Нажмите «+» на главном экране, выберите «Добавить прибор» или «Сканировать».
 - B. Выберите «СУШИЛЬНАЯ МАШИНА» или нажмите «Сканировать QR/штрих-код» или «Ввести вручную».
 - C. Сканируйте QR/штрих-код на приборе или введите AUID/серийный номер вручную. Если вы не можете его найти, нажмите для получения инструкций.
 - D. Нажмите «НАСТРОИТЬ ПРИЛОЖЕНИЕ».
 - E. Прочитайте инструкции, переведите прибор в режим «Подключение к сети» или «Режим привязки» и нажмите «ДАЛЕЕ».
 - F. Приложение начнет поиск приборов, и вы сможете выбрать прибор, который нужно подключить к сети, из списка поиска. Если прибор не найден, проверьте, включен ли Bluetooth. Bluetooth должен быть включен постоянно. Затем нажмите «ДАЛЕЕ».
 - G. Выберите домашнюю сеть Wi-Fi и введите прибор. Затем нажмите «ПОДКЛЮЧИТЬСЯ».
 - Прибор начнет подключение к сети и привязку.
 - H. После успешной привязки вы можете задать имя прибора и комнату.
 - I. Теперь прибором можно управлять удаленно через приложение.

ПРИМЕЧАНИЕ

Сброс Wi-Fi и отмена привязки всех устройств

1. Включите прибор и убедитесь, что значок горит или мигает.
2. Нажмите и удерживайте одновременно кнопки «Сушка по времени +/-» и «Отсрочка окончания», пока на дисплее не появится .
3. Выключите и снова включите прибор, чтобы выполнить новую привязку.
4. После отмены привязки необходимо перезапустить прибор, в противном случае новая привязка будет невозможна. Отмена привязки удаляет все пользовательские данные, ранее сохраненные в памяти прибора.

Выход из режима подключения к сети

Если вы хотите отменить подключение к сети, когда на дисплее отображается , никаких действий не требуется: прибор автоматически выйдет из этого режима по истечении времени ожидания

Для некоторых моделей функция отмены привязки не предусмотрена непосредственно на самом приборе. В этом случае отменить привязку можно через мобильное приложение.

АПУСК ПРОГРАММЫ

После выбора программы, ее параметров и дополнительных функций нажмите кнопку «Старт/Пауза», чтобы запустить программу.


КОНЕЦ ПРОГРАММЫ

После завершения программы раздается звуковой сигнал, и на дисплее отображается «End». Для выключения нажмите кнопку «Вкл./выкл.».

Если в режиме ожидания после завершения программы не выполнять никаких действий в течение некоторого времени, прибор автоматически выключится.


После завершения программы выключите прибор, отсоедините соединительный кабель от розетки, откройте дверцу и выньте белье из барабана.


ОЧИСТКА И ОБСЛУЖИВАНИЕ

 Регулярное обслуживание продлевает срок службы прибора. Перед очисткой и обслуживанием извлеките вилку присоединительного кабеля из розетки.


 Детям запрещается выполнять очистку и обслуживание прибора без присмотра!

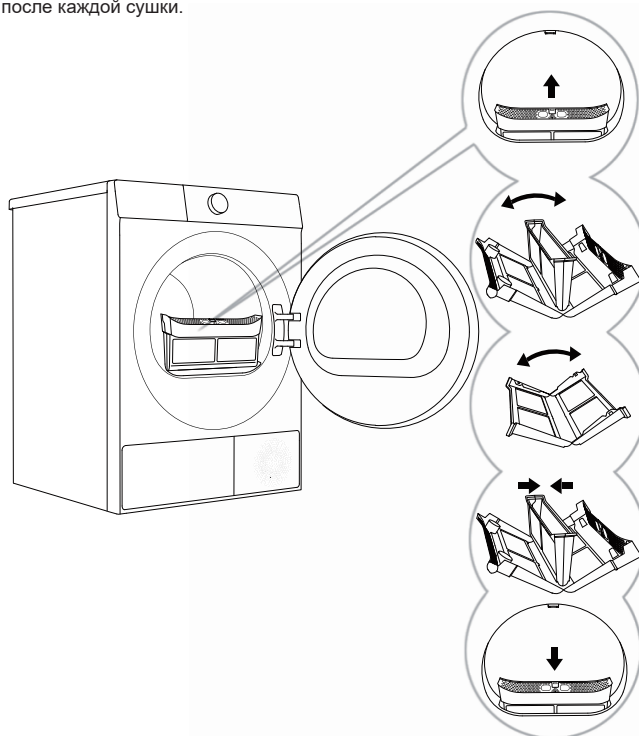
Сушильная машина оснащена системой фильтров, состоящей из нескольких фильтров, которые предотвращают попадание загрязнений в систему теплообменника.

 Запрещается работа сушильной машины без фильтров или с поврежденными фильтрами, так как скопившийся ворс может привести к поломке или неправильной работе машины.

 Не используйте агрессивные химические средства, абразивные чистящие средства или растворители для очистки прибора. Они могут повредить его поверхности.

ОЧИСТКА ВОРСОВОГО СЕТЧАТОГО ФИЛЬТРА

 Очищайте ворсовый сетчатый фильтр после каждой сушки.



1 Извлеките сетчатый фильтр.


2 Откройте фильтр.


3 Аккуратно соберите ворс и нитки с обоих фильтров (если загрязнения трудно удалить вручную, можно промыть фильтры теплой водой и затем тщательно высушить).

4 Соберите и закройте фильтр. При необходимости протрите уплотнитель дверцы.


5 Установите фильтр на место (установите так, чтобы отверстие «а» было обращено к вам).

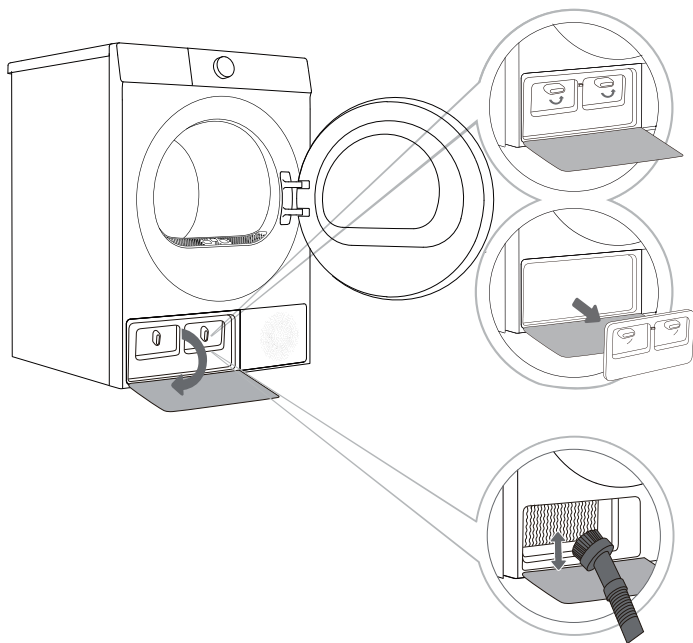
 Не используйте сушильную машину без установленного ворсового фильтра.

 Будьте осторожны, не прищемите пальцы при закрывании крышки фильтра.

 Для правильной очистки фильтра следуйте инструкции. В противном случае это приведет к скоплению ворса и снижению эффективности сушки. Правильная и своевременная очистка фильтра позволяет сократить время сушки, снизить энергопотребление прибора и предотвратить возникновение неисправностей.

ОЧИСТКА ФИЛЬТРА ТЕПЛООВОГО НАСОСА

 Во время очистки может вытекать вода. Заранее подложите под машину хорошо впитывающую ткань.





1 Нажмите на защелку дверцы теплообменника вниз с левой стороны машины и откройте дверцу.

2 Поверните фиксатор на внутренней крышке фильтра в положение «открыто».

3 Со временем на теплообменнике может оседать пыль. Удаляйте пыль с помощью подходящего инструмента (например, пылесосом и насадкой с мягкой щеткой). Чтобы теплообменник стал доступен, снимите фильтр теплового насоса. Аккуратно очистите металлические пластины теплообменника щеткой, двигаясь только сверху вниз. Не давите сильно, чтобы не повредить и не погнуть пластины. Во избежание травм не прикасайтесь к теплообменнику голыми руками.

4 Установите внутреннюю крышку фильтра на место, поверните фиксатор и закройте дверцу теплообменника.

 Не прикасайтесь голыми руками к внутренним металлическим частям теплообменника. Опасность пореза об острые края. При очистке теплообменника используйте защитные перчатки.

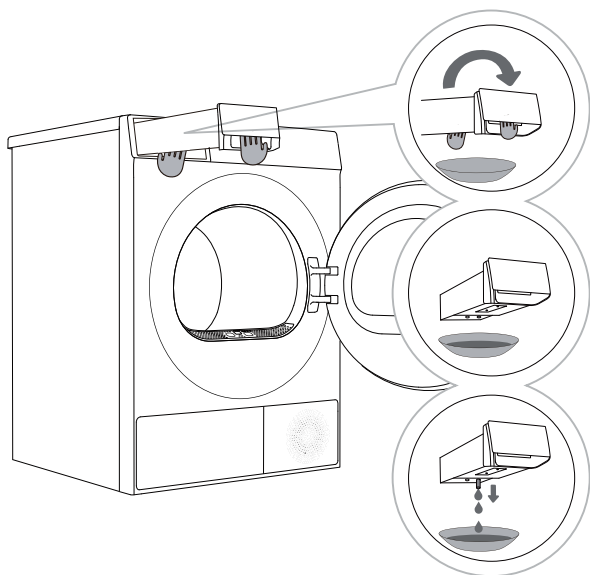
 Неправильная очистка металлических пластин теплообменника может привести к поломке машины. Не нажимайте на пластины твердыми предметами, например, пластиковой трубкой пылесоса.

 Рекомендуется очищать теплообменник каждые двадцать циклов сушки.

СЛИВ ВОДЫ ИЗ ЕМКОСТИ ДЛЯ КОНДЕНСАТА

Если емкость для конденсата заполнена, сушка автоматически прерывается.

Чтобы вылить воду из емкости для конденсата, выполните следующие действия.




1 Извлеките емкость для конденсата (обеими руками, как показано на рисунке).

2 Переверните емкость для конденсата над ванной, раковиной или большой емкостью.

3 Вылейте воду из емкости для конденсата.

4 Установите емкость для конденсата на место.

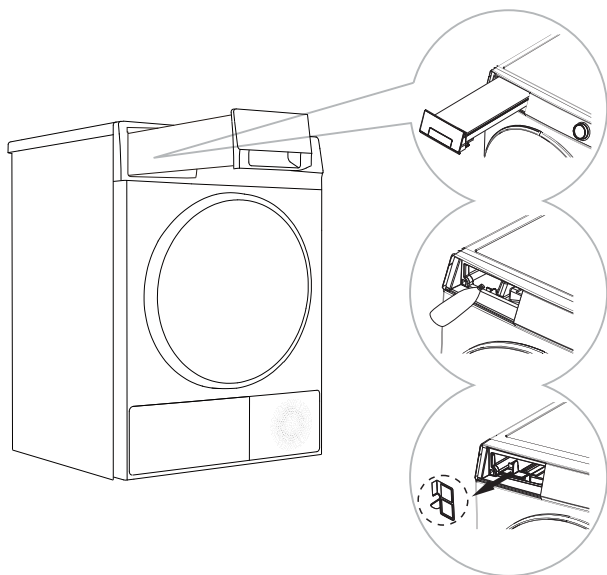
 Выливайте воду из емкости для конденсата после каждой сушки.

 Вода из емкости для конденсата не предназначена для питья! Если ее тщательно профильтровать, то можно использовать для глажения.

 Запрещается добавлять химические вещества и парфюмерные отдушки в емкость для конденсата.

ADD WATER TO THE STEAM FUNCTION AND CLEAN THE FILTER

When using the program with the Steam function, you need to ensure that there is enough water in the water tank to form steam. Please add pure water (about 500ml) for the first use. If the water shortage icon "☹" appears, please use a pointed container to add pure water as follows.



1 Pull out the condensate box.

2 Use a pointed container to inject pure water into the water tank, approximately 500ml.

3 Reach in with your fingers to grasp the water tank filter at the bottom, remove it, clean it, and reinstall it in place.

☹- The condensate box filter may be clogged with impurities after long-term use; it is recommended to clean it once a month.

ОЧИСТКА УПЛОТНИТЕЛЯ ДВЕРЦЫ

Регулярно проверяйте уплотнитель дверцы. При необходимости протирайте его влажной тканью.

☹- После сушки слегка приоткрывайте дверцу для проветривания и просушки.

ОЧИСТКА МАШИНЫ СНАРУЖИ

⚠ Перед очисткой обязательно отключите прибор от электросети.

Очищайте внешние поверхности и панель управления прибора влажной мягкой тканью. После этого протрите прибор мягкой сухой тканью.

⚠ Не используйте растворители, абразивные очистители или чистящие средства, которые могут повредить прибор (следуйте указаниям и предупреждениям производителя чистящих средств).

☹- При необходимости протрите дверцу влажной тканью и затем сухой мягкой тканью. Не используйте много воды для очистки прибора.

УСТРАНЕНИЕ НЕИСПРАВНОСТЕЙ

В приборе предусмотрены автоматические защитные функции, которые позволяют своевременно выявлять неполадки в работе и предпринимать соответствующие меры. Причиной неполадок могут быть мелкие неисправности, которые можно устранить самостоятельно.

При выявлении неполадок на дисплее отображается код неисправности. Прочитайте сообщение с предупреждением для принятия соответствующих мер.

Если приведенные рекомендации не помогли устранить проблему, обратитесь в сервисный центр.

Если пользователь самостоятельно выполняет техническое обслуживание или привлекает для этого специалистов, не уполномоченных производителем, ответственность за все последствия ложится на пользователя.

Неисправность	Способ устранения
Машина не включается.	<ul style="list-style-type: none">◇ Проверьте подключение к электросети.◇ Убедитесь, что кнопка «Старт/Пауза» нажата.◇ Убедитесь, что дверца плотно закрыта.◇ Перегорел предохранитель, сработал автоматический выключатель или произошло отключение электроэнергии.
Машина не запускается.	<ul style="list-style-type: none">◇ Проверьте, выбраны ли правильные параметры программы.◇ Убедитесь, что в барабане находится бельё.
Сушка длится слишком долго.	<ul style="list-style-type: none">◇ Проверьте, выбраны ли правильные параметры программы.◇ Проверьте, не спуталось ли бельё в комок.◇ Проверьте, не засорен ли фильтр.◇ В некоторых программах предусмотрена фаза охлаждения после сушки.
Бельё плохо высушено.	<ul style="list-style-type: none">◇ Проверьте, хорошо ли отжато бельё после стирки.◇ Проверьте, выбраны ли правильные параметры программы.◇ В машину загружено слишком много бельё.◇ Бельё не рассортировано должным образом. Одежда, которая плохо сохнет, смешана с одеждой, которая легко сохнет.◇ Большое количество тяжелых тканей.◇ Проверьте, не засорен ли фильтр.
Оставшееся время сушки на дисплее не меняется или постоянно меняется.	<ul style="list-style-type: none">◇ Оставшееся время может меняться в зависимости от типа и объема бельё, остаточной влажности бельё после отжима и температуры окружающей среды. Это нормально.
Бельё очень мягкое.	<ul style="list-style-type: none">◇ Бельё сушилось слишком долго. Попробуйте уменьшить время сушки.◇ Бельё оставалось в машине слишком долго после завершения сушки.
На дисплее отображается время работы, отличающееся от фактической продолжительности программы.	<ul style="list-style-type: none">◇ Для программ, которые автоматически останавливаются после высыхания бельё, отображаемая продолжительность сушки рассчитывается в зависимости от стандартных условий, исходной влажности бельё, объема загрузки и типа бельё. Время сушки автоматически корректируется с учетом любых изменений условий. Разница между фактическим и отображаемым временем является нормальной, машина корректирует время сушки для обеспечения наилучших результатов.



Гарантия не распространяется на неисправности или проблемы, возникшие в результате действия внешних факторов (например, ударов молнии, перебоев с электричеством, стихийных бедствий и т. д.).

Неисправность	Способ устранения
Машина сильно шумит.	<ul style="list-style-type: none"> ◇ Поищите монеты, пуговицы, шпильки и другие предметы, и немедленно извлеките их. ◇ Проверьте ворсовый фильтр. Удалите все застрявшие внутри предметы. ◇ Убедитесь, что сушильная машина установлена устойчиво и выровнена относительно пола. ◇ Сушильная машина может гудеть вследствие прохождения воздуха через барабан и вентилятор. Это нормально
Белье садится.	<ul style="list-style-type: none"> ◇ Не соблюдены рекомендации по уходу за изделиями. Используйте сушку при пониженной температуре или режим без нагрева.
На белье остается ворс.	<ul style="list-style-type: none"> ◇ Ворсовый фильтр не был очищен должным образом. ◇ Белье не рассортировано должным образом. ◇ Некоторые ткани имеют больше ворса, поэтому их следует сушить отдельно от тканей, к которым ворс легко прилипает. ◇ В карманах были оставлены салфетки, бумага и т. д.
В машине неприятный запах.	<ul style="list-style-type: none"> ◇ Причиной запаха может быть резиновый материал, используемый в приборе. Запах исчезнет после нескольких использований прибора. ◇ При стирке белья используйте моющее средство в соответствии с рекомендациями производителя. Если вы используете избыточное количество моющего средства, средство может накапливаться на белье и вызывать неприятный запах. ◇ Вы можете ощущать запах от белья, если оно оставалось в сушильной или стиральной машине после завершения программы. Извлекайте белье сразу после завершения программы. ◇ Проверьте, имеется ли такой запах в стиральной машине. Если это так, очистите бак и барабан стиральной машины в соответствии с руководством по эксплуатации стиральной машины. ◇ Следите за чистотой ворсовых фильтров. Если в ворсовом фильтре остались загрязнения, это может привести к появлению неприятного запаха. Также после очистки полностью высушите ворсовый фильтр.
Машина включается и запускается сразу после отключения питания, но не работает.	<ul style="list-style-type: none"> ◇ Когда программа приостановлена, выбранные настройки менять нельзя. Чтобы изменить программу или функцию во время работы или запустить программу после отключения питания во время работы, выберите нужную программу и функцию и запустите программу.

ТАБЛИЦА ОШИБОК И НЕИСПРАВНОСТЕЙ

Если прибор работает не в штатном режиме и отображает коды, это не обязательно указывает на неисправность. Ознакомьтесь с информацией в таблице кодов ошибок и примите соответствующие меры.



Некоторые коды ошибок применимы только к определенным моделям. Фактически отображаемый код ошибки может отличаться в зависимости от модели.

Код	Описание	Способ устранения
F50/F51	Неисправность датчика.	Обратитесь в сервисный центр.
F21	Неисправность дисплея и платы питания.	Выключите прибор и снова включите. Снова нажмите кнопку «Старт/Пауза». Если неисправность не удалось устранить, обратитесь в сервисный центр.
F22	Неисправность платы управления электромотором и платы питания.	Выключите прибор и снова включите. Снова нажмите кнопку «Старт/Пауза». Если неисправность не удалось устранить, обратитесь в сервисный центр.


СЕРВИСНОЕ ОБСЛУЖИВАНИЕ

Перед обращением в сервисный центр

При обращении в сервисный центр укажите модель прибора.

Модель, артикул, тип и серийный номер указаны на заводской табличке прибора.

 Для ремонта и обслуживания должны использоваться оригинальные запасные части.

 Гарантия на неисправности, возникшие в результате неправильного подключения и использования прибора, не распространяется. В таких случаях расходы на ремонт возлагаются на пользователя.

РЕКОМЕНДАЦИИ ПО СУШКЕ И ЭКОНОМИИ ПРИ ПОЛЬЗОВАНИИ СУШИЛЬНОЙ МАШИНОЙ

Соблюдайте величину максимальной рекомендуемой загрузки (см. ТАБЛИЦУ ПРОГРАММ).

Не рекомендуется сушить в сушильной машине особо деликатное белье, так как оно может деформироваться.

Белье после сушки в сушильной машине становится мягким, поэтому нет необходимости добавлять кондиционер для белья при стирке. Время сушки сокращается, а расход электроэнергии снижается, если белье хорошо отжато. Правильно выбранная программа сушки поможет избежать пересушивания белья, и тем самым облегчить процесс глажения.

Регулярная очистка фильтров обеспечивает оптимальное время сушки и экономию электроэнергии.

При сушке небольшого количества белья или отдельных вещей сенсор может не определить степень влажности белья. В таких случаях рекомендуется использовать программы для более сухого белья или сушку по времени.

УТИЛИЗАЦИЯ



Упаковка изготовлена из экологически чистых материалов, которые можно без ущерба для окружающей среды подвергать переработке, складировать на специальных полигонах для хранения отходов и утилизировать. Упаковочные материалы имеют соответствующую маркировку.

Этот символ на изделии или его упаковке указывает, что оно не подлежит утилизации вместе с бытовыми отходами. Сдайте изделие в центр сбора и переработки электрического и электронного оборудования.

При утилизации прибора обрежьте присоединительный кабель, сделайте непригодным для использования замок дверцы, чтобы дверцу невозможно было закрыть (безопасность детей).

Дети или маленькие домашние животные могут оказаться заперты внутри прибора, что представляет для них опасность.

Правильная утилизация изделия поможет предотвратить негативное воздействие на окружающую среду и здоровье людей, которое может возникнуть вследствие неподобающего обращения с подобными отходами. За более подробной информацией об утилизации изделия обращайтесь к местным властям, в службу по вывозу и утилизации отходов или в магазин, в котором вы приобрели изделие.

ТАБЛИЦА ПРОГРАММ

Сведения о программах

В таблице представлены значения потребляемой энергии и продолжительности сушки тестового белья при различной загрузке и различной скорости отжима после стирки.

Требования для приведенных ниже программ следующие:

Температура всасываемого воздуха	Комнатная температура
Влажность всасываемого воздуха	50-60%
Температура сушки	Нормальная

Program	Amount	Spinning (rpm)	Program consumption approximately (kWh)*	Program duration approximately (h:min)*
Auto	⊖	1200	1.52	2:45
	⊖	1400	1.02	2:00
	⊖	1400	0.72	1:30
Bedding	⊖	1400	1.50	2:24
	⊖	1400	1.20	2:05
Baby Care	⊖	1000	0.78	1:29
Shirts	⊖	1000	0.55	1:08
Cotton	⊖	1200	1.93	3:27
	⊖	1400	1.07	2:00
	⊖	1400	0.81	1:30
Synthetics	⊖	1000	0.81	1:30
	⊖	1000	0.52	1:05
Delicates	⊖	1000	0.62	1:14
Quick30'	⊖	1400	0.31	0:30
Sportswear	⊖	1000	0.84	1:37
Towels	⊖	1400	1.65	2:30
	⊖	1400	0.55	1:10
Power Speed 79'	⊖	1400	0.74	1:19
Pets	⊖	1000	1.09	2:00

- ⊖ Полная загрузка
- ⊖ Частичная загрузка
- ⊖ Малая загрузка



Параметры расхода могут отличаться от приведенных значений в зависимости от количества загруженного белья, вида текстильных изделий, остаточной влажности после отжима, перепадов напряжения в электросети от температуры и влажности в помещении.

Производитель оставляет за собой право на внесение изменений и неточности в инструкции по эксплуатации.

ТАБЛИЦА ПАРАМЕТРОВ РАСХОДА

Номинальная нагрузка (кг)	8
Вентиляционная или конденсационная сушильная машина	Конденсационная
Класс энергоэффективности	A+
Взвешенное годовое потребление электроэнергии (кВтч)(1)	235
Автоматическая или неавтоматическая сушильная машина	Автоматическая сушильная машина
Потребление электроэнергии для стандартной программы «Хлопок» при полной загрузке (кВтч)	1.95
Потребление электроэнергии для стандартной программы «Хлопок» при частичной загрузке (кВтч)	1.05
Потребляемая мощность в режиме «выключено» (Вт)	0.50
Потребляемая мощность в режиме «оставлено включенным» (Вт)	0.57
Время в режиме «оставлено включенным» (мин.)(2)	2
Стандартная программа сушки(3)	Хлопок
Взвешенная продолжительность стандартной программы «Хлопок» при полной и частичной загрузке (мин.)	139
Продолжительность стандартной программы «Хлопок» при полной загрузке (мин.)	185
Продолжительность стандартной программы «Хлопок» при частичной загрузке (мин.)	103
Класс эффективности конденсации по шкале от G (наименее эффективный) до A (наиболее эффективный)	B
Средняя эффективность конденсации для стандартной программы «Хлопок» при полной загрузке (в %)	85
Средняя эффективность конденсации для стандартной программы «Хлопок» при частичной загрузке (в %)	85
Взвешенная эффективность конденсации для стандартной программы «Хлопок» при полной и частичной загрузке (в %)	85
Значение акустического шума (дБ)(4)	64
Встраиваемый прибор	NET

(1) Основанное на 160 циклах для стандартной программы «Хлопок» при полной и частичной загрузке, и потребление энергии в режимах с низким энергопотреблением. Фактическое потребление энергии за цикл зависит от того, как сушильная машина используется.

(2) Если сушильная машина оснащена системой регулирования мощности.

(3) Стандартная программа «Хлопок» при полной и частичной загрузке является стандартной программой сушки, к которой относится информация на этикетке и в техническом листе. Программа «Хлопок» пригодна для сушки постиранных хлопчатобумажных изделий нормальной влажности и является наиболее эффективной программой с точки зрения энергопотребления для сушки хлопчатобумажных изделий. Для стандартной программы «Хлопок» при полной загрузке

Hisense
life reimagined