

	1	2	3	4
A	X08063273			
B	技术要求			
C	<p>1. 材料：70g胶版纸，正反面印刷；</p> <p>2. 印刷为黑白色单色印刷；</p> <p>3. 所有印刷内容正确、清晰，不得有漏印、误印，无印刷缺陷；</p> <p>4. 幅面：(210±3) X (145±3)，(单位：mm)；</p> <p>5. 未注公差按照GB/T 1804-m；</p> <p>6. 颜色及整体效果必须经过研发部确认后方能生产，产品检验以封样件为准；</p> <p>7. 符合RoHS现行标准要求和REACH指令。</p> <p>8. 说明书警示语部分的文字大写字母高度必须大于3mm。</p>			
D				
	2421493			
	DH5S902UW2			
	借(通)用件登记			
	旧底图总号			
	底图总号			
	70g双胶纸		洗衣机研发部	
	版本号 A		更改单编号	
	重量		比例	
出图审查	设计	张艳杰 2024.7.18	会签	1:1
	审核	刘松 2024.7.18	会签	第 1 张 共 60 张
日期	工艺	冯超 2024.7.18		X08063273
	标准化	程木聪 2024.7.18	批准 崔维明 2024.7.18	
	图形识别符号			
	1	2	3	4

Hisense

life reimagined

РУКОВОДСТВО ПО ЭКСПЛУАТАЦИИ ДЛЯ ПОЛЬЗОВАТЕЛЕЙ

Перед началом эксплуатации машины внимательно прочтите это руководство и сохраните его для последующего использования.

DH5S902UW2
DH5S902UB2

DH5S902UW2*
DH5S902UB2*

DH5S902UT2*
DH5S902UT2


RU


Русский


Благодарим Вас за выбор продукции компании Hisense.


- Установите и используйте данное устройство правильно.
- Изображения в руководстве являются схематическими, внешний вид реальных изделий может отличаться.
- В целях улучшения характеристик в изделие могут быть внесены технические изменения без предварительного уведомления.
- Эта машина предназначена исключительно для использования в домашних условиях. Не используйте ее для сушки белья, которое не подходит для машинной стирки.


Значения символов, которые встречаются в этом руководстве:

 Информация, совет, подсказка или рекомендация

 Предостережение — опасность общего характера

 Предостережение — опасность поражения электрическим током

 Предостережение — опасность контакта с поверхностью, имеющей высокую температуру

 Предостережение — опасность возгорания



Обязательно прочтите внимательно эти инструкции.

СОДЕРЖАНИЕ

4 ИНФОРМАЦИЯ ПО БЕЗОПАСНОСТИ	ВВЕДЕНИЕ
14 ОПИСАНИЕ МАШИНЫ 15 Техническая информация	
16 УСТАНОВКА И ПОДКЛЮЧЕНИЕ 16 Расположение 19 Регулируемые ножки 20 Изменение направления открывания дверцы 22 Слив конденсата 23 Подключение к электросети 24 Перемещение и транспортировка после установки	ПОДГОТОВКА К ПЕРВОМУ ИСПОЛЬЗОВАНИЮ
25 ПЕРЕД ПЕРВЫМ ИСПОЛЬЗОВАНИЕМ	
26 ПРОЦЕСС СУШКИ, ПОШАГОВАЯ ИНСТРУКЦИЯ (1–4) 26 Шаг 1: Изучите этикетки на белье для стирки 27 Шаг 2: Подготовка белья к сушке 32 Шаг 3: Выбор программы сушки 35 Шаг 4: Выбор дополнительных настроек и функций	ПРОЦЕСС СУШКИ, ПОШАГОВАЯ ИНСТРУКЦИЯ
39 ТАБЛИЦА ФУНКЦИЙ	
40 ОЧИСТКА И ТЕХНИЧЕСКОЕ ОБСЛУЖИВАНИЕ 41 Очистка сетчатого фильтра в дверце 42 Очистка теплообменника 44 Опорожнение резервуара для конденсата 45 Очистка сушильной машины	ОЧИСТКА И ТЕХНИЧЕСКОЕ ОБСЛУЖИВАНИЕ
46 ПОИСК И УСТРАНЕНИЕ НЕИСПРАВНОСТЕЙ 46 Что делать...? 50 Обслуживание	
52 РЕКОМЕНДАЦИИ И ЭКОНОМНОЕ ИСПОЛЬЗОВАНИЕ 53 УТИЛИЗАЦИЯ 54 ТАБЛИЦА СТАНДАРТНОГО ПОТРЕБЛЕНИЯ 56 Подключение к сети Wi-Fi	ПОИСК И УСТРАНЕНИЕ НЕИСПРАВНОСТЕЙ РАЗНОЕ

ИНФОРМАЦИЯ ПО БЕЗОПАСНОСТИ

- ◇ Внимательно прочтите эти инструкции по применению перед использованием машины.
- ◇ Не используйте машину без предварительного ознакомления с данными инструкциями, а также правилами использования.
- ◇ Эти инструкции по применению поставляются с несколькими моделями сушильных машин. Поэтому некоторые функции или настройки могут быть недоступны в вашей машине.
- ◇ Несоблюдение инструкций или ненадлежащее использование машины может привести к повреждению белья или прибора, а также к травмам пользователя. Храните это руководство в доступе возле машины.
- ◇ Эта машина предназначена исключительно для использования в домашних условиях. Если машина используется в профессиональных, коммерческих целях или целях, выходящих за рамки обычного использования в домашних условиях, или если машина используется лицом, не являющимся потребителем, для нее должен быть установлен минимальный гарантийный срок, предусмотренный соответствующим законодательством.
- ◇ Машина выполнена в соответствии с актуальными стандартами безопасности.

ПРЕДОСТЕРЕЖЕНИЕ:

Чтобы снизить опасность пожара, удара током, получения травм или ожогов при использовании устройства, соблюдайте основные меры предосторожности, в том числе приведенные ниже.

УСТАНОВКА

- Следуйте инструкциям по установке машины и подключению к источнику питания.
- Для приборов с вентиляционными отверстиями в основании убедитесь, что отверстия не заблокированы.
- Сушильную машину нельзя устанавливать в таком месте, где ее дверца не может быть полностью открыта без ограничений.
- Ремонт или техническое обслуживание должны выполнять только квалифицированные специалисты. Непрофессиональный ремонт может привести к несчастному случаю или серьезной неисправности.
- Во избежание опасности замену поврежденного кабеля питания разрешается выполнять только производителю, специалисту по обслуживанию или уполномоченному лицу.
- После транспортировки машины ее следует оставить в неподвижном состоянии не менее чем на два часа, прежде чем подключать к электросети.
- Для установки сушильной машины на стиральную требуется не менее двух человек.
- Установите сушильную машину в месте с достаточной вентиляцией и температурой от 10°C до 25°C.
- Всегда используйте воздуховоды или шланги, поставляемые вместе с сушильной машиной.
- Разместите машину на ровной и устойчивой твердой (бетонной) поверхности.
- Установите сушильную машину в таком месте, где ее дверца всегда может быть полностью открыта.

- Никогда не блокируйте вентиляционные отверстия.
- Не ставьте сушильную машину на ковер с длинным ворсом, так как это может затруднить циркуляцию воздуха.
- Не размещайте сушильную машину в запыленном помещении.
- Машина не должна соприкасаться со стеной или мебелью.
- Данную машину нельзя хранить или использовать на открытом воздухе.
- Необходимо обеспечить достаточную вентиляцию, чтобы избежать обратного потока воздуха из машины в помещение, что может привести к возгоранию.

ЭЛЕКТРИЧЕСКАЯ БЕЗОПАСНОСТЬ

- Во избежание опасности замену поврежденного кабеля питания разрешается выполнять только производителю, специалисту по обслуживанию или уполномоченному лицу.
- Запрещается подключать машину к электросети с помощью удлинителя.
- Не подключайте машину к электрической розетке, которая рассчитана на небольшую нагрузку.
- Сушильная машина защищена системой автоматического отключения в случае перегрева.
- Если сетчатый фильтр засорился, может сработать система автоматического отключения. Очистите фильтр, подождите, пока сушильная машина остынет, и снова запустите ее. Если сушильная машина по-прежнему не запускается, обратитесь к специалисту по техническому обслуживанию.

- Не подключайте данный прибор к электросети с помощью удлинителя или тройника.
- Прибор должен быть заземлен через шнур питания. В случае неисправности или поломки заземление снизит риск поражения электрическим током.
- Неправильное подключение заземляющего провода может привести к поражению электрическим током. Проконсультируйтесь с квалифицированным электриком или специалистом по обслуживанию, если вы сомневаетесь в правильности заземления прибора.
- В комплект данного устройства входит шнур питания с заземляющим контактом. Розетка должна быть установлена и заземлена в соответствии с местными правилами.
- Никогда не отключайте устройство от сети, потянув за кабель питания. Всегда крепко удерживайте вилку, вынимая ее из розетки.
- Не разбрызгивайте воду внутри или снаружи устройства во время его чистки.

 **ПРЕДОСТЕРЕЖЕНИЕ:**

- Не подключайте машину к электросети с использованием внешнего коммутационного устройства, такого как программный таймер, а также не подключайте ее к электросети, в которой регулярно включают и выключают питание.
- Существует опасность поражения электрическим током, так как сушильная машина работает от электричества.
- Проверьте сушильную машину на наличие видимых повреждений.
- Не используйте сушильную машину, если она повреждена.
- Перед подключением сушильной машины к источнику питания убедитесь, что напряжение питания соответствует напряжению, указанному на заводской табличке.

- Используйте только автоматические выключатели дифференциального тока со следующим символом.
- Убедитесь, что кабель питания не перегнут и не зажат, а также что он не соприкасается с источниками тепла или острыми углами.

БЕЗОПАСНОСТЬ ДЕТЕЙ

- Устройство не предназначено для использования лицами (включая детей) с физическими или умственными недостатками, а также лицами, не имеющими опыта и знаний, за исключением случаев, когда они находятся под наблюдением или проинструктированы относительно использования устройства лицом, ответственным за их безопасность.
- Не оставляйте детей без присмотра и не разрешайте им играть с устройством.
- Этой машиной могут пользоваться дети возрастом от 8 лет и лица с ограниченными физическими, сенсорными или ментальными способностями, а также лица, у которых недостаточно опыта и знаний, но только под присмотром во время использования машины или после того, как будут обучены правилам безопасного использования машины и осознают опасность неправильного использования.
- Дети младше 3 лет не должны оставаться рядом с устройством без постоянного присмотра взрослых.
- Не допускайте попадания детей и домашних животных в барабан сушильной машины.
- Перед тем, как закрыть дверцу машины и запустить программу, убедитесь, что в барабане нет ничего, кроме белья для стирки. Убедитесь, что в барабан не залез ребенок, который мог закрыть дверцу изнутри.
- Не оставляйте дверцу устройства открытой. Дети могут повиснуть на дверце или заползти внутрь устройства, что может привести к поломке или травмам.

ИСПОЛЬЗОВАНИЕ

- Не следует использовать сушильную машину для вещей, для чистки которых использовались промышленные химикаты.
- Необходимо регулярно очищать ворсовый фильтр.
- Не следует сушить в сушильной машине нестираные вещи.
- Вещи, загрязненные такими веществами, как кулинарное масло, ацетон, спирт, бензин, керосин, пятновыводитель, скипидар, воск или воскоудалитель, перед сушкой необходимо выстирать в горячей воде, увеличив количество моющего средства.
- Не следует использовать сушильную машину для сушки таких вещей, как поролон (латексные губки), шапочки для душа, водонепроницаемые ткани, прорезиненные предметы одежды и подушки с поролоновыми элементами.
- Кондиционеры для ткани и аналогичные средства следует использовать согласно предусмотренной для них инструкции.
- Извлеките все предметы, такие, как зажигалки и спички, из карманов одежды.
- Загрязненные маслом вещи могут самопроизвольно воспламениться, особенно при нагревании в сушильной машине. Вещи нагреваются, что запускает реакцию окисления масла. Окисление приводит к выделению тепла. Если тепло не отводится, вещи могут нагреться до температуры, достаточной для воспламенения. Накопление, укладка или складирование загрязненных маслом вещей может мешать отводу тепла, что в свою очередь может стать причиной пожара.
- Если в сушильную машину необходимо поместить вещи, загрязненные маслом либо средствами для волос, их сперва нужно выстирать в горячей воде с добавлением большего количества моющего средства — это снизит, но не устранил полностью риск возгорания.
- Для ремонта используйте только запасные части, одобренные производителем.

- Если трубка для отвода конденсата заблокирована или засорена, то работа сушильной машины прекращается.
- Перед перемещением сушильной машины или постановкой ее на зимнее хранение необходимо опорожнить резервуар для конденсата.
- Очищайте фильтры сушильной машины после каждого цикла сушки. Если вы сняли фильтры, замените их перед следующим циклом сушки.
- Не используйте растворители или чистящие средства, которые могут повредить машину (соблюдайте рекомендации и предостережения от производителей чистящих средств).
- Никогда не добавляйте химикаты или ароматизаторы в резервуар для конденсата.
- После завершения процесса сушки отключите сушильную машину от электросети.
- Для нагрева воздуха в сушильной машине используется система теплового насоса.
- Система состоит из компрессора и теплообменника. При запуске сушильной машины компрессор или поток хладагента могут издавать шум, пока компрессор работает. Это не является признаком неисправности и не влияет на срок службы сушильной машины. По мере выполнения программы уровень шума будет снижаться.
- Не пейте сконденсированную / дистиллированную воду. Это может вызвать проблемы со здоровьем у людей и домашних животных.
- Вынимайте одежду сразу после завершения сушки или отключения питания во время процесса сушки. Оставление в устройстве высушенной одежды без присмотра может привести к возгоранию. Повесьте или разложите одежду, чтобы она остыла.

- Никогда не пытайтесь эксплуатировать устройство, если оно повреждено, неисправно, частично разобрано, имеет недостающие или сломанные детали, включая поврежденный шнур или вилку.
- Не пытайтесь разбирать устройство. Не воздействуйте острыми предметами на панель управления.
- Никогда не дотрагивайтесь до работающего устройства. Дождитесь полной остановки барабана.
- В случае затопления выньте вилку из розетки и обратитесь в центр послепродажного обслуживания.
- Не давите на дверцу устройства, когда она открыта.
- Не прикасайтесь мокрыми руками к вилке питания или элементам управления устройства.
- Не перегибайте кабель питания слишком сильно и не кладите на него тяжелые предметы.
- Не допускайте скопления ворса вокруг сушильной машины.
- Следите за тем, чтобы под устройством и вокруг него не было горючих материалов, таких как волокна, бумага, тряпки, химикаты и т.д.
- Поскольку сушильная машина тяжелая, вы можете получить травму при попытке ее поднять. Не поднимайте сушильную машину в одиночку.
- Вы можете порезать руки об острые края сушильной машины. Не держите сушильную машину за острые края.
- Выступающие части сушильной машины могут отломиться, если ее поднять или толкнуть.
- Не перемещайте сушильную машину, держась за выступающие части.

- После транспортировки проверьте сушильную машину на наличие повреждений. Никогда не пользуйтесь сушильной машиной, если она повреждена.
- Оставшаяся в сушильной машине вода может замерзнуть и повредить машину.
- Не устанавливайте сушильную машину в месте, где трубы могут замерзнуть. Устройство содержит легковоспламеняющийся, но экологически безопасный хладагент R290. Неправильная утилизация может привести к пожару или отравлению. Утилизируйте прибор надлежащим образом и не повредите трубы контура хладагента.



ПРЕДОСТЕРЕЖЕНИЕ:

Не следует останавливать работу сушильной машины до окончания цикла сушки. При возникновении такой необходимости следует быстро вынуть вещи и расправить их для остывания.



ПРЕДОСТЕРЕЖЕНИЕ:

Обеспечьте хорошую вентиляцию вокруг прибора.



ПРЕДОСТЕРЕЖЕНИЕ:

Не допускайте повреждения контура циркуляции хладагента.

ОПАСНОСТЬ КОНТАКТА С ПОВЕРХНОСТЬЮ, ИМЕЮЩЕЙ ВЫСОКУЮ ТЕМПЕРАТУРУ

- Стекло дверцы нагревается во время работы. Будьте осторожны, чтобы не обжечься. Не позволяйте детям играть с прибором.
- Задняя часть сушильной машины может сильно нагреваться во время работы. Подождите, пока сушильная машина полностью остынет, прежде чем прикасаться к ее задней части.
- Если вы откроете дверцу сушильной машины во время процесса сушки, одежда может быть очень горячей и представлять опасность ожога.

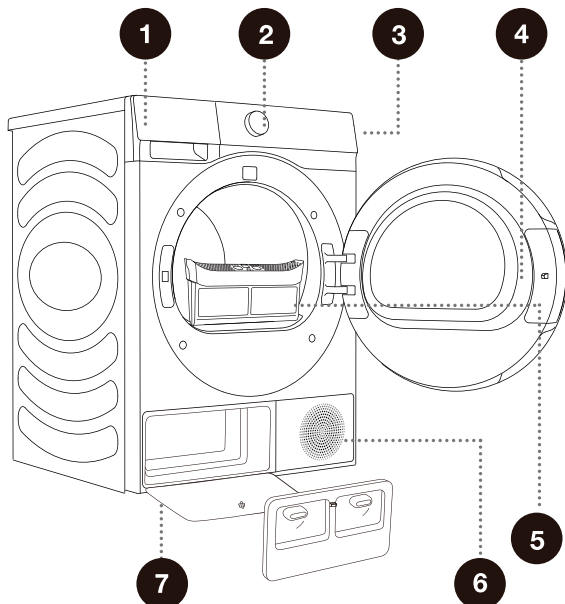
ОБСЛУЖИВАНИЕ

- В случае неправильного подключения или использования, или обслуживания неуполномоченным лицом, расходы на ремонт, не покрываемые гарантией, несет пользователь.
- Гарантия не распространяется на расходные материалы, незначительные отклонения в цвете, повышенный шум, возникающий в результате износа, который не влияет на функциональность сушильной машины, и эстетические дефекты, которые не влияют на функциональность и безопасность сушильной машины.

ОПИСАНИЕ МАШИНЫ

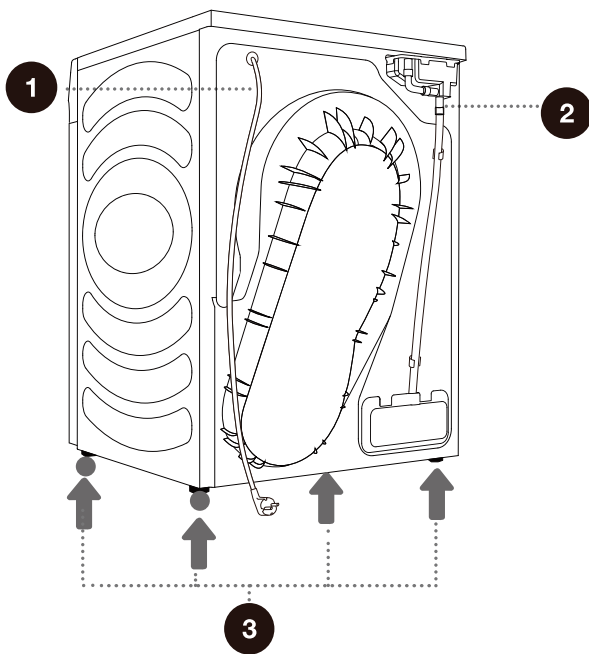
ЛИЦЕВАЯ СТОРОНА

- 1 Резервуар для конденсата
- 2 Ручка переключения программ
- 3 Блок управления
- 4 Дверца
- 5 Сетчатый фильтр
- 6 Вентиляционное отверстие
- 7 Крышка дверцы теплообменника



ЗАДНЯЯ СТОРОНА

- 1 Кабель питания
- 2 Шланг для слива конденсата
- 3 Регулируемые ножки



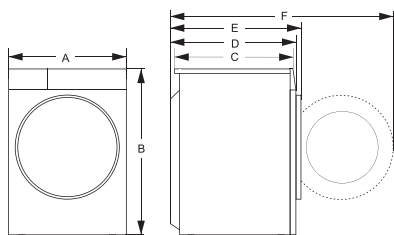
ТЕХНИЧЕСКАЯ ИНФОРМАЦИЯ

(В ЗАВИСИМОСТИ ОТ МОДЕЛИ)

Табличка с паспортными данными установлена на передней стенке дверцы машины (см. главу «ОПИСАНИЕ МАШИНЫ»).

Номинальная вместимость	9 кг
Вес-нетто	52 кг
Номинальное напряжение	220–240 В~
Номинальная мощность	700 Вт
Частота	50 Гц
Тип хладагента	R290
Заправка хладагента	150 г

Размеры (мм)

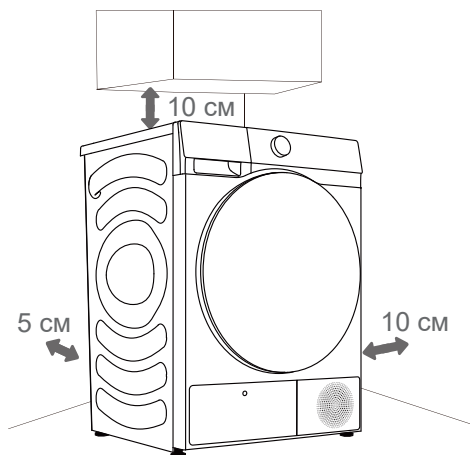


Указатель	Размер (мм)
A	595
B	845
C	610
D	640
E	670
F	1150

УСТАНОВКА И ПОДКЛЮЧЕНИЕ

☞ Снимите всю упаковку. Во время распаковки соблюдайте осторожность, чтобы не повредить прибор острым предметом.

РАСПОЛОЖЕНИЕ



☞ Машина не должна соприкасаться со стеной или мебелью. Для оптимальной работы машины оставьте некоторое пространство вокруг машины, как показано на рисунке. Несоблюдение минимально необходимых зазоров может привести к перегреву.

☞ Ни в коем случае нельзя загромождать вентиляционные отверстия на задней и передней стороне сушильной машины.

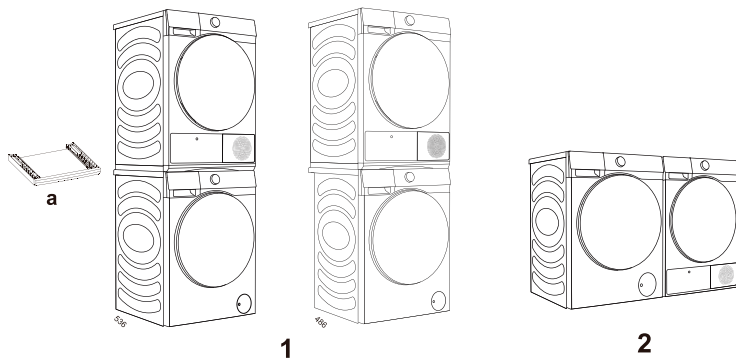
Установите сушильную машину в месте с достаточной вентиляцией и температурой от 10°C до 25°C. Работа сушильной машины при более низкой температуре может привести к образованию конденсата в машине. Не размещайте сушильную машину в местах, где существует риск замерзания. Замерзшая вода в резервуаре для конденсата и насосе может повредить сушильную машину.

Сушильная машина излучает тепло. Не размещайте устройство в закрытом помещении, так как процесс сушки может занять больше времени из-за ограниченного количества доступного воздуха.

Освещение в помещении должно быть достаточным для того, чтобы вы могли читать показания на панели управления.

РАЗМЕЩЕНИЕ СУШИЛЬНОЙ МАШИНЫ

Сушильную машину можно установить на стиральную машину Hisense с боковой панелью 486 мм или 536 мм (рисунок 1); в этом случае следует использовать соединительный элемент. В качестве альтернативы сушильную машину можно разместить рядом со стиральной машиной (рисунок 2). Вы можете связаться с отделом послепродажного обслуживания для покупки аксессуара (рисунок а) и установить его в соответствии с руководством пользователя.



КРОНШТЕЙН ДЛЯ ШТАБЕЛИРОВАНИЯ (КОМПЛЕКТУЮЩИЕ)

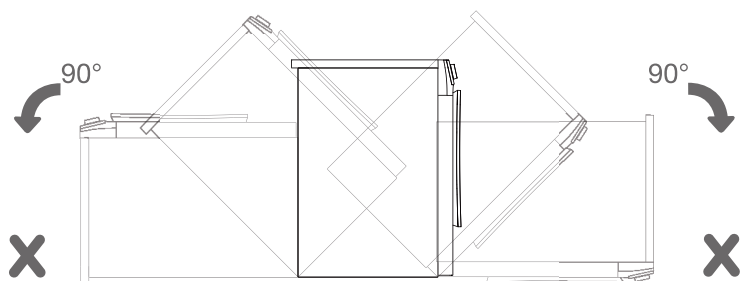
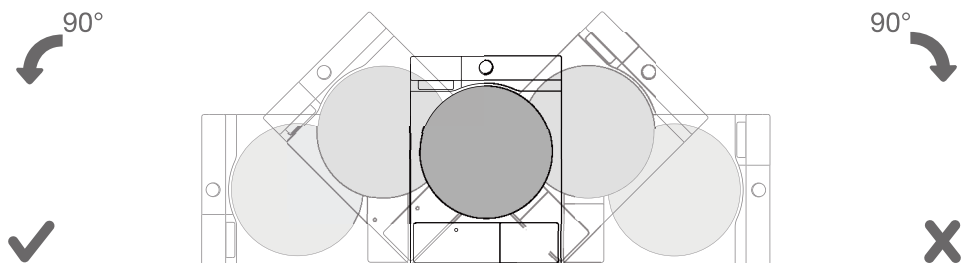
Пожалуйста, используйте оригинальные комплектующие. Для приобретения кронштейнов для штабелирования вы можете воспользоваться следующими рекомендациями.

Серия сушильной машины	Глубина сушильной машины (D)	Серия стиральной машины	Глубина стиральной машины (D)	Соответствующие кронштейны для штабелирования
Серии 3S/5S	640 мм	Серии 3S/5S	590 мм /640 мм	WZXX90-BE****

 Для установки сушильной машины на стиральную требуется не менее двух человек.

⚠ Сушильную машину нельзя устанавливать в таком месте, где ее дверца не может быть полностью открыта без ограничений.

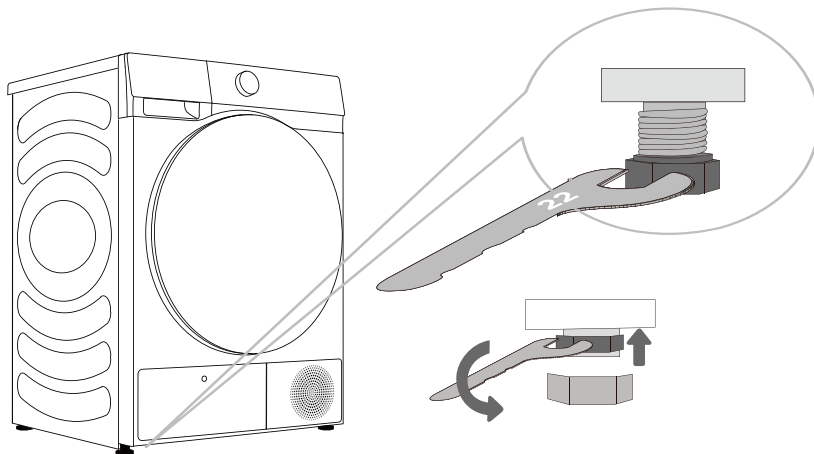
⚠ Не ставьте сушильную машину на ковер с длинным ворсом, так как это может затруднить циркуляцию воздуха.



⚡ После установки подождите 24 часа, не перемещая устройство, прежде чем использовать его в первый раз. Если во время транспортировки или обслуживания сушильную машину необходимо уложить на одну сторону, положите ее левой стороной вниз, если смотреть с лицевой стороны устройства.

РЕГУЛИРУЕМЫЕ НОЖКИ

Покрутите регулируемые ножки, чтобы выровнять машину. Ножки позволяют выровнять уровень на +/- 1 см. Используйте пузырьковый уровень и гаечный ключ № 22.



☞ Машину нужно устанавливать на полу с бетонным основанием. Это место должно быть сухим и чистым, в противном случае машина может сдвигаться. Также очистите нижнюю часть регулируемых ножек.

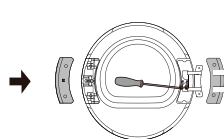
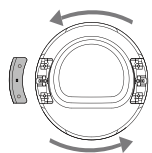
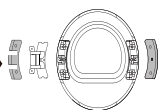
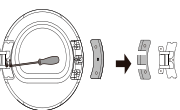
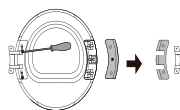
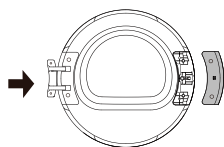
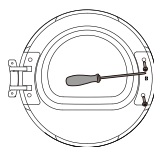
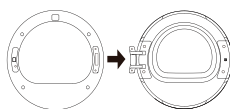
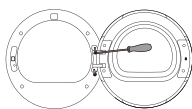
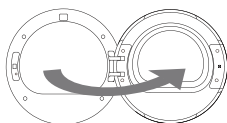
☞ Машина должна стоять на ровном и устойчивом, твердом основании.

☞ Если машина расположена неровно, это может привести к вибрации, сдвигу и громкой работе. Гарантия не распространяется на случаи, связанные с неправильным выравниванием машины.

☞ Во время эксплуатации машины может появиться нештатный или громкий шум; в большинстве случаев это связано с неправильной установкой.

ИЗМЕНЕНИЕ НАПРАВЛЕНИЯ ОТКРЫВАНИЯ ДВЕРЦЫ

Чтобы изменить направление открывания дверцы, выполните следующие действия.



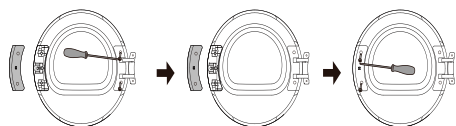
- 1** Полностью откройте дверцу (пример — изменение способа открывания с левого на правое).

- 2** Открутите два крепежных винта дверной петли с помощью крестовой отвертки (или торцевого ключа на 8 мм), чтобы снять дверцу.

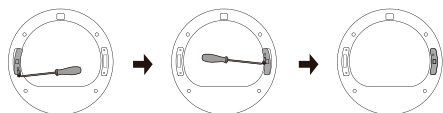
- 3** Открутите два винта на крышке дверного крючка с помощью крестовой отвертки и снимите крышку дверного крючка (включая дверной крючок).

- 4** Открутите два винта на накладке петли, осторожно вытащите ее в горизонтальном направлении, а затем открутите два винта (винты из нержавеющей стали с полукруглой головкой) на армирующей железной пластине. Одной рукой нажмите на корпус двери, другой рукой возьмитесь за петлю и слегка приподнимите ее, чтобы снять петлю с установочного штифта. При необходимости подденьте ее плоской отверткой.

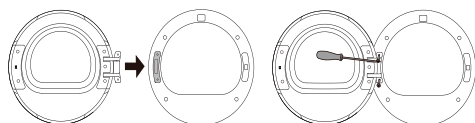
- 5** Поверните узел петли на 180°, установите узел петли на штифт с другой стороны, плотно прижмите его и затяните два винта посередине.



6 Поверните накладную пластину петли и накладную пластину дверного крючка на 180°, установите их с другой стороны внутренней рамы и затяните винты.




7 Выкрутите винт замка двери на фронтальном узле, рукой потяните замок двери вертикально вниз и переместите его на другую сторону. Затем установите его в отверстие фронтального узла, потяните вниз, чтобы зафиксировать его, и затяните винты. Теперь разворот дверного замка завершен.



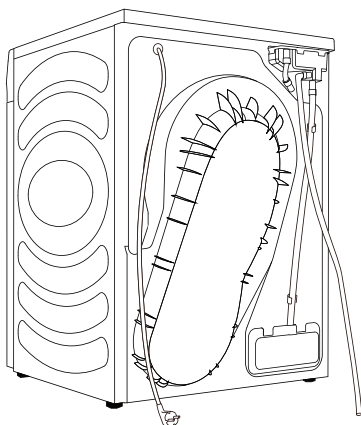
8 Наконец, установите дверную петлю на фронтальный узел, затяните два винта и закройте дверцу. Перевешивание дверцы (с левого открывания на правое) завершенно.

СЛИВ КОНДЕНСАТА

Влага из белья извлекается в конденсаторном блоке и накапливается в резервуаре для конденсата.


Во время процесса сушки индикаторная лампочка (символ  горит на блоке индикации) будет указывать на то, что резервуар для конденсата переполнен и его необходимо опорожнить.

Чтобы не опорожнять резервуар для конденсата, проведите шланг для отвода конденсата, расположенный на задней панели устройства, прямо в канализацию.



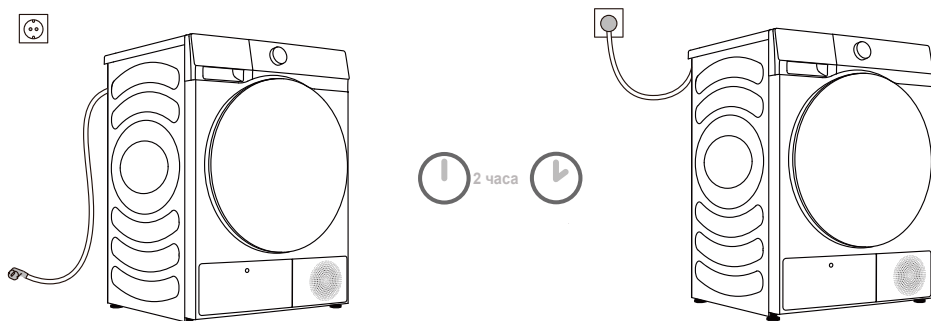
.....
1 Снимите сливной шланг с машины и повесьте его сзади.

.....
2 Присоедините шланг из комплекта принадлежностей к пластиковому отверстию на сливном шланге.

 Если вы решили провести шланг для слива конденсата в канализацию, убедитесь, что шланг надежно закреплен. Это предотвратит разлив воды, который может привести к непредвиденным повреждениям.

 Используйте только шланги, поставляемые с сушильной машиной.

ПОДКЛЮЧЕНИЕ К ЭЛЕКТРОСЕТИ



⚠ После установки сушильная машина должна постоять без движения в течение двух часов перед подключением к электросети; это позволит ей стабилизироваться.

Подключите машину к заземленной розетке, к которой после установки будет свободный доступ. Розетка должна быть оснащена заземляющим контактом (в соответствии с действующими нормами).

Основную информацию о вашей машине см. на заводской табличке (см. главу «ОПИСАНИЕ МАШИНЫ / Техническая информация»).

⚠ Рекомендуется использовать защиту от повышенного напряжения, чтобы защитить прибор от удара молнии.

⚠ Запрещается подключать машину к электросети с помощью удлинителя.

⚡ Не подключайте машину к электрической розетке, которая рассчитана на небольшую нагрузку.

⚡ Ремонт и техническое обслуживание машины должны выполнять квалифицированные специалисты.

⚡ Замену поврежденного кабеля питания могут производить только лица, уполномоченные производителем.

ПЕРЕМЕЩЕНИЕ И ТРАНСПОРТИРОВКА ПОСЛЕ УСТАНОВКИ

После каждого цикла сушки в сушильной машине может оставаться конденсат. Включите сушильную машину, выберите одну из программ и дайте прибору поработать примерно полминуты. Это позволит откачать оставшуюся воду и предотвратить повреждение сушильной машины во время транспортировки. Если сушильную машину невозможно транспортировать в вертикальном положении, наклоните ее на левую сторону.

Упакуйте все упаковочные материалы (пластиковые пакеты, другие пластиковые детали и т. д.).

⚠ После транспортировки машины ее следует оставить в неподвижном состоянии не менее чем на два часа, прежде чем подключать к электросети. Прибор должен устанавливаться и подключать квалифицированный техник.

⚡ Если транспортировка устройства осуществлялась не в соответствии с инструкциями, перед повторным подключением к электросети сушильную машину следует оставить в неподвижном состоянии не менее чем на 24 часа.

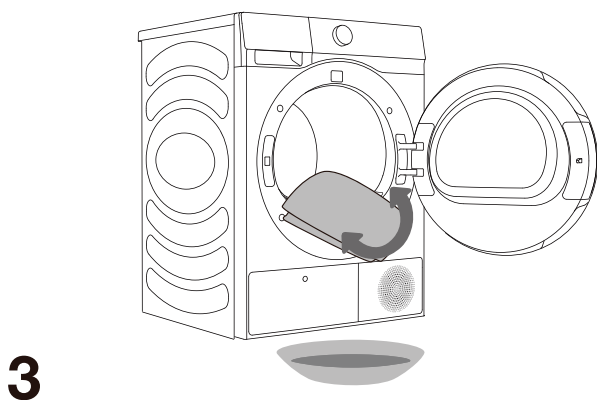
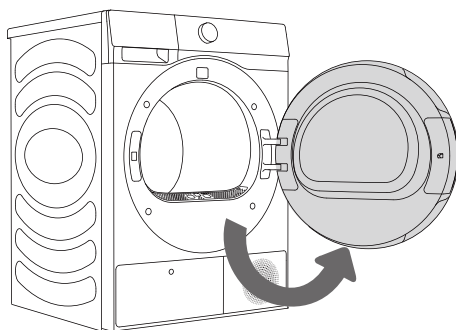
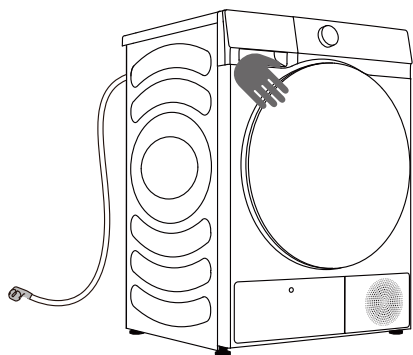
Невыполнение этого требования может привести к поломке теплового насоса, которая не покрывается гарантией. Будьте осторожны, чтобы не повредить систему охлаждения (см. главу «УСТАНОВКА И ПОДКЛЮЧЕНИЕ / Размещение сушильной машины»).


⚠ Внимательно прочтите эти инструкции по применению перед подключением машины. Гарантия не распространяется на повреждения, возникшие в результате неправильного подключения или использования машины.

ПЕРЕД ПЕРВЫМ ИСПОЛЬЗОВАНИЕМ

Убедитесь, что сушильная машина отключена от электросети; затем откройте дверцу, потянув левую сторону дверцы на себя (рисунок 1 и 2).

Очистите барабан с помощью мягкой и влажной ткани (рисунок 3).



 Не используйте растворители или чистящие средства, которые могут повредить машину (соблюдайте рекомендации и предостережения от производителей чистящих средств).

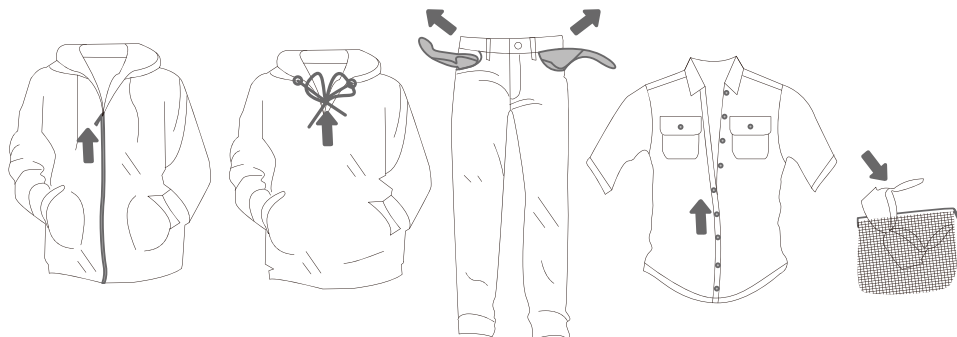
ПРОЦЕСС СУШКИ, ПОШАГОВАЯ ИНСТРУКЦИЯ (1–4)

ШАГ 1: ИЗУЧИТЕ ЭТИКЕТКИ НА БЕЛЬЕ ДЛЯ СТИРКИ

Обычная стирка; Деликатная стирка	Макс. темп. стирки 95°C 	Макс. темп. стирки 60°C 	Макс. темп. стирки 40°C 	Макс. темп. стирки 30°C 	Только ручная стирка 	Не стирать
Отбеливание	Отбеливание в холодной воде 			Отбеливание запрещено 		
Химическая чистка	Химическая чистка со всеми средствами 	Петролейный растворитель R11, R113 	Химическая чистка в керосине, чистом спирте и R113 	Химическая чистка запрещена 		
Глажение	Горячее глажение, макс. 200°C 	Горячее глажение, макс. 150°C 	Горячее глажение, макс. 110°C 	Глажение запрещено 		
Сушка	Сушка в расправленном виде (разместить на ровной поверхности) 	Сушка без отжима Вертикальная сушка 	Сушка при высокой температуре Сушка при низкой температуре 	Не сушить в сушильном барабане 		

ШАГ 2: ПОДГОТОВКА БЕЛЬЯ К СУШКЕ

1. Отсортируйте белье по типу и толщине ткани (см. ТАБЛИЦУ ПРОГРАММ).
2. Застегните пуговицы и молнии, завяжите тесемки и выверните карманы наизнанку.
3. Поместите деликатное белье и небольшие изделия в сетчатый мешок для стирки.
(Специальный мешок для стирки предлагается в качестве дополнительного аксессуара.)



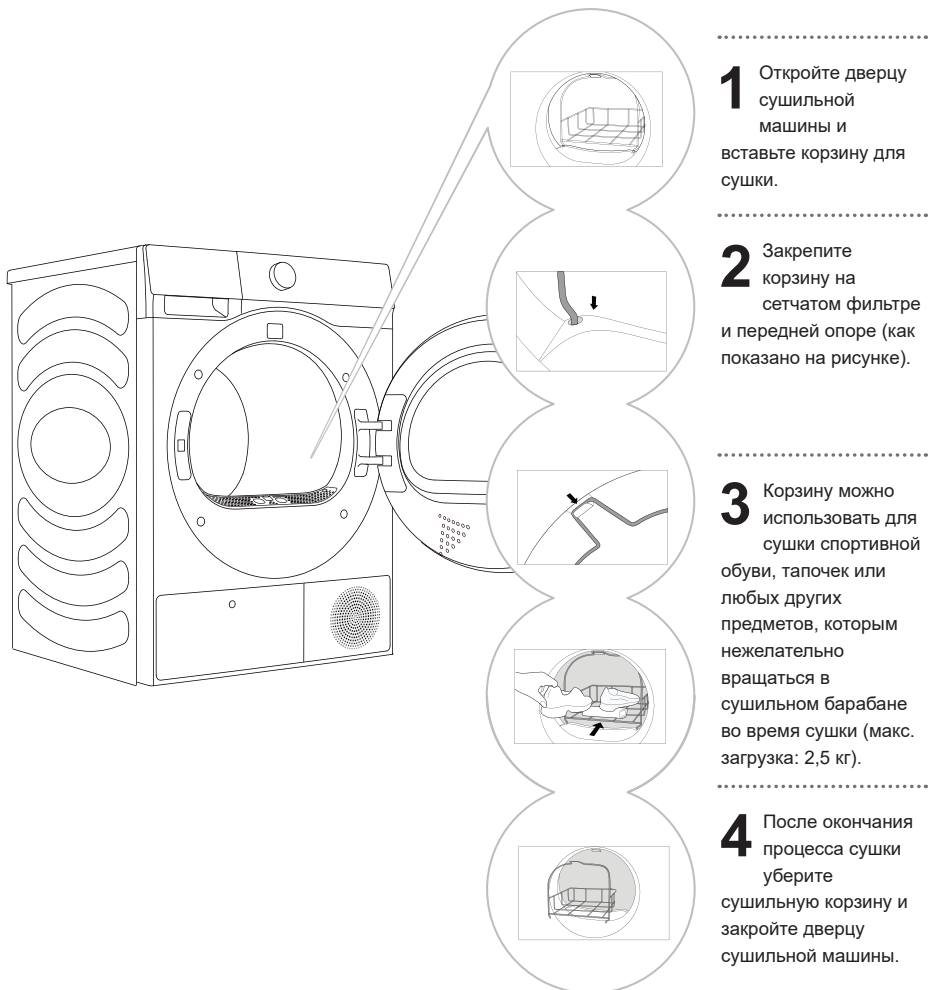
Не рекомендуется сушить белье из особо деликатных тканей, которые могут деформироваться. Следующие типы белья нельзя сушить в сушильной машине, так как это может привести к деформации одежды:

- кожаная одежда и другие изделия из кожи;
- одежду, покрытую воском или обработанную каким-либо деликатным способом;
- одежда с крупными деревянными, пластиковыми или металлическими деталями;
- одежда с блестками;
- одежда с металлическими деталями, подверженными ржавчине.

СУШКА В КОРЗИНЕ (ЗАВИСИТ ОТ МОДЕЛИ)

☞ Перед первым циклом сушки извлеките корзину и всю упаковку из барабана.

Сушить белье в корзине можно только при использовании программы сушки по таймеру. (Корзину можно приобрести в сервисном центре в качестве дополнительного аксессуара.)



Сушите только отжатую спортивную обувь или тапочки, чтобы с них не капала вода.

При вращении барабана корзина для белья будет неподвижна. Поэтому следите за тем, чтобы предметы в корзине не соприкасались с барабаном, так как это может привести к повреждению предметов и сушильной машины.

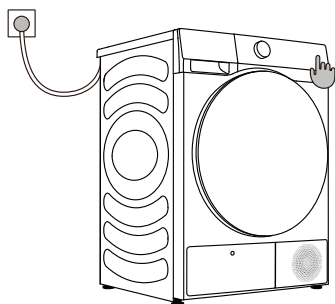
ВКЛЮЧЕНИЕ

Подключите сушильную машину к источнику питания.

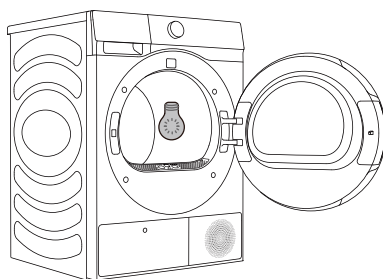
Нажмите кнопку (1) **ВКЛ /ВЫКЛ** для включения сушильной машины (рисунок 1).

В некоторых моделях также горит лампочка в сушильном барабане (рисунок 2).
(Свет в сушильном барабане не подходит для любого другого использования.)

⚠ Замена лампочки в сушильном барабане должна выполняться только производителем, техником по обслуживанию или уполномоченным лицом.



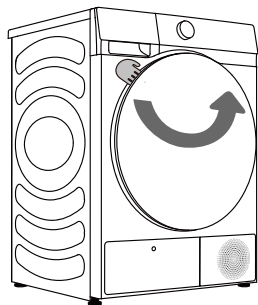
1



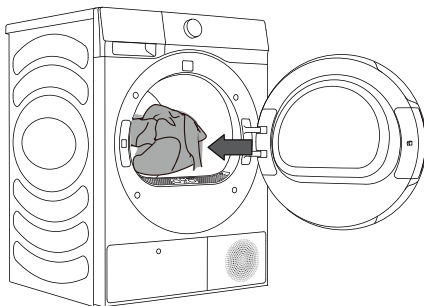
2

ЗАГРУЗКА СУШИЛЬНОЙ МАШИНЫ

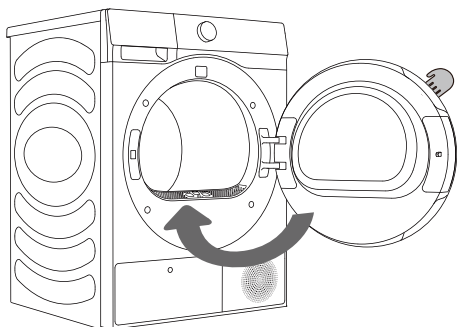
Откройте дверцу сушильной камеры, потянув левую сторону дверцы на себя (рисунок 1). Поместите белье в барабан (перед этим убедитесь, что барабан пустой) (рисунок 2). Закройте дверцу (рисунок 3).



1



2



3

☼ Кладите белье в сушильную машину только после ручного или машинного отжима (рекомендуемая минимальная скорость отжима: 800 об/мин).

Не перегружайте барабан! См. ТАБЛИЦУ ПРОГРАММ и соблюдайте рекомендации на заводской табличке. Если барабан сушильной машины перегружен, белье будет более мятым и неравномерно высушенным.

☼ При сушке крупных вещей (постельное белье, полотенца и т.д.) разрыхлите их, прежде чем поместить в барабан.

БЛОК УПРАВЛЕНИЯ



1 ПЕРЕКЛЮЧАТЕЛЬ ПРОГРАММ

Чтобы выбрать программу, поверните переключатель влево или вправо.

2 ВКЛ./ВЫКЛ.

Нажмите, чтобы включить или выключить сушильную машину.

3 СТАРТ/ПАУЗА

Запуск и приостановка программы.

4 ПОДКЛЮЧЕНИЕ

Управление сетью машины. Инструкции по настройке Wi-Fi см. на последней странице инструкции по эксплуатации.

5 СУШКА ПО ВРЕМЕНИ +/-

Добавление и уменьшение времени программы.

6 ЦЕЛЬ СУШКИ

Выбор результата сушки.

7 СТЕПЕНЬ ВЫСУШИВАНИЯ

Выбор степени высушивания белья.

8 БЕРЕЖНАЯ СУШКА

Выбор функции бережной сушки.

9 ОТСРОЧКА ОКОНЧАНИЯ

Функция отсрочки позволяет задать время окончания программы.

10 АНТИСМИНАНИЕ

Включение и выключение функции «Антисминание».

11 ОСВЕЩЕНИЕ БАРАБАНА

Включение и выключение подсветки барабана.

12 ДИСПЛЕЙ

На дисплее отображается оставшееся время, код неисправности и другая информация о программе.

Для выбора дополнительной функции нажмите и удерживайте в течение 3 секунд.

6+7 БЛОКИРОВКА ОТ ДЕТЕЙ

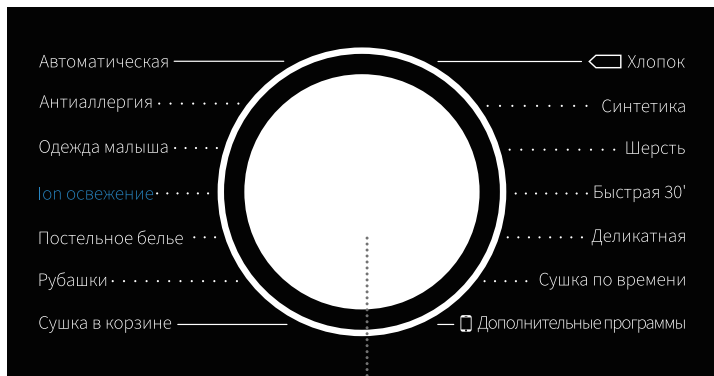
Одновременно нажмите кнопки, чтобы включить или выключить блокировку от детей.

7+8 РЕЖИМ «БЕЗ ЗВУКА»

Одновременно нажмите кнопки, чтобы отключить или снова включить звуковые сигналы.

ШАГ 3: ВЫБОР ПРОГРАММЫ СУШКИ

Выберите программу, повернув ручку переключения программ (1) (в зависимости от типа белья и желаемого уровня сухости). См. ТАБЛИЦУ ПРОГРАММ.



1

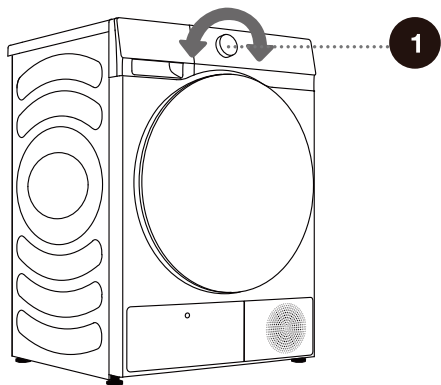


ТАБЛИЦА ПРОГРАММ

Программы сушки, регулируемые датчиком

Программы	Описание	Макс. загрузка (кг)
 Хлопок	Программа предназначена для толстых нечувствительных изделий из хлопка одинаковой толщины.	9
Синтетика	Программа предназначена для деликатного белья из синтетических тканей.	4,5
Быстрая 30'	Быстрая сушка легкой и тонкой одежды.	0,5
Деликатная	Программа предназначена для деликатного белья из синтетических тканей. После завершения программы белье остается слегка влажным. Рекомендуется использовать мешок для белья.	1
Рубашки	Программа предназначена для рубашек и блузок. Адаптированное вращение барабана предотвращает образование складок.	2
Постельное белье	Программа предназначена для сушки крупных изделий. После сушки белье сухое. Адаптированное вращение барабана предотвращает спутывание белья. При этой программе барабан выполняет реверсивное вращение специально для большой загрузки.	2,5
Одежда малыша	Программа для сушки детской одежды. После сушки белье сухое или слегка влажное.	2
Автоматическая	Программа предназначена для толстых нечувствительных изделий из хлопка одинаковой толщины. После сушки белье сухое или слегка влажное.	4,5
Одеяла	Программа предназначена для изделий, наполненных пухом (подушек, одеял, верхней одежды). Объемные вещи сушите отдельно и при необходимости используйте функцию «Степень сушки» или программу «Сушка по времени».	2
Спортивная одежда	Программа предназначена для одежды из мембранных тканей, спортивной одежды из смешанных и дышащих материалов.	2
Полотенца	Программа предназначена для нечувствительных изделий (банные, кухонные полотенца и т. д.). Белье высушивается, и после сушки его можно убрать в шкаф.	4
Джинсы	Программа для сушки джинсов и линяющей одежды.	3

Для выбора дополнительных программ поверните переключатель программ в соответствующее положение. Для использования дополнительных программ требуется подключение к смартфону через приложение. Если подключение к сети отсутствует, по умолчанию будет выбрана программа «Спортивная одежда». Через приложение на смартфоне можно выбрать программы «Спортивная одежда», «Полотенца», «Джинсы» и «Одеяла».

Ручные и специальные программы сушки

Программы	Тип одежды	Макс. загрузка (кг)
Шерсть	Эта программа используется для смягчения шерстяных и шелковых изделий, которые затем необходимо высушить до конца в соответствии с указаниями их изготовителя.	1
Сушка по времени	Программа используется для слегка влажных нечувствительных изделий, которые необходимо досушить. При этой программе не производится автоматическое определение остаточной влажности. Если белье после завершения программы осталось влажным, повторите сушку. Если установить слишком большую продолжительность программы, белье может быть пересушено. Из-за этого вещи могут сесть, помяться или стать жесткими.	/
Сушка в корзине	При использовании этой программы положите изделия (например, небольшие мягкие игрушки, кроссовки) в корзину для сушки.	/
Ion освежение	Программа выполняется без нагрева. Используйте программу, чтобы освежить или проветрить вещи.	/
Антиаллергия	Программа удаляет аллергены, например, клещей.	2

Если белье недостаточно высушено, используйте дополнительные функции или другую программу.

ШАГ 4: ВЫБОР ДОПОЛНИТЕЛЬНЫХ НАСТРОЕК И ФУНКЦИЙ

Возможно изменить базовые настройки большинства программ.

Нажмите на кнопки соответствующих функций для изменения настроек (перед нажатием кнопки **ЗАПУСК/ПАУЗА**).

☞ Активируйте/деактивируйте функции нажатием нужной кнопки (перед нажатием кнопки **ЗАПУСК/ПАУЗА**).

☞ Определенные настройки недоступны для некоторых программ. Такие настройки не будут подсвечиваться, и при нажатии соответствующей кнопки прозвучит звуковой сигнал (см. ТАБЛИЦУ ФУНКЦИЙ).



2

ВКЛ./ВЫКЛ. ⏻

Нажмите кнопку вкл./выкл., чтобы включить или выключить прибор.

При включении прибор переходит в режим ожидания, при этом загорается дисплей. В режиме ожидания или после завершения программы нажмите и удерживайте кнопку вкл./выкл., чтобы выключить прибор.

Когда машина находится в режиме ожидания или на дисплее отображается меню завершения программы или меню возобновления программы, если в течение 10 минут не совершать никаких действий, машина автоматически выключится. В выключенном состоянии дисплей и соединения выключены.

Если включено удаленное управление, прибор переходит в режим энергосбережения через 10 минут после выключения питания. Удаленное управление автоматически отключается, если в течение 7 дней не выполнять никаких действий.

3

СТАРТ/ПАУЗА ▶||

Нажмите кнопку «Старт/Пауза», чтобы приостановить или запустить программу.

Когда программа приостановлена, выбранные настройки менять нельзя.

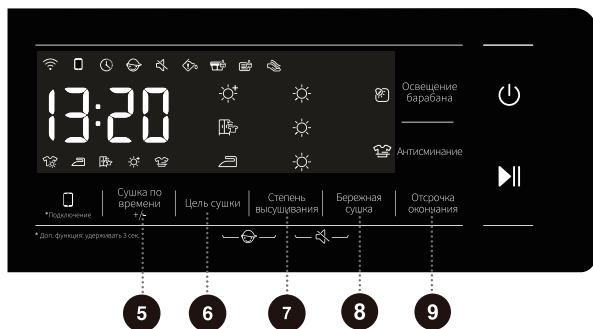
Чтобы изменить программу или функцию во время работы или запустить программу после отключения питания во время работы, нажмите кнопку вкл./выкл. и выключите машину. Снова нажмите кнопку вкл./выкл., чтобы включить машину, выберите программу и функции и запустите программу.

4

📱 * ЦЕЛЬ СУШКИ

Кнопка работает в двух режимах: «короткое нажатие» и «нажать и удерживать».
Короткое нажатие: разрешить удаленное управление прибором.

Нажать и удерживать: подключение прибора к сети Wi-Fi. На панели управления будет мигать значок . Выполните подключение к сети. Процесс подключения к сети описан в соответствующем разделе.



5 СУШКА ПО ВРЕМЕНИ +/-

Перед запуском программы с помощью этой кнопки можно увеличить или уменьшить время сушки. Нажмите для изменения заданного времени. Разные программы имеют разные настройки времени.

6 ЦЕЛЬ СУШКИ

Выбор желаемого результата сушки.

Опция «Экстра сухое» ☀️: после сушки белье можно сразу убрать в шкаф.

Опция «В шкаф» 🗄️: после сушки одежду можно сразу надевать.

Опция «Под утюг» 🪄: белье остается слегка влажным, и его легко гладить.

7 СТЕПЕНЬ ВЫСУШИВАНИЯ ☀️

Доступно 3 степени сушки, которые отображаются на дисплее в виде 1, 2 или 3 солнышек. Выбирайте подходящую степень высушивания в зависимости от количества и типа ткани.

8 БЕРЕЖНАЯ СУШКА 🤲

Функцию можно выбрать для программ «Рубашки», «Синтетика» и «Деликатная» до запуска программы. В этом случае сушка выполняется при пониженной температуре.

9 ОТСРОЧКА ОКОНЧАНИЯ 🕒

Эта функция позволяет отложить время окончания программы.

Функция устанавливается после выбора программы и настроек. Нажимайте эту кнопку, чтобы увеличить или уменьшить время отсрочки. При каждом нажатии время меняется на 1 час, максимально возможное время отсрочки составляет 24 часа.

Функция «Отсрочка окончания» устанавливает время завершения программы, поэтому устанавливаемое время отсрочки должно быть больше времени программы.

Во время настройки функции «Отсрочка окончания» значок часов светится.

После запуска функции «Отсрочка окончания» значок часов светится или мигает (в зависимости от модели).

После завершения отсчета индикатор функции гаснет.

Чтобы отменить отсрочку окончания перед запуском программы, выберите другую программу или функцию.

Чтобы отменить отсрочку окончания после запуска программы, выключите и перезапустите машину.



10 АНТИСМИНАНИЕ

Нажмите, чтобы включить функцию «Антисминание»; снова нажмите, чтобы выключить функцию.

Если после сушки вы не можете сразу вынуть белье из машины, выберите функцию «Антисминание». Барабан будет периодически вращаться, чтобы предотвратить образование складок на одежде.

Нажмите любую кнопку или откройте дверцу, чтобы выключить функцию «Антисминание». При отсутствии действий функция по умолчанию автоматически завершается через 12 часов.

11 ОСВЕЩЕНИЕ БАРАБАНА

После завершения программы освещение барабана включается автоматически и выключается после выключения прибора. Если прибор не выключить, освещение барабана автоматически выключается через 60 секунд. Во время паузы освещение барабана включается автоматически и выключается через 60 секунд.





При открытии дверцы или во время работы программы нажмите кнопку освещения барабана, чтобы включить подсветку на 60 секунд. Чтобы выключить освещение, нажмите кнопку освещения барабана еще раз.

12 ДИСПЛЕЙ

На дисплее отображается оставшееся время, время отсрочки, код неисправности и другая информация о программе.

Отображаемое время программы может отличаться от фактического времени работы. Фактическое время сушки автоматически корректируется в зависимости от типа и объема белья, остаточной влажности белья после отжима и температуры окружающей среды. После завершения программы на дисплее отображается надпись «End» (Конец).

Описание индикаторов

	Индикатор функции «Антисминание». Когда индикатор горит, функция «Антисминание» включена.
	Индикатор «Очистить фильтр». Мигающий индикатор указывает на необходимость очистки фильтра от ворса.
	Индикатор «Слить конденсат». Мигающий индикатор указывает на то, что необходимо вылить воду из емкости для конденсата.
	Индикатор «Очистить ребра испарителя». Горящий индикатор означает, что машина выполнила 20 циклов сушки, и необходимо очистить ребра испарителя.



6 + 7

БЛОКИРОВКА ОТ ДЕТЕЙ

Для обеспечения безопасности машина оснащена функцией «Блокировка от детей». Чтобы включить блокировку, одновременно нажмите и удерживайте кнопки «Цель сушки» и «Степень сушки», пока не загорится значок блокировки от детей, указывая, что функция включена. Чтобы отключить блокировку, повторите действия.

После включения блокировки от детей все кнопки заблокированы, кроме кнопки вкл./выкл.

После завершения программы блокировка от детей автоматически отключается. Выбранная настройка функции «Блокировка от детей» сохраняется в памяти прибора до тех пор, пока не изменить ее вручную.

7 + 8

РЕЖИМ «БЕЗ ЗВУКА»


Отключение и включение звуковых сигналов машины.

В режиме ожидания, паузы или работы одновременно нажмите и удерживайте кнопки «Степень сушки» и «Бережная сушка», пока не загорится индикатор режима «Без звука». Теперь все звуковые сигналы отключены, кроме сигнала об ошибках в работе.

Чтобы отключить режим «Без звука», повторите действия, и индикатор режима «Без звука» погаснет. Все звуковые сигналы активируются.

Выбранная настройка функции «Без звука» сохраняется в памяти прибора до тех пор, пока не изменить ее вручную.

ТАБЛИЦА ФУНКЦИЙ

PROGRAM	СУШКА ПО ВРЕМЕНИ +/-	ЦЕЛЬ СУШКИ	СТЕПЕНЬ ВЫСУШИВАНИЯ	БЕРЕЖНАЯ СУШКА	ОТСРОЧКА ОКОНЧАНИЯ	АНТИСМИНАНИЕ	ОСВЕЩЕНИЕ БАРАБАНА
 Хлопок	x	o	o	x	o	o	o
Синтетика	x	o	o	o	o	o	o
Шерсть	o	x	x	x	o	o	o
Быстрая 30'	x	x	x	x	o	o	o
Деликатная	x	o	o	o	o	o	o
Сушка по времени	o	x	x	x	o	o	o
Одеяла	x	o	x	x	o	o	o
Полотенца	x	o	o	x	o	o	o
Джинсы	x	o	o	x	o	o	o
Спортивная одежда	x	o	o	x	o	o	o
Сушка в корзине	o	x	x	x	o	o	o
Рубашки	x	o	o	o	o	o	o
Постельное белье	x	o	o	x	o	o	o
Ion освежение	o	x	x	x	o	o	o
Одежда малыша	x	o	x	x	o	o	o
Антиаллергия	o	x	x	x	o	o	o
Автоматическая	x	o	o	x	o	o	o

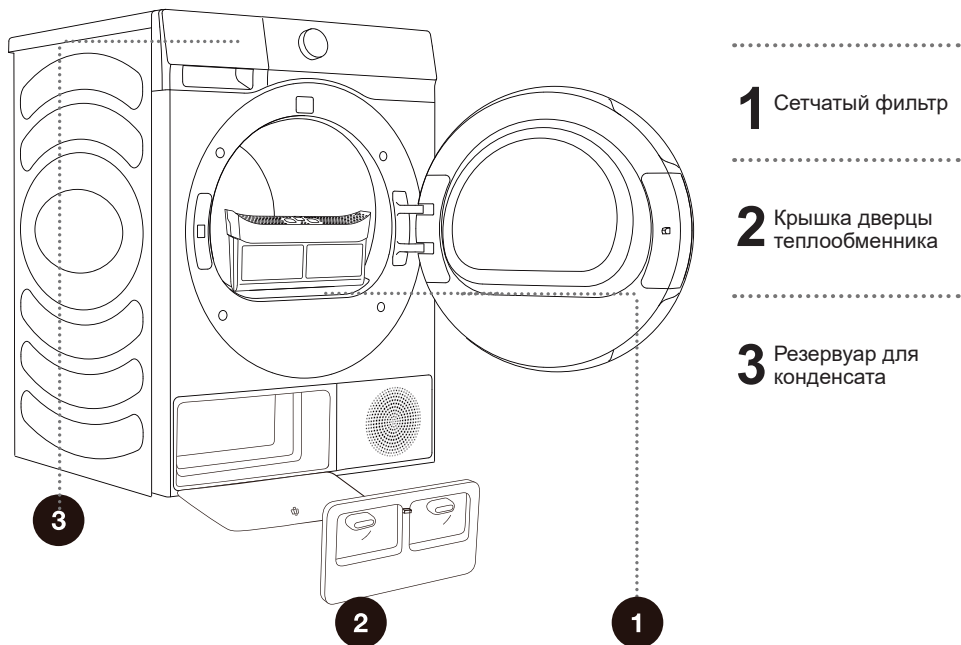
○ Дополнительные функции

x Недоступно для выбора

ОЧИСТКА И ТЕХНИЧЕСКОЕ ОБСЛУЖИВАНИЕ

⚠ Перед очисткой отключите машину от электросети.

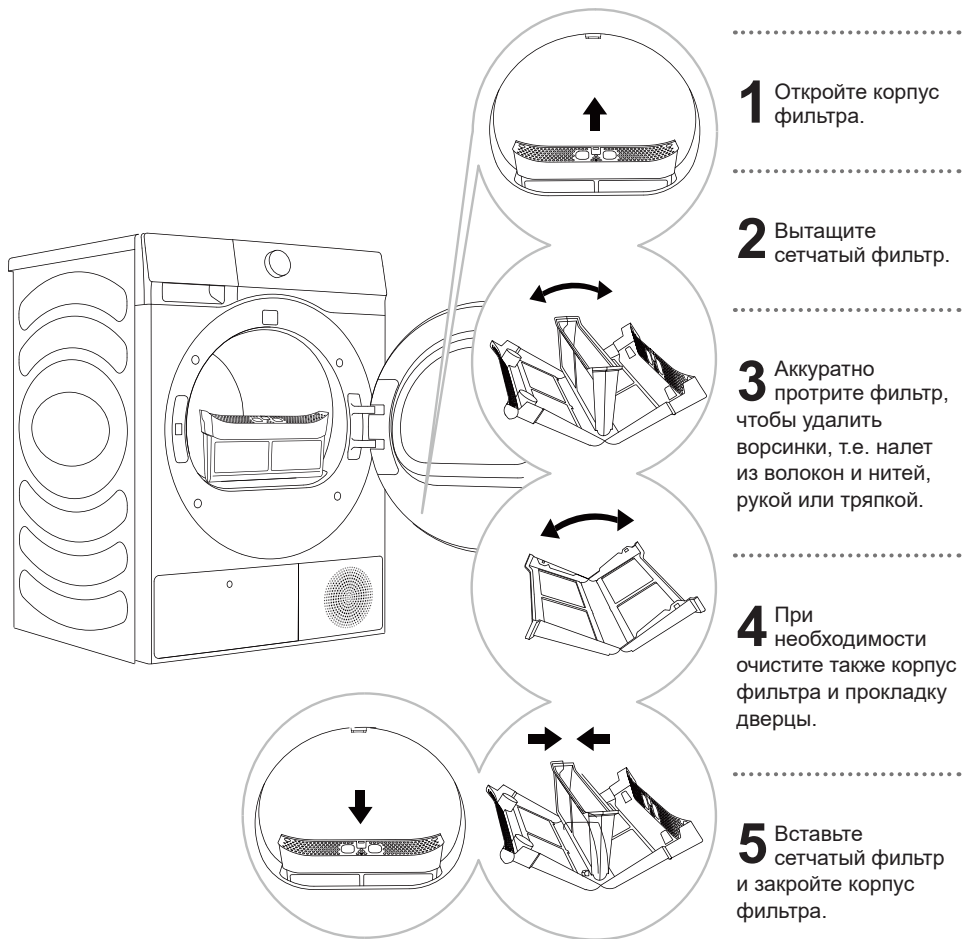
Сушильная машина оснащена **системой фильтрации**, состоящей из нескольких фильтров, которые предотвращают попадание любых загрязнений в систему теплообменника.



⚠ Никогда не эксплуатируйте машину без установленных фильтров или с поврежденными фильтрами, так как скопившиеся волокна из ткани могут стать причиной неисправности или выхода из строя сушильной машины.

ОЧИСТКА СЕТЧАТОГО ФИЛЬТРА В ДВЕРЦЕ

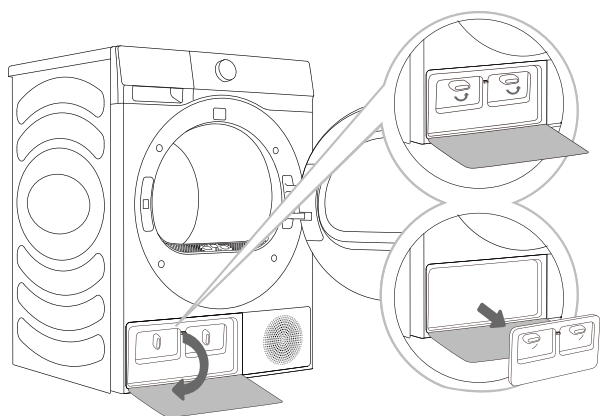
☼ Очищайте сетчатый фильтр после каждого цикла сушки.



☼ Следите за тем, чтобы не прищемить пальцы крышкой фильтра.

ОЧИСТКА ТЕПЛООБМЕННИКА

☼ Во время чистки может пролиться вода. Поэтому рекомендуется положить на пол впитывающую ткань.



- 1** Нажмите на защелку крышки дверцы теплообменника в левом нижнем углу, чтобы открыть крышку дверцы.
- 2** Поверните ручку блокировки крышки в положение разблокировки.
- 3** Если после использования в течение некоторого времени на теплообменнике есть пыль, удалите ее с помощью соответствующих приспособлений. Не прикасайтесь непосредственно к теплообменнику руками во избежание травм.
- 4** Установите крышку внутренней дверцы в исходное положение, зафиксируйте ручку и закройте крышку дверцы теплообменника.

⚠ Не прикасайтесь к внутренним металлическим частям теплообменника голыми руками. Обратите внимание на опасность порезов. При очистке теплообменника используйте подходящие защитные перчатки.

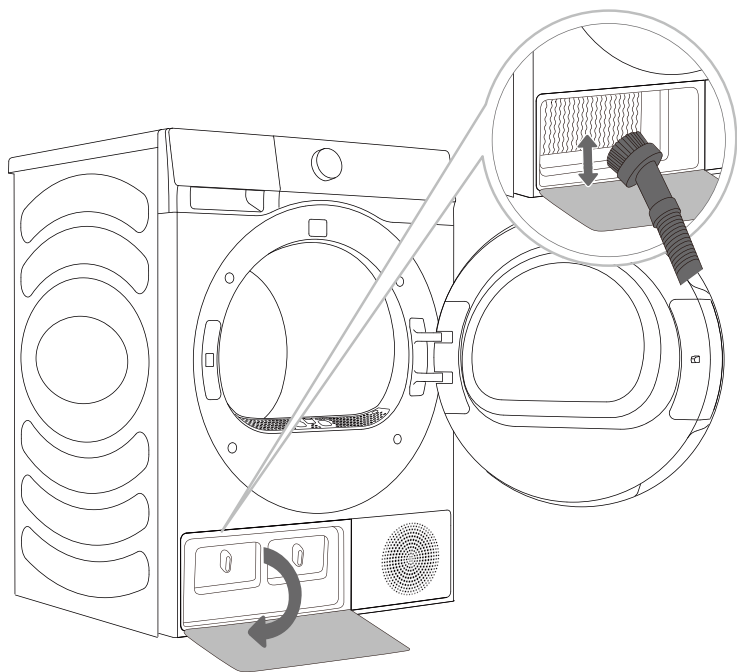
⚠ Неправильная очистка металлических ребер теплообменника может привести к необратимому повреждению сушильной машины. Не надавливайте на металлические ребра твердыми предметами, например, пылесосом.

Пыль и грязь на металлических ребрах теплообменника можно очистить с помощью пылесоса, мягкой щетки и т.д.

Доступ к теплообменнику возможен при снятом фильтре теплового насоса, как описано в разделе «Очистка фильтра теплового насоса».

Аккуратно проведите щеткой по металлическим ребрам только в направлении сверху вниз. Слишком сильный нажим может повредить или погнуть металлические ребра.

☼ Очищайте теплообменник один раз после каждых двадцати циклов сушки.

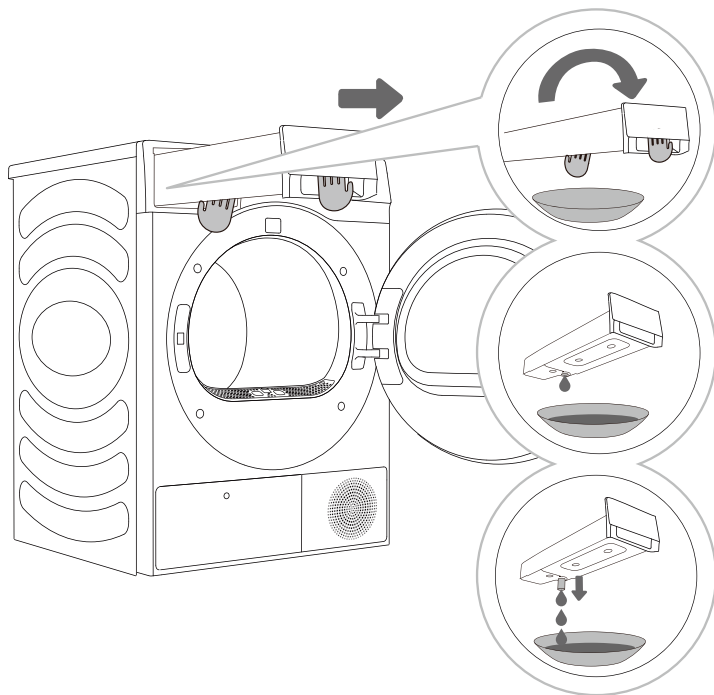


ОПОРОЖНЕНИЕ РЕЗЕРВУАРА ДЛЯ КОНДЕНСАТА

☼ Опорожняйте резервуар для конденсата после каждого цикла сушки.

Если резервуар для конденсата переполнен, программа сушки будет приостановлена автоматически.

Символ ☼ загорится на дисплее, указывая на необходимость опорожнения резервуара для конденсата.



1 Вытащите резервуар для конденсата из сушильной машины (двумя руками, как показано на рисунке).

2,3 Опорожните резервуар для конденсата. Вытяните патрубок в отверстие для более легкого опорожнения. Установите на место резервуар для конденсата.

☼ Воду из резервуара для конденсата нельзя пить.

⚠ Никогда не добавляйте химикаты или ароматизаторы в резервуар для конденсата.

Нет необходимости опорожнять резервуар для конденсата, если дренажный шланг подключен непосредственно к канализации (см. главу «УСТАНОВКА И ПОДКЛЮЧЕНИЕ / Слив конденсата»).

ОЧИСТКА СУШИЛЬНОЙ МАШИНЫ

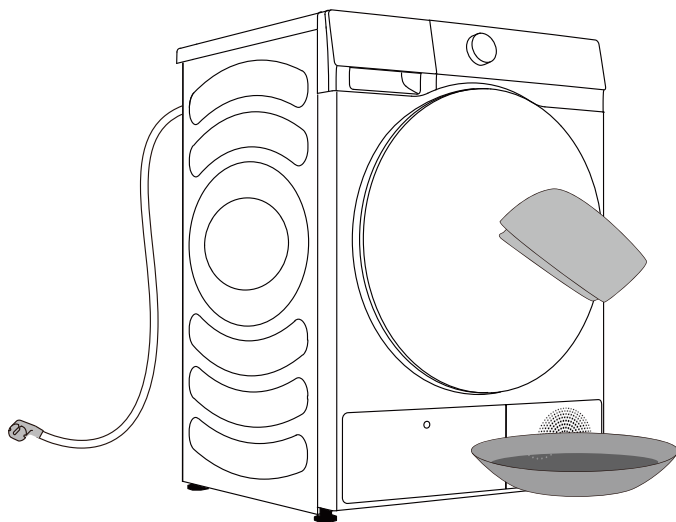
⚠ Перед очисткой отключите машину от электросети.

Очистите внешнюю поверхность сушильной машины с помощью мягкой влажной хлопчатобумажной ткани.

⚠ Не используйте растворители или чистящие средства, которые могут повредить машину (соблюдайте рекомендации и предостережения от производителей чистящих средств).

Протрите все детали насухо мягкой тканью.

☼ Не используйте для очистки машины слишком много воды!



ПОИСК И УСТРАНЕНИЕ НЕИСПРАВНОСТЕЙ

ЧТО ДЕЛАТЬ...?

Внешние факторы (например, электросеть) могут привести к различным ошибкам (см. ТАБЛИЦУ ОШИБОК). В таком случае:

- Выключите машину и подождите несколько секунд.
- Включите машину и повторите программу сушки.
- Большинство ошибок во время работы могут исправить пользователи (см. ТАБЛИЦУ ОШИБОК).
- Если ошибка сохраняется, обратитесь в авторизованный сервисный центр.
- Ремонтные работы должны выполнять только уполномоченные техники.
- Гарантия не распространяется на ремонт или любые претензии, возникшие в результате неправильного подключения или использования машины. В таких случаях расходы на ремонт оплачивает пользователь.

⚡ Гарантия не распространяется на ошибки и неисправности, возникшие в результате внешних факторов (удар молнией, перебои в электросети, стихийное бедствие и т. д.).

УСТРАНЕНИЕ НЕИСПРАВНОСТЕЙ И КОДЫ ОШИБОК

Признак неисправности	Решение
Невозможно запустить сушильную машину.	<ul style="list-style-type: none"> ◇ Проверьте подключение к электросети. ◇ Убедитесь, что кнопка «Пуск / Пауза» нажата. ◇ Убедитесь, что дверца плотно закрыта. ◇ Перегорел предохранитель, сработал автоматический выключатель или произошло отключение электроэнергии.
Сушильная машина не запускается и на дисплее отображается «End» (конец).	<ul style="list-style-type: none"> ◇ Проверьте, правильно ли задана программа. ◇ Убедитесь, что в барабане находится одежда.
Чрезмерное время высушивания.	<ul style="list-style-type: none"> ◇ Проверьте, правильно ли задана программа. ◇ Проверьте, не слишком ли много одежды спутано в узлы. ◇ Проверьте, очищен ли фильтр. ◇ В некоторых программах предусмотрена стадия охлаждения после сушки.
Низкий эффект сушки.	<ul style="list-style-type: none"> ◇ Убедитесь, что одежда была отжата в процессе стирки. ◇ Проверьте, правильно ли задана программа. ◇ Убедитесь, что одежды не слишком много. ◇ Загрузка не отсортирована должным образом. Одежда, которая плохо сохнет, смешана с одеждой, которая легко сохнет. ◇ Большая загрузка тяжелых тканей. ◇ Проверьте, очищен ли фильтр.
Оставшееся время на дисплее останавливается или скачет.	<ul style="list-style-type: none"> ◇ Оставшееся время может изменяться в зависимости от типа одежды, загрузки, уровня влажности и температуры окружающей среды, что является нормальным явлением.
Одежда помята.	<ul style="list-style-type: none"> ◇ Одежда сушилась слишком долго. Попробуйте сократить время сушки. ◇ Одежда оставалась в машине слишком долго после окончания цикла.
На дисплее сушильной машины отображается время работы, отличающееся от фактической продолжительности программы.	<ul style="list-style-type: none"> ◇ Для программ, которые автоматически останавливаются после высыхания белья, отображаемая продолжительность сушки рассчитывается в зависимости от стандартных условий, исходной влажности белья, массы и типа загрузки. Время сушки автоматически регулируется в зависимости от изменения условий. Разница между фактическим и отображаемым временем является нормальной, что обеспечивает наилучший эффект сушки.

Описание неисправности	Рекомендуемый способ решения
<p>Сушильная машина слишком шумит.</p>	<ul style="list-style-type: none"> ◇ Поищите монеты, плохо пришитые пуговицы, шпильки и другие предметы, и немедленно извлеките их. ◇ Проверьте фильтр для удаления ворсинок. Удалите все застрявшие внутри предметы. ◇ Убедитесь, что сушильная машина установлена устойчиво и выровнена относительно пола. ◇ Сушильная машина может гудеть вследствие прохождения воздуха через барабан и вентилятор. Это нормальное явление.
<p>Одежда садится.</p>	<ul style="list-style-type: none"> ◇ Не соблюдены рекомендации по уходу за одеждой. Используйте низкую температуру или режим без нагрева.
<p>На одежде остается ворс.</p>	<ul style="list-style-type: none"> ◇ Ворсовый фильтр не был очищен должным образом. ◇ Одежда не была отсортирована должным образом. ◇ Некоторые ткани имеют больше ворса, поэтому их следует сушить отдельно от тканей, к которым ворс легко прилипает. ◇ В карманах были оставлены салфетки, бумага и т.д.
<p>От машины исходит неприятный запах.</p>	<ul style="list-style-type: none"> ◇ Запах может быть вызван резиновым материалом, используемым в устройстве. Этот запах исчезнет после нескольких использований устройства. ◇ При стирке белья используйте моющее средство в соответствии с рекомендациями производителя. Если вы используете избыточное количество средства для стирки, нерастворенное средство может накапливаться на одежде и вызывать неприятный запах. ◇ Вы можете почувствовать запахи от одежды, если она была оставлена в сушильной/стиральной машине после сушки/стирки. Быстро выгрузите одежду в конце цикла сушки или стирки. ◇ Проверьте, ощущается ли тот же запах в стиральной машине. Если это так, очистите стиральную машину в соответствии с руководством по эксплуатации стиральной машины. ◇ Всегда держите ворсовые фильтры в чистоте. Если в ворсовом фильтре остались какие-либо загрязнения, это может привести к появлению неприятного запаха. Кроме того, после очистки полностью высушите ворсовый фильтр.
<p>Машина включается и запускается сразу после отключения питания, но не работает.</p>	<ul style="list-style-type: none"> ◇ Когда программа приостановлена, настройки изменить нельзя. Чтобы изменить программу или функцию во время работы или запустить программу после отключения питания во время работы, выберите нужную программу и функцию и запустите программу.

Код	Интерпретация	Рекомендуемый способ решения
F50/F51	Неисправность датчика	◇ Свяжитесь с отделом послепродажного обслуживания.
F21	Неисправность панели индикации и платы питания	<ul style="list-style-type: none"> ◇ Зажмите кнопку «ВКЛЮЧЕНИЕ ПИТАНИЯ» на 3 секунды, затем снова нажмите кнопку «Пуск / Пауза». ◇ Если ошибка сохраняется, обратитесь в службу послепродажного обслуживания.

ОБСЛУЖИВАНИЕ

Перед вызовом специалиста по обслуживанию

При обращении в сервисный центр сообщите информацию о вашей машине (1).

Тип, код / ID, модель и серийный номер указаны на задней панели сушильной машины.

 Для ремонта используйте только запасные части, одобренные производителем.


 Гарантия не распространяется на ремонт или любые претензии, возникшие в результате неправильного подключения или использования машины.

ТАБЛИЦА ПРОГРАММ

В таблице указано потребление электроэнергии и продолжительность сушки тестовой партии белья с различной загрузкой, проходящей через отжим на различных скоростях.

Следующие требования применяются к программам, указанным ниже.

Температура поступающего воздуха	Комнатная температура
Влажность поступающего воздуха	50-60%
Температура сушки	Нормальная

Программы	Загрузка	Отжим (об/мин)	Потребление программы, приблизительно (кВт·ч)*	Продолжительность программы, приблизительно (ч:мин)*
☐ Хлопок	⊖	1200	2.10	3:28
	⊖	1400	1.15	1:58
	⊖	1400	0.67	1:31
Синтетика	⊖	1000	0.91	1:31
	⊖	1000	0.46	1:10
Быстрая 30'	⊖	1400	0.18	0:30
Деликатная	⊖	1000	0.49	1:15
Спортивная одежда (Дополнительные программы)	⊖	1000	0.88	1:25
Полотенца (Дополнительные программы)	⊖	1000	1.51	2:25
	⊖	1400	0.92	1:45
	⊖	1400	0.45	1:10
Джинсы (Дополнительные программы)	⊖	1400	0.95	1:55
Рубашки	⊖	1000	0.40	0:50
Постельное белье	⊖	1400	1.81	2:45
	⊖	1400	1.20	2:05
Одежда малыша	⊖	1000	0.45	0:52
Автоматическая	⊖	1000	1.39	2:10
	⊖	1400	0.70	1:45
	⊖	1400	0.82	1:20

- ⊖ Полная загрузка
- ⊖ Неполная нагрузка
- ⊖ Небольшая загрузка

💡 Из-за отклонений, связанных с типом и количеством белья, отжимом, электропитанием, температурой и влажностью, продолжительность программы и потребление энергии, замеренные в конце, могут отличаться от указанных в таблице.

РЕКОМЕНДАЦИИ И ЭКОНОМНОЕ ИСПОЛЬЗОВАНИЕ

Наиболее энергоэффективным способом сушки является сушка рекомендованного количества белья в каждой партии (см. ТАБЛИЦУ ПРОГРАММ).

Не рекомендуется сушить в этой машине белье из особо деликатных тканей, которые могут деформироваться.

Использование кондиционера в цикле стирки не требуется, так как после сушки в сушильной машине белье становится мягким и гладким. Время сушки будет короче, а потребление электроэнергии ниже, если перед сушкой одежду тщательно отжимать. Выбрав подходящую программу сушки, вы избежите таких проблем, как пересушивание, усадка ткани и трудности при глажении.

Регулярная очистка фильтров обеспечит оптимальное время сушки и минимальное потребление электроэнергии.

При сушке небольшого количества белья или одного предмета одежды датчик может не определить фактический уровень влажности белья. В таких случаях рекомендуется сушить его с помощью программы по времени.

УТИЛИЗАЦИЯ

Упаковка изготовлена из экологически чистых материалов, которые можно переработать, утилизировать или уничтожить без вреда для окружающей среды. Для этого на упаковке материалов нанесена соответствующая маркировка.



Символ на изделии или его упаковке указывает на то, что изделие не подлежит утилизации в качестве бытовых отходов. Отнесите изделие в местный приемный пункт по утилизации отработанного электрического и электронного оборудования.

При **утилизации** машины по окончании срока эксплуатации отсоедините все шнуры питания, удалите защелку дверцы и выключатель, чтобы предотвратить блокировку дверцы для безопасности детей.

Правильная **утилизация** поможет предотвратить любые негативные последствия для окружающей среды и здоровья людей, которые могут возникнуть в случае неправильной утилизации изделия. Для получения подробной информации об утилизации отходов обратитесь в соответствующий муниципальный орган, отвечающий за утилизацию, пункт утилизации или магазин, где вы купили изделие.

ТАБЛИЦА СТАНДАРТНОГО ПОТРЕБЛЕНИЯ

Номинальная вместимость (кг)	9
Сушильная машина с вентиляцией/конденсатором	конденсатор
Класс энергоэффективности	A++
Средневзвешенное годовое потребление энергии (кВтч) ⁽¹⁾	245,0
Автоматическая/неавтоматическая сушильная машина	Автоматическая
Энергопотребление для стандартной программы «хлопок» при полной загрузке (кВтч)	1,96
Энергопотребление для стандартной программы «хлопок» при неполной загрузке (кВтч)	1,15
Потребляемая мощность в режиме отключения питания (Вт)	0,49
Потребляемая мощность в режиме ожидания (Вт)	0,57
Продолжительность режима ожидания (мин) ⁽²⁾	2
Стандартная программа сушки ⁽³⁾	☐ Хлопок
Средневзвешенная продолжительность стандартной программы «хлопок» при полной и неполной загрузке (мин.)	151
Продолжительность стандартной программы «хлопок» при полной загрузке (мин.)	200
Продолжительность стандартной программы «хлопок» при неполной загрузке (мин.)	113
Класс эффективности конденсации по шкале от G (наименее эффективный) до A (наиболее эффективный)	B
Средняя эффективность конденсации стандартной программы «хлопок» при полной загрузке в процентах	88
Средняя эффективность конденсации стандартной программы «хлопок» при неполной загрузке в процентах	84
Средневзвешенная эффективность конденсации стандартной программы «хлопок» при полной и неполной загрузке в процентах.	86
Уровень акустической мощности (дБ) ⁽⁴⁾	65
Встраиваемая установка	НЕТ

- (1) Потребление энергии рассчитано на основе 160 циклов сушки стандартной программы «хлопок» при полной и неполной загрузке, а также потребления в режимах пониженного энергопотребления. Фактическое потребление энергии за цикл зависит от условий использования устройства.
- (2) Если бытовая сушильная машина оснащена системой управления питанием.
- (3) Стандартная программа «хлопок» при полной и неполной загрузке — это стандартная программа сушки, на основании которой изготавливается паспортная табличка и лист с техническими данными. Эта программа подходит для сушки обычного влажного хлопкового белья и является наиболее эффективной программой для хлопка с точки зрения энергопотребления.
- (4) Для стандартной программы «хлопок» при полной нагрузке.

Подключение к сети Wi-Fi

Включите Bluetooth и Wi-Fi в настройках вашего смартфона или планшета и подключитесь к беспроводной сети.

ПРИМЕЧАНИЕ

Это устройство поддерживает Wi-Fi 2,4 ГГц.

Загрузка

В магазине приложений (Google Play Store, Apple App Store) на вашем смартфоне или планшете найдите приложение ConnectLife, скачайте и установите его.

ПРИМЕЧАНИЕ

В целях повышения производительности и удобства работы приложение может обновляться без уведомления.

Вход

Сначала вам необходимо войти в ConnectLife под своей учетной записью. Если у вас нет учетной записи ConnectLife, вам нужно будет создать новую. Следуйте инструкциям приложения.




ПРИМЕЧАНИЕ

Если у вас уже есть учетная запись Google, вы можете использовать ее для входа.



Привязка устройства




1. Откройте приложение ConnectLife на смартфоне или планшете.
2. Привяжите устройство в ConnectLife следующим образом:
 - A. Нажмите **«Начать здесь - Добавить устройства»** на главной странице или нажмите **«Добавить устройства»** на странице **«Устройства»** или нажмите **«+»**.
 - B. Выберите **«Сушильная машина»** или нажмите **«Сканировать QR-код / штрих-код»** или **«Ввести ручную»** ниже.
 - C. Отсканируйте QR-код / штрих-код на устройстве или введите AUID/SN ручную. Если вы не можете найти код, нажмите **?** для получения инструкций.
 - D. Нажмите **«НАСТРОИТЬ ПРИЛОЖЕНИЕ»**.
 - E. Прочитайте инструкции, переведите устройство в состояние **«Подключение к сети и привязка»** и нажмите **«Далее»**.
 - F. Затем приложение начнет поиск устройств, и вы сможете выбрать устройство для подключения к сети из списка; если оно не найдено, проверьте, включен ли Bluetooth. Bluetooth должен быть постоянно включен. Затем нажмите **«Далее»**.
 - G. Выберите свой домашний Wi-Fi, введите пароль, затем нажмите **«ПОДКЛЮЧИТЬСЯ»**. Устройство подключится к сети и привяжется.
 - H. После успешной привязки можно задать имя устройства и указать комнату.
 - I. Теперь устройством можно управлять дистанционно с помощью приложения.

Как включить Wi-Fi?

1. Чтобы подключить прибор к Wi-Fi, нажмите и удерживайте кнопку , пока не начнет мигать значок  на панели управления.
2. Нажмите и удерживайте кнопку « Цели системы»», на дисплее отобразится *бол*.
3. После выполнения этих действий ваш прибор будет готов к подключению к Интернету. Далее следуйте инструкциям в приложении.
4. В противном случае выключите прибор и начните с первого шага.



Как включить удаленное управление?

1. Убедитесь, что Wi-Fi прибора включен. Если Wi-Fi выключен, нажмите и удерживайте , чтобы включить Wi-Fi.
2. Нажмите кнопку , чтобы включить модуль удаленного управления.

 Когда значок  на дисплее не горит, вы не можете удаленно управлять прибором с помощью мобильного телефона. Чтобы включить эту функцию, нажмите кнопку  на панели управления.

ПРИМЕЧАНИЕ

Сброс Wi-Fi и отмена всех привязок прибора:

1. Включите прибор кнопкой вкл./выкл. и подключите к сети.
2. Нажмите одновременно две последние кнопки и удерживайте 3 секунды. На дисплее отобразится *Г-б*.
3. Выключите и снова включите прибор, чтобы выполнить новую привязку.
4. После отмены привязки перезагрузите прибор, иначе отвязка не будет выполнена до конца. При отвязке удаляется вся информация о пользователях, хранящаяся на приборе.
5. Выход из режима раздачи сети:
Чтобы выйти из режима, когда на дисплее отображается *бол*, нажмите  и удерживайте 3 секунды. Чтобы выключить прибор, нажмите .

Торговая марка	Hisense
Тип продукции	Сушильная машина
Изготовитель	Gorenje gospodinjiski aparati, d.o.o. (Gorenje, d.o.o.) - Partizanska Cesta 12, 3320 Velenje, Slovenia
Импортер	ООО «Горенье БТ» РФ, 119180, Москва, Якиманская набережная, д. 4, стр. 1, эт.3, пом. I, ком. 55.
Срок службы	10 лет
Сервисное обслуживание	Обслуживанием бытовой техники занимаются авторизованные сервисные центры. Список сервисных центров можно найти на сайте ru.hisense.com и по запросу в информационный центр по телефону 8 800 510 99 99 (звонок по России бесплатный)

Производитель не берёт на себя ответственность за ошибки в данной инструкции, возникшие в процессе печати. Производитель имеет право вносить в свои изделия изменения, которые он сочтёт полезными для своих изделий, сохраняя при этом основные характеристики.

Вся представленная в инструкции информация, касающаяся комплектации, технических характеристик, функций, цветовых сочетаний и т.д. носит информационный характер и ни при каких условиях не является публичной офертой. Изготовитель не устанавливает условия и положения покупки, они должны соответствовать требованиям регионального и/или национального законодательства страны продажи товаров.



Hisense

life reimagined